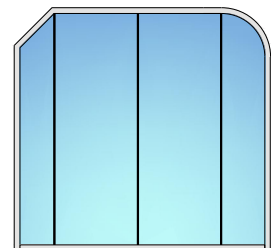
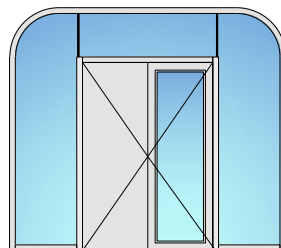
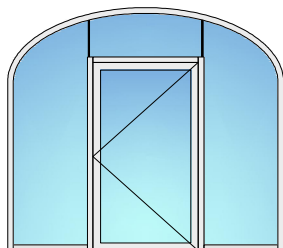
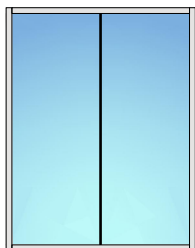
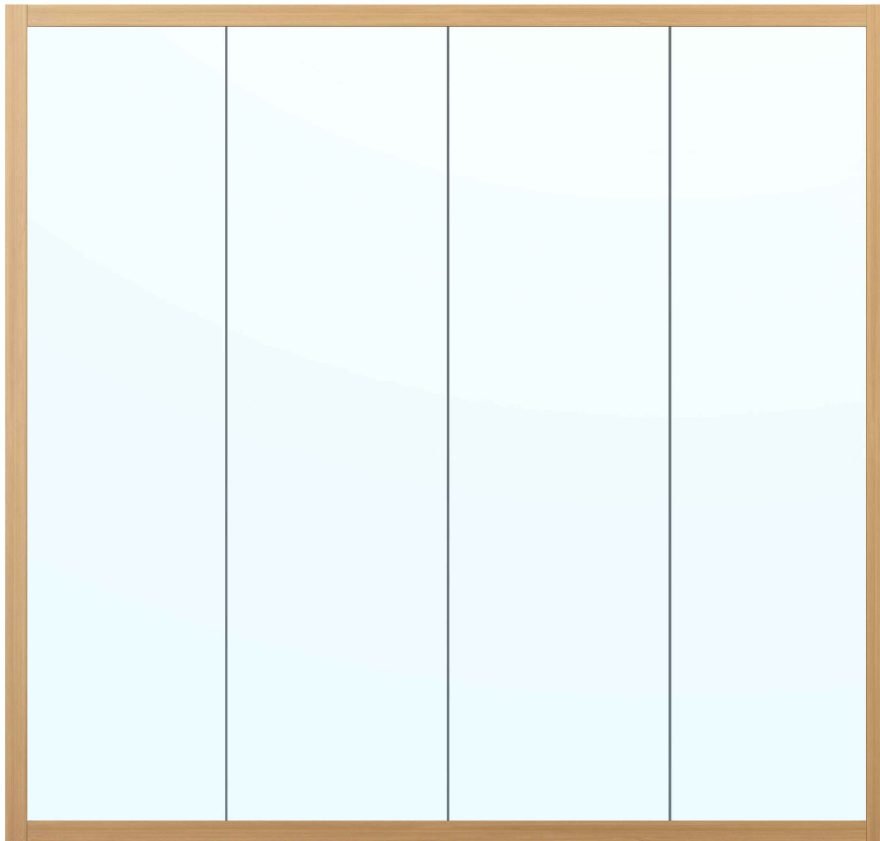
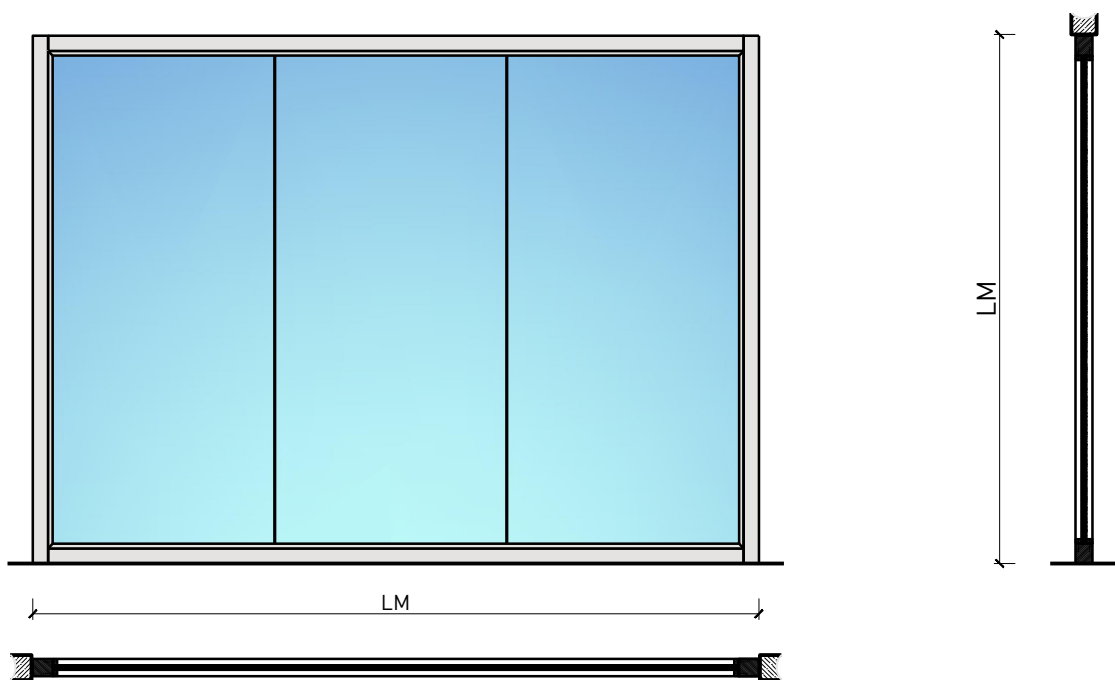


Festverglasung EI30 Stoßfugenverglasung "Fineline"



Festverglasung EI30 Stoßfugenverglasung "Fineline"

Übersicht



Beschreibung:

- Feuerhemmende EI30 Festverglasung
- Schallschutz bis Rw 44 dB

Einbau in Verglasung:

- Massivbauwand
- Leichtbauwand
- Verglasungen EI30, EI60, EI90
- Vollwände EI30, EI60, EI90

Türeinbau:

- Massivholz Rahmentüren 59 mm
- Massivholz Rahmentüren 68 mm
- Sperrtüre 59 mm
- Sperrtüre 68 mm
- Ganzglastüren
- Massivholz Schiebetüren 59 mm
- Massivholz Schiebetüren 68 mm
- Schiebetüre Vollbau 59 mm
- Schiebetüre Vollbau 68 mm

Oberflächen:


- Laub- und Nadelhölzer als Deckfurniere und Massivaufdopplungen
- Kunstharzdecklagen
- Sockelbleche und Dekore
- Profilierungen
- Verkleidungen aus Stahlblech, Niro, Alu, Messing
- Roh oder grundiert für Anstrich
- Farblos lackiert oder geölt
- Nach Muster gebeizt und lackiert
- RAL / NCS lackiert oder Sondertöne

Verglasung / Füllung:

- Brandschutz- Klargläser
- Gläser mit Folien und Veredelungen

Festverglasung EI30 Stoßfugenverglasung "Fineline"

Eigenschaften

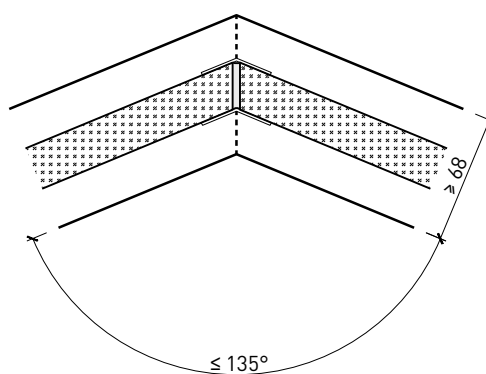
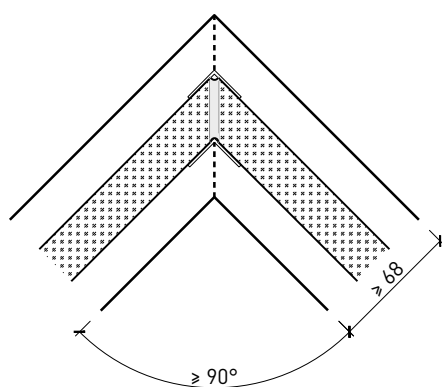
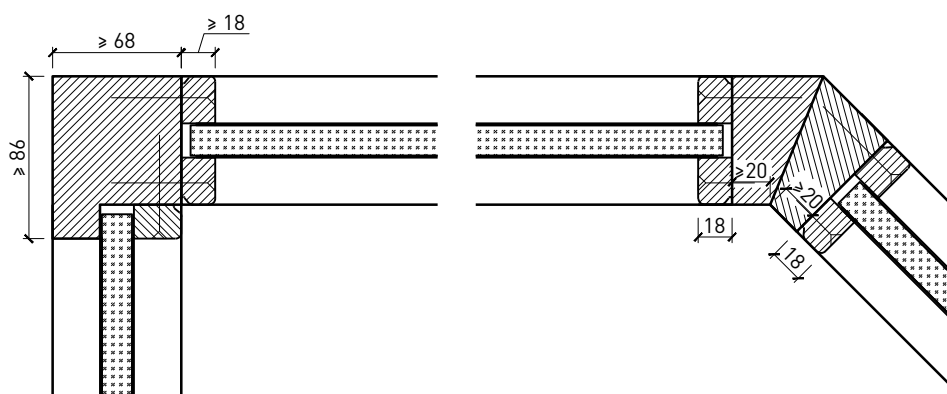
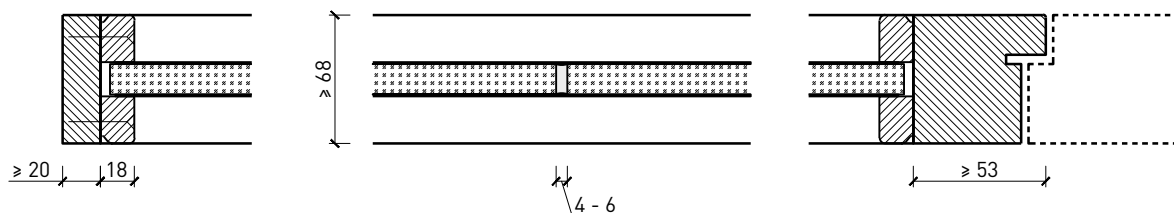
Eigenschaft		Festverglasung EI30 Stoßfugenverglasung "Fineline"	
Funktionen	Brandschutz (EN 1634-1)	EI30	
	Schallschutz (EN ISO 10140-2)	bis Rw 44 dB	
	Einbruchschutz (EN 1627)	-	
	Durchschusshemmung (EN 1522)	-	
	Absturzsicherheit (EN 13049, EN 14019, EN 12600, EN ISO 12543-2)	Gruppe 1	
Einbau (Wandaufbau funktionsabhängig)	Leichtbauwand (EN 1363-1)	Ja	
	Lignum Wände (STP)	Ja	
	Massivbauwand (EN 1363-1)	Ja	
	Systemwände (voll/verglast) gem. Zulassung	Ja	
Einbauten	Innentüren	Ja	
	Aussentüren	-	
	Schiebetüren	Ja	
Holzarten		Laub- und Nadelhölzer	
Besonderheiten (Ausführung funktionsabhängig)	Sonderformen 	Ja	
	Eckausführung	Ja	
	gleitender Deckenanschluss	Ja	
	erhöhter Einbau	Ja	
Glas / Füllung	Einbau von Glas	Ja	
	Beschichtung der Gläser mit PVC-Folien ≤ 0.4 mm	Ja	
	Einbau von Füllungen	-	
dekorative Oberflächen	Metalle (Edelstahl, Stahl, Messing, vollflächig (verklebt) oder in Teilflächen aufgeklebt)	Ja	
	Glas ≤ 4 mm auf Rahmen geklebt	Ja	
	brennbare Oberflächenschicht	Ja	
	dekorative Fräsungen	Ja	
Einbauten	Kabelführungen	Ja	
	Hohlwanddosen	Ja	
	Weichschott	-	

Weitere mögliche Ausführungsvarianten und Multifunktionen auf Anfrage.

Festverglasung E130 Stoßfugenverglasung "Fineline"

Ausführungsvarianten

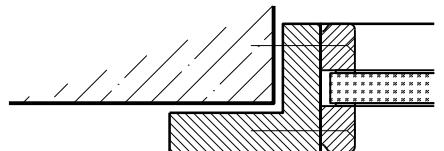
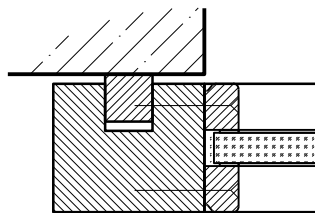
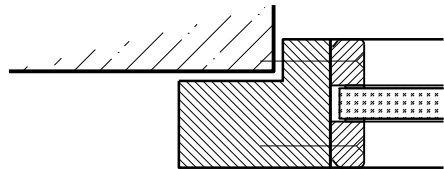
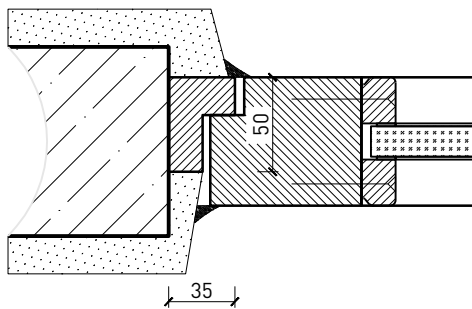
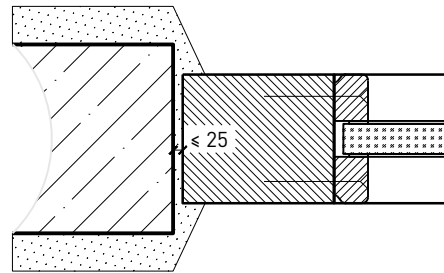
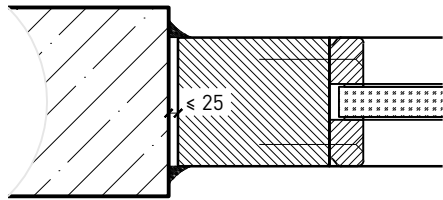
Friese ≥ 68 mm



Weitere mögliche Ausführungsvarianten und Multifunktionen auf Anfrage.

Festverglasung EI30 Stoßfugenverglasung "Fineline"

Montagevarianten

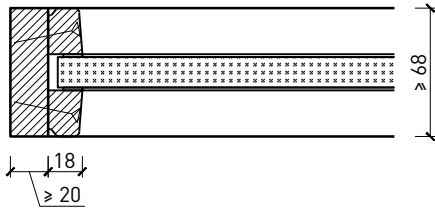


Weitere mögliche Ausführungsvarianten und Multifunktionen auf Anfrage.

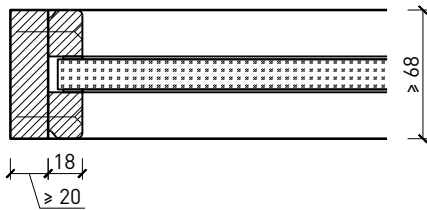
Festverglasung EI30 Stoßfugenverglasung "Fineline"

Verglasung

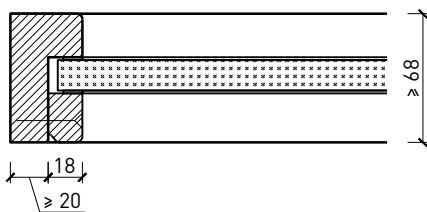
Glas / Füllung mittig
Glasleisten Schräg



Glas / Füllung mittig
Glasleisten Gerade



Glas / Füllung mittig
Glasleiste einseitig



Weitere mögliche Ausführungsvarianten und Multifunktionen auf Anfrage.