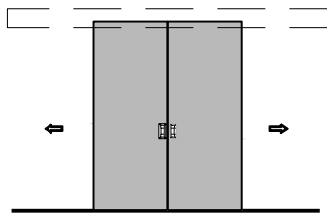
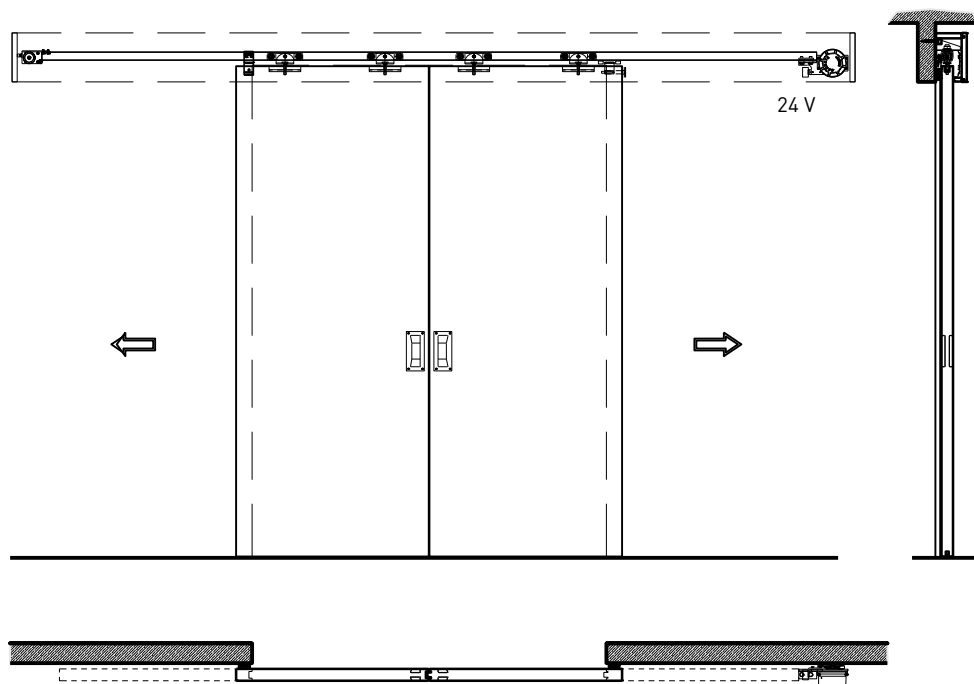


2-flg. Schiebetür EI30 Vollbau mit optionalem Glaseinsatz



2-flg. Schiebetür EI30 Vollbau mit optionalem Glaseinsatz

Übersicht



Beschreibung:

- Feuerhemmende EI30 Schiebetüre
- Manuelle Schiebetür
- Automatische Schliessung im Brandfall mit Schliessgewichten/ Schliessfeder, vorne oder hinten angeordnet
- Vollautomatische Schiebetür
- 1-flg. oder 2-flg. Servicetür

Montageart:

- Deckenbündig
- Unter der Decke
- Auf Wand oder Sturz

Einbau in:

- Massivbauwand
- Leichtbauwand

Holzarten Zargen:

- Laubhölzer

Seitenteile als:

- Verglasung
- Vollwand

Türblätter:

- Sperrtüren 59 mm
- Sperrtüren 68 mm

- Friesbreite umlaufend ≥ 180 mm

Holzarten für Türblätter:

- Laubhölzer

Holzarten und Oberflächen:

- Laub- und Nadelhölzer
- Deckfurniere
- Kunstharzdecklagen
- Sockelbleche und Dekore
- Verkleidungen aus Stahlblech, Niro, Alu, Messing

- Roh oder grundiert für Anstrich
- Farblos lackiert oder geölt
- Nach Muster gebeizt und lackiert
- RAL / NCS lackiert oder Sondertöne

Verglasung / Füllung:

- Klargläser, Strukturgläser
- Flächenbündige Verglasung möglich
- Isoliergläser
- Schallschutzgläser

2-flg. Schiebetür EI30 Vollbau mit optionalem Glaseinsatz

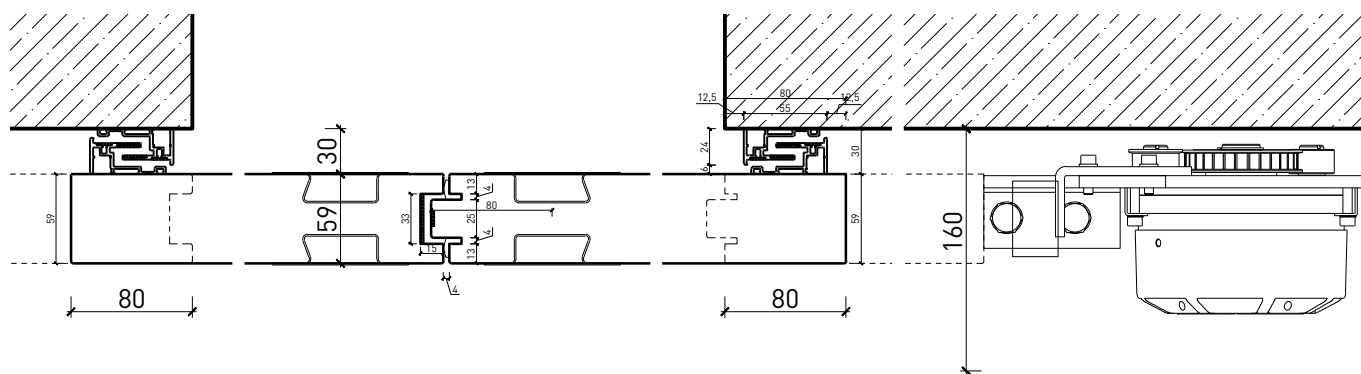
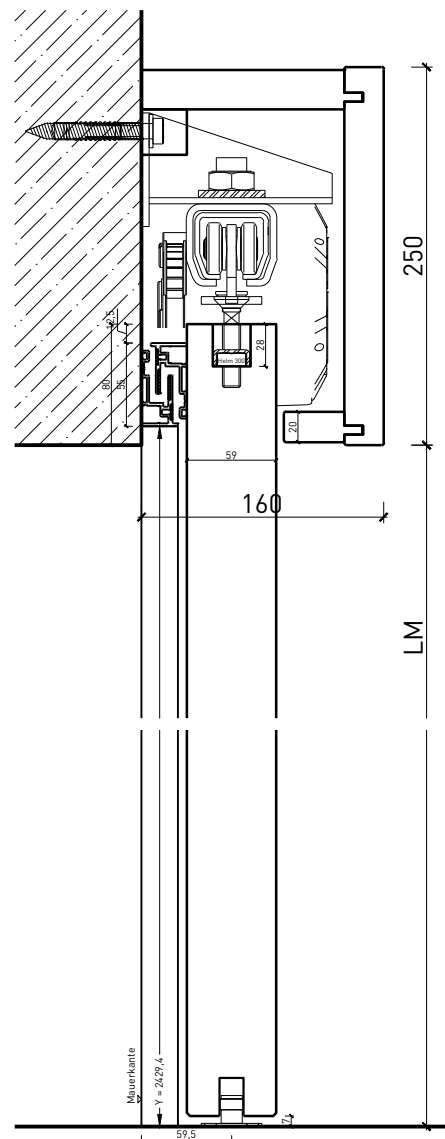
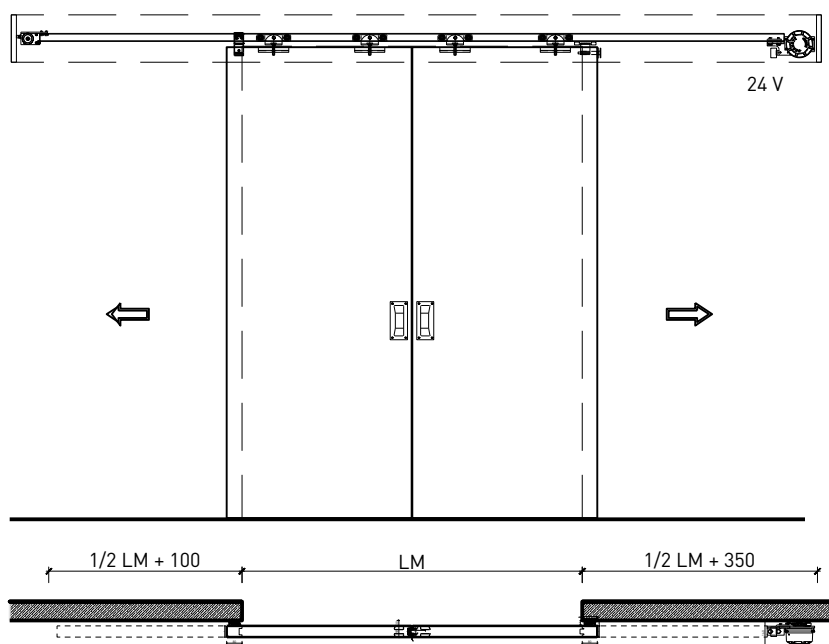
Eigenschaften

Eigenschaft		2-flg. Schiebetür EI30 Vollbau 59 mm mit optionalem Glaseinsatz	2-flg. Schiebetür EI30 Vollbau 68 mm mit optionalem Glaseinsatz
Funktionen	Brandschutz (EN 1634-1)	EI30	
	Dauerfunktion (EN 1191)	-	
	Rauchschutz (EN 1634-3)	-	S200
	Schallschutz (EN ISO 10140-2)	-	
	Panik (EN 179)	-	Ja (Servicetür)
	Panik (EN 1125)	-	
	Einbruchschutz (EN 1627)	-	
	Durchschusshemmung (EN 1522)	-	
	Klima (EN 12219)	3b - 2c	3c - 3e
	Feuchtraum (EN 16580)	-	
	Nassraum (EN 16580)	-	
	Einbau (Wandaufbau funktionsabhängig)	Leichtbauwand (EN 1363-1)	Ja
Massivbauwand (EN 1363-1)		Ja	
Lignum Wände (STP)		Ja	
Systemwände (voll/verglast) gem. Zulassung		-	
Holzarten	Laubhölzer		
Sonderformen	-		
Servicetüre	Einbau	-	Ja
Klappflügel	Einbau	-	
Glas / Füllung	Einbau von Glas	-	
	Einbau von Füllungen	-	
Antriebe	Manuell	Ja	
	Selbstschliessend	Ja	
	Automatisch	Ja	
dekorative Oberflächen	Metalle (Edelstahl, Stahl, Messing, vollflächig (verklebt) oder in Teilflächen aufgeklebt)	Ja	
	Glas ≤ 4 mm auf Türflügel geklebt	-	
	brennbare Oberflächenschicht	Ja	
	dekorative Fräsungen	Ja	

Weitere mögliche Ausführungsvarianten und Multifunktionen auf Anfrage.

2-flg. Schiebetür EI30 Vollbau mit optionalem Glaseinsatz

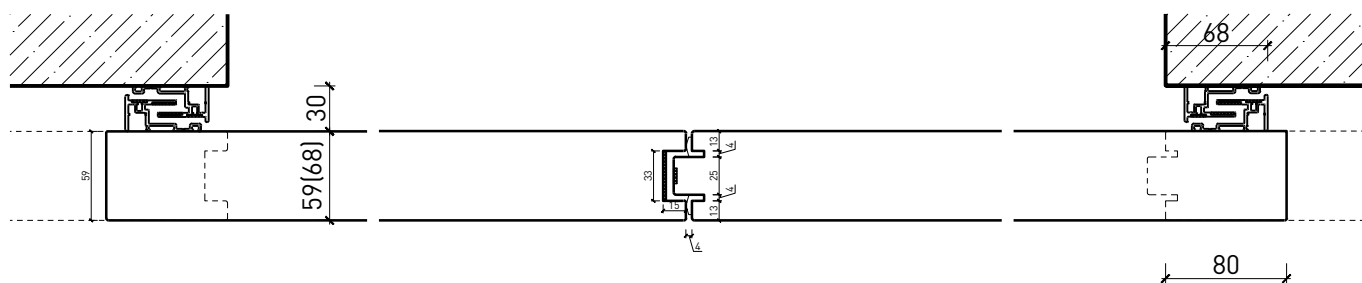
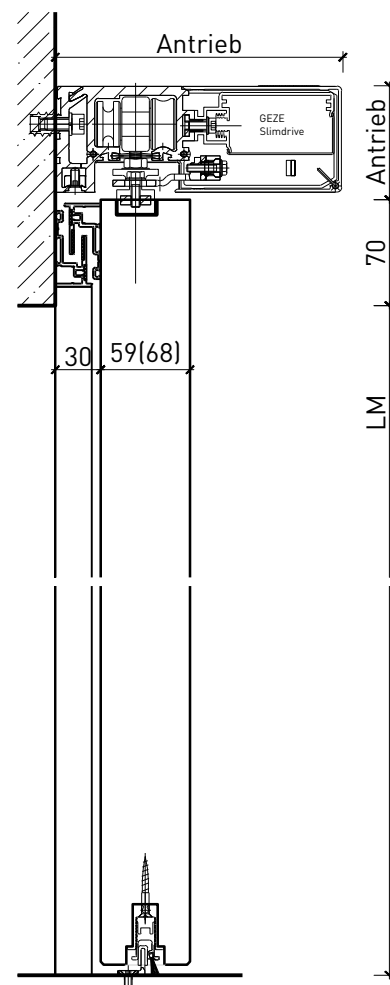
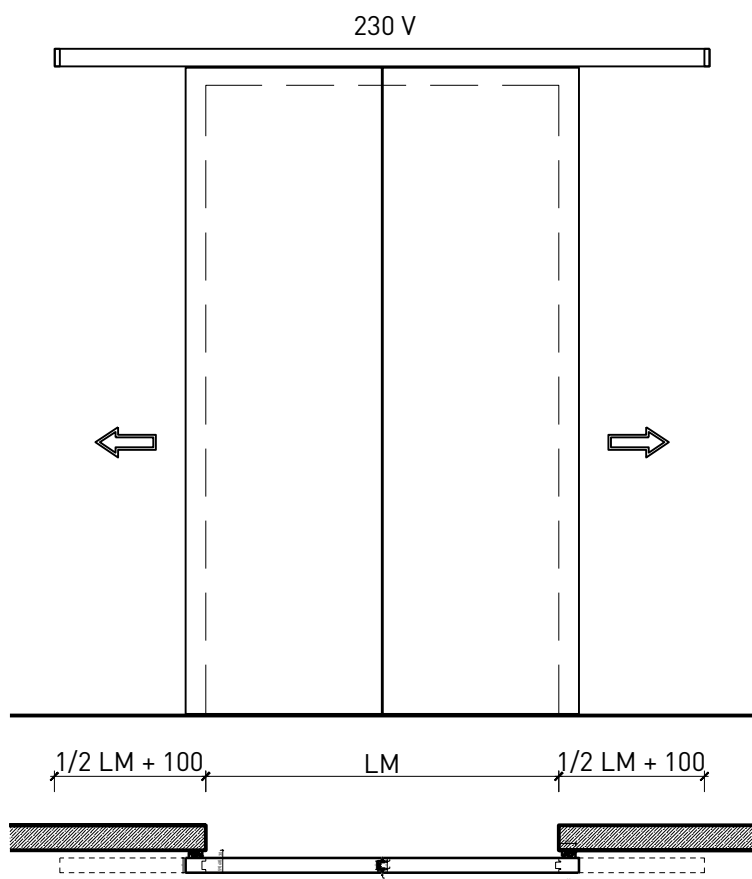
Manuell mit Schliessfeder



Weitere mögliche Ausführungsvarianten und Multifunktionen auf Anfrage.

2-flg. Schiebetür EI30 Vollbau mit optionalem Glaseinsatz

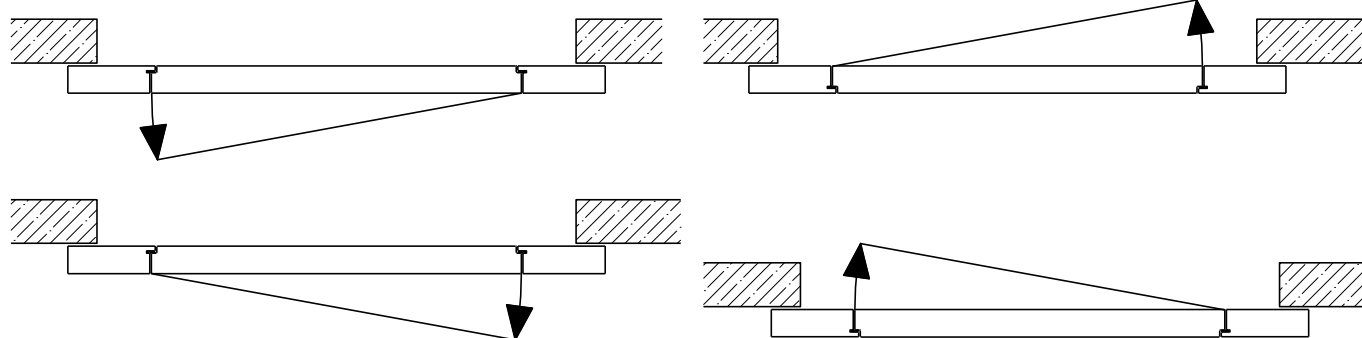
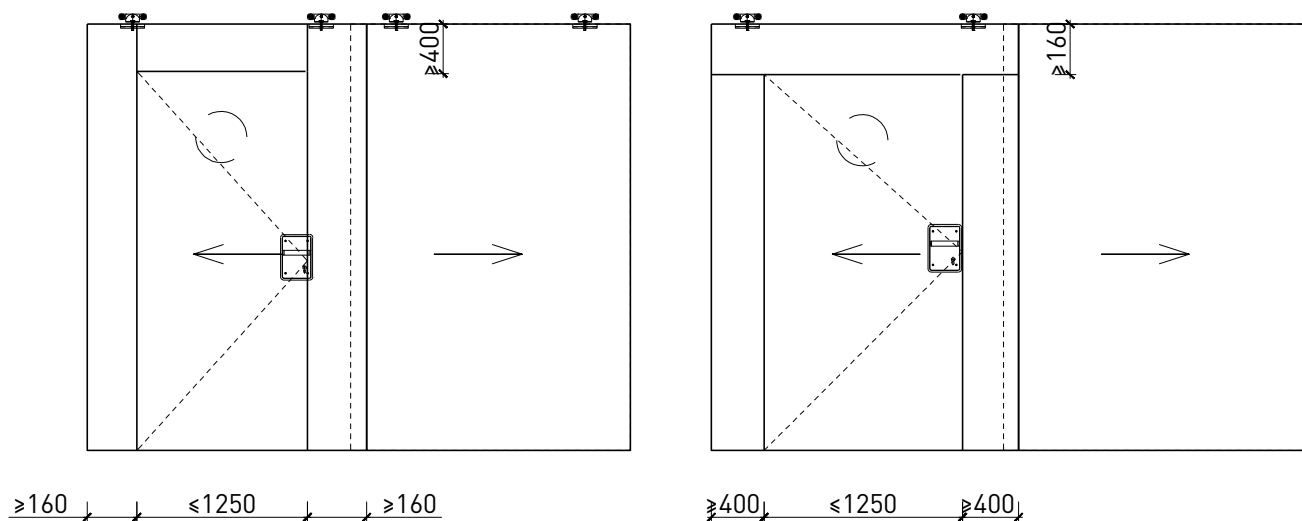
Automatikantrieb



Weitere mögliche Ausführungsvarianten und Multifunktionen auf Anfrage.

2-flg. Schiebetür EI30 Vollbau mit optionalem Glaseinsatz

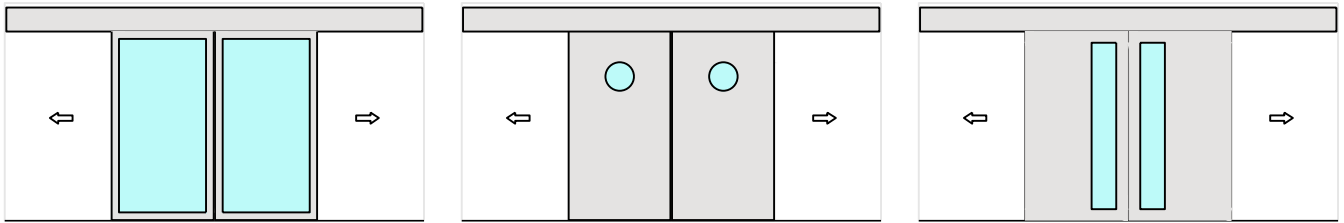
Servicetüre



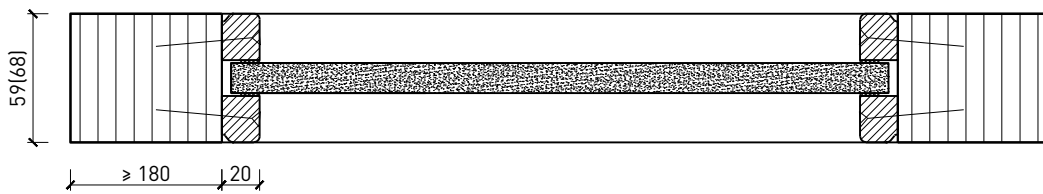
Weitere mögliche Ausführungsvarianten und Multifunktionen auf Anfrage.

2-flg. Schiebetür EI30 Vollbau mit optionalem Glaseinsatz

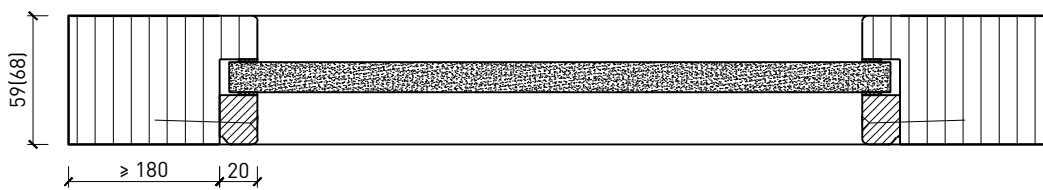
Verglasung



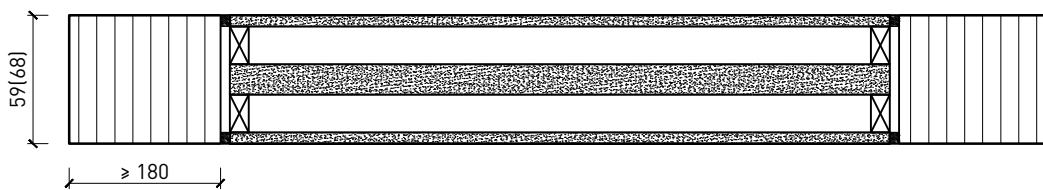
Glas mittig
Glasleisten gerade



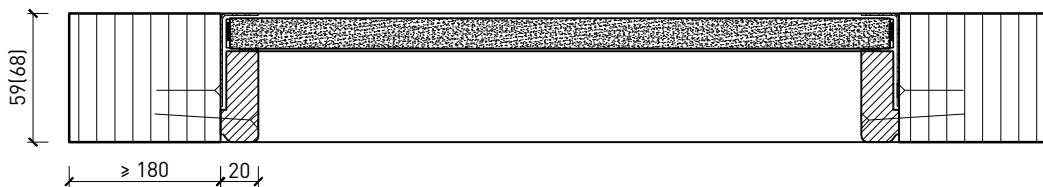
Glas mittig
Glasleiste einseitig



Plano-Verglasung



Glas bündig
Glasleiste aus Metall



Weitere mögliche Ausführungsvarianten und Multifunktionen auf Anfrage.