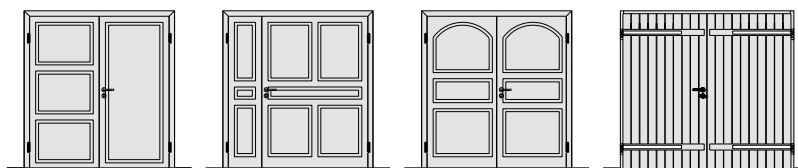
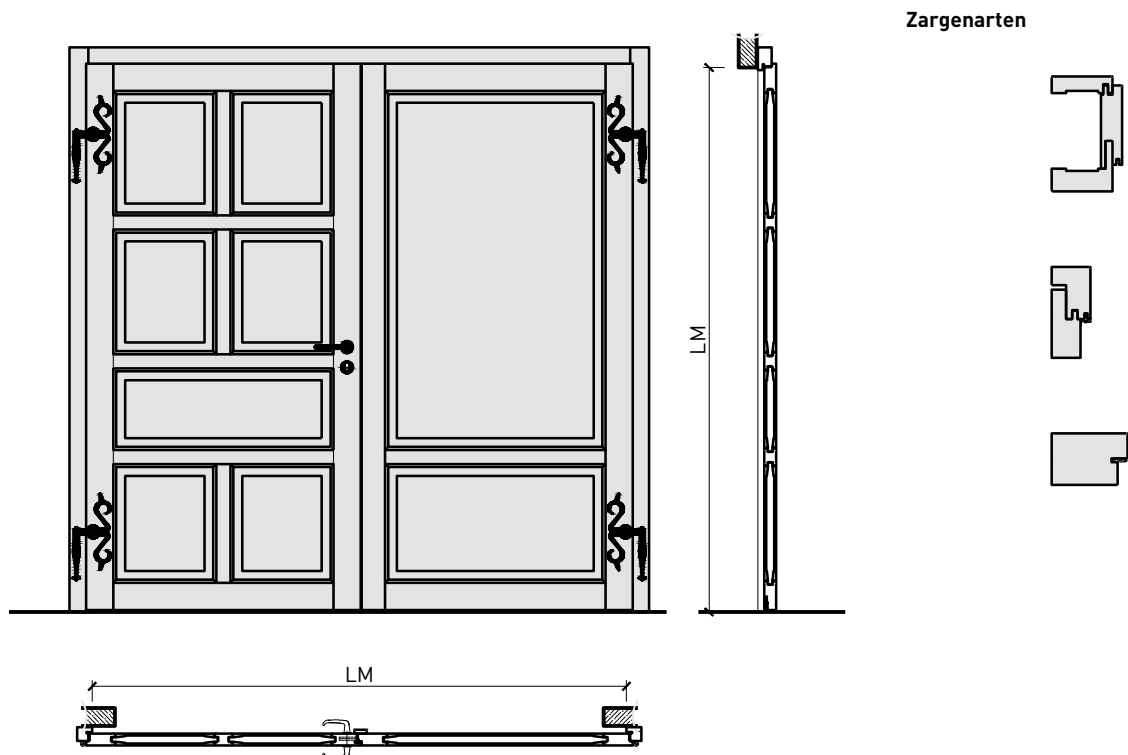


# 2-flg. Massivholztür EI30 "Antik" Füllungs- oder Brettertür



# 2-flg. Massivholztür EI30 "Antik" Füllungs- oder Brettertür

## Übersicht (Füllungstür)



### Beschreibung:

- Feuerhemmende EI30 Drehtür

### Zargen:

- Blockfutzerzarge
- Blockzarge / Blendrahmen
- Holzumfassungzarge

### Einbau in:

- Massivbauwand
- Leichtbauwand

### Holzarten Zargen:

- Laub- und Nadelhölzer

### Türblätter:

- Füllungstür 48 mm

### Holzarten für Türblätter:

- Anleimer: Laub- und Nadelhölzer
- Einleimer: Laub- und Nadelhölzer

### Holzarten und Oberflächen:

- Laub- und Nadelhölzer
- Deckfurniere und Massivaufdopplungen
- Sockelbleche und Dekore
- Profilierungen
- Verkleidungen aus Stahlblech, Niro, Alu, Messing

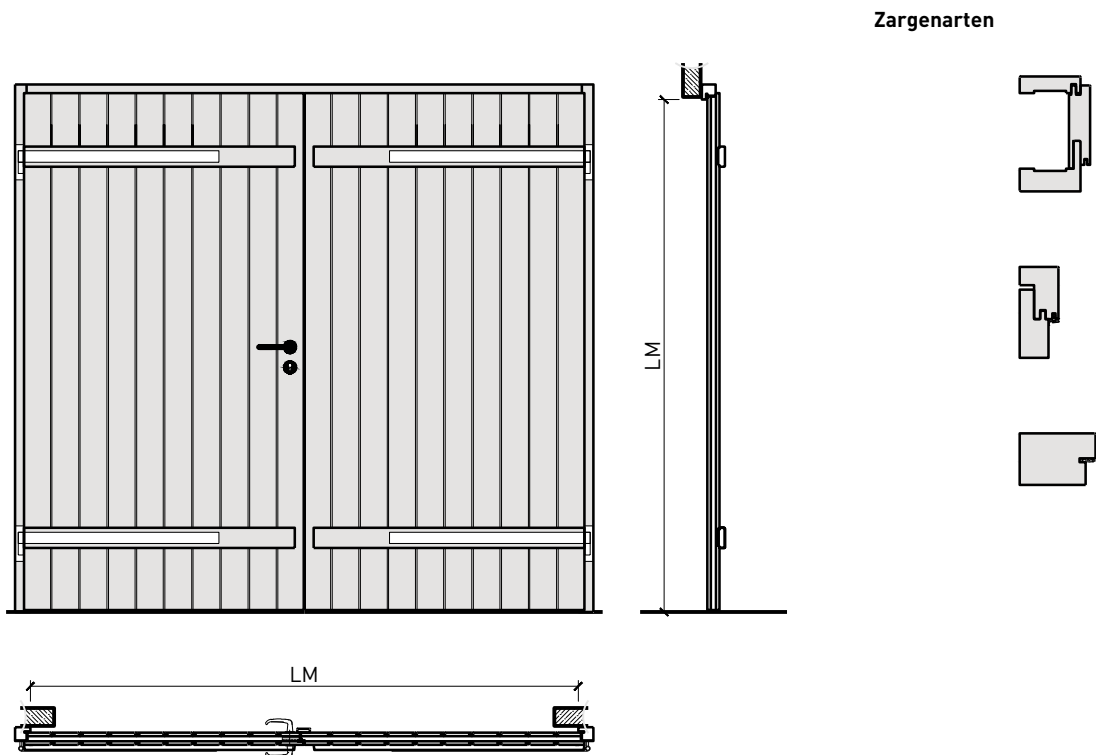
- Roh oder grundiert für Anstrich
- Farblos lackiert oder geölt
- Nach Muster gebeizt und lackiert
- RAL / NCS lackiert oder Sondertöne

### Verglasung / Füllung:

- Holzfüllungen glatt oder profiliert

# 2-flg. Massivholztür EI30 "Antik" Füllungs- oder Brettertür

## Übersicht (Brettertür)



### Beschreibung:

- Feuerhemmende EI30 Drehtür

### Zargen:

- Blockfutzerzarge
- Blockzarge / Blendrahmen
- Holzumfassungzarge

### Einbau in:

- Massivbauwand
- Leichtbauwand

### Holzarten Zargen:

- Laub- und Nadelhölzer

### Türblätter:

- Brettertür 48 mm

### Holzarten für Türblätter:

- Anleimer: Laub- und Nadelhölzer
- Einleimer: Laub- und Nadelhölzer

### Holzarten und Oberflächen:

- Laub- und Nadelhölzer
- Deckfurniere und Massivaufdopplungen
- Sockelbleche und Dekore
- Profilierungen
- Verkleidungen aus Stahlblech, Niro, Alu, Messing
  
- Roh oder grundiert für Anstrich
- Farblos lackiert oder geölt
- Nach Muster gebeizt und lackiert
- RAL / NCS lackiert oder Sondertöne

# 2-flg. Massivholztür EI30 "Antik" Füllungs- oder Brettertür

## Eigenschaften

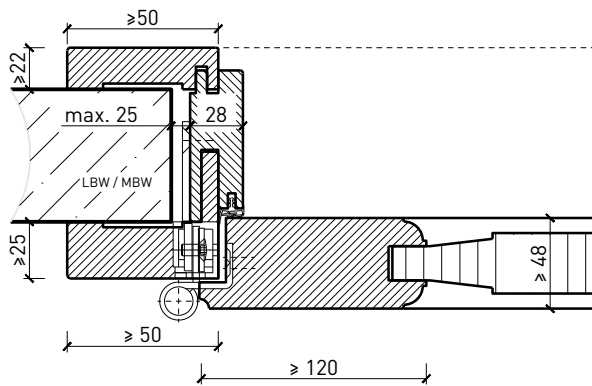
Eigenschaft		2-flg. Massivholztür EI30 "Antik" Füllungstür	2-flg. Massivholztür EI30 "Antik" Brettertür
<b>Funktionen</b>	Brandschutz (EN 1634-1)	EI30	
	Dauerfunktion (EN 1191)	-	
	Rauchschutz (EN 1634-3)	-	
	Schallschutz (EN ISO 10140-2)	-	
	Panik (EN 179)	Ja	
	Panik (EN 1125)	Ja	
	Einbruchschutz (EN 1627)	-	
	Durchschusshemmung (EN 1522)	-	
	Klima (EN 12219)	-	
	Feuchtraum (EN 16580)	-	
	Nassraum (EN 16580)	-	
<b>Einbau (Wandaufbau funktionsabhängig)</b>	Leichtbauwand (EN 1363-1)	Ja	
	Massivbauwand (EN 1363-1)	Ja	
	Lignum Wände (STP)	Ja	
	Systemwände (voll/verglast) gem. Zulassung	-	
<b>Holzarten</b>	Laub- und Nadelhölzer		
<b>Sonderformen</b>	-		
<b>Servicetüre</b>	Einbau	-	
<b>Glas / Füllung</b>	Einbau von Glas	-	
	Einbau von Füllungen	Ja	-
<b>Bänder</b>	Objekband	Ja	
	verdecktliegendes Band	Ja	
	Einbohrbänder	Ja	
	geschmiedetes Antikband	Ja	
<b>Schlösser</b>	Aufgesetztes Kastenschloss	Ja	
<b>Türschliesser</b>	offen	Ja	
	verdecktliegender Türschliesser	Ja	
<b>dekorative Oberflächen</b>	Metalle (Edelstahl, Stahl, Messing, vollflächig (verklebt) oder in Teilflächen aufgeklebt)	Ja	
	Glas ≤ 4 mm auf Türflügel geklebt	-	
	brennbare Oberflächenschicht	Ja	
	dekorative Fräsungen	Ja	

Weitere mögliche Ausführungsvarianten und Multifunktionen auf Anfrage.

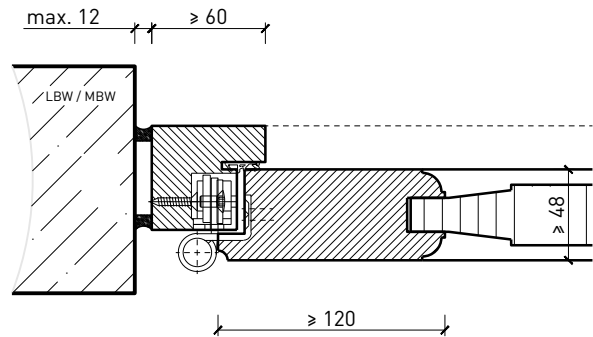
# 2-flg. Massivholztür EI30 "Antik" Füllungs- oder Brettertür

## Zargen (Füllungstür)

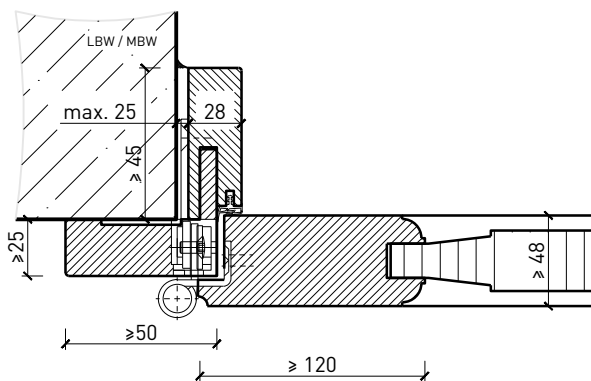
Holzumfassungsfutter



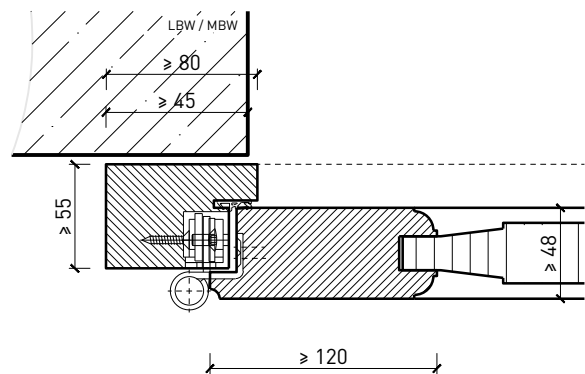
Blockrahmen



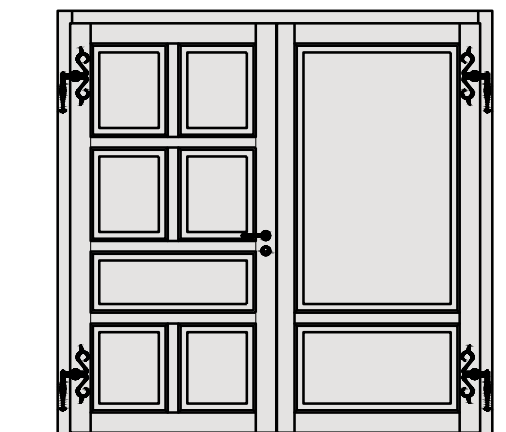
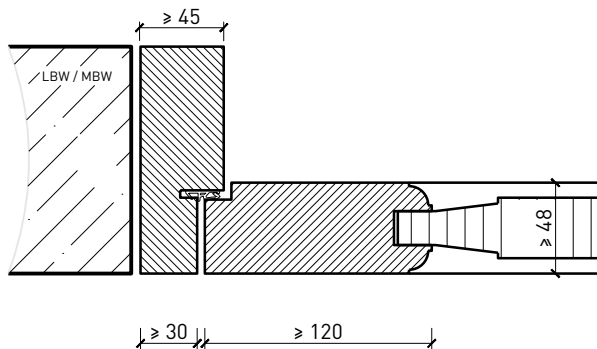
Renovierungsfutter, Türe gefälzt



Blendrahmen, Türe überfälzt



Blockfutterzarge, Türe gefälzt

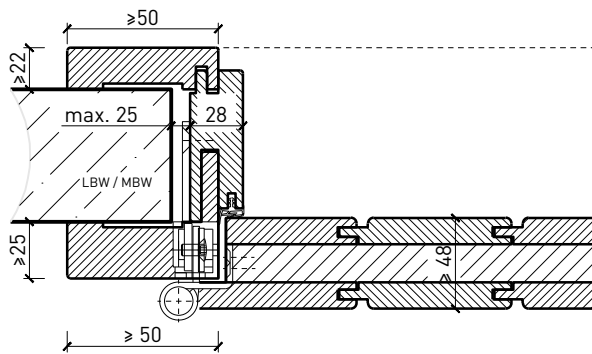


Weitere mögliche Ausführungsvarianten und Multifunktionen auf Anfrage.

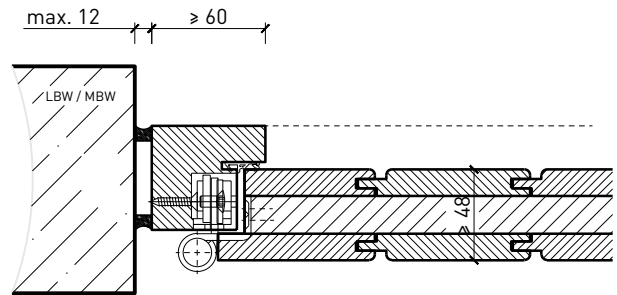
# 2-flg. Massivholztür EI30 "Antik" Füllungs- oder Brettertür

## Zargen (Brettertür)

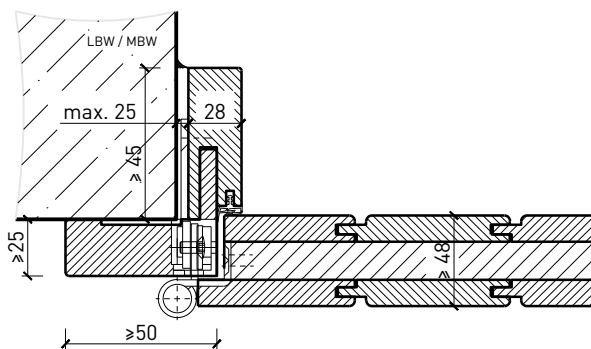
Holzumfassungsfutter



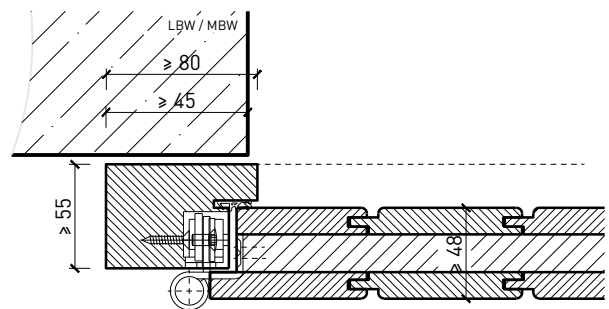
Blockrahmen



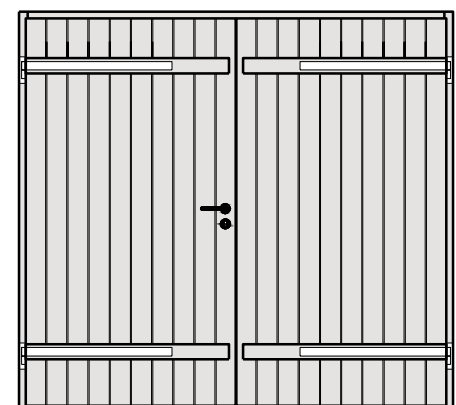
Renovierungsfutter, Türe gefälzt



Blendrahmen, Türe überfälzt



Blockfutterzarge, Türe gefälzt

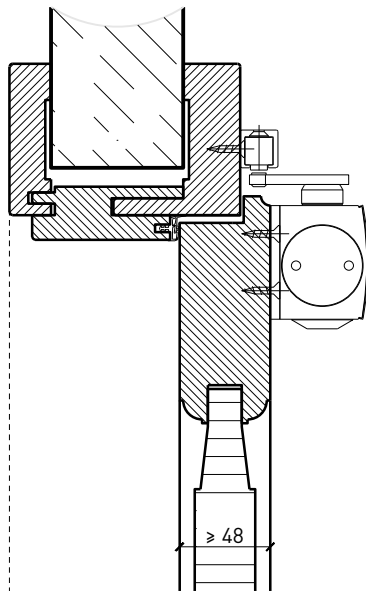


Weitere mögliche Ausführungsvarianten und Multifunktionen auf Anfrage.

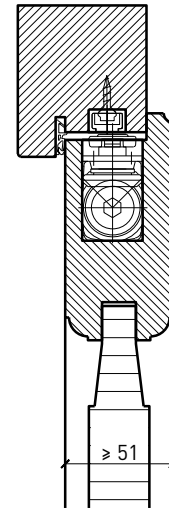
# 2-flg. Massivholztür EI30 "Antik" Füllungs- oder Brettertür

## Oberteil. Türschliesser. Bodenanschluss

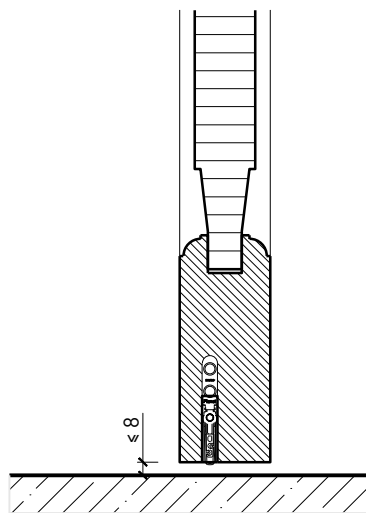
Türschliesser bandseitig\*



Türschliesser integriert\*



Streiftüre



\* Ausführungen untereinander kombinierbar  
Weitere mögliche Ausführungsvarianten und Multifunktionen auf Anfrage.

# 2-flg. Massivholztür EI30 "Antik" Füllungs- oder Brettertür

## Verglasungen



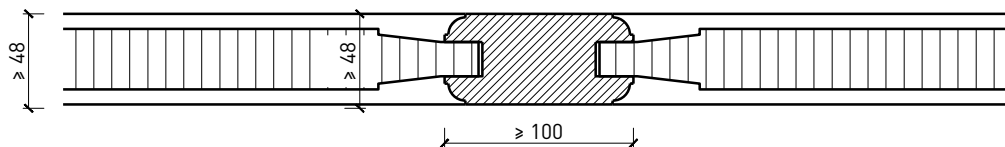
Füllung mittig  
ohne Füllungsleiste



Füllung mittig  
mit Füllungsleisten



Sprosse,  
mit oder ohne Füllungsleisten



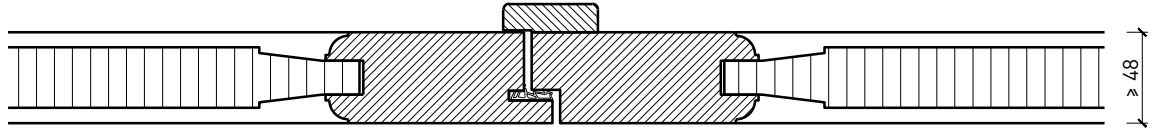
Weitere mögliche Ausführungsvarianten und Multifunktionen auf Anfrage.



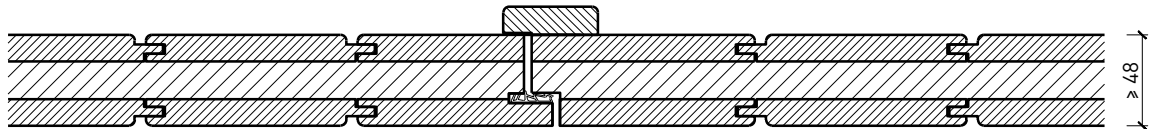
# 2-flg. Massivholztür EI30 "Antik" Füllungs- oder Brettertür

## Mittelpartie

Mittelpartie 48 mm, Füllungstüre



Mittelpartie 48 mm, Brettertüre



Weitere mögliche Ausführungsvarianten und Multifunktionen auf Anfrage.