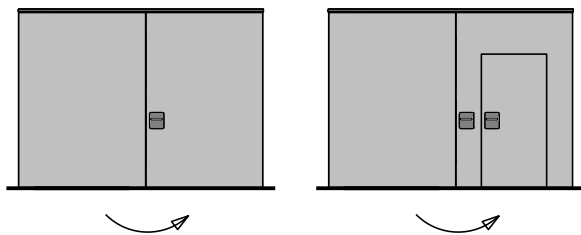
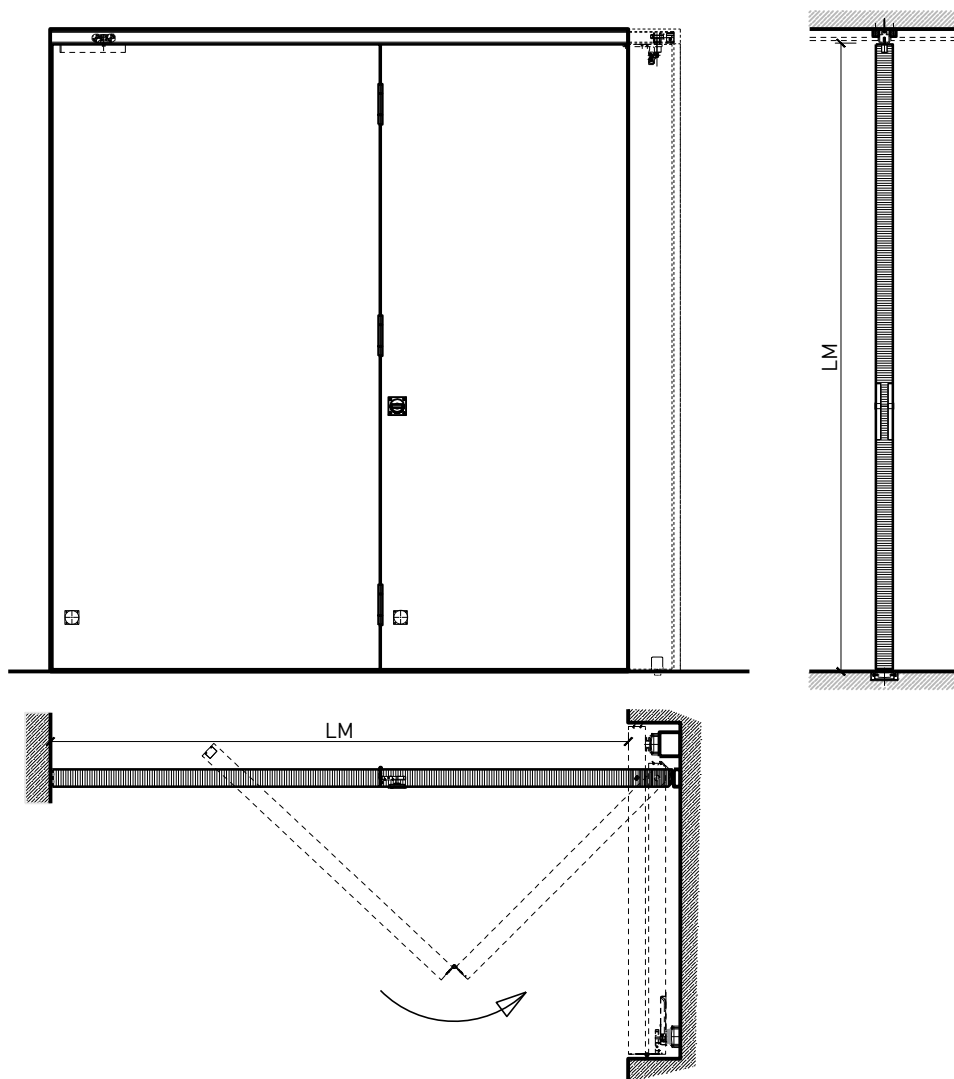


# 1-flg. Schiebetür EI30 Vollbau Falttor



# 1-flg. Schiebetür EI30 Vollbau Falttor

## Übersicht



### Beschreibung:

- Feuerhemmende EI30 Falttür
- integrierte Servicetüre

### Türblätter:

- Sperrtüren 68 mm

### Holzarten für Türblätter:

- Einleimer: Laubhölzer

### Zargen:

- ohne Zarge

### Holzarten Zargen:

- Laubhölzer

### Holzarten und Oberflächen:

- Laubhölzer
- Deckfurniere
- Kunstharzdecklagen
- Sockelbleche und Dekore
- Verkleidungen aus Stahlblech, Niro, Alu, Messing
- Roh oder grundiert für Anstrich
- Farblos lackiert oder geölt
- Nach Muster gebeizt und lackiert
- RAL / NCS lackiert oder Sondertöne

### Einbau in:

- Massivbauwand
- Leichtbauwand

### Seitenteile als:

- Verglasung
- Vollwand

### Verglasung / Füllung (Servicetür):

- Klargläser
- Strukturgläser
- Flächenbündige Verglasung

# 1-flg. Schiebetür EI30 Vollbau Falttor

## Eigenschaften

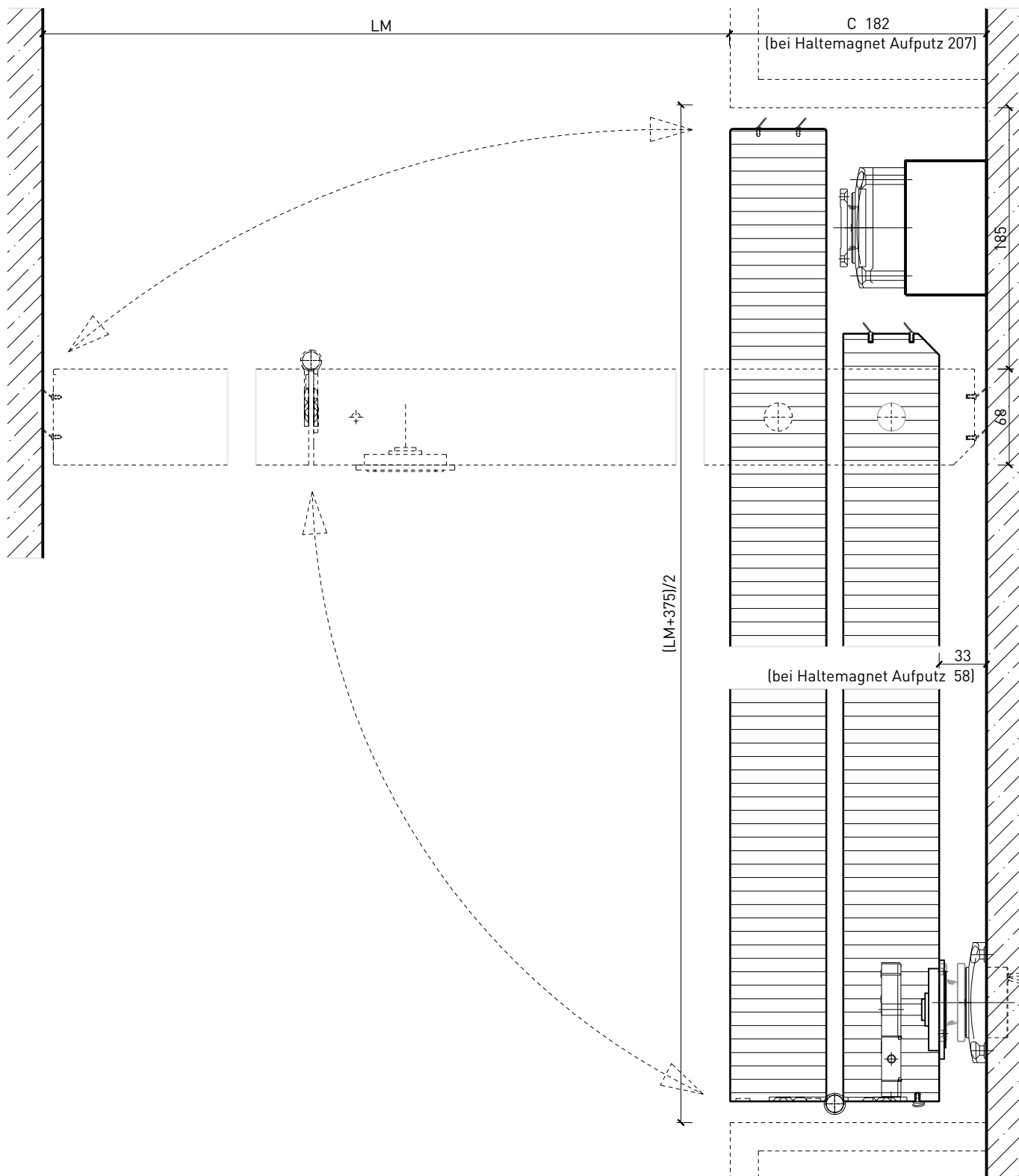
| Eigenschaft  |  | 1-flg. Schiebetür EI30 Vollbau<br>Falttor |  |
|--|--|---|--|
| <b>Funktionen</b>                                    | Brandschutz (EN 1634-1)  | EI30                                      |  |
|  | Dauerfunktion (EN 1191)  | -   |  |
|  | Rauchschutz (EN 1634-3)  | -   |  |
|  | Schallschutz (EN ISO 10140-2)  | -   |  |
|  | Panik (EN 179)   | Ja (Servicetür)                           |  |
|  | Panik (EN 1125)  | -   |  |
|  | Einbruchschutz (EN 1627)   | -   |  |
|  | Durchschusshemmung<br>(EN 1522)  | -   |  |
|  | Klima (EN 12219)   | 3c - 3e                                   |  |
|  | Feuchtraum (EN 16580)  | -   |  |
|  | Nassraum (EN 16580)  | -   |  |
| <b>Einbau<br/>(Wandaufbau<br/>funktionsabhängig)</b> | Leichtbauwand (EN 1363-1)  | Ja  |  |
|  | Massivbauwand (EN 1363-1)  | Ja  |  |
|  | Lignum Wände (STP)   | Ja  |  |
|  | Systemwände (voll/verglast) gem.<br>Zulassung  | -   |  |
| <b>Holzarten</b>                                     |  | Laubhölzer                                |  |
| <b>Sonderformen</b>                                  |  | -   |  |
| <b>Servicetüre</b>                                   | Einbau   | Ja  |  |
| <b>Klappflügel</b>                                   | Einbau   | -   |  |
| <b>Glas / Füllung</b>                                | Einbau von Glas  | -   |  |
|  | Einbau von Füllungen   | -   |  |
| <b>Antriebe</b>                                      | Manuell  | Ja  |  |
|  | Selbstschliessend  | Ja  |  |
|  | Automatisch  | -   |  |
| <b>dekorative<br/>Oberflächen</b>                    | Metalle (Edelstahl, Stahl, Messing,<br>vollflächig (verklebt) oder in<br>Teilflächen aufgeklebt) | Ja  |  |
|  | Glas < 4 mm auf Türflügel geklebt  | -   |  |
|  | brennbare Oberflächenschicht   | Ja  |  |
|  | dekorative Fräsungen   | Ja  |  |

Weitere mögliche Ausführungsvarianten und Multifunktionen auf Anfrage.

# 1-flg. Schiebetür EI30 Vollbau Falttor

## Falttor mit Abdeckblende

Falttor mit Türblatt 68 mm

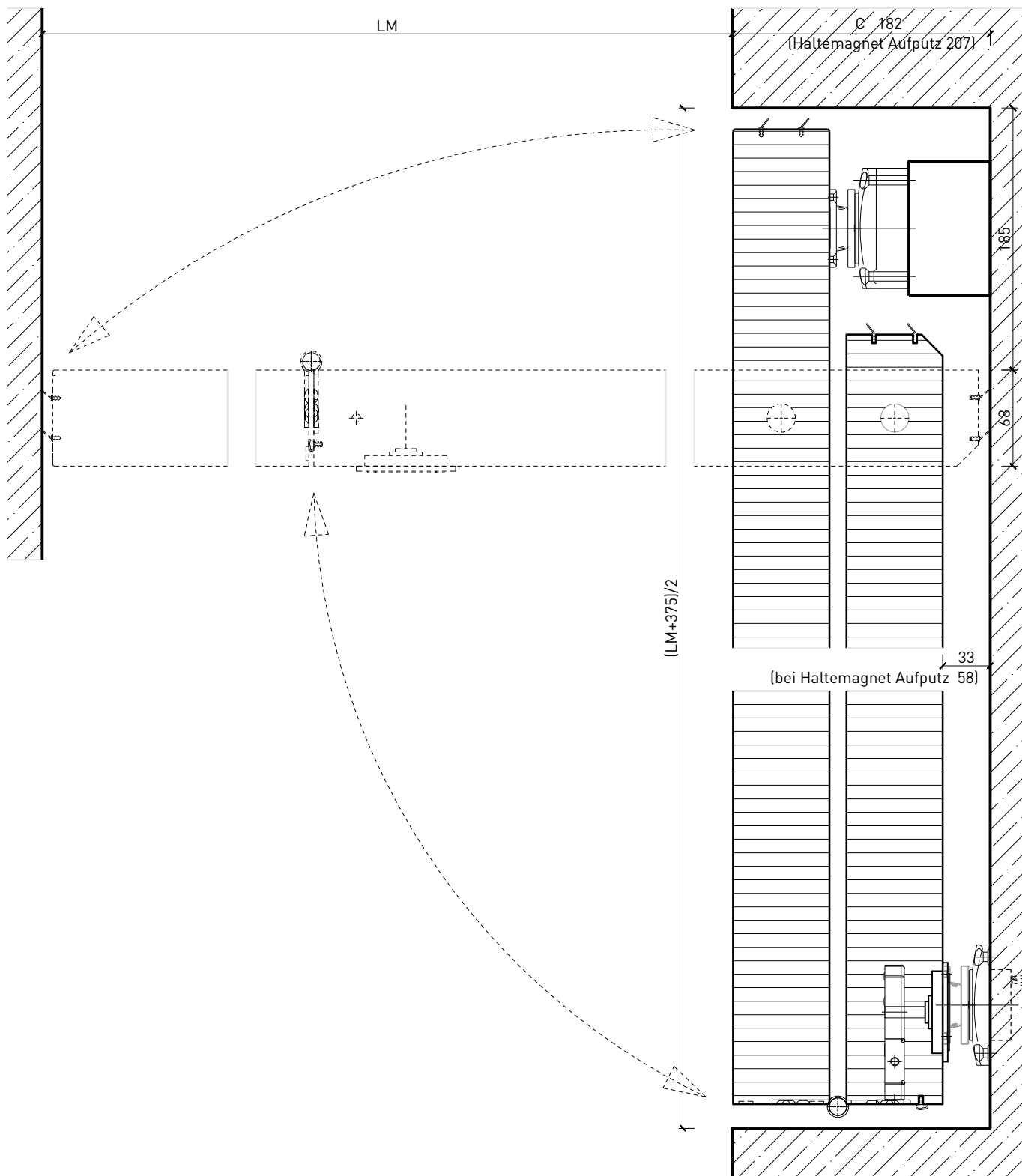


Weitere mögliche Ausführungsvarianten und Multifunktionen auf Anfrage.

# 1-flg. Schiebetür EI30 Vollbau Falttor

## Falttor für Nischeneinbau

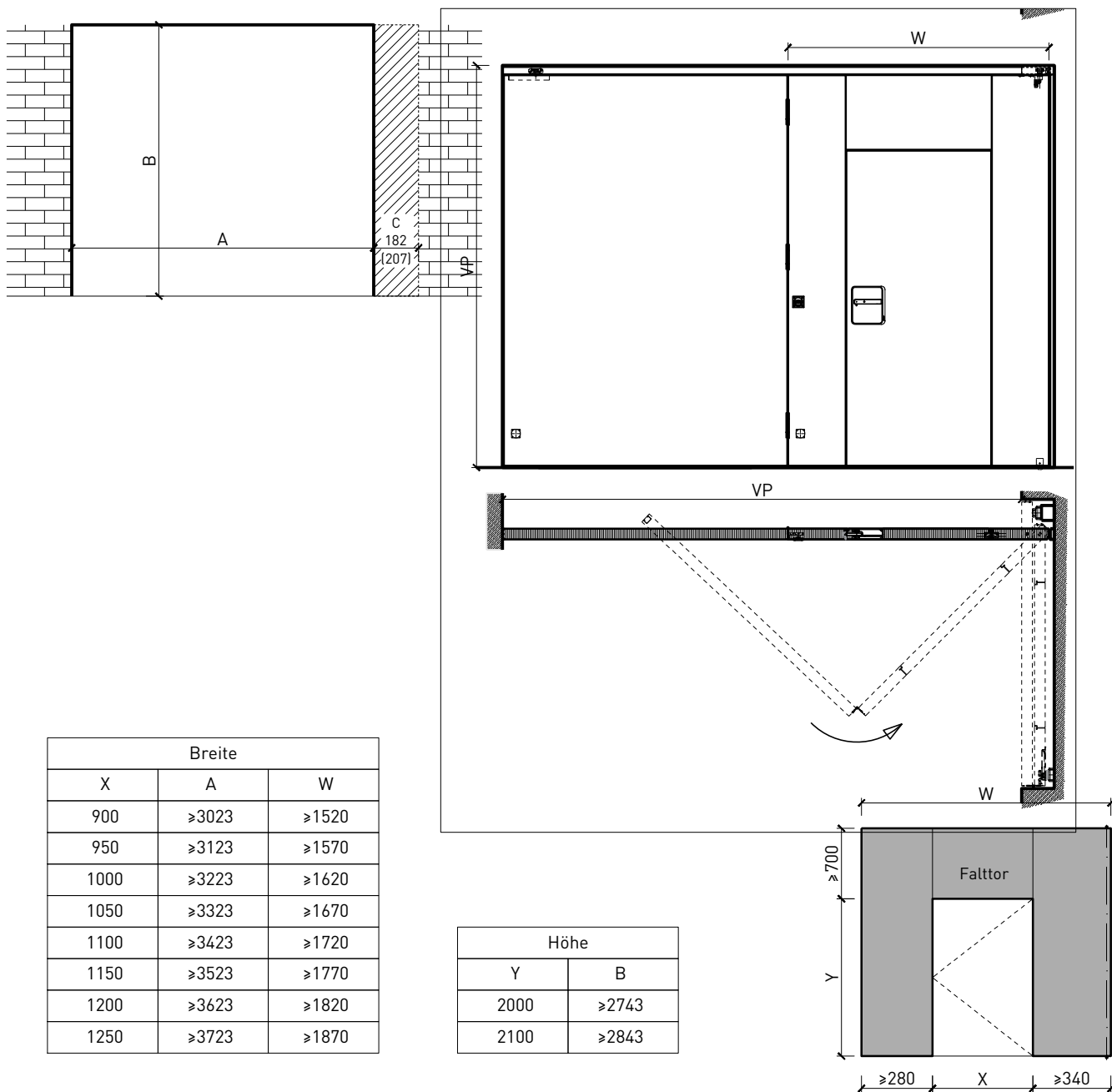
Falttor mit Türblatt 68 mm für Nischeneinbau



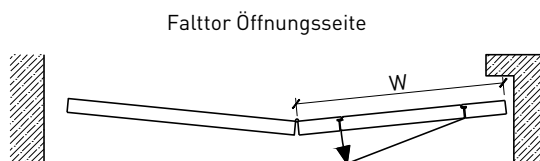
Weitere mögliche Ausführungsvarianten und Multifunktionen auf Anfrage.

# 1-flg. Schiebetür EI30 Vollbau Falttür

## Falttür mit integrierter Drehtür



Öffnungsrichtung integrierte Drehtür



Falttür Öffnungsseite

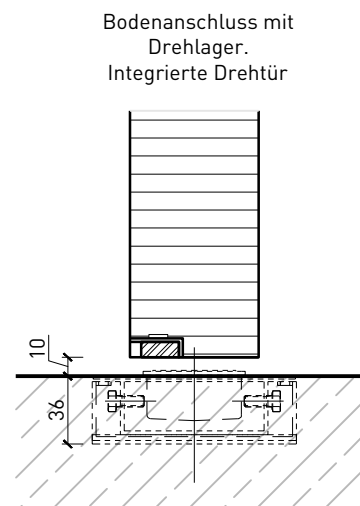
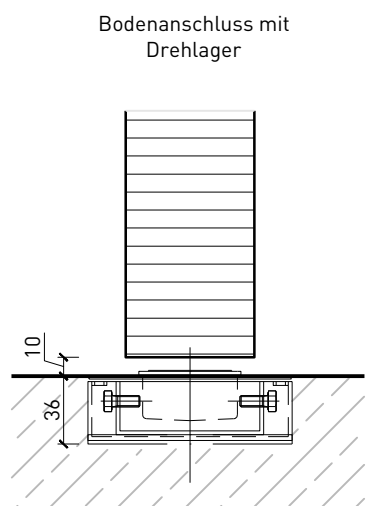
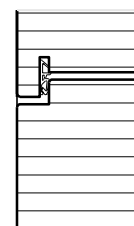
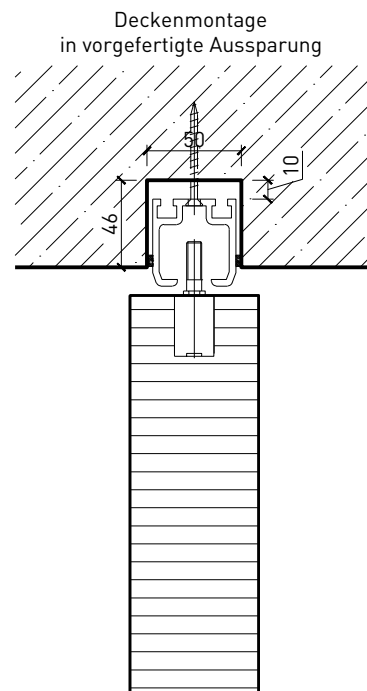
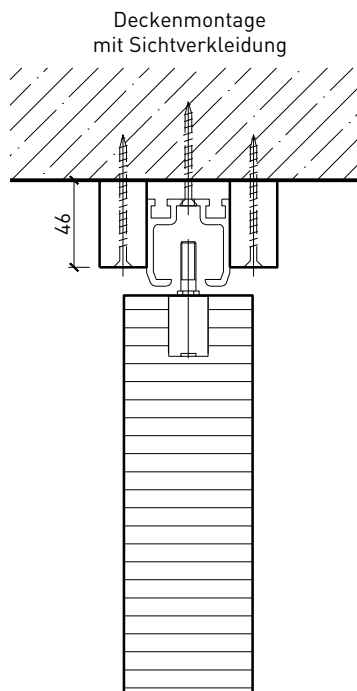
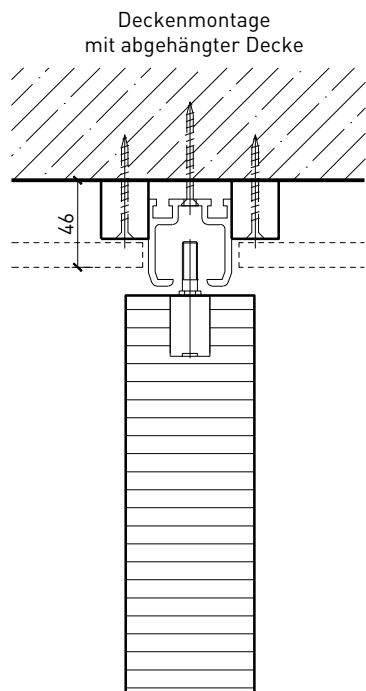


Falttür Schliesseite

Weitere mögliche Ausführungsvarianten und Multifunktionen auf Anfrage.

# 1-flg. Schiebetür EI30 Vollbau Falttor

## Boden- und Deckenanschluss



\* Ausführungen untereinander kombinierbar  
Weitere mögliche Ausführungsvarianten und Multifunktionen auf Anfrage.