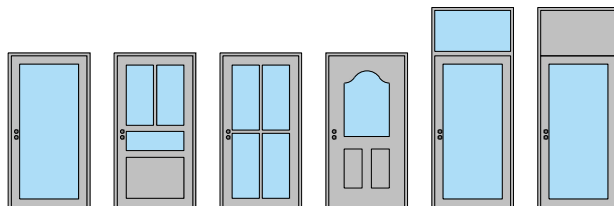


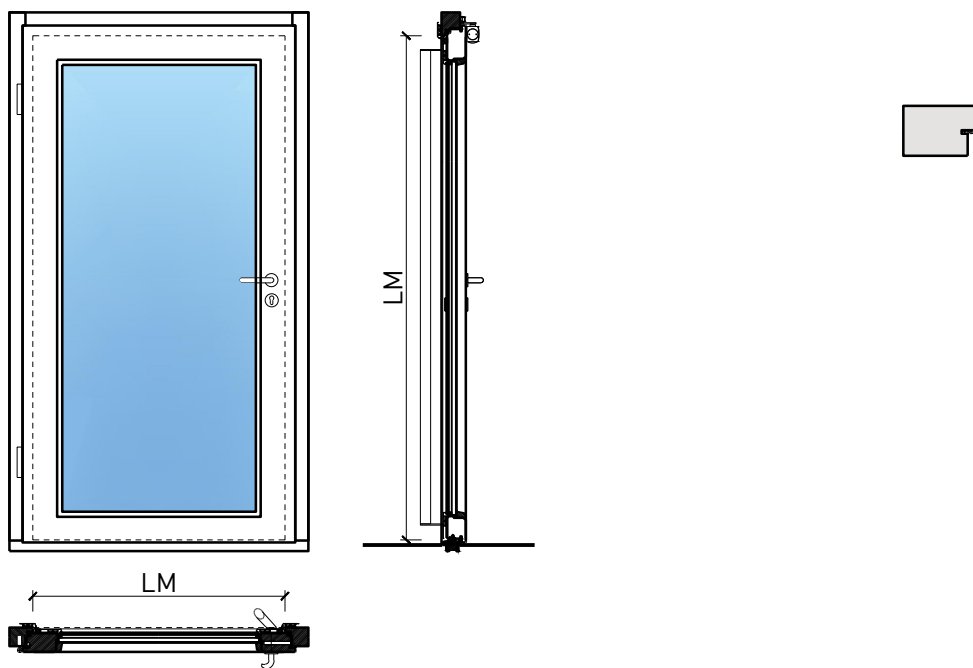
# 1-flg. Aussentüre EI30 Verglast 74/100 Holz/Alu



# 1-flg. Aussentüre EI30 Verglast 74/100 Holz/Alu

## Übersicht

Zargenarten



### Beschreibung:

- Feuerhemmende EI30 Drehtür
- Rauchschutz S200
- Schallschutz bis Rw 32 dB
- Einbruchschutz bis RC3

### Zargen:

- Blockzarge / Blendrahmen
- mit Oberlichtern, Oberblenden und Seitenteilen möglich
- Aluminiumvorsatzschalen in RAL oder Holzstruktur

### Einbau in:

- Massivbauwand
- Leichtbauwand

### Holzarten Zargen:

- Laub- und Nadelhölzer

### Türblätter:

- Rahmentüren 74 mm
- Rahmentüren 100 mm
- Diverse Aufdopplungen möglich
- Friesbreite umlaufend  $\geq 115$  mm (bei Verglasungen)
- Aluminiumvorsatzschalen in RAL oder Holzstruktur

### Holzarten und Oberflächen:

- Laub- und Nadelhölzer
- Deckfurniere und Massivaufdopplungen
- Kunstharzdecklagen
- Sockelbleche und Dekore
- Profilierungen
- Verkleidungen aus Stahlblech, Niro, Alu, Messing

### Verglasung / Füllung:

- Brandschutz- Klargläser
- Brandschutz- Strukturgläser
- Isoliergläser
- Schallschutzgläser
- Einbruchhemmende Gläser
- Gläser mit Folien und Veredelungen
- Füllungen

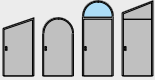
### Holzarten für Türblätter:

- Anleimer: Laub- und Nadelhölzer
- Einleimer: Laub- und Nadelhölzer

- Roh oder grundiert für Anstrich
- Farblos lackiert oder geölt
- Nach Muster gebeizt und lackiert
- RAL / NCS lackiert oder Sondertöne

# 1-flg. Aussentüre EI30 Verglast 74/100 Holz/Alu

## Eigenschaften

Eigenschaft		1-flg. Aussentüre 74mm verglast, Holz/Alu	1-flg. Aussentüre 100mm verglast, Holz/Alu
<b>Funktionen</b>	Brandschutz (EN 16034)	EI30	
	Dauerfunktion (EN 1191)	C5	
	Rauchschutz (EN 1634-3)	S200	
	Schallschutz (EN ISO 10140-2)	bis RW 43 dB	bis RW 43 dB
	Panik (EN 179)	Ja	
	Panik (EN 1125)	Ja	
	Einbruchschutz (EN 1627)	bis RC 3	
	Durchschusshemmung (EN 1522)	-	
	Klima (EN 12219)	3c - 3e	
	Luftdurchlässigkeit (EN 12207)	Klasse 4	
	Widerstand g. Windlast (EN 12210)	Klasse B4	
	Schlagregendichtheit (EN 12208)	Klasse 8A	
	Wärmedämmung UD (EN 10077-1)	1.308 W/m2K	0.873 W/m2K
	Feuchtraum	-	
	Nassraum (RAL RG 426)	-	
	Hochwasserbeständigkeit (PFB)	-	
Hagelschutz (VKF)	HW3-7		
<b>Einbau (Wandaufbau funktionsabhängig)</b>	Leichtbauwand (EN 1363-1)	Ja	
	Massivbauwand (EN 1363-1)	Ja	
	Systemwände (voll/verglast) gem. Zulassung	Ja	
<b>Holzarten</b>	Laub- und Nadelhölzer		
<b>Sonderformen</b>		Flügel mit Rundbogen (Kreisförmig, elliptisch, Segment- und Korbformen)	
<b>Glas / Füllung</b>	Einbau von Glas	Ja	
	Einbau von Füllungen	Ja	
<b>Bänder</b>	Objektband	Ja	
	verdeckt liegendes Band	Ja	
<b>Türschliesser</b>	offen	Ja	
	verdeckt liegender Türschliesser	Ja	
<b>dekorative Oberflächen</b>	Metalle (Edelstahl, Stahl, Messing, vollflächig (verklebt) oder in Teilflächen aufgeklebt)	Ja	
	Glas ≤ 4 mm auf Türflügel geklebt	Ja	
	vorgehängte Doppel	Ja	
	brennbare Oberflächenschicht	Ja	
	dekorative Fräsungen	Ja	

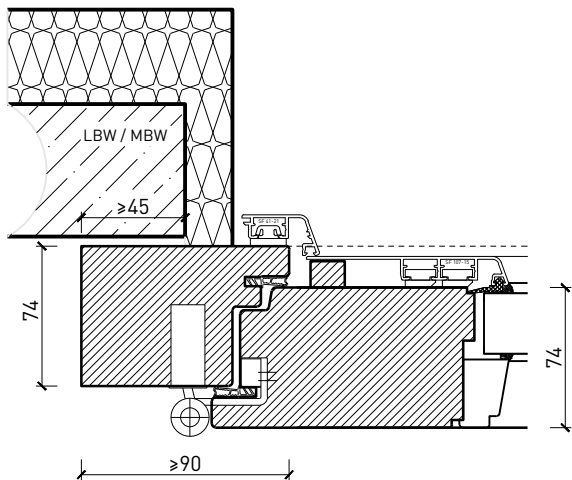
Weitere mögliche Ausführungsvarianten und Multifunktionen auf Anfrage.

# 1-flg. Aussentüre EI30 Verglast 74/100

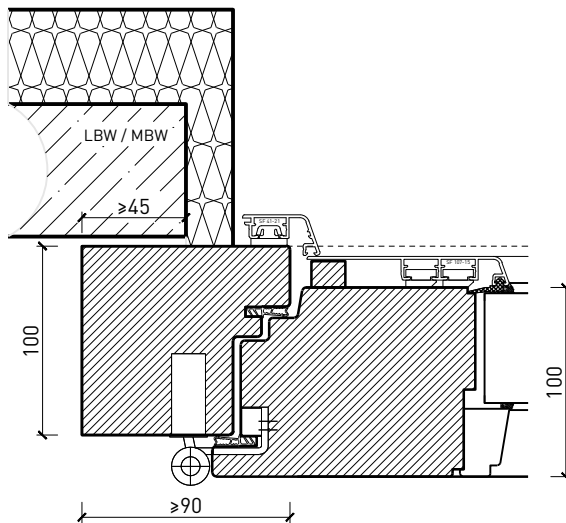
Holz/Alu

Blockzarge

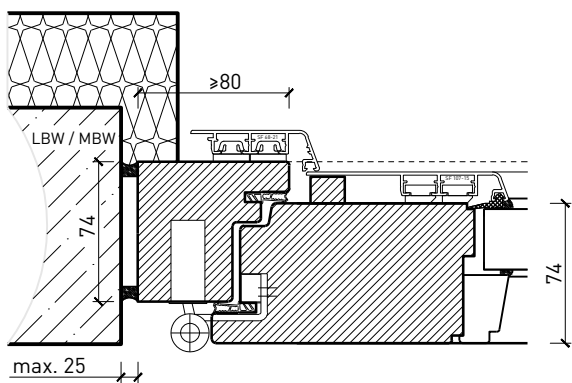
Blendrahmen 74 mm, Türe gefälzt



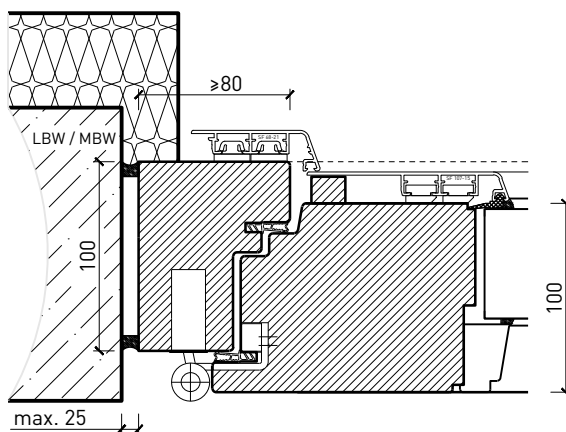
Blendrahmen 100 mm, Türe gefälzt



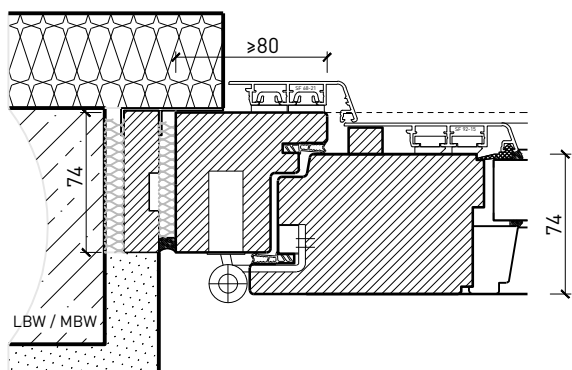
Blockrahmen 74 mm, Türe gefälzt



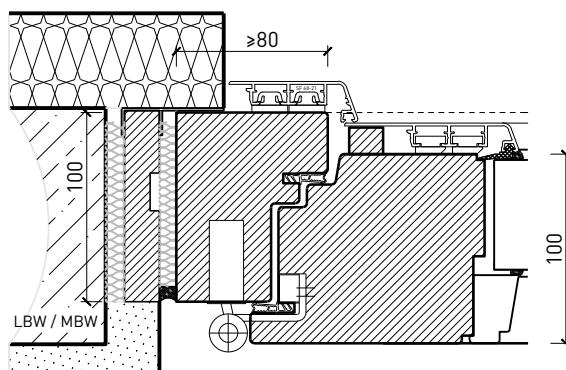
Blockrahmen 100 mm, Türe gefälzt



Blockrahmen 74 mm mit Blindstock, Türe gefälzt



Blockrahmen 100 mm mit Blindstock, Türe gefälzt

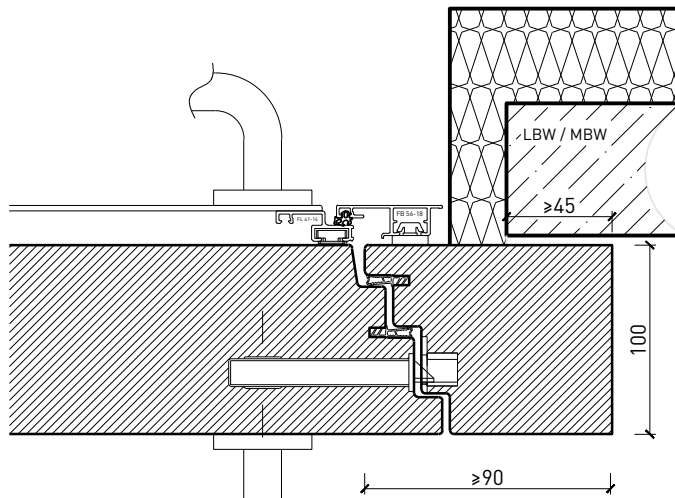
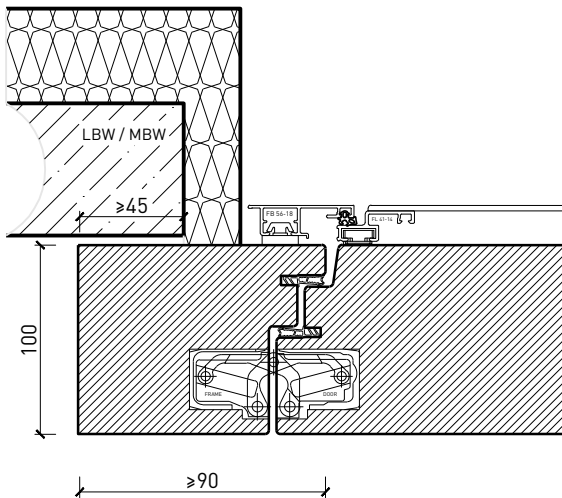


Weitere mögliche Ausführungsvarianten und Multifunktionen auf Anfrage.

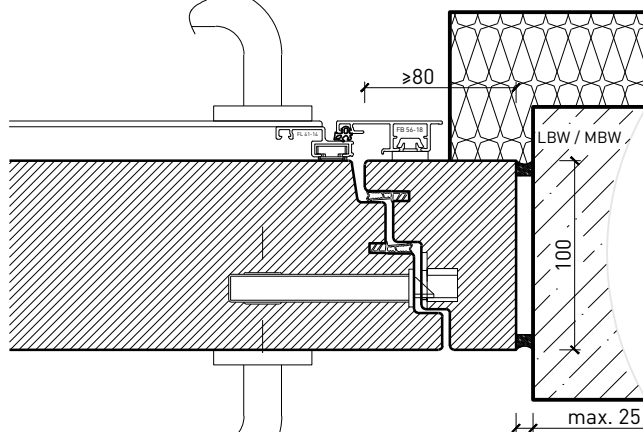
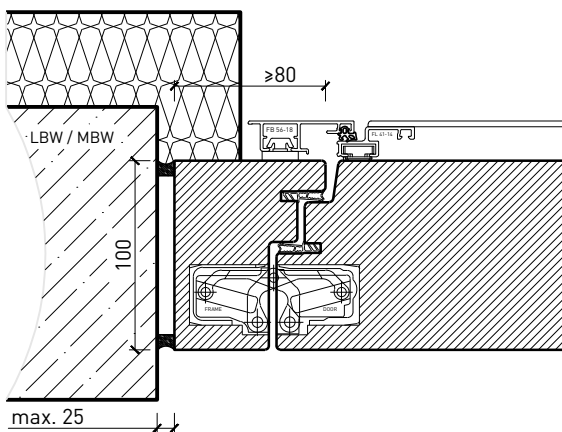
# 1-flg. Aussentüre EI30 Verglast 74/100 Holz/Alu

## Blockzarge stumpf

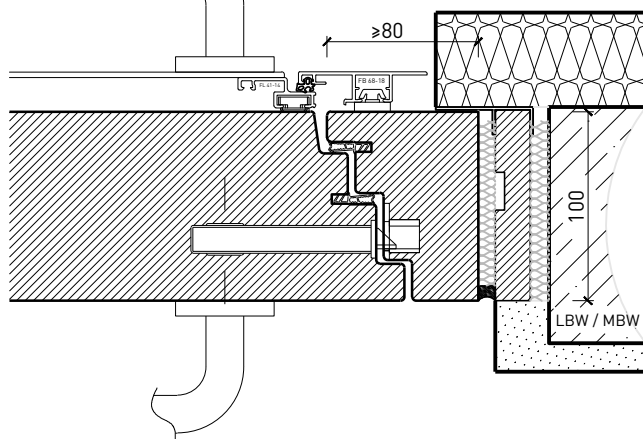
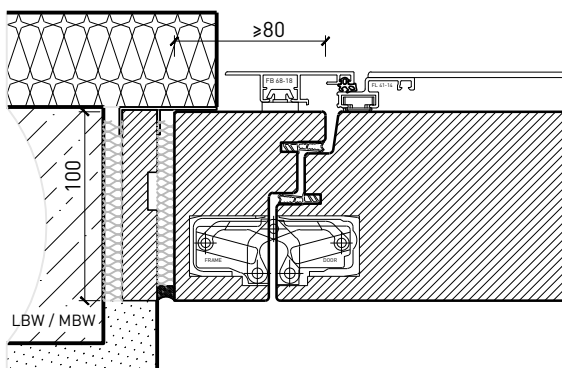
Blendrahmen 100 mm, Türe stumpf



Blockrahmen 100 mm, Türe stumpf



Blockrahmen 100 mm mit Blindstock, Türe stumpf

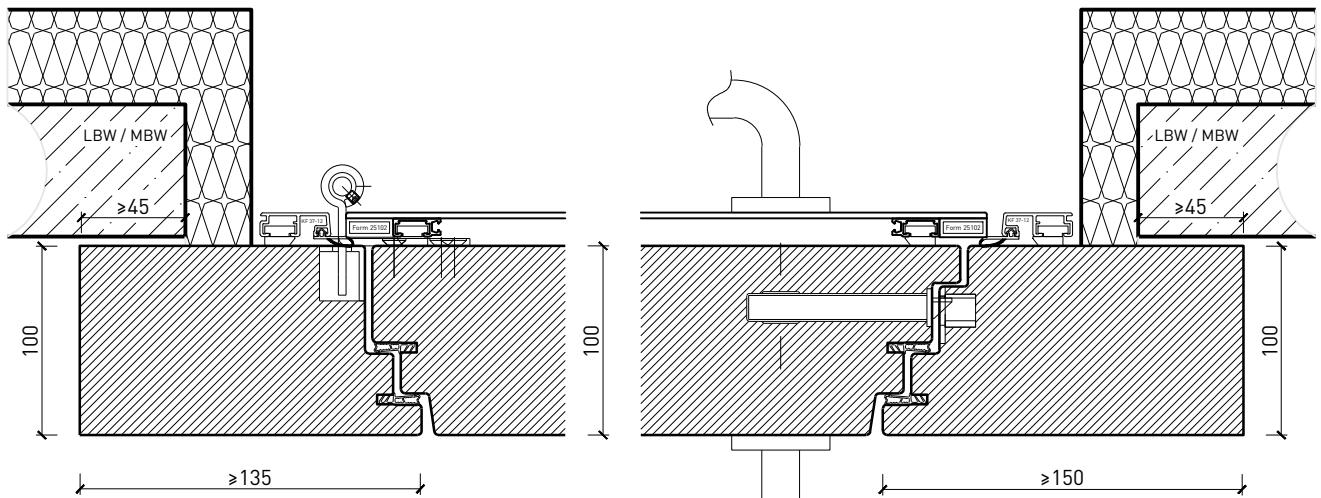


Weitere mögliche Ausführungsvarianten und Multifunktionen auf Anfrage.

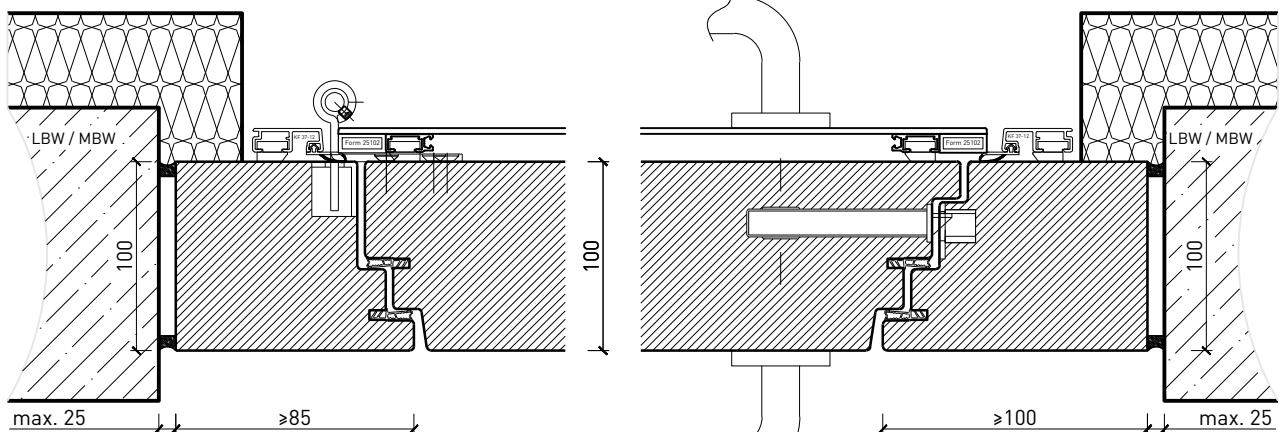
# 1-flg. Aussentüre EI30 Verglast 74/100 Holz/Alu

## Blockzarge stumpf aussen öffnend

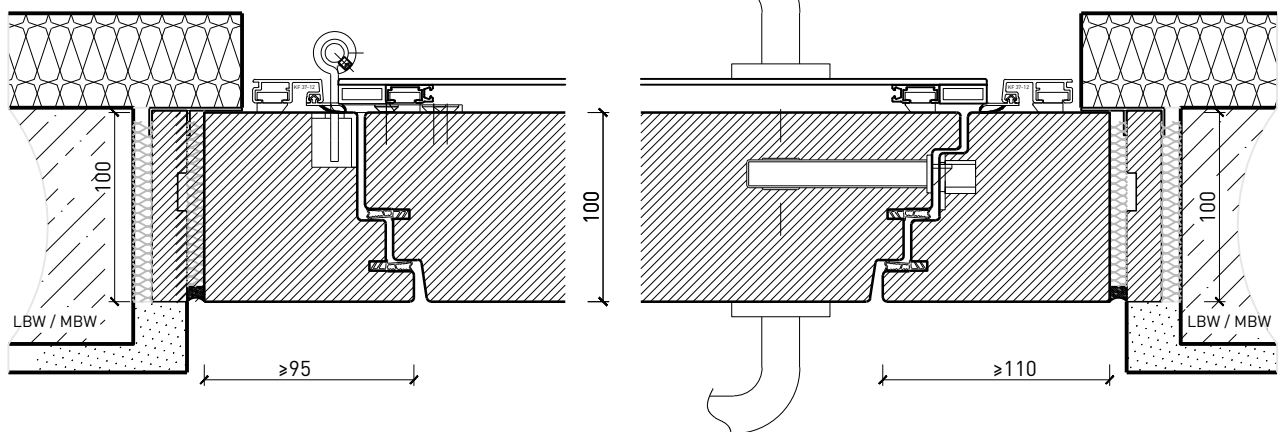
Blendrahmen 100 mm, Türe stumpf nach aussen öffnend



Blockrahmen 100 mm, Türe stumpf nach aussen öffnend



Blockrahmen 100 mm mit Blindstock, Türe stumpf nach aussen öffnend

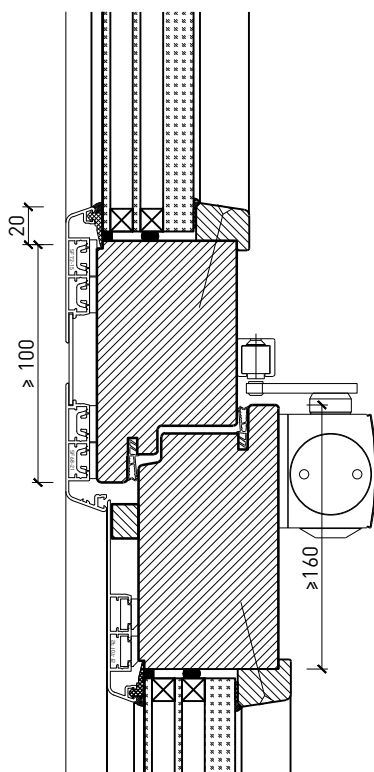


Weitere mögliche Ausführungsvarianten und Multifunktionen auf Anfrage.

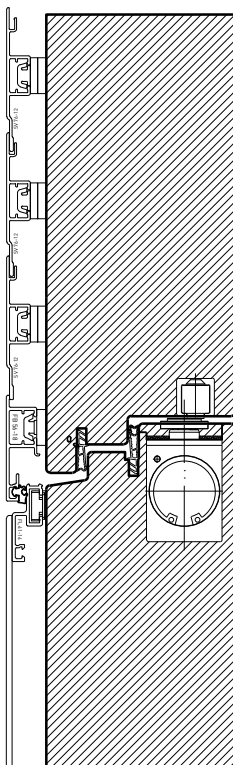
# 1-flg. Aussentüre EI30 Verglast 74/100 Holz/Alu

## Oberteil. Türschliesser. Bodenanschluss

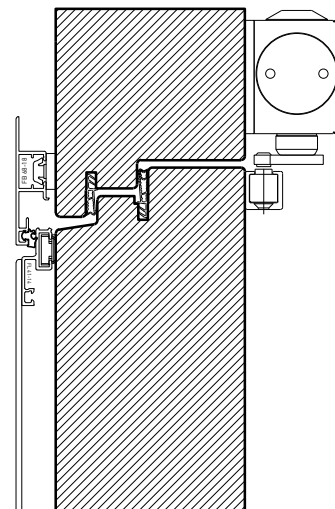
Türe / Oberteil verglast\*  
Türschliesser Normalmontage\*



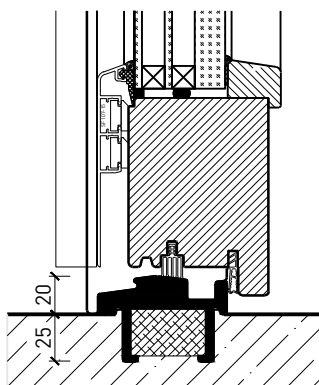
Türe / Oberteil voll\*  
Türschliesser integriert\*



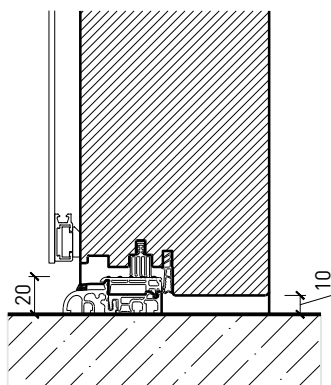
Türschliesser Kopfmontage\*



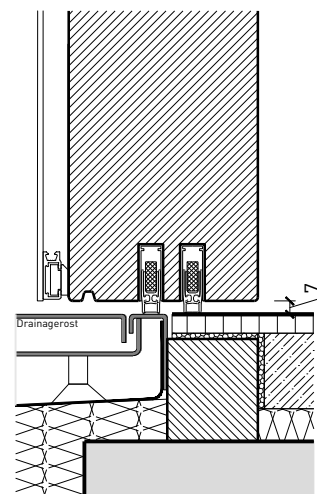
Anschlagschwelle GFK  
HT20 (AG 168 1.02-0)



Anschlagschwelle  
Gluske Eifel TB 70



Streiftür mit Drainagerost  
(nicht geeignet für stark  
bewitterte Bereiche)

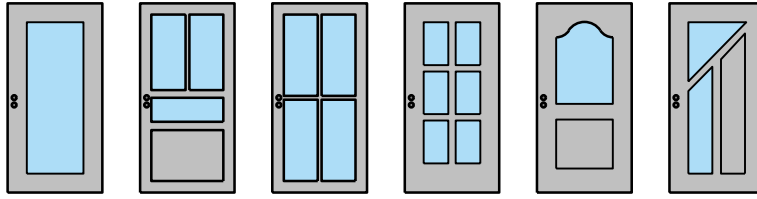


\* Ausführungen untereinander kombinierbar  
Weitere mögliche Ausführungsvarianten und Multifunktionen auf Anfrage.

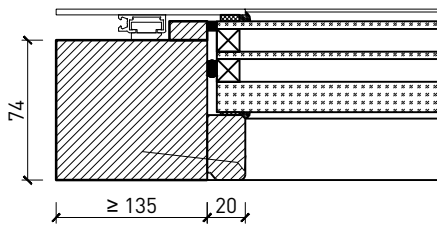
# 1-flg. Aussentüre EI30 Verglast 74/100

Holz/Alu

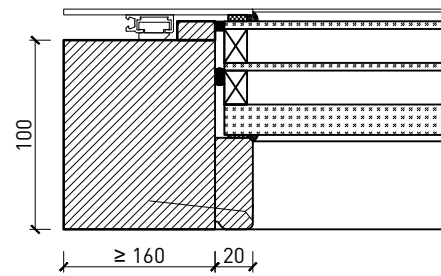
Verglasungen



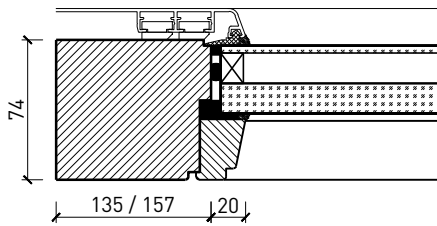
Aluschale glatt  
Glasleiste gerade



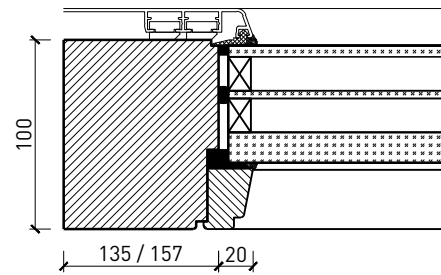
Aluschale glatt  
Glasleiste gerade



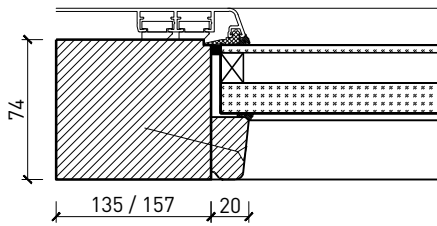
Aluprofilschale schräg  
Glasleiste schräg mit Schattennut



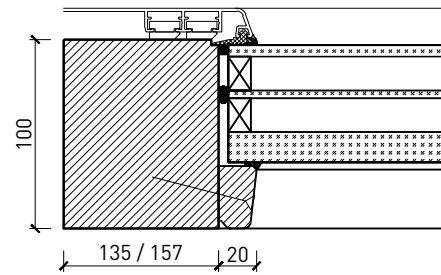
Aluprofilschale schräg  
Glasleiste schräg mit Schattennut



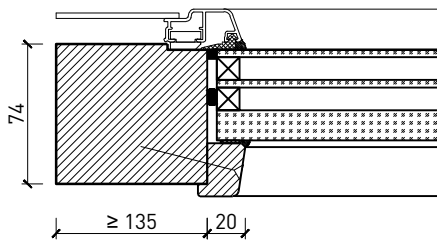
Aluprofilschale schräg  
Glasleiste schräg



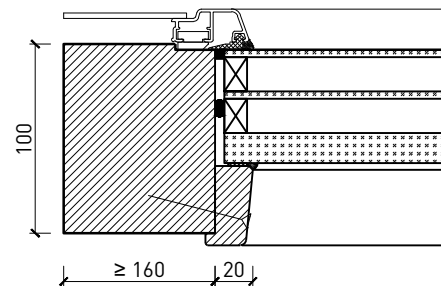
Aluprofilschale schräg  
Glasleiste schräg



Aluschale mit Glasrahmen  
Glasleiste schräg mit Überschlag



Aluschale mit Glasrahmen  
Glasleiste schräg mit Überschlag



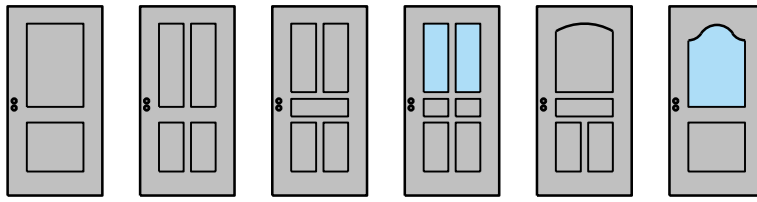
Weitere mögliche Ausführungsvarianten und Multifunktionen auf Anfrage.



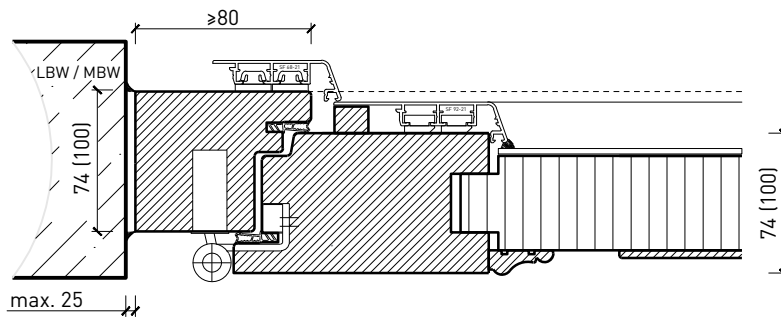
# 1-flg. Aussentüre EI30 Verglast 74/100

Holz/Alu

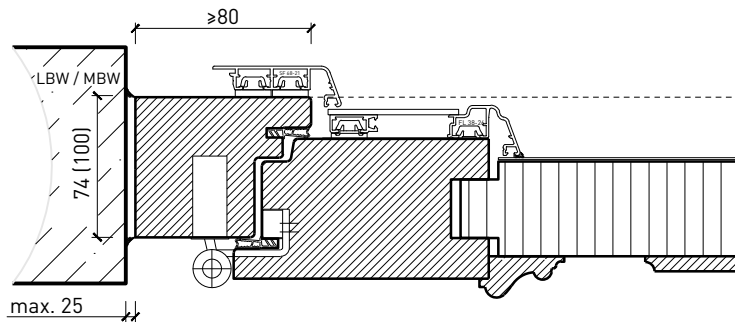
Stiltüren



Blockrahmen 74/100 mm, Türe gefälzt



Blockrahmen 74/100 mm, Türe gefälzt



Weitere mögliche Ausführungsvarianten und Multifunktionen auf Anfrage.