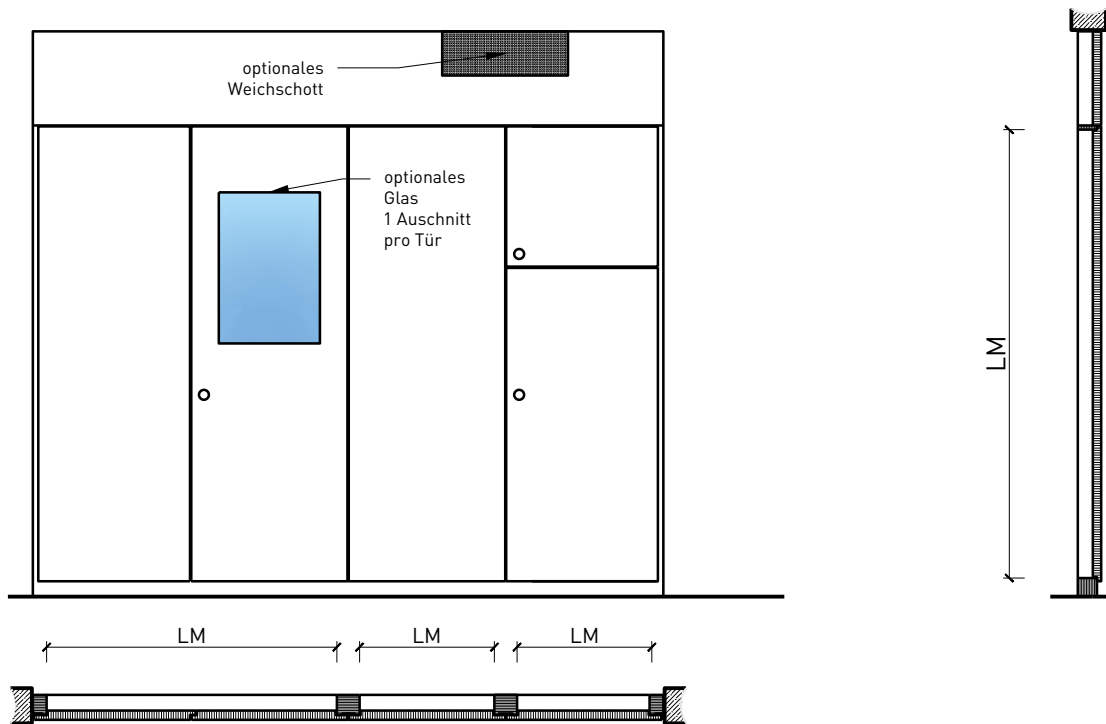


Schachtfront EI30-RF1 Voll



Übersicht



Beschreibung:

- Feuerhemmende EI30-RF1 Schachtfrent
- Schallschutz bis Rw 37 dB

Trägermaterial:

- Gipsfaserplatte
- Duripanel
- Cemspan
- Cemcolor

Einbau in:

- Massivbauwand
- Leichtbauwand
- Lignum Vollwände EI30, 60 und 90: gemäss Lignumdokumentation 4.1
- Alba- und Schachtwände
- FST-Verglasungen EI30, 60 und 90
- FST-Wände EI30, 60 und 90
- Schachtwände Rigips
- Schachtwände Knauf

Holzarten und Oberflächen:

- Laub- und Nadelhölzer als Deckfurniere
- Kunstharzdecklagen
- Roh oder grundiert für Anstrich
- RAL / NCS lackiert oder Sondertöne

Verglasung:

- Brandschutz - Klargläser

Schachtfrost EI30-RF1 Voll

Eigenschaften

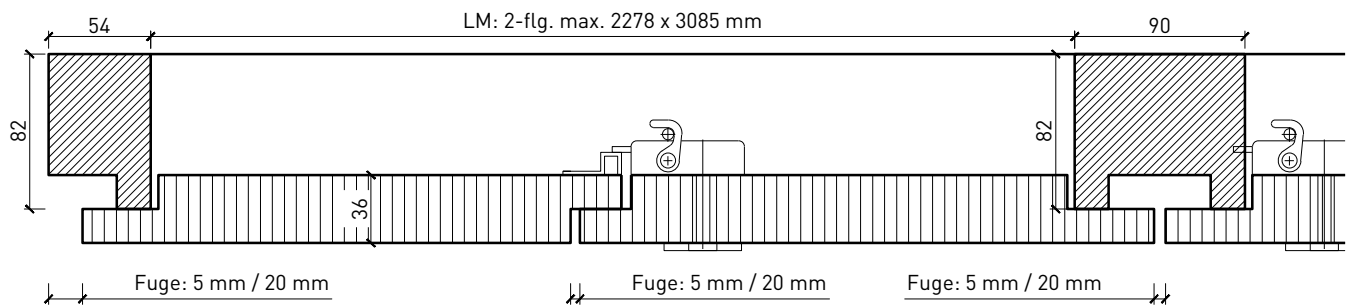
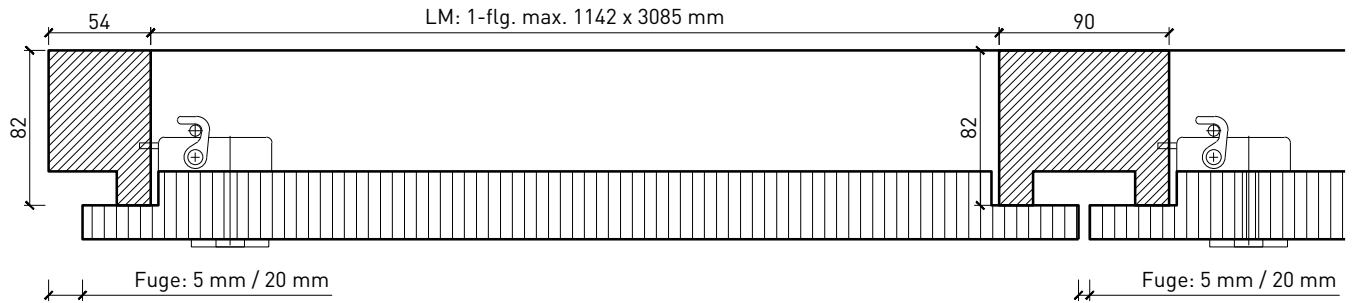
Eigenschaft		Schachtfrost EI30-RF1 Voll	
Funktionen	Brandschutz (EN 1634-1)	EI30-RF1	
	Schallschutz (EN ISO 10140-2)	bis Rw 38 dB	
	Einbruchschutz (EN 1627)	-	
	Rauchschutz (EN 1522)	-	
Einbau (Wandaufbau funktionsabhängig)	Leichtbauwand (EN 1363-1)	Ja	
	Lignum Wände (STP)	Ja	
	Massivbauwand (EN 1363-1)	Ja	
	Systemwände (voll/verglasst) gem. Zulassung	Ja	
	Schachtwände Rigips	Ja	
	Schachtwände Knauf	Ja	
Frontmaterial		Gipsfaserplatte, Cemspan, Cemcolor	
Besonderheiten (Ausführung funktionsabhängig)	Sonderformen	-	
	Eckausführung	Ja	
	gleitender Deckenanschluss	Ja	
	erhöhter Einbau	Ja	
Glas / Füllung	Einbau von Glas	Ja	
dekorative Oberflächen	Metalle (Edelstahl, Stahl, Messing, vollflächig (verklebt) oder in Teilflächen aufgeklebt)	-	
	Glas ≤ 4 mm auf Rahmen geklebt	-	
	brennbare Oberflächenschicht	Ja	
	dekorative Fräsungen	Ja	
	vorgehängte Doppel	-	
Bänder	Objektbänder	Ja	
	verdeckliegende Bänder	Ja	
Verriegelung	3-Punkt-Schloss	Ja	
	Espagnolettenschloss	Ja	
Einbauten	Kabelführungen	-	
	Hohlwanddosen	-	
	Weichschott	Ja	

Weitere mögliche Ausführungsvarianten und Multifunktionen auf Anfrage.

Ausführungsvarianten

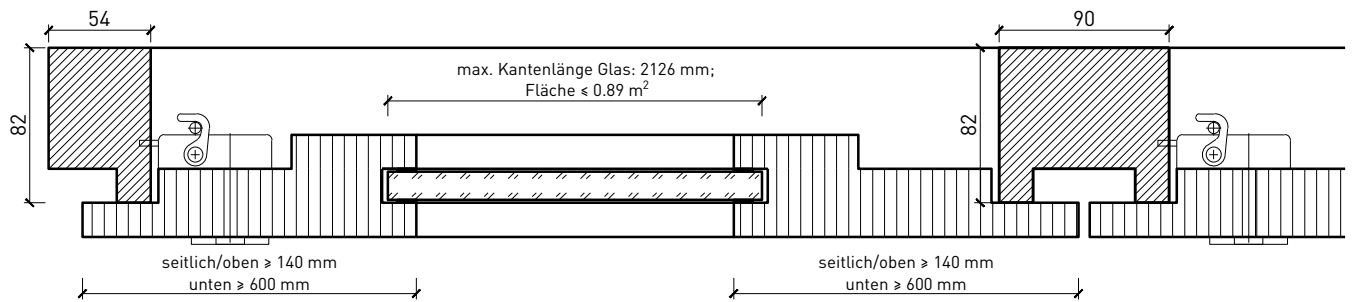
Schachtfrent "Voll"

Aussenpfosten, Mittelanschlag mit Espagnolettenschloss und Mittelpfosten



Schachtfrent "Voll"

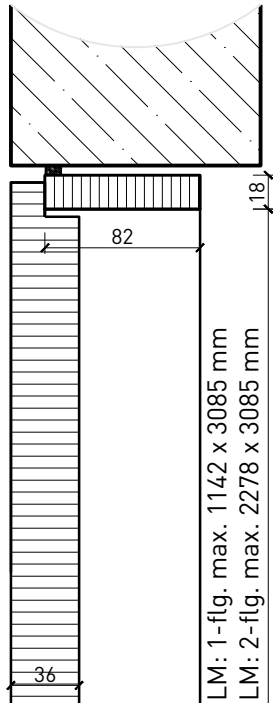
Aussenpfosten, Mittelanschlag mit Espagnolettenschloss, Mittelpfosten und Glasausschnitt



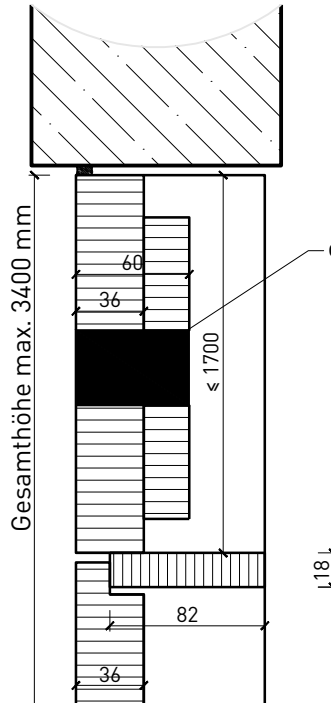
Weitere mögliche Ausführungsvarianten und Multifunktionen auf Anfrage.

Decken- und Bodenanschluss

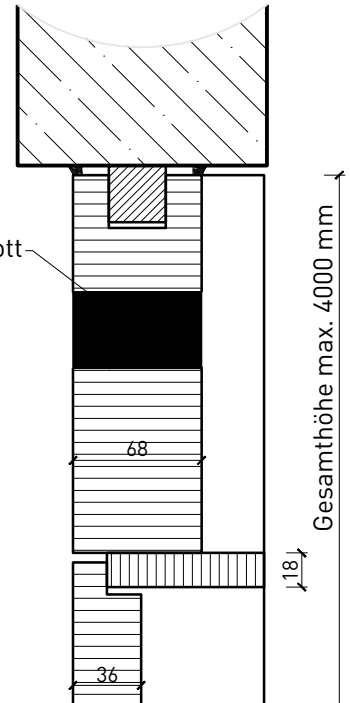
Deckenanschluss
ohne Blende



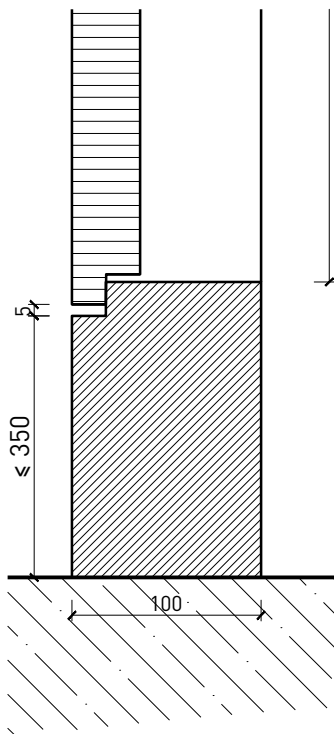
Deckenanschluss
mit Blende



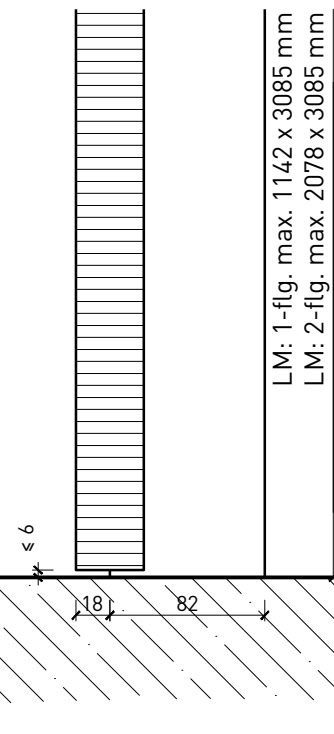
Deckenanschluss
Schachtfrost in
FeuerschutzTeam Vollwand



Bodenanschluss
Sockel, erhöhter Einbau



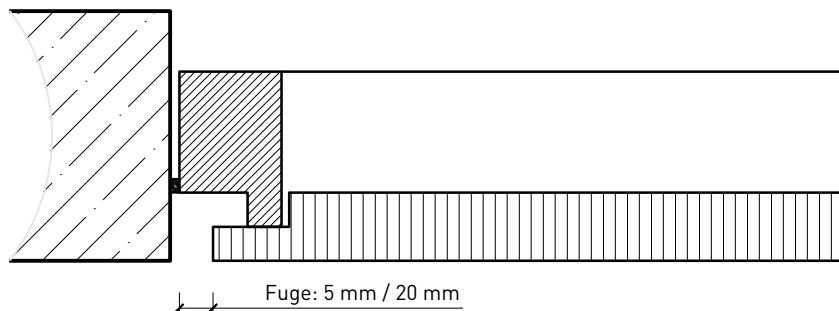
Bodenanschluss
schwellenlos



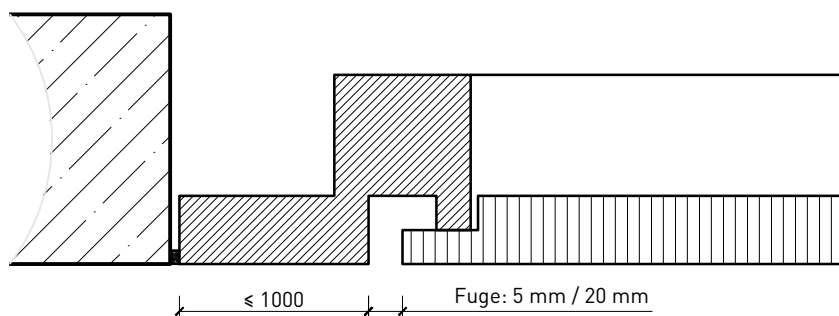
Weitere mögliche Ausführungsvarianten und Multifunktionen auf Anfrage.

Montagevarianten

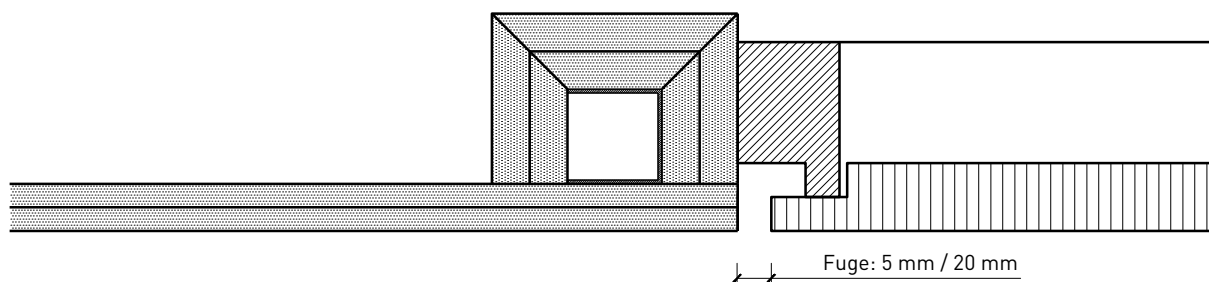
Schachtfrent "Voll"
direkt in der Laibung



Schachtfrent "Voll"
mit Passstück



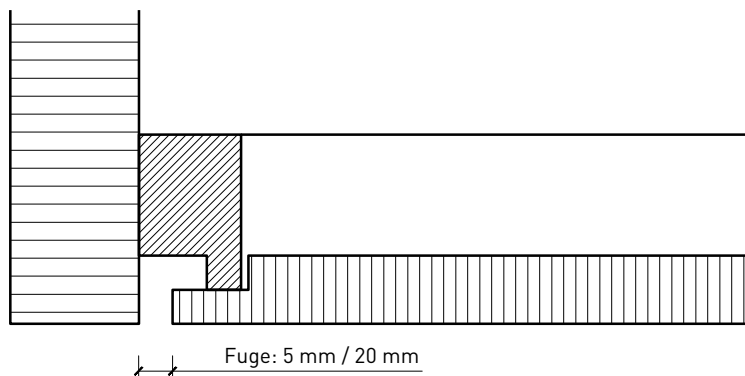
Schachtfrent "Voll"
in Schachtwand (zB. Rigips oder Knauf)



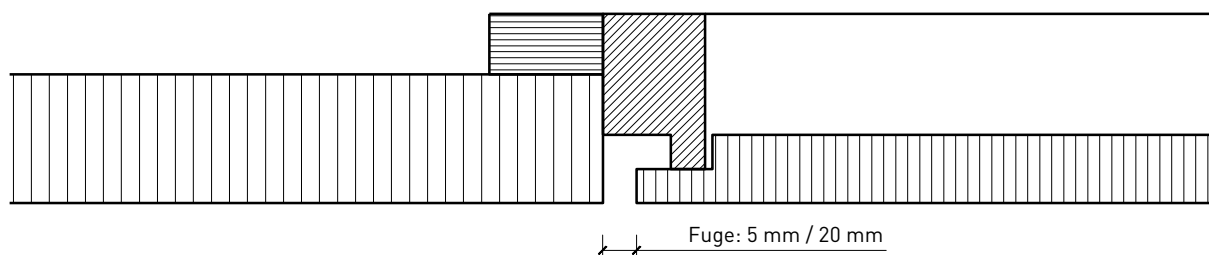
Weitere mögliche Ausführungsvarianten und Multifunktionen auf Anfrage.

Kombinationen

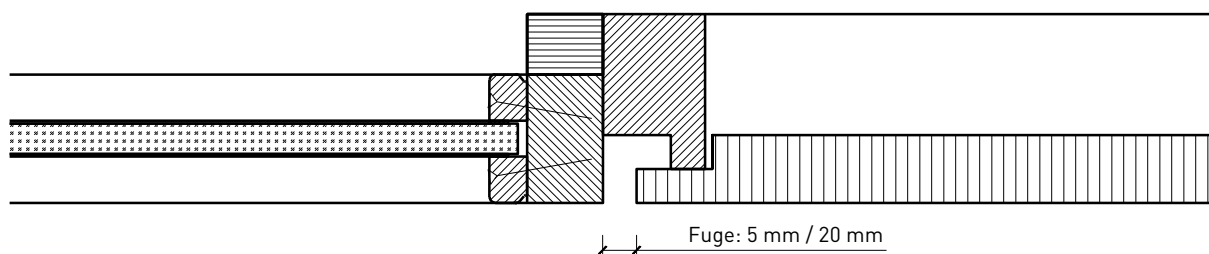
Kombination Schachtfrost
und FeuerschutzTeam-Wand



Kombination Schachtfrost
und FeuerschutzTeam-Wand



Kombination Schachtfrost
und FeuerschutzTeam-Verglasung



Weitere mögliche Ausführungsvarianten und Multifunktionen auf Anfrage.