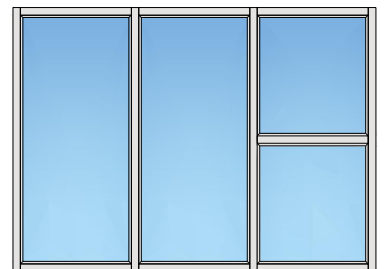
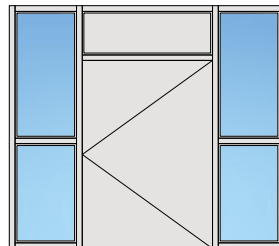
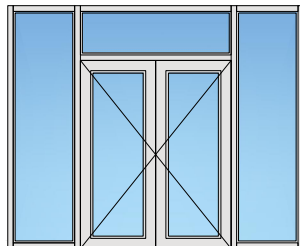
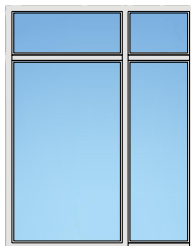
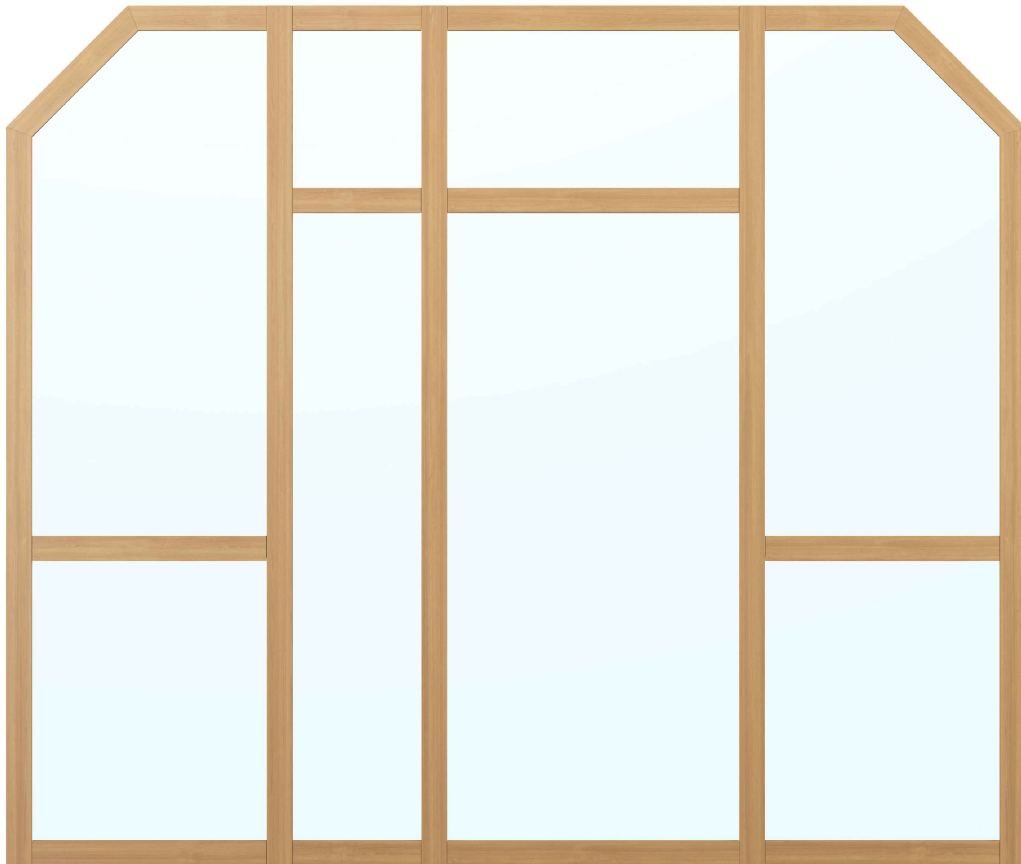
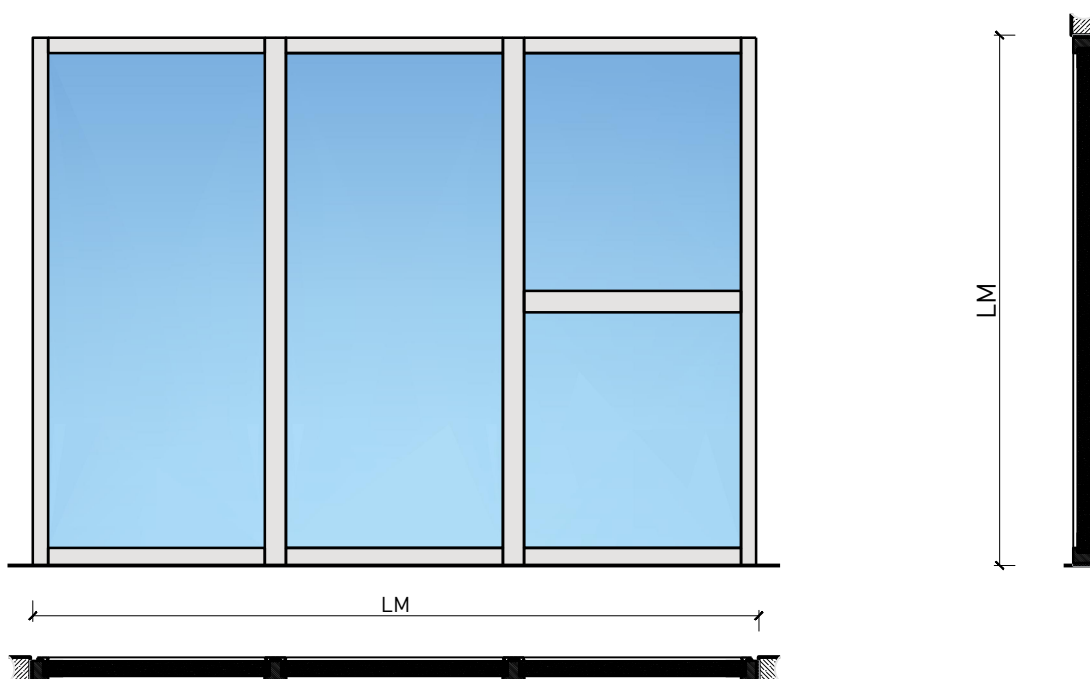


Festverglasung Aussen EI60 "Fassade" Holz-Alu



Festverglasung Aussen EI60 "Fassade" Holz-Alu

Übersicht



Beschreibung:

- Feuerhemmende EI60 Festverglasung
- Schallschutz bis Rw 42 dB
- Einbruchschutz bis RC3
- Luftdurchlässigkeit Klasse 4
- Schlagregendichtheit Klasse 9A
- Widerstand gegen Windlast B2

Einbau in Verglasung:

- Massivbauwand
- Leichtbauwand

- Verglasungen EI30, EI60, EI90

Einbauten:

- Massivholz Rahmentüren ≥ 68 mm
- Sperrtüre ≥ 68 mm

- Fenster mit Rahmen ≥ 64 mm

Oberflächen:

- Laub- und Nadelhölzer als Deckfurniere und Massivaufdopplungen
- Sockelbleche und Dekore
- Profilierungen
- Verkleidungen aus Stahlblech, Niro, Alu, Messing

- Roh oder grundiert für Anstrich
- Farblos lackiert oder geölt
- Nach Muster gebeizt und lackiert
- RAL / NCS lackiert oder Sondertöne


Verglasung / Füllung:

- Brandschutz- Klargläser
- Brandschutz- Strukturgläser
- Isoliergläser
- Schallschutzgläser
- Einbruchhemmende Gläser
- Gläser mit Folien und Veredelungen

Festverglasung Aussen EI60

"Fassade" Holz-Alu

Eigenschaften

Eigenschaft		Festverglasung Aussen EI60 "Fassade" Holz-Alu	
Funktionen	Brandschutz (EN 1634-1)	EI60	
	Schallschutz (EN ISO 10140-2)	bis Rw 42 dB	
	Einbruchschutz (EN 1627)	-	
	Durchschusshemmung (EN 1522)	-	
	Absturzsicherheit (EN 13049, EN 14019, EN 12600, EN ISO 12543-2)	-	
	Luftdurchlässigkeit (EN 12207)	Klasse 4	
	Schlagregendichtheit (EN 12208)	Klasse 9A	
	Widerstand gegen Windlast (EN12210)	Klasse B2	
Einbau (Wandaufbau funktionsabhängig)	Leichtbauwand (EN 1363-1)	Ja	
	Lignum Wände (STP)	-	
	Massivbauwand (EN 1363-1)	Ja	
	Systemwände (voll/verglast) gem. Zulassung	Ja	
Einbauten	Innentüren	-	
	Aussentüren	Ja	
	Schiebetüren	-	
	Fenster	Ja	
Holzarten		Laub- und Nadelhölzer	
Besonderheiten (Ausführung funktionsabhängig)	Sonderformen 	Ja	
	Eckausführung	Ja	
	gleitender Deckenanschluss	-	
	erhöhter Einbau	Ja	
Glas / Füllung	Einbau von Glas	Ja	
	Beschichtung der Gläser mit PVC-Folien ≤ 0.4 mm	Ja	
	Einbau von Füllungen	-	
dekorative Oberflächen	Metalle (Edelstahl, Stahl, Messing, vollflächig (verklebt) oder in Teilflächen aufgeklebt)	Ja	
	Glas ≤ 4 mm auf Rahmen geklebt	Ja	
	brennbare Oberflächenschicht	Ja	
	dekorative Fräsungen	Ja	
Einbauten	Kabelführungen	Ja	
	Hohlwanddosen	Ja	
	Weichschott	-	

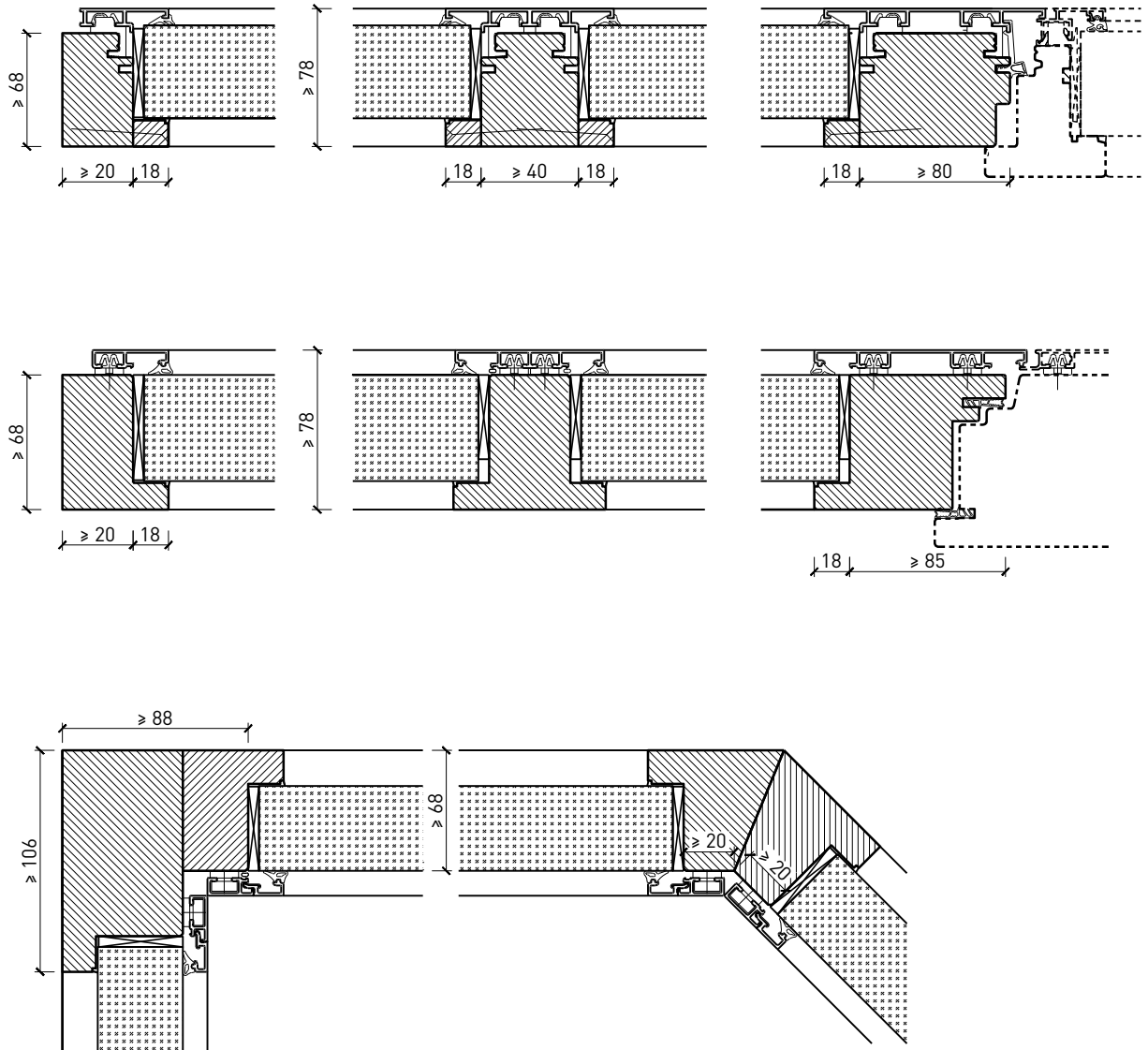
Weitere mögliche Ausführungsvarianten und Multifunktionen auf Anfrage.

Festverglasung Aussen EI60

"Fassade" Holz-Alu

Ausführungsvarianten

Friese ≥ 64 mm (≥ 74 mm)

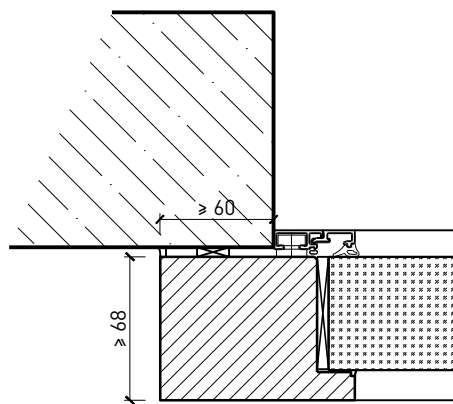
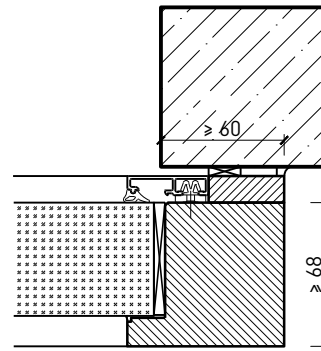
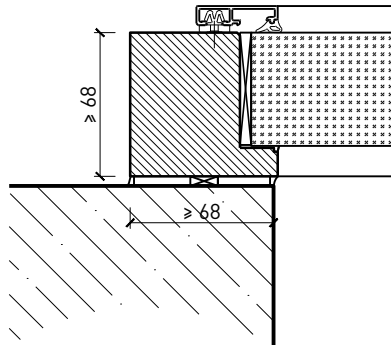
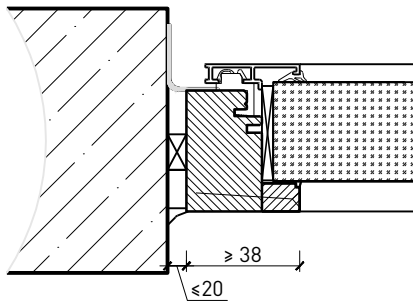


Weitere mögliche Ausführungsvarianten und Multifunktionen auf Anfrage.

Festverglasung Aussen EI60

"Fassade" Holz-Alu

Montagevarianten



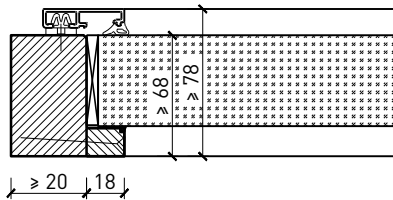
Weitere mögliche Ausführungsvarianten und Multifunktionen auf Anfrage.

Festverglasung Aussen EI60

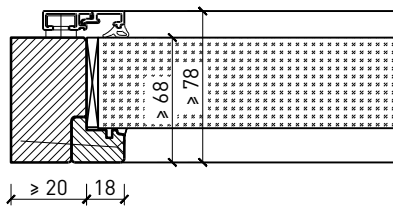
"Fassade" Holz-Alu

Verglasung

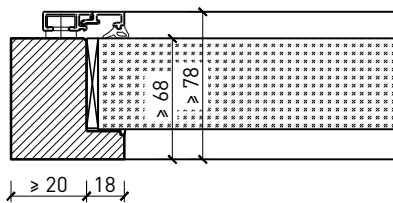
Glas mittig
von Innen eingesetzt



Glas mittig
Fensterprofil



Glas mittig
von Aussen eingesetzt



Weitere mögliche Ausführungsvarianten und Multifunktionen auf Anfrage.