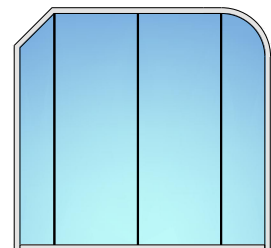
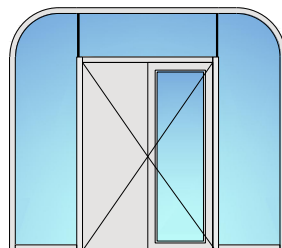
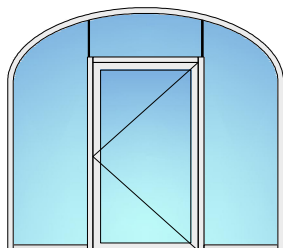
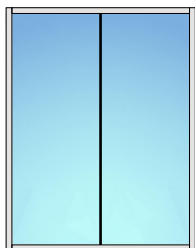
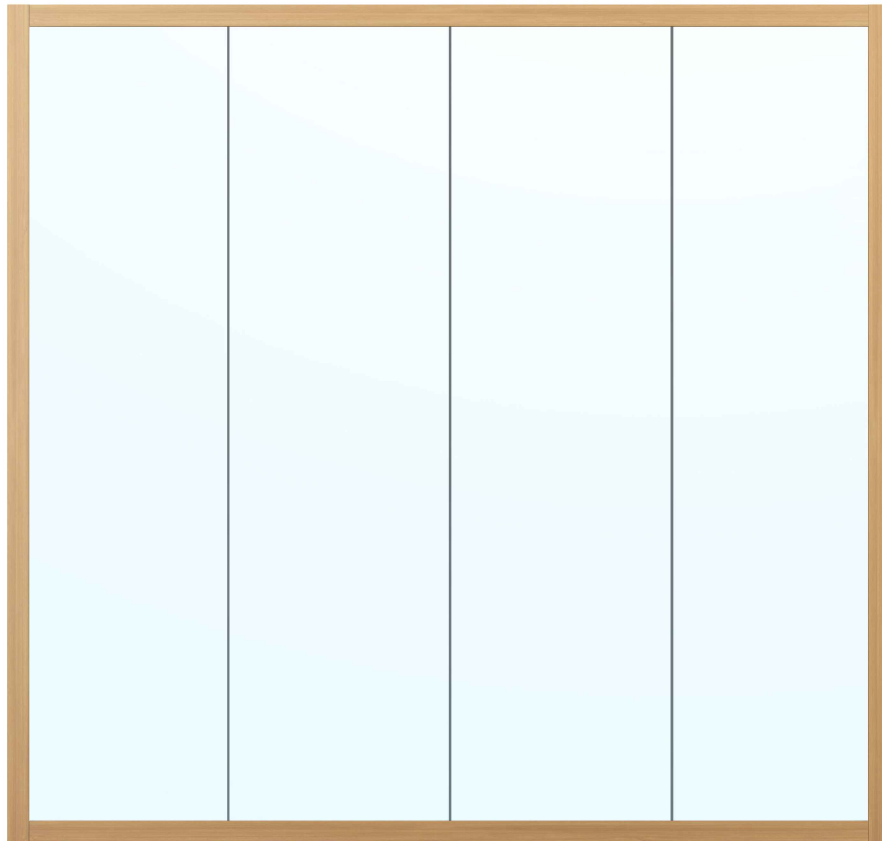
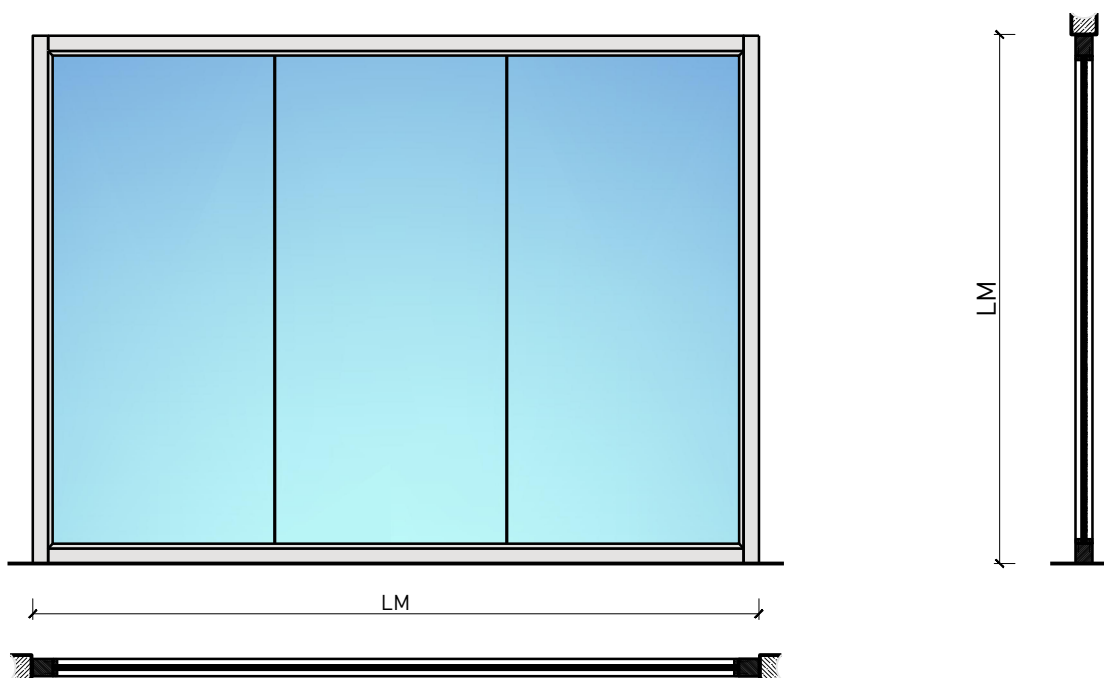


# Festverglasung EI30 Stoßfugenverglasung "Fineline"



# Festverglasung EI30 Stoßfugenverglasung "Fineline"

## Übersicht



### Beschreibung:

- Feuerhemmende EI30 Festverglasung
- Schallschutz bis Rw 44 dB

### Einbau in Verglasung:

- Massivbauwand
- Leichtbauwand
- Verglasungen EI30, EI60, EI90
- Vollwände EI30, EI60, EI90

### Türeinbau:

- Massivholz Rahmentüren 59 mm
- Massivholz Rahmentüren 68 mm
- Sperrtüre 59 mm
- Sperrtüre 68 mm
- Ganzglastüren
- Massivholz Schiebetüren 59 mm
- Massivholz Schiebetüren 68 mm
- Schiebetüre Vollbau 59 mm
- Schiebetüre Vollbau 68 mm

### Oberflächen:


- Laub- und Nadelhölzer als Deckfurniere und Massivaufdopplungen
- Kunstharzdecklagen
- Sockelbleche und Dekore
- Profilierungen
- Verkleidungen aus Stahlblech, Niro, Alu, Messing
- Roh oder grundiert für Anstrich
- Farblos lackiert oder geölt
- Nach Muster gebeizt und lackiert
- RAL / NCS lackiert oder Sondertöne

### Verglasung / Füllung:

- Brandschutz- Klargläser
- Gläser mit Folien und Veredelungen

# Festverglasung EI30 Stoßfugenverglasung "Fineline"

## Eigenschaften

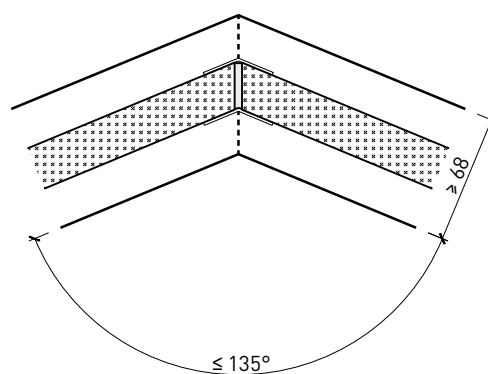
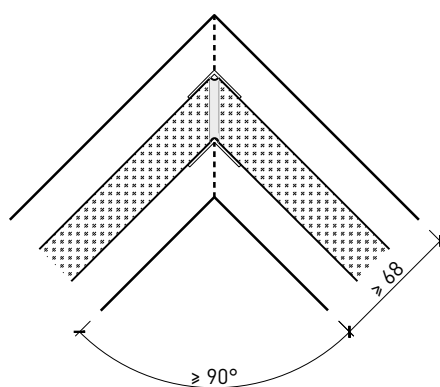
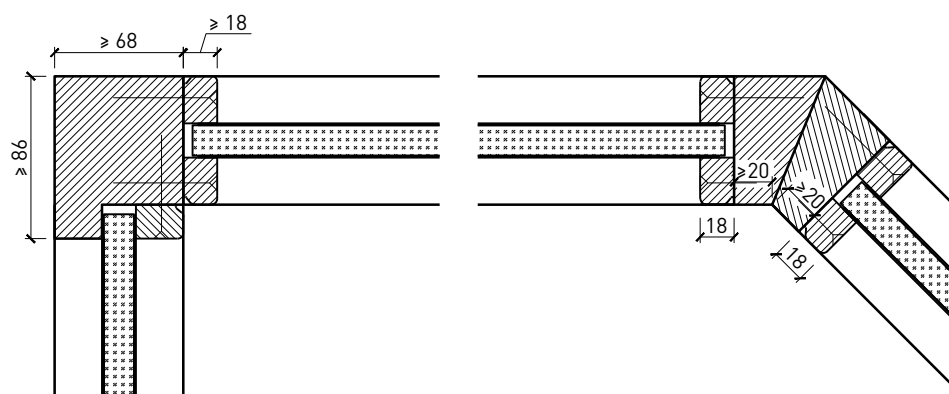
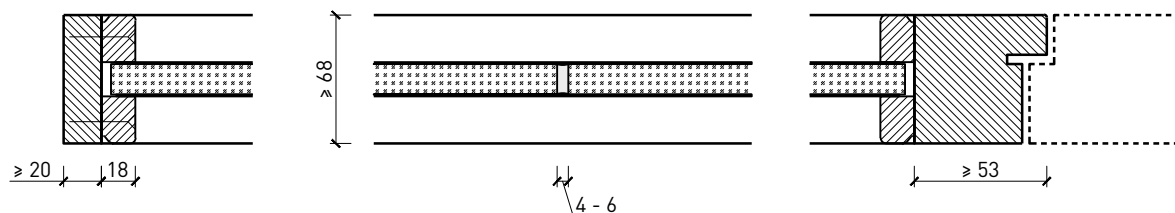
Eigenschaft		Festverglasung EI30 Stoßfugenverglasung "Fineline"	
<b>Funktionen</b>	Brandschutz (EN 1634-1)	EI30	
	Schallschutz (EN ISO 10140-2)	bis Rw 44 dB	
	Einbruchschutz (EN 1627)	-	
	Durchschusshemmung (EN 1522)	-	
	Absturzsicherheit (EN 13049, EN 14019, EN 12600, EN ISO 12543-2)	Gruppe 1	
<b>Einbau (Wandaufbau funktionsabhängig)</b>	Leichtbauwand (EN 1363-1)	Ja	
	Lignum Wände (STP)	Ja	
	Massivbauwand (EN 1363-1)	Ja	
	Systemwände (voll/verglast) gem. Zulassung	Ja	
<b>Einbauten</b>	Innentüren	Ja	
	Aussentüren	-	
	Schiebetüren	Ja	
<b>Holzarten</b>		Laub- und Nadelhölzer	
<b>Besonderheiten (Ausführung funktionsabhängig)</b>	Sonderformen 	Ja	
	Eckausführung	Ja	
	gleitender Deckenanschluss	Ja	
	erhöhter Einbau	Ja	
<b>Glas / Füllung</b>	Einbau von Glas	Ja	
	Beschichtung der Gläser mit PVC-Folien ≤ 0.4 mm	Ja	
	Einbau von Füllungen	-	
<b>dekorative Oberflächen</b>	Metalle (Edelstahl, Stahl, Messing, vollflächig (verklebt) oder in Teilflächen aufgeklebt)	Ja	
	Glas ≤ 4 mm auf Rahmen geklebt	Ja	
	brennbare Oberflächenschicht	Ja	
	dekorative Fräsungen	Ja	
<b>Einbauten</b>	Kabelführungen	Ja	
	Hohlwanddosen	Ja	
	Weichschott	-	

Weitere mögliche Ausführungsvarianten und Multifunktionen auf Anfrage.

# Festverglasung EI30 Stoßfugenverglasung "Fineline"

## Ausführungsvarianten

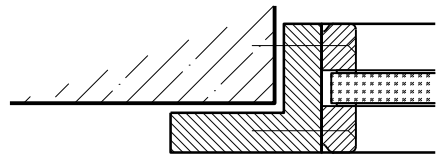
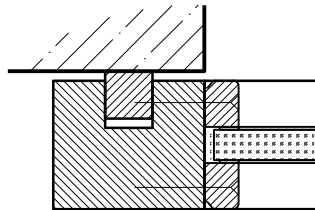
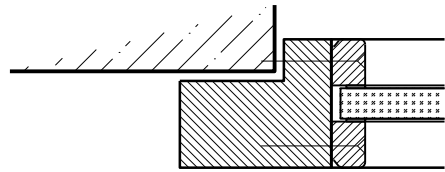
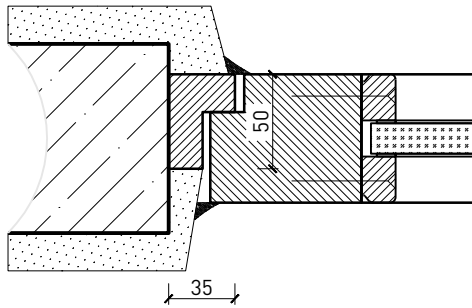
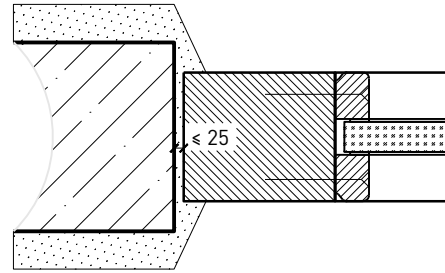
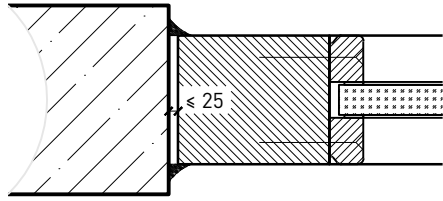
Friese  $\geq 68$  mm



Weitere mögliche Ausführungsvarianten und Multifunktionen auf Anfrage.

# Festverglasung EI30 Stoßfugenverglasung "Fineline"

## Montagevarianten

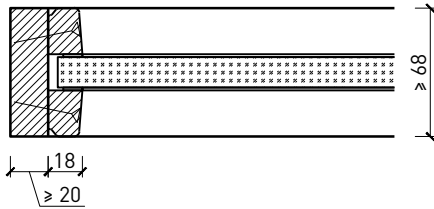


Weitere mögliche Ausführungsvarianten und Multifunktionen auf Anfrage.

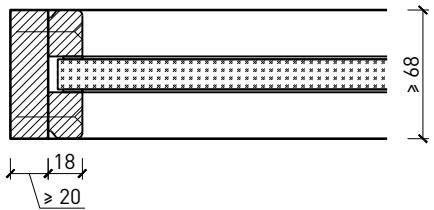
# Festverglasung EI30 Stoßfugenverglasung "Fineline"

## Verglasung

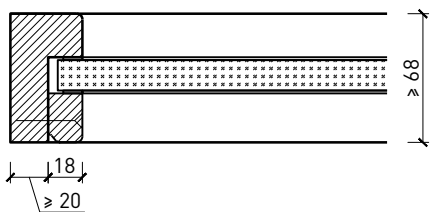
Glas / Füllung mittig  
Glasleisten Schräg



Glas / Füllung mittig  
Glasleisten Gerade



Glas / Füllung mittig  
Glasleiste einseitig



Weitere mögliche Ausführungsvarianten und Multifunktionen auf Anfrage.