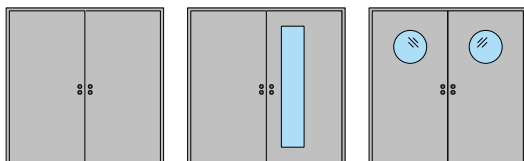
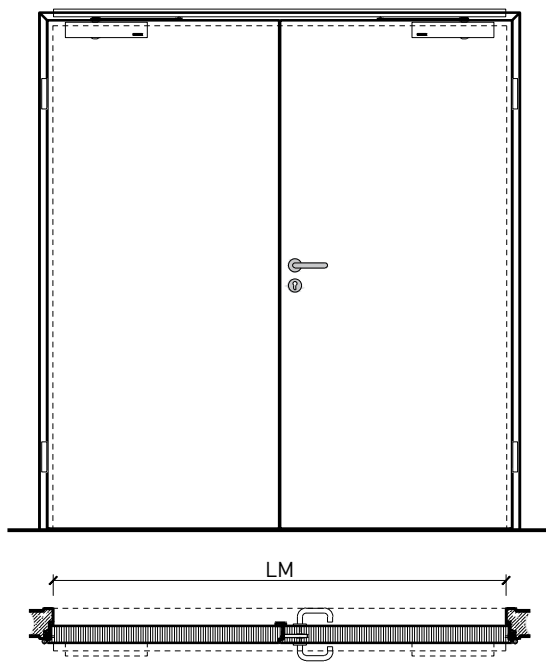


2-flg. Türe EI60 Vollbau mit optionalem Glaseinsatz



2-flg. Türe EI60 Vollbau mit optionalem Glaseinsatz

Übersicht



Zargenarten



Beschreibung:

- Feuerhemmende EI60 Drehtür
- Rauchschutz S₂₀₀
- Schallschutz bis Rw 32 dB
- Feuchtraumtüre

Zargen:

- Blockzarge / Blendrahmen
- Stahlumfassungszarge

Einbau in:

- Massivbauwand
- Leichtbauwand

Holzarten Zargen:

- Laubhölzer

Türblätter:

- Sperrtüren 68 mm
- Diverse Aufdopplungen möglich

Holzarten für Türblätter:


- Einleimer: Laubhölzer

Holzarten und Oberflächen:

- Laub- und Nadelhölzer
- Deckfurniere und Massivaufdopplungen
- Kunstharzdecklagen
- Socketbleche und Dekore
- Roh oder grundiert für Anstrich
- Farblos lackiert oder geölt
- Nach Muster gebeizt und lackiert
- RAL / NCS lackiert oder Sondertöne

2-flg. Türe EI60 Vollbau mit optionalem Glaseinsatz

Eigenschaften

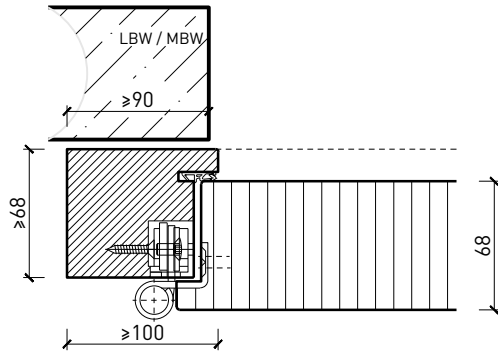
| Eigenschaft | | 2-flg. Türe EI60 Vollbau mit/ohne Glaseinsatz | |
|--|--|---|--|
| Funktionen | Brandschutz (EN 1634-1) | EI60 | |
| | Dauerfunktion (EN 1191) | C5 | |
| | Rauchschutz (EN 1634-3) | S200 | |
| | Schallschutz (EN ISO 10140-2) | bis Rw 32 dB | |
| | Panik (EN 179) | Ja | |
| | Panik (EN 1125) | Ja | |
| | Einbruchschutz (EN 1627) | - | |
| | Durchschusshemmung (EN 1522) | - | |
| | Klima (EN 12219) | - | |
| | Feuchtraum (EN 16580) | Ja | |
| | Nassraum (EN 16580) | - | |
| Einbau (Wandaufbau funktionsabhängig) | Leichtbauwand (EN 1363-1) | Ja | |
| | Massivbauwand (EN 1363-1) | Ja | |
| | Lignum Wände (STP) | - | |
| | Systemwände (voll/verglast) gem. Zulassung | - | |
| Holzarten | | Laubhölzer | |
| Sonderformen |  | - | |
| Servicetüre | Einbau | - | |
| Glas / Füllung | Einbau von Glas | Ja | |
| | Einbau von Füllungen | - | |
| Bänder | Objekband | Ja | |
| | verdeckt liegendes Band | Ja | |
| Türschliesser | offen | Ja | |
| | verdeckt liegender Türschliesser | Ja | |
| dekorative Oberflächen | Metalle (Edelstahl, Stahl, Messing, vollflächig (verklebt) oder in Teilflächen aufgeklebt) | Ja | |
| | Glas ≤ 4 mm auf Türflügel geklebt | Ja | |
| | brennbare Oberflächenschicht | Ja | |
| | dekorative Fräsungen | - | |

Weitere mögliche Ausführungsvarianten und Multifunktionen auf Anfrage.

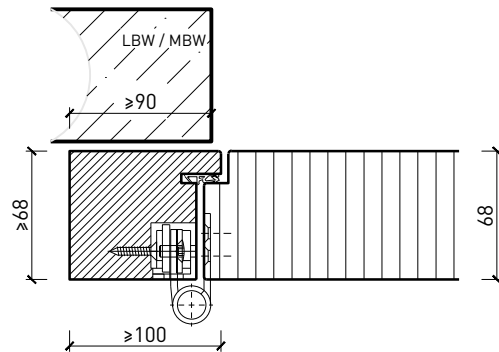
2-flg. Türe EI60 Vollbau mit optionalem Glaseinsatz

Blockzarge

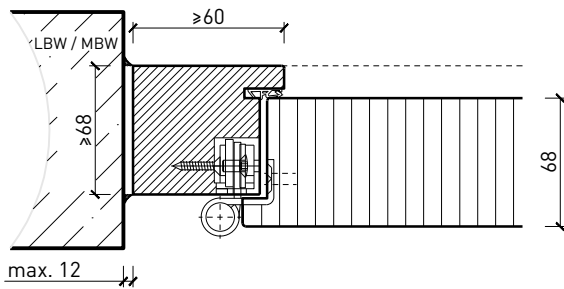
Blendrahmen 68 mm, Türe gefälzt



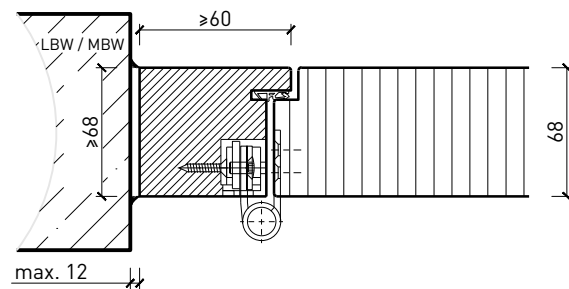
Blendrahmen 68 mm, Türe stumpf



Blockrahmen 68 mm, Türe gefälzt



Blockrahmen 68 mm, Türe stumpf

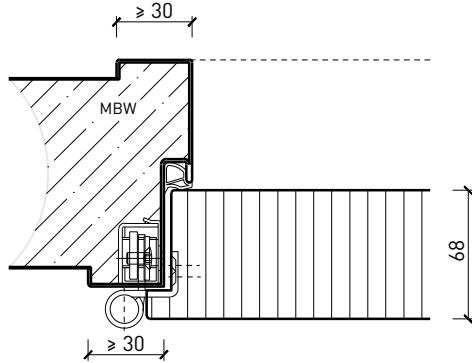


Weitere mögliche Ausführungsvarianten und Multifunktionen auf Anfrage.

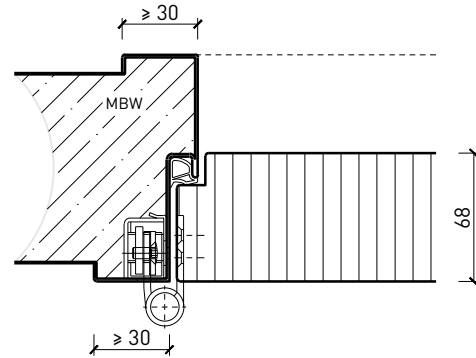
2-flg. Türe EI60 Vollbau mit optionalem Glaseinsatz

Stahlzarge

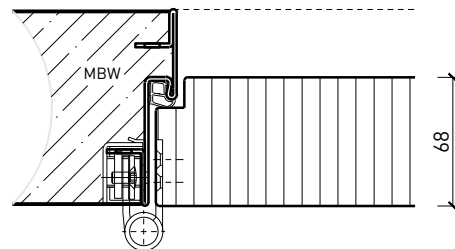
Stahlumfassungszarge, Türe gefälzt



Stahlumfassungszarge, Türe stumpf



Spiegellose Stahlumfassungszarge, Türe stumpf

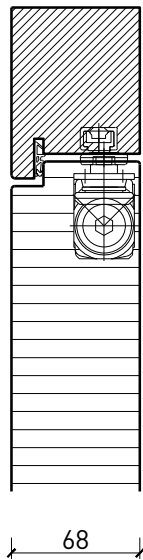


Weitere mögliche Ausführungsvarianten und Multifunktionen auf Anfrage.

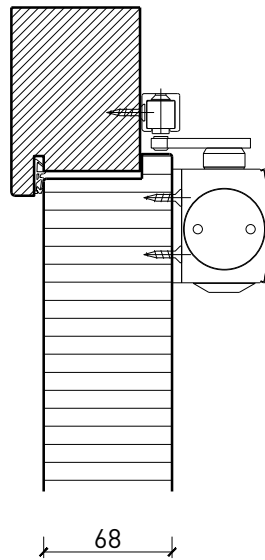
2-flg. Türe EI60 Vollbau mit optionalem Glaseinsatz

Türschliesser. Bodenanschluss

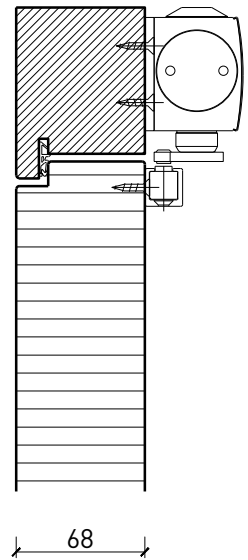
Türschliesser integriert*



Türschliesser bandseitig*



Türschliesser bandseitig*



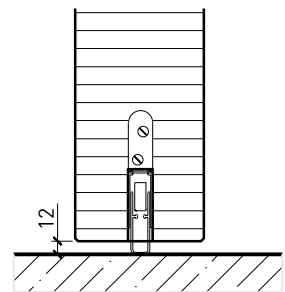
Anschlagwinkel mit
Dichtung 40x30*



Anschlagwinkel 40x30*



Streiftüre

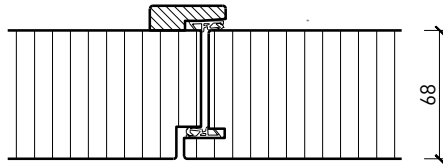
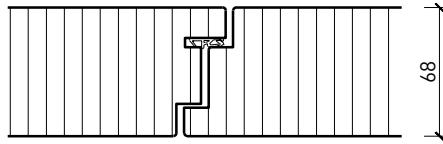


* Ausführungen untereinander kombinierbar
Weitere mögliche Ausführungsvarianten und Multifunktionen auf Anfrage.

2-flg. Türe EI60 Vollbau mit optionalem Glaseinsatz

Mittelpartie

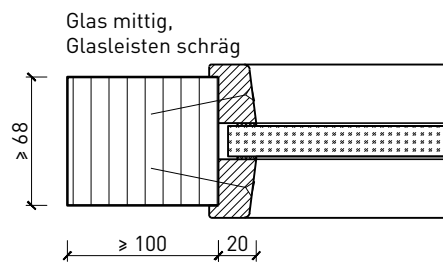
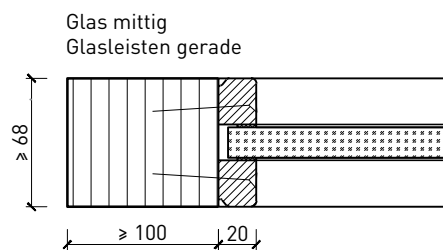
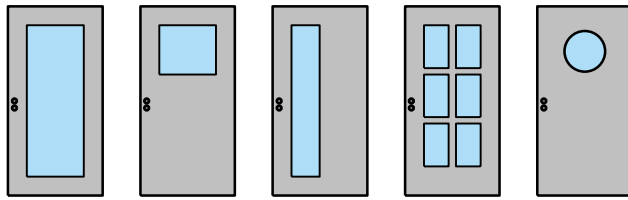
EI60 Mittelpartie



Weitere mögliche Ausführungsvarianten und Multifunktionen auf Anfrage.

2-flg. Türe EI60 Vollbau mit optionalem Glaseinsatz

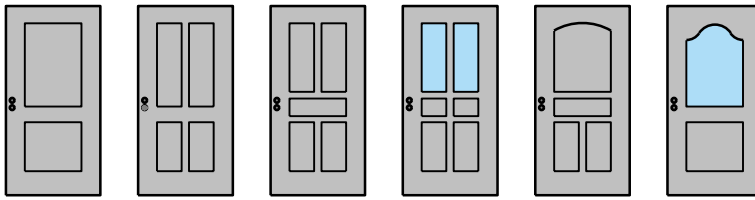
Verglasungen



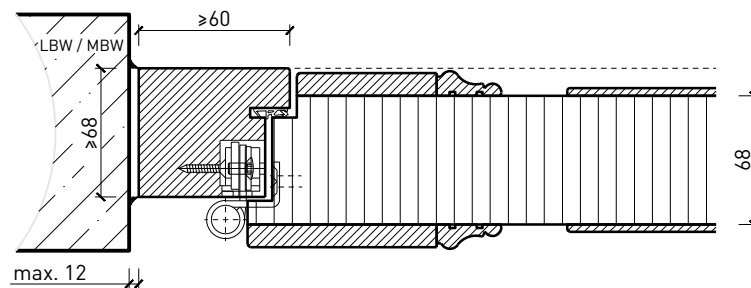
Weitere mögliche Ausführungsvarianten und Multifunktionen auf Anfrage.

2-flg. Türe EI60 Vollbau mit optionalem Glaseinsatz

Stiltüren



Blockrahmen 68 mm, Türe gefälzt



Weitere mögliche Ausführungsvarianten und Multifunktionen auf Anfrage.