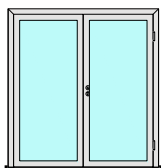
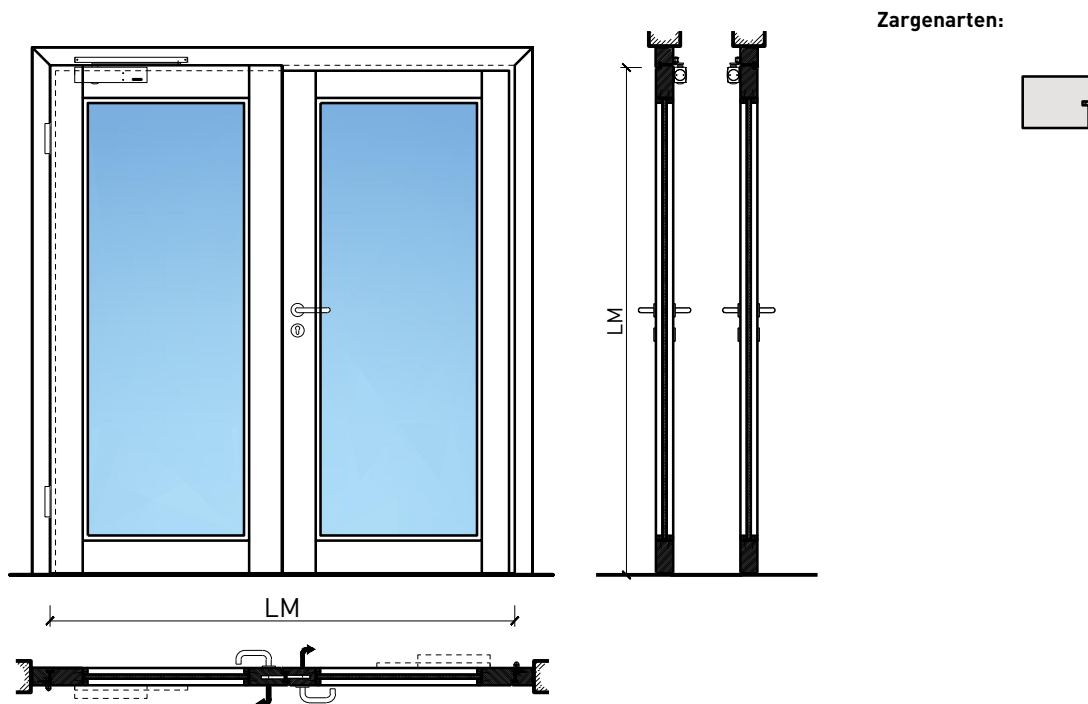


# 2-flg. Türe EI30 Verglast Gegenläufig öffnend



# 2-flg. Türe EI30 Verglast Gegenläufig öffnend

## Übersicht



### Beschreibung:

- Feuerhemmende EI30 Drehtür
- Rauchschutz S<sub>200</sub>

### Zargen:

- Blockzarge / Blendrahmen

### Einbau in:

- Massivbauwand
- Leichtbauwand

### Holzarten Zargen:

- Laub- und Nadelhölzer

### Türblätter:

- Rahmentüren 68 mm

### Holzarten für Türblätter:

- Laubhölzer

### Holzarten und Oberflächen:

- Laub- und Nadelhölzer
- Deckfurniere und Massivaufdopplungen
- Kunstharzdecklagen
- Sockelbleche und Dekore
- Profilierungen
- Verkleidungen aus Stahlblech, Niro, Alu, Messing
- Roh oder grundiert für Anstrich
- Farblos lackiert oder geölt
- Nach Muster gebeizt und lackiert
- RAL / NCS lackiert oder Sondertöne

# 2-flg. Türe EI30 Verglast Gegenläufig öffnend

## Eigenschaften

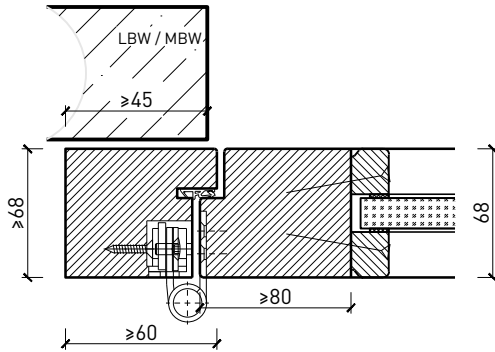
Eigenschaft		2-flg. Türe EI30 Verglast Gegenläufig öffnend	
<b>Funktionen</b>	Brandschutz (EN 1634-1)	EI30	
	Dauerfunktion (EN 1191)	C5	
	Rauchschutz (EN 1634-3)	S200	
	Schallschutz (EN ISO 10140-2)	-	
	Panik (EN 179)	Ja	
	Panik (EN 1125)	-	
	Einbruchschutz (EN 1627)	-	
	Durchschusshemmung (EN 1522)	-	
	Klima (EN 12219)	3c - 3e	
	Feuchtraum (EN 16580)	Ja	
	Nassraum (EN 16580)	Ja	
<b>Einbau (Wandaufbau funktionsabhängig)</b>	Leichtbauwand (EN 1363-1)	Ja	
	Massivbauwand (EN 1363-1)	Ja	
	Lignum Wände (STP)	-	
	Systemwände (voll/verglast) gem. Zulassung	-	
<b>Holzarten</b>		Laubhölzer	
<b>Sonderformen</b>		-	
<b>Servicetüre</b>	Einbau	-	
<b>Glas / Füllung</b>	Einbau von Glas	Ja	
	Einbau von Füllungen	-	
<b>Bänder</b>	Objekband	Ja	
	verdeckt liegendes Band	Ja	
<b>Türschliesser</b>	offen	Ja	
	verdeckt liegender Türschliesser	Ja	
<b>dekorative Oberflächen</b>	Metalle (Edelstahl, Stahl, Messing, vollflächig (verklebt) oder in Teilflächen aufgeklebt)	Ja	
	Glas ≤ 4 mm auf Türflügel geklebt	-	
	brennbare Oberflächenschicht	Ja	
	dekorative Fräsungen	Ja	

Weitere mögliche Ausführungsvarianten und Multifunktionen auf Anfrage.

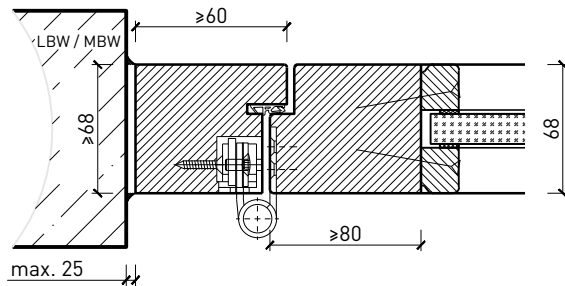
# 2-flg. Türe EI30 Verglast Gegenläufig öffnend

## Blockzarge

Blendrahmen 59 / 68 mm, Türe stumpf



Blockrahmen 59 / 68 mm, Türe stumpf

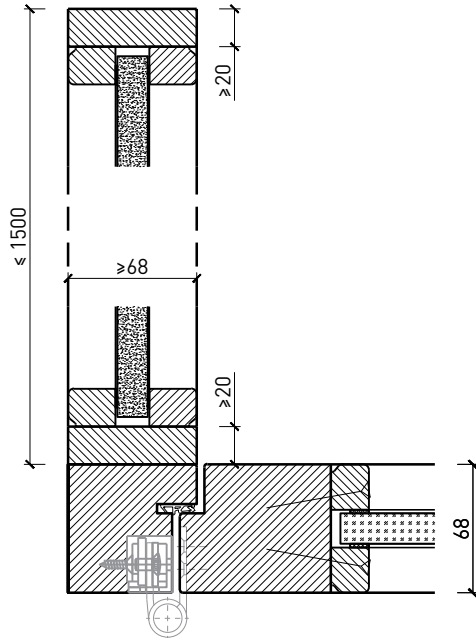


Weitere mögliche Ausführungsvarianten und Multifunktionen auf Anfrage.

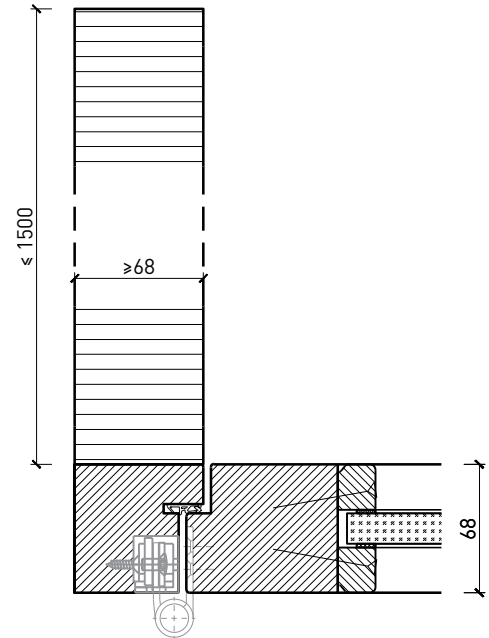
# 2-flg. Türe EI30 Verglast Gegenläufig öffnend

## Portalbauweise

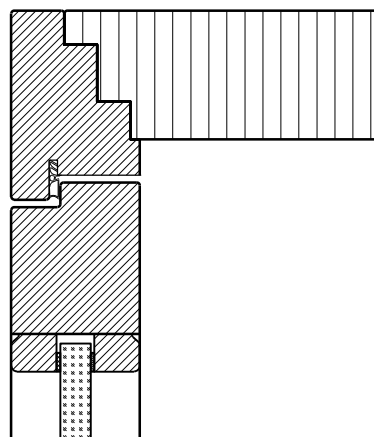
Einbau in Festverglasung  
mit Glasleisten geschraubt, Türe stumpf



Einbau in Portal,  
Türe stumpf



Deckel



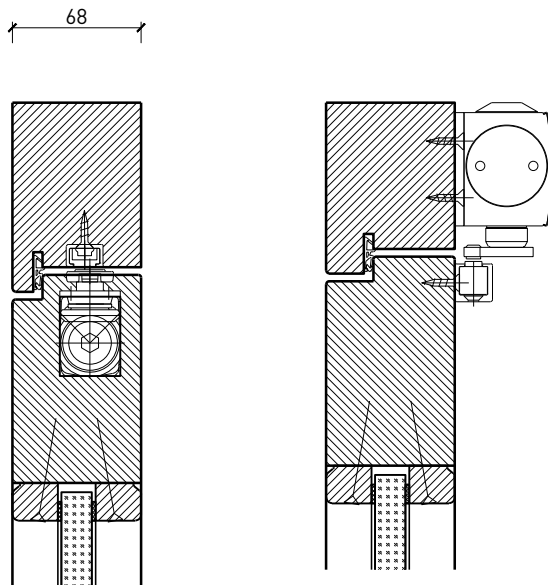
Deckellänge max.	3070 mm
Deckeltiefe max.	720 mm

# 2-flg. Türe EI30 Verglast Gegenläufig öffnend

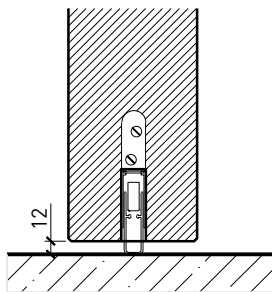
## Türschliesser. Bodenanschluss

Türe / Oberteil verglast\*  
integrierter Türschliesser\*

Türschliesser bandseitig\*



Streiftüre

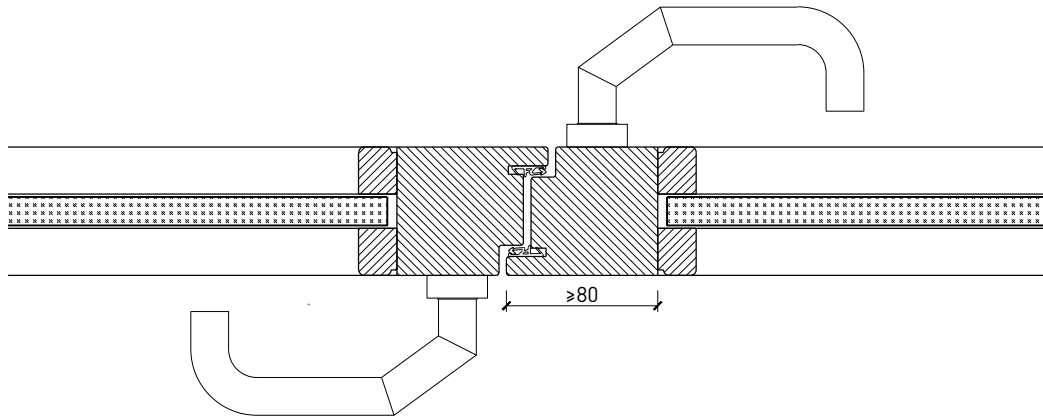


\* Ausführungen untereinander kombinierbar  
Weitere mögliche Ausführungsvarianten und Multifunktionen auf Anfrage.

# 2-flg. Türe EI30 Verglast Gegenläufig öffnend

## Mittelpartie

Mittelpartie 68 mm



Weitere mögliche Ausführungsvarianten und Multifunktionen auf Anfrage.