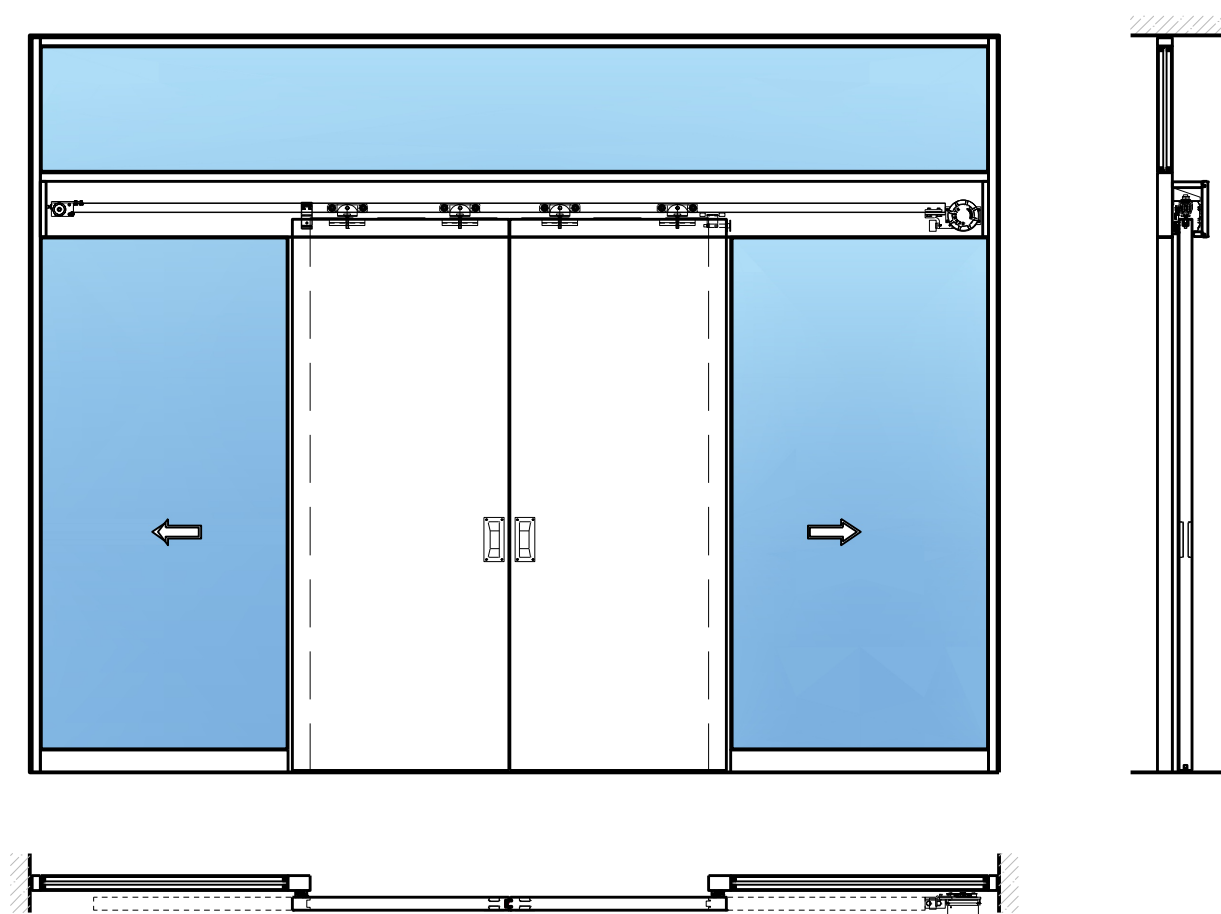


2-flg. Schiebetür EI30 Vollbau  
mit optionalem Glaseinsatz, in FST Wandsysteme



# 2-flg. Schiebetür EI30 Vollbau mit optionalem Glaseinsatz, in FST Wandsysteme

## Übersicht



### Beschreibung:

- Feuerhemmende EI30 Schiebetüre
- Manuelle Schiebetür
- Automatische Schliessung im Brandfall mit Schliessgewichten/Schliessfeder, vorne oder hinten angeordnet
- Vollautomatische Schiebetür
- Optional verglast
- 1-flg. oder 2-flg. Servicetür

### Türblätter:

- Sperrtüren 68 mm
- Friesbreite umlaufend  $\geq 180$ mm

### Holzarten für Türblätter:

- Laubhölzer

### Montageart:

- Deckenbündig
- Unter der Decke
- Auf Wand oder Sturz

### Holzarten Zargen:

- Laubhölzer

### Holzarten und Oberflächen:

- Laub- und Nadelhölzer
- Deckfurniere
- Kunstharzdecklagen
- Sockelbleche und Dekore
- Verkleidungen aus Stahlblech, Niro, Alu, Messing

- Roh oder grundiert für Anstrich
- Farblos lackiert oder geölt
- Nach Muster gebeizt und lackiert
- RAL / NCS lackiert oder Sondertöne

### Einbau in:

- FST-Wandsysteme verglast
- FST-Wandsysteme Vollbau

### Verglasung / Füllung:

- Klargläser, Strukturgläser
- Flächenbündige Verglasung möglich
- Isoliergläser
- Schallschutzgläser

# 2-flg. Schiebetür EI30 Vollbau mit optionalem Glaseinsatz, in FST Wandsysteme

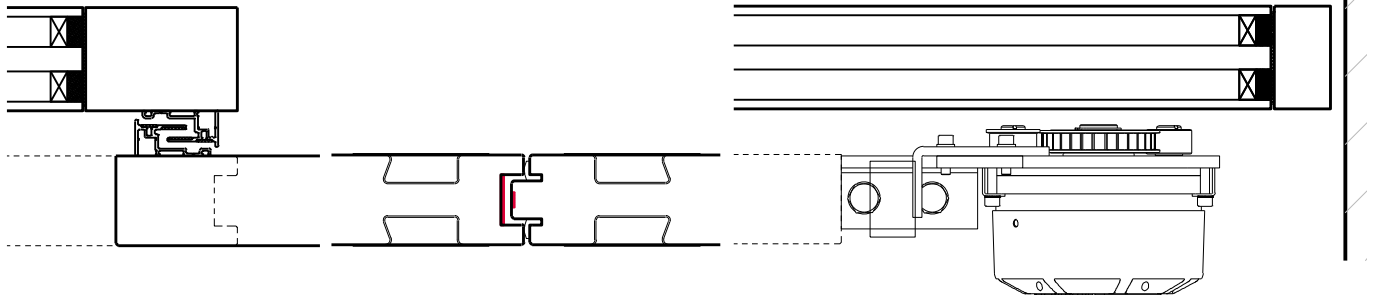
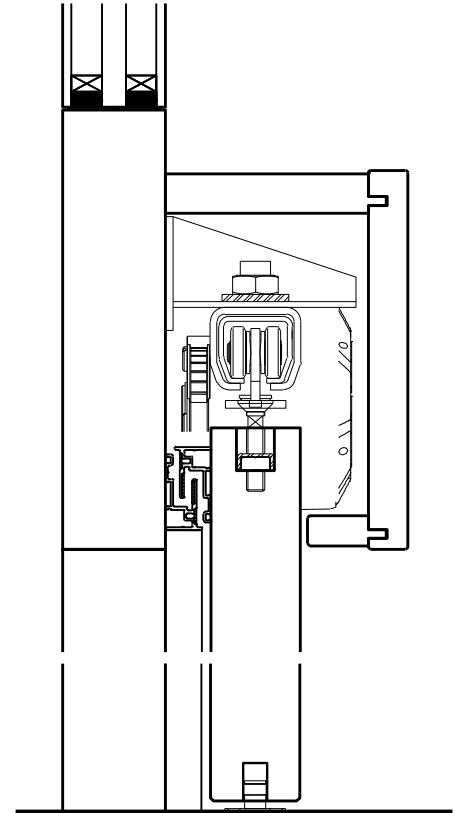
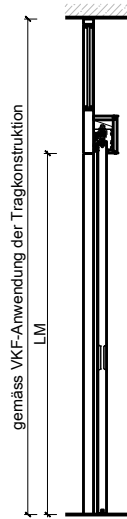
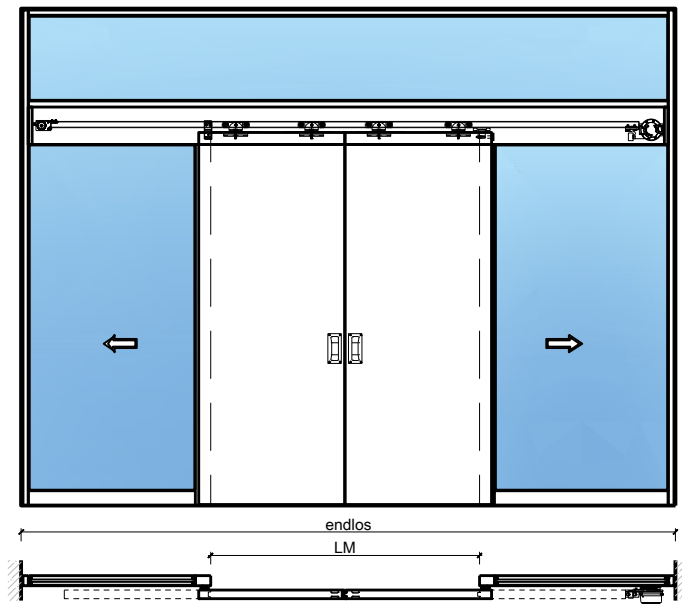
## Eigenschaften

Eigenschaft		2-flg. Schiebetür EI30 Vollbau mit optionalem Glaseinsatz, in FST Wandsysteme	
Funktionen	Brandschutz (EN 1634-1)	EI30	
	Dauerfunktion (EN 1191)	-	
	Rauchschutz (EN 1634-3)	-	
	Schallschutz (EN ISO 10140-2)	bis Rw 33 dB (ohne Servicetüre)	
	Panik (EN 179)	Ja (Servicetür)	
	Panik (EN 1125)	-	
	Einbruchschutz (EN 1627)	-	
	Durchschusshemmung (EN 1522)	-	
	Klima (EN 12219)	3c - 3e	
	Feuchtraum (EN 16580)	-	
	Nassraum (EN 16580)	-	
Einbau (Wandaufbau funktionsabhängig)	Leichtbauwand (EN 1363-1)	-	
	Massivbauwand (EN 1363-1)	-	
	Lignum Wände (STP)	-	
	Systemwände (voll/verglast) gem. Zulassung	Ja	
Holzarten		Laubhölzer	
Sonderformen		-	
Servicetüre	Einbau	Ja	
Klappflügel	Einbau	-	
Glas / Füllung	Einbau von Glas	Ja	
	Einbau von Füllungen	-	
Antriebe	Manuell	Ja	
	Selbstschliessend	Ja	
	Automatisch	Ja	
dekorative Oberflächen	Metalle (Edelstahl, Stahl, Messing, vollflächig (verklebt) oder in Teilflächen aufgeklebt)	Ja	
	Glas ≤ 4 mm auf Türflügel geklebt	Ja	
	brennbare Oberflächenschicht	Ja	
	dekorative Fräsungen	Ja	

Weitere mögliche Ausführungsvarianten und Multifunktionen auf Anfrage.

# 2-flg. Schiebetür EI30 Vollbau mit optionalem Glaseinsatz, in FST Wandsysteme

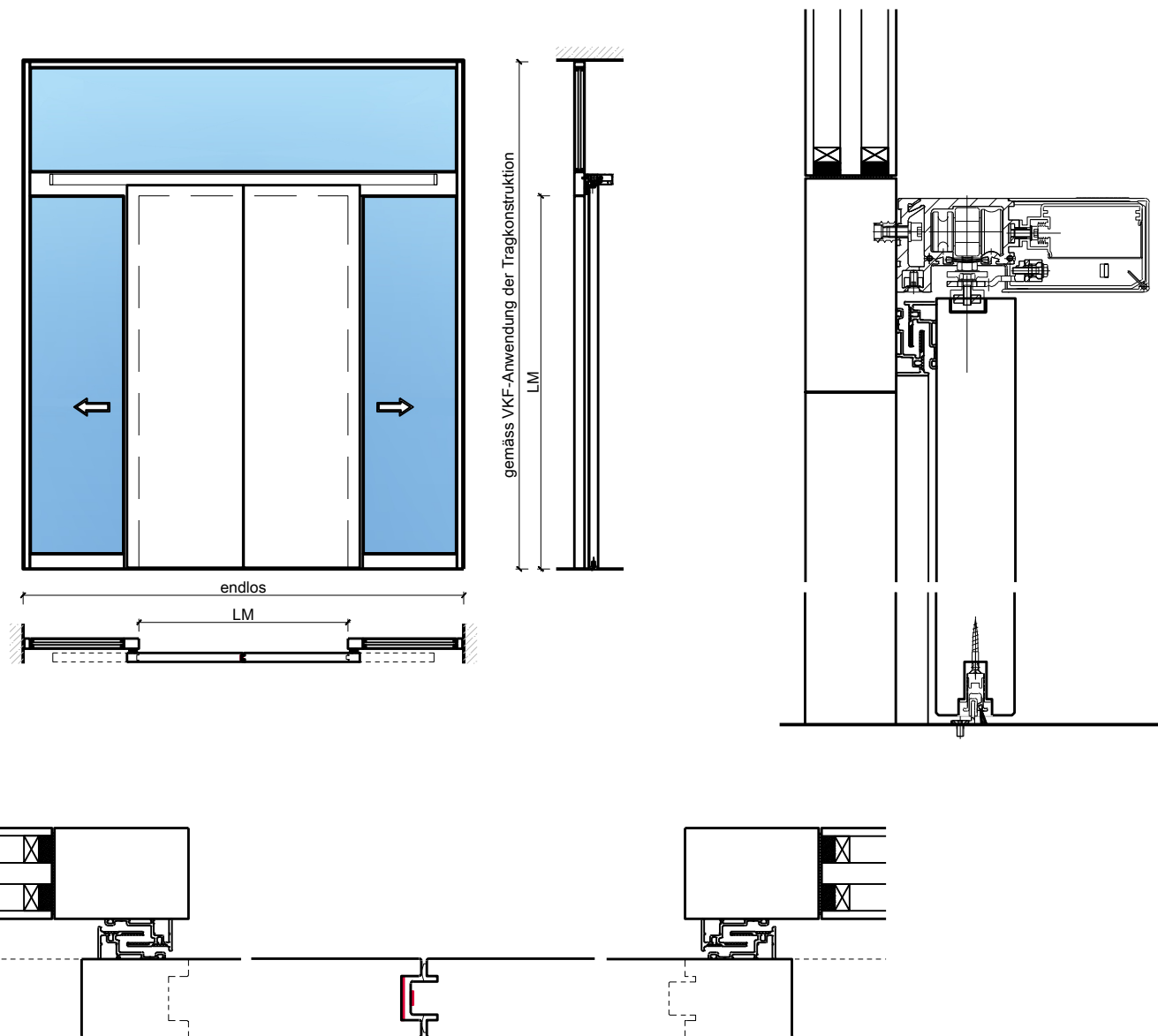
Manuell mit Schliessfeder



Weitere mögliche Ausführungsvarianten und Multifunktionen auf Anfrage.

# 2-flg. Schiebetür EI30 Vollbau mit optionalem Glaseinsatz, in FST Wandsysteme

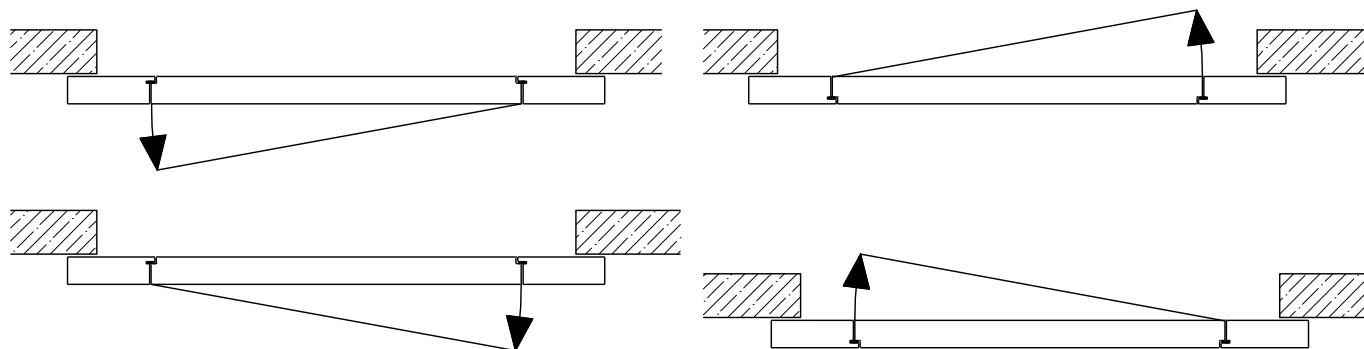
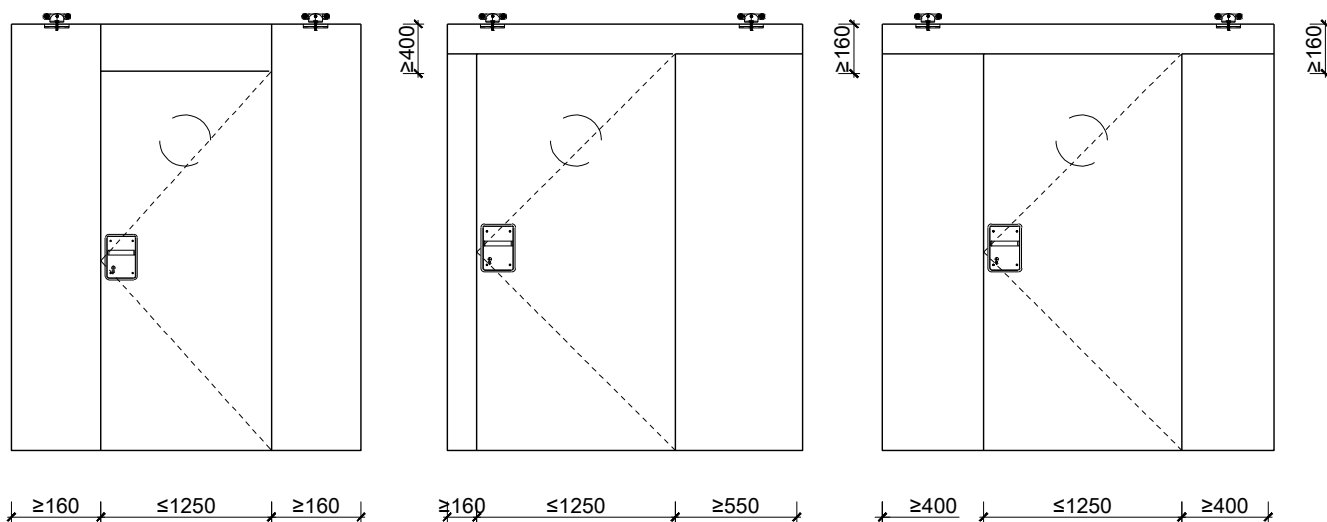
Automatik



Weitere mögliche Ausführungsvarianten und Multifunktionen auf Anfrage.

# 2-flg. Schiebetür EI30 Vollbau mit optionalem Glaseinsatz, in FST Wandsysteme

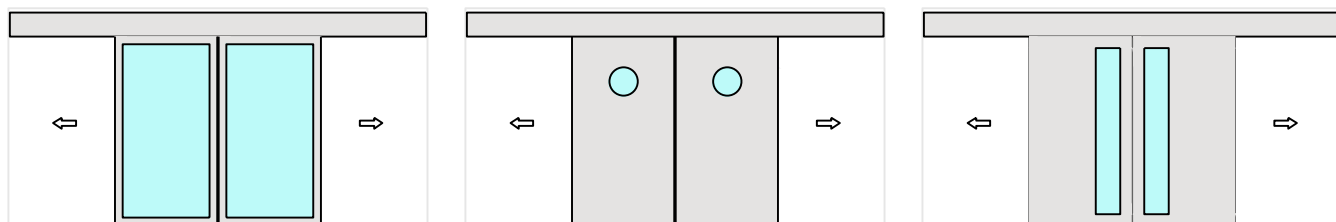
## Servicetüre



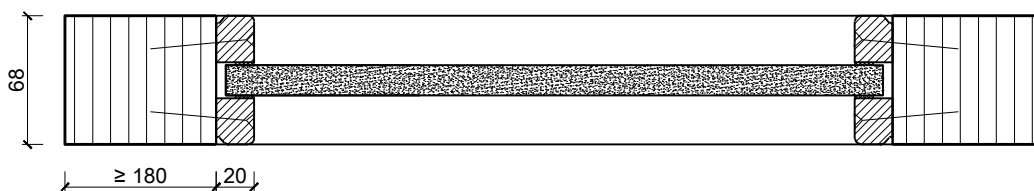
Weitere mögliche Ausführungsvarianten und Multifunktionen auf Anfrage.

# 2-flg. Schiebetür EI30 Vollbau mit optionalem Glaseinsatz, in FST Wandsysteme

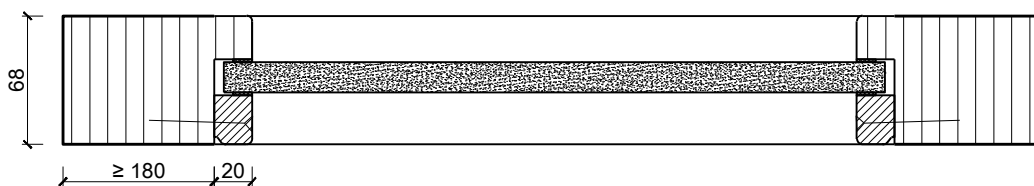
## Verglasung



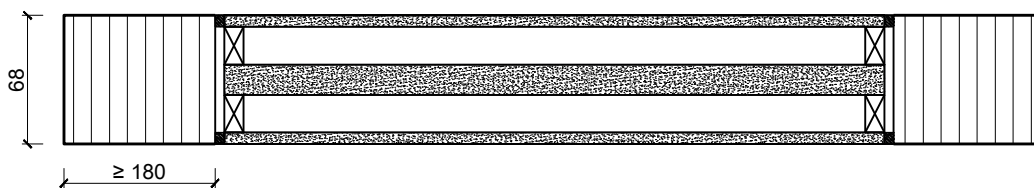
Glas mittig  
Glasleisten gerade



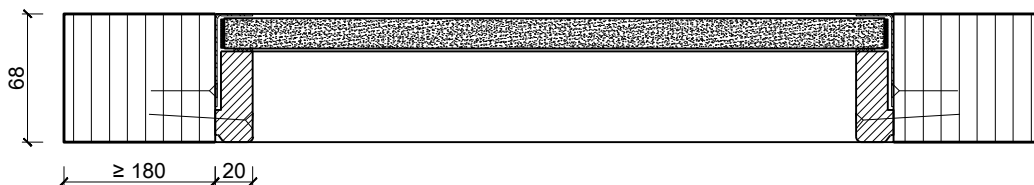
Glas mittig  
Glasleiste einseitig



Plano-Verglasung



Glas bündig  
Glasleiste aus Metall



Weitere mögliche Ausführungsvarianten und Multifunktionen auf Anfrage.