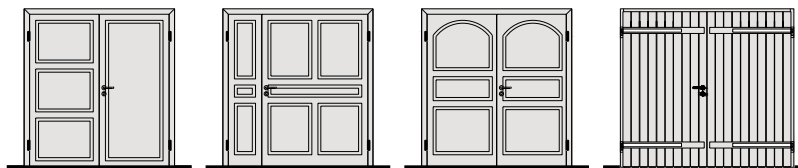
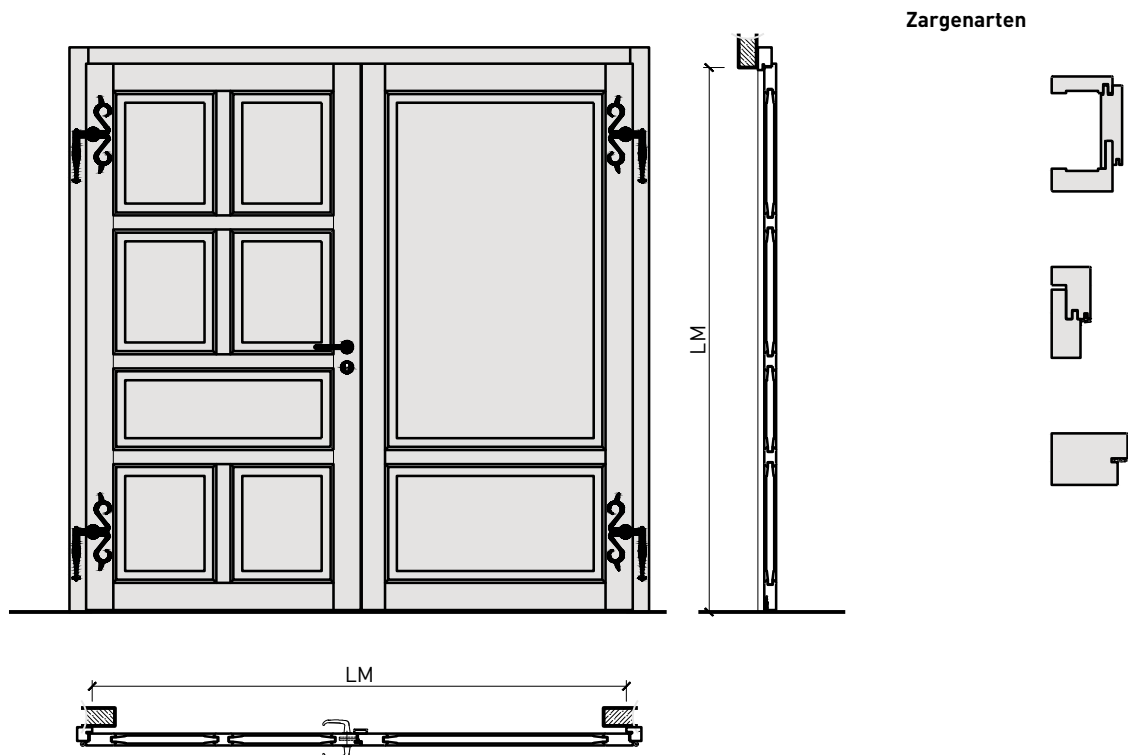


2-flg. Massivholztür EI30 "Antik" Füllungs- oder Brettertür



2-flg. Massivholztür EI30 "Antik" Füllungs- oder Brettertür

Übersicht (Füllungstür)



Beschreibung:

- Feuerhemmende EI30 Drehtür

Zargen:

- Blockfutzerzarge
- Blockzarge / Blendrahmen
- Holzumfassungzarge

Einbau in:

- Massivbauwand
- Leichtbauwand

Holzarten Zargen:

- Laub- und Nadelhölzer

Türblätter:

- Füllungstür 48 mm

Holzarten für Türblätter:

- Anleimer: Laub- und Nadelhölzer
- Einleimer: Laub- und Nadelhölzer

Holzarten und Oberflächen:

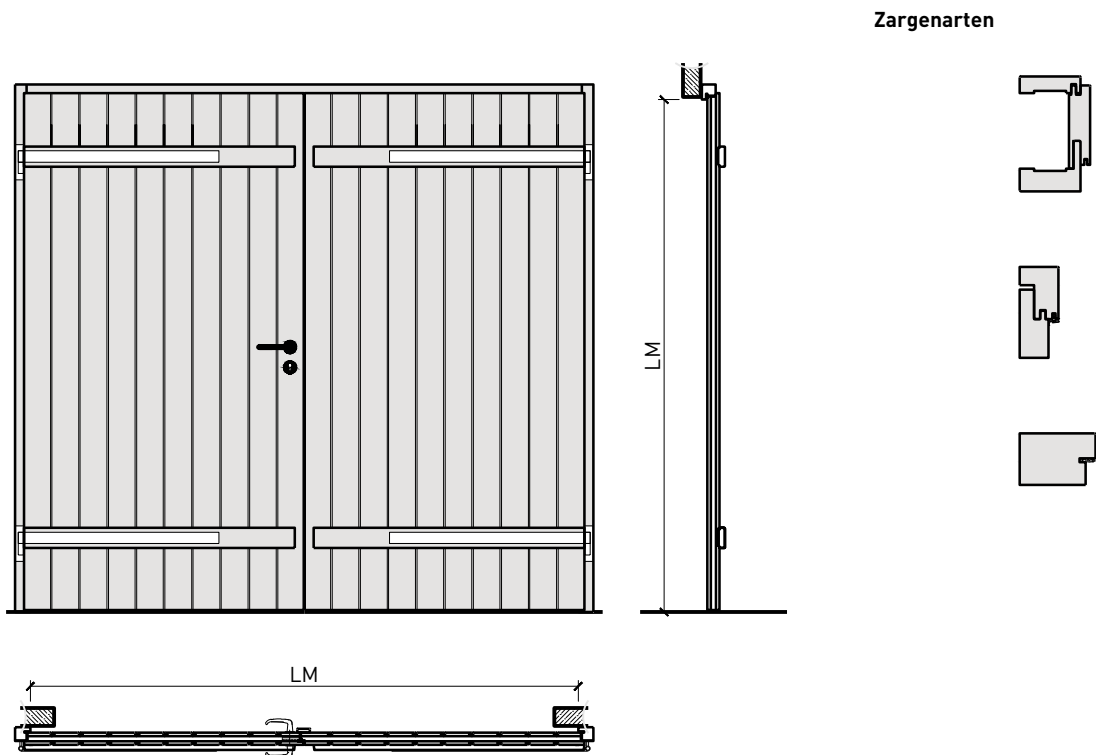
- Laub- und Nadelhölzer
- Deckfurniere und Massivaufdopplungen
- Sockelbleche und Dekore
- Profilierungen
- Verkleidungen aus Stahlblech, Niro, Alu, Messing
- Roh oder grundiert für Anstrich
- Farblos lackiert oder geölt
- Nach Muster gebeizt und lackiert
- RAL / NCS lackiert oder Sondertöne

Verglasung / Füllung:

- Holzfüllungen glatt oder profiliert

2-flg. Massivholztür EI30 "Antik" Füllungs- oder Brettertür

Übersicht (Brettertür)



Beschreibung:

- Feuerhemmende EI30 Drehtür

Zargen:

- Blockfutzerzarge
- Blockzarge / Blendrahmen
- Holzumfassungzarge

Einbau in:

- Massivbauwand
- Leichtbauwand

Holzarten Zargen:

- Laub- und Nadelhölzer

Türblätter:

- Brettertür 48 mm

Holzarten für Türblätter:

- Anleimer: Laub- und Nadelhölzer
- Einleimer: Laub- und Nadelhölzer

Holzarten und Oberflächen:

- Laub- und Nadelhölzer
- Deckfurniere und Massivaufdopplungen
- Sockelbleche und Dekore
- Profilierungen
- Verkleidungen aus Stahlblech, Niro, Alu, Messing
- Roh oder grundiert für Anstrich
- Farblos lackiert oder geölt
- Nach Muster gebeizt und lackiert
- RAL / NCS lackiert oder Sondertöne

2-flg. Massivholztür EI30 "Antik" Füllungs- oder Brettertür

Eigenschaften

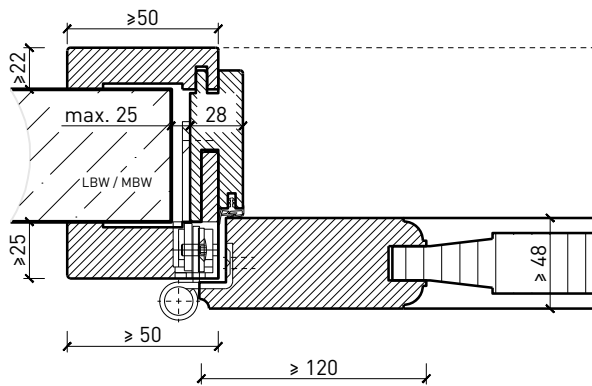
Eigenschaft		2-flg. Massivholztür EI30 "Antik" Füllungstür	2-flg. Massivholztür EI30 "Antik" Brettertür
Funktionen	Brandschutz (EN 1634-1)	EI30	
	Dauerfunktion (EN 1191)	-	
	Rauchschutz (EN 1634-3)	-	
	Schallschutz (EN ISO 10140-2)	-	
	Panik (EN 179)	Ja	
	Panik (EN 1125)	Ja	
	Einbruchschutz (EN 1627)	-	
	Durchschusshemmung (EN 1522)	-	
	Klima (EN 12219)	-	
	Feuchtraum (EN 16580)	-	
	Nassraum (EN 16580)	-	
Einbau (Wandaufbau funktionsabhängig)	Leichtbauwand (EN 1363-1)	Ja	
	Massivbauwand (EN 1363-1)	Ja	
	Lignum Wände (STP)	Ja	
	Systemwände (voll/verglast) gem. Zulassung	-	
Holzarten	Laub- und Nadelhölzer		
Sonderformen	-		
Servicetüre	Einbau	-	
Glas / Füllung	Einbau von Glas	-	
	Einbau von Füllungen	Ja	-
Bänder	Objekband	Ja	
	verdecktliegendes Band	Ja	
	Einbohrbänder	Ja	
	geschmiedetes Antikband	Ja	
Schlösser	Aufgesetztes Kastenschloss	Ja	
Türschliesser	offen	Ja	
	verdecktliegender Türschliesser	Ja	
dekorative Oberflächen	Metalle (Edelstahl, Stahl, Messing, vollflächig (verklebt) oder in Teilflächen aufgeklebt)	Ja	
	Glas ≤ 4 mm auf Türflügel geklebt	-	
	brennbare Oberflächenschicht	Ja	
	dekorative Fräsungen	Ja	

Weitere mögliche Ausführungsvarianten und Multifunktionen auf Anfrage.

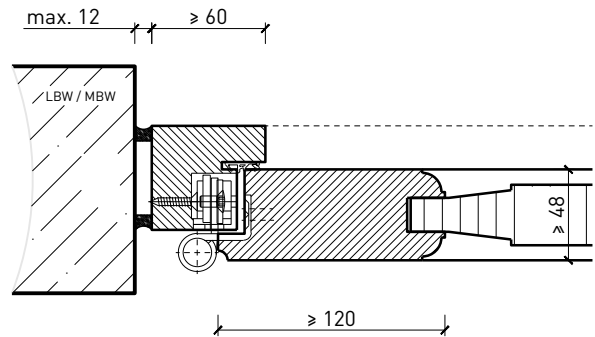
2-flg. Massivholztür EI30 "Antik" Füllungs- oder Brettertür

Zargen (Füllungstür)

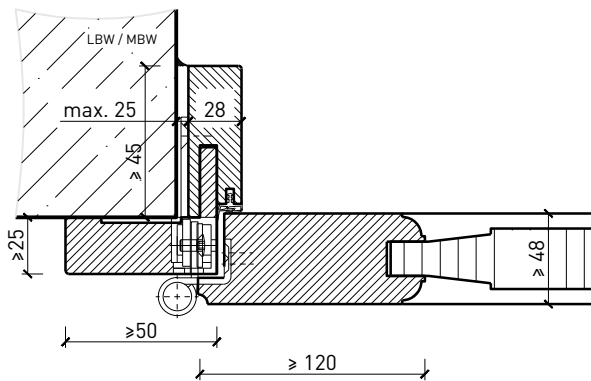
Holzumfassungsfutter



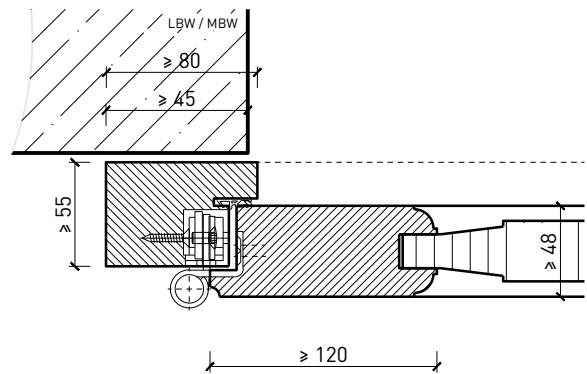
Blockrahmen



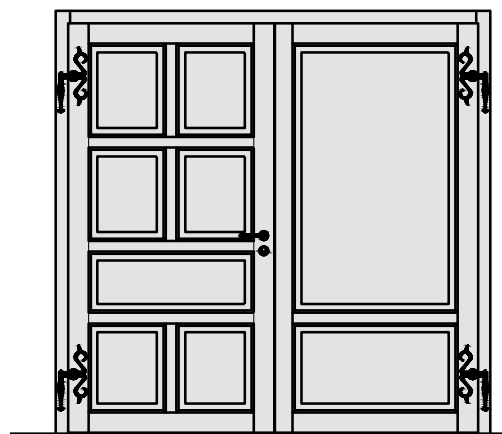
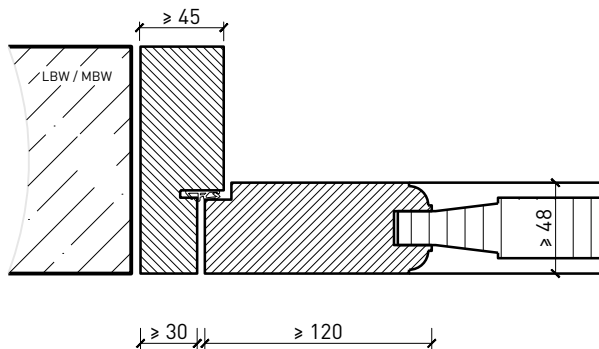
Renovierungsfutter, Türe gefälzt



Blendrahmen, Türe überfälzt



Blockfutterzarge, Türe gefälzt

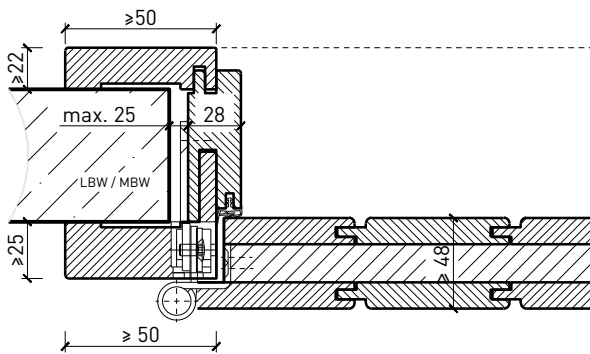


Weitere mögliche Ausführungsvarianten und Multifunktionen auf Anfrage.

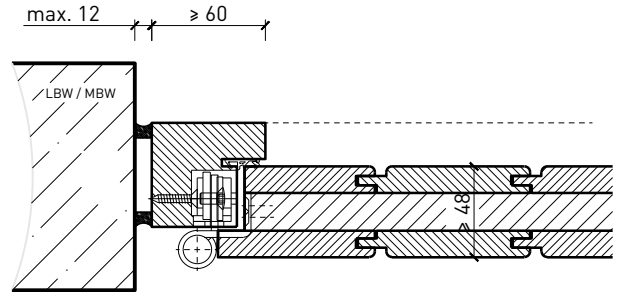
2-flg. Massivholztür EI30 "Antik" Füllungs- oder Brettertür

Zargen (Brettertür)

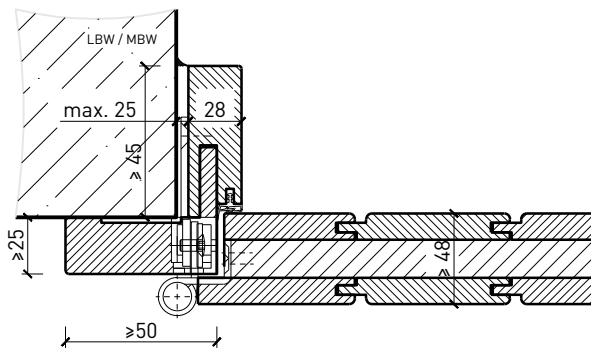
Holzumfassungsfutter



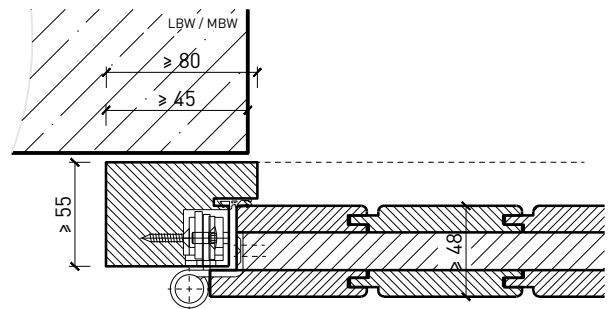
Blockrahmen



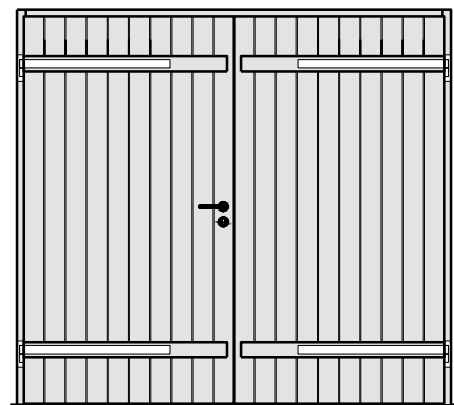
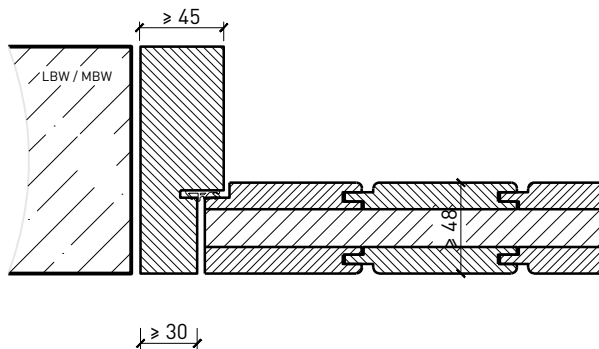
Renovierungsfutter, Türe gefälzt



Blendrahmen, Türe überfälzt



Blockfutterzarge, Türe gefälzt

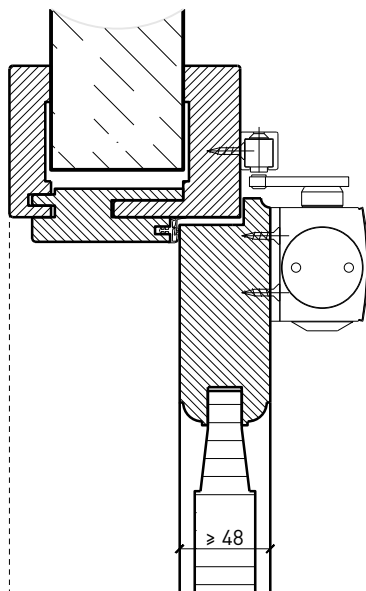


Weitere mögliche Ausführungsvarianten und Multifunktionen auf Anfrage.

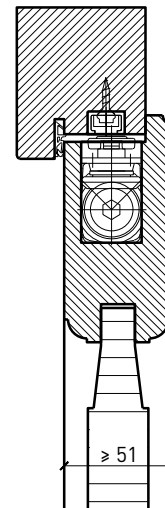
2-flg. Massivholztür EI30 "Antik" Füllungs- oder Brettertür

Oberteil. Türschliesser. Bodenanschluss

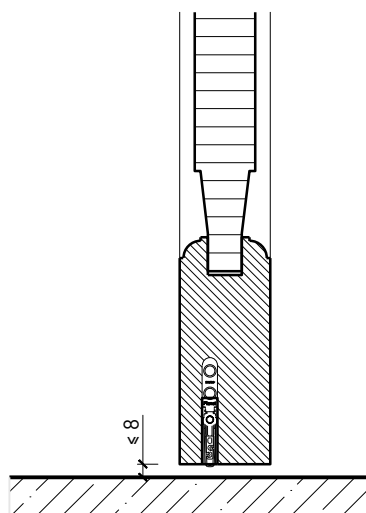
Türschliesser bandseitig*



Türschliesser integriert*



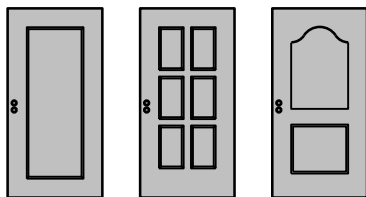
Streiftüre



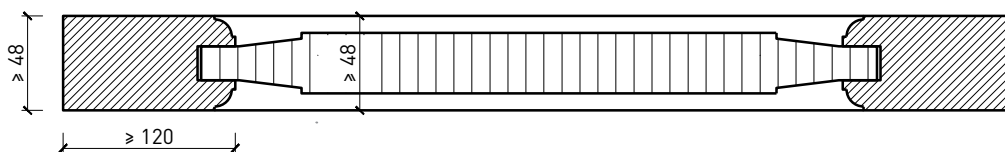
* Ausführungen untereinander kombinierbar
Weitere mögliche Ausführungsvarianten und Multifunktionen auf Anfrage.

2-flg. Massivholztür EI30 "Antik" Füllungs- oder Brettertür

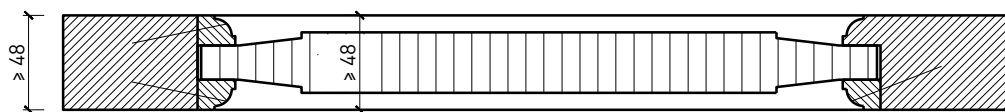
Verglasungen



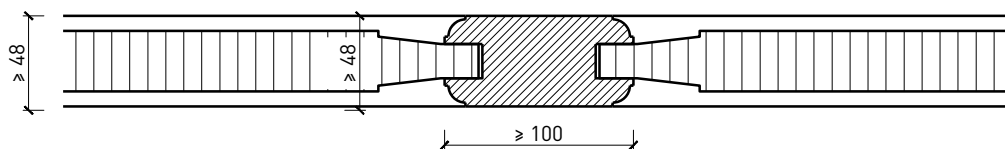
Füllung mittig
ohne Füllungsleiste



Füllung mittig
mit Füllungsleisten



Sprosse,
mit oder ohne Füllungsleisten

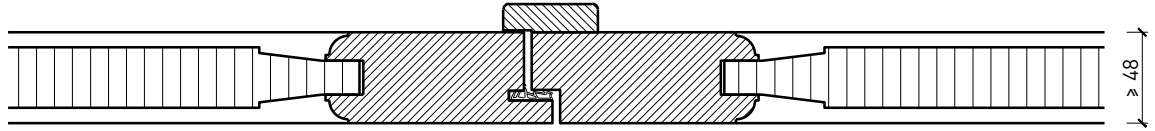


Weitere mögliche Ausführungsvarianten und Multifunktionen auf Anfrage.

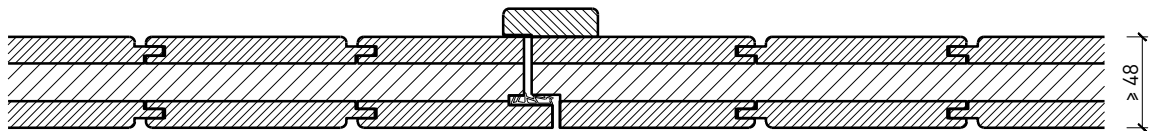
2-flg. Massivholztür EI30 "Antik" Füllungs- oder Brettertür

Mittelpartie

Mittelpartie 48 mm, Füllungstüre



Mittelpartie 48 mm, Brettertüre



Weitere mögliche Ausführungsvarianten und Multifunktionen auf Anfrage.