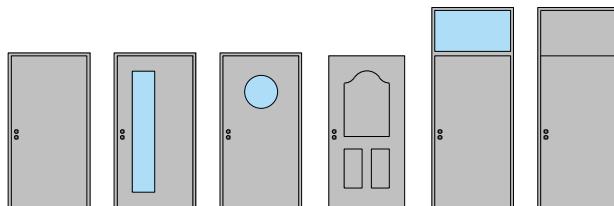
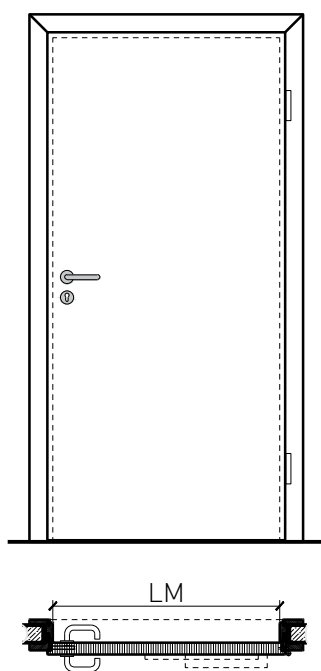


# 1-flg. Türe EI30 Vollbau mit optionalem Glaseinsatz



# 1-flg. Türe EI30 Vollbau mit optionalem Glaseinsatz

## Übersicht



### Zargenarten



#### Beschreibung:

- Feuerhemmende EI30 Drehtür
- Rauchschutz S<sub>200</sub>
- Schallschutz bis Rw 44 dB
- Einbruchschutz bis RC3
- Nassraumtüre
- Feuchtraumtüre
- integrierte Servicetüre

#### Zargen:

- Aluminiumzargen
- Blockfutterzarge
- Blockzarge / Blendrahmen
- Holzumfassungzarge
- Stahlfassungs- / Stahleckzarge
- Stahlblockzarge
- mit Oberlichtern, Oberblenden und Seitenteilen möglich

#### Einbau in:

- Massivbauwand
- Leichtbauwand

#### Holzarten Zargen:

- Laub- und Nadelhölzer

#### Türblätter:

- Sperrtüren 59 mm
- Sperrtüren 68 mm

- Diverse Aufdopplungen möglich
- Friesbreite umlaufend  $\geq 100$ mm (bei Verglasungen)

#### Holzarten für Türblätter:

- Anleimer: Laub- und Nadelhölzer
- Einleimer: Laub- und Nadelhölzer

#### Holzarten und Oberflächen:

- Laub- und Nadelhölzer
- Deckfurniere und Massivaufdopplungen
- Kunstharzdecklagen
- Socketbleche und Dekore
- Profilierungen
- Verkleidungen aus Stahlblech, Niro, Alu, Messing


- Roh oder grundiert für Anstrich
- Farblos lackiert oder geölt
- Nach Muster gebeizt und lackiert
- RAL / NCS lackiert oder Sondertöne

#### Verglasung / Füllung:

- Brandschutz- Klargläser
- Brandschutz- Strukturgläser
- Flächenbündige Verglasung
- Isoliergläser
- Schallschutzgläser
- Einbruchhemmende Gläser
- Beschusshemmende Gläser
- Gläser mit Folien und Veredelungen
- Holzfüllungen glatt oder profiliert

# 1-flg. Türe EI30 Vollbau mit optionalem Glaseinsatz

## Eigenschaften

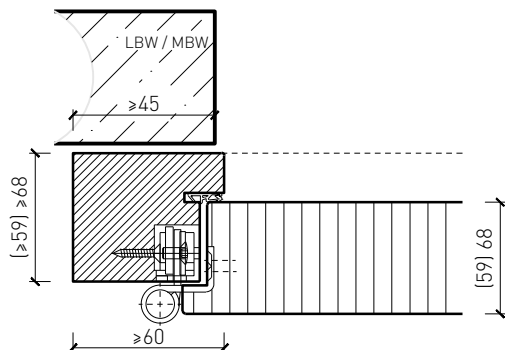
Eigenschaft		1-flg. Türe 59 Vollbau mit/ohne Glaseinsatz	1-flg. Türe 68 Vollbau mit/ohne Glaseinsatz
Funktionen	Brandschutz (EN 1634-1)	EI30	
	Dauerfunktion (EN 1191)	C5	
	Rauchschutz (EN 1634-3)	S200	
	Schallschutz (EN ISO 10140-2)	bis Rw 41 dB	bis Rw 44 dB
	Panik (EN 179)	Ja	
	Panik (EN 1125)	Ja	
	Einbruchschutz (EN 1627)	bis RC 2	bis RC 3
	Durchschusshemmung (EN 1522)	-	
	Klima (EN 12219)	3b / 2c	3c - 3e
	Feuchtraum (EN 16580)	Ja	
	Nassraum (EN 16580)	Ja	
Einbau (Wandaufbau funktionsabhängig)	Leichtbauwand (EN 1363-1)	Ja	
	Massivbauwand (EN 1363-1)	Ja	
	Lignum Wände (STP)	-	
	Systemwände (voll/verglast) gem. Zulassung	-	
Holzarten	Laub- und Nadelhölzer		
Sonderformen		Flügel mit Rundbogen (Kreisförmig, elliptisch, Segment- und Korbhornbogen)	
Servicetüre	Einbau	-	Ja
Glas / Füllung	Einbau von Glas	Ja	
	Einbau von Füllungen	Ja	
Bänder	Objektband	Ja	
	verdeckt liegendes Band	Ja	
Türschliesser	offen	Ja	
	verdeckt liegender Türschliesser	Ja	
dekorative Oberflächen	Metalle (Edelstahl, Stahl, Messing, vollflächig (verklebt) oder in Teilflächen aufgeklebt)	Ja	
	Glas ≤ 4 mm auf Türflügel geklebt	Ja	
	brennbare Oberflächenschicht	Ja	
	dekorative Fräsungen	Ja	

Weitere mögliche Ausführungsvarianten und Multifunktionen auf Anfrage.

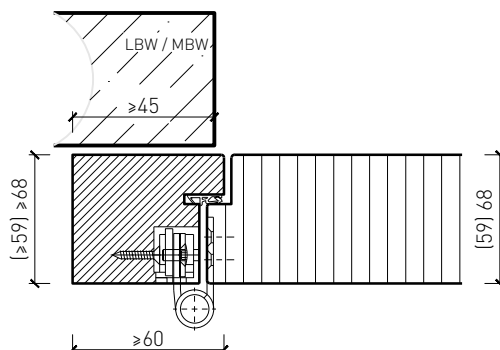
# 1-flg. Türe EI30 Vollbau mit optionalem Glaseinsatz

## Blockzarge

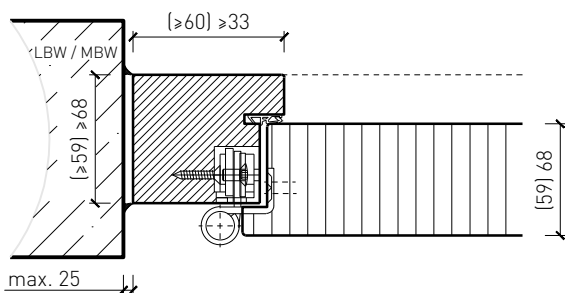
Blendrahmen 59 / 68 mm, Türe gefälzt



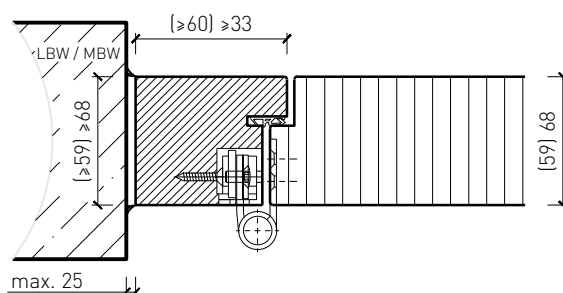
Blendrahmen 59 / 68 mm, Türe stumpf



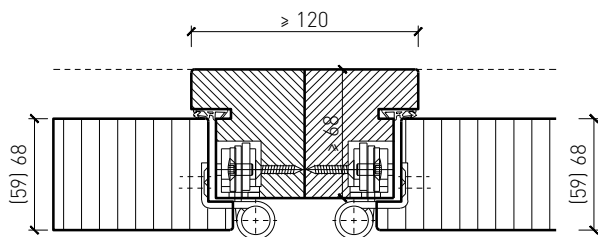
Blockrahmen 59 / 68 mm, Türe gefälzt



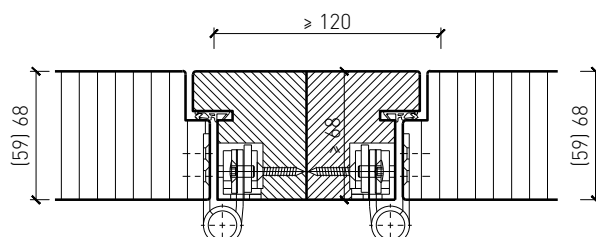
Blockrahmen 59 / 68 mm, Türe stumpf



Blockrahmen-Kopplung 68 mm, Türe gefälzt



Blockrahmen-Kopplung 68 mm, Türe stumpf

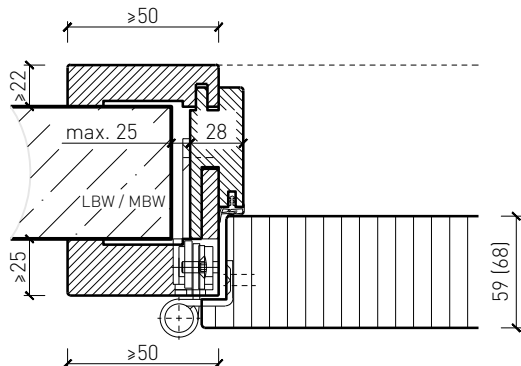


Weitere mögliche Ausführungsvarianten und Multifunktionen auf Anfrage.

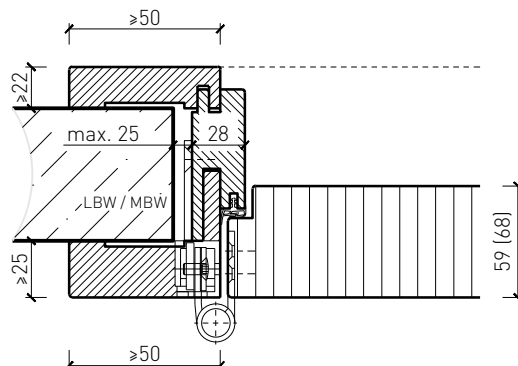
# 1-flg. Türe EI30 Vollbau mit optionalem Glaseinsatz

## Holzumfassungs- und Blockfutterzarge

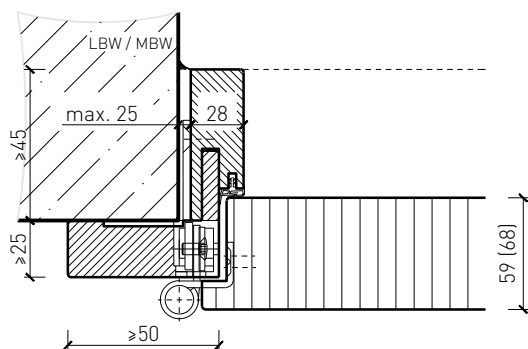
Holzumfassungsfutter, Türe gefälzt



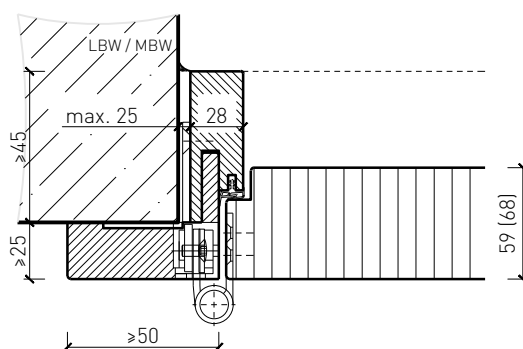
Holzumfassungsfutter, Türe stumpf



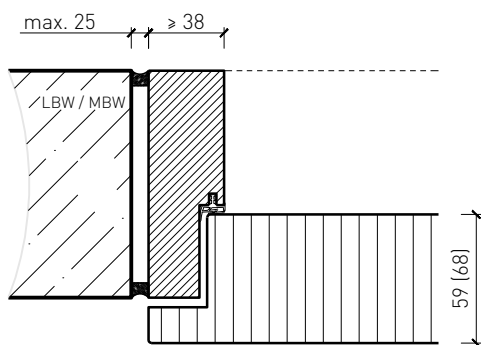
Renovierungsfutter, Türe gefälzt



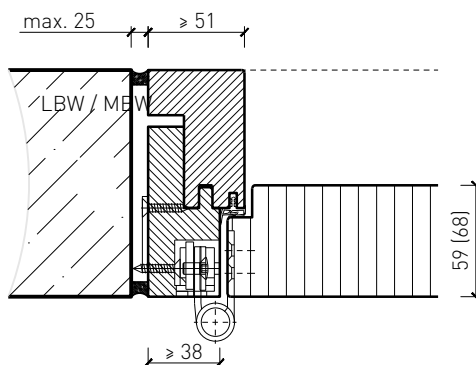
Renovierungsfutter, Türe stumpf



Blockfutterzarge, Türe gefälzt



Blockfutterzarge, Türe stumpf

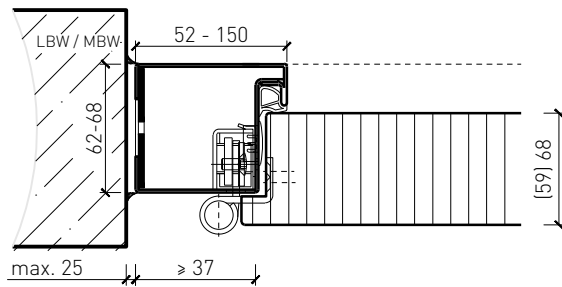


Weitere mögliche Ausführungsvarianten und Multifunktionen auf Anfrage.

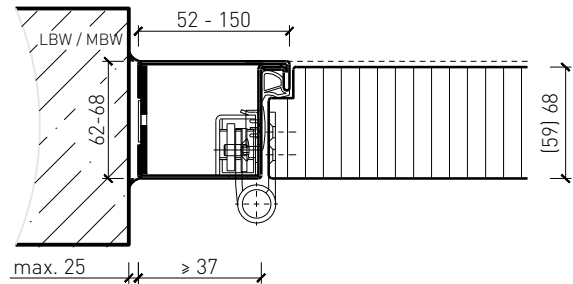
# 1-flg. Türe EI30 Vollbau mit optionalem Glaseinsatz

## Stahlblockzarge

Stahlblockzarge, Türe gefälzt



Stahlblockzarge, Türe stumpf

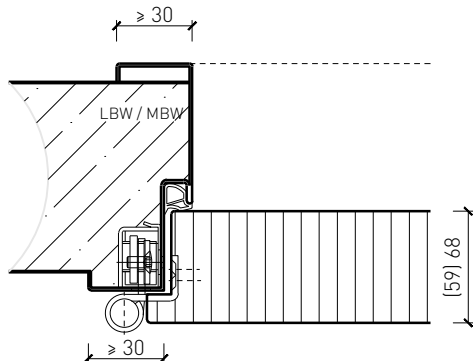


Weitere mögliche Ausführungsvarianten und Multifunktionen auf Anfrage.

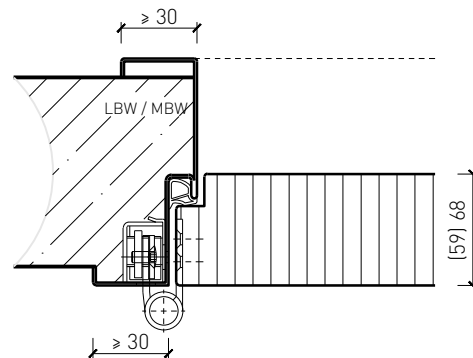
# 1-flg. Türe EI30 Vollbau mit optionalem Glaseinsatz

## Stahlzarge

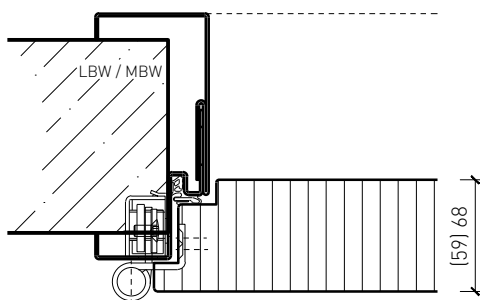
Stahlumfassungszarge, Türe gefälzt



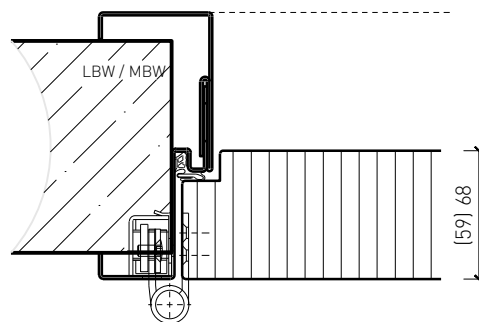
Stahlumfassungszarge, Türe stumpf



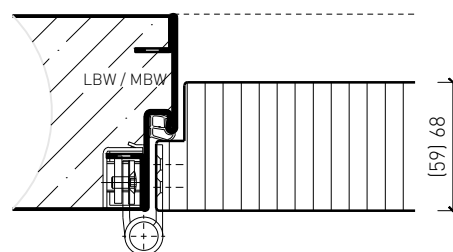
Zweiteilige Stahlumfassungszarge, Türe gefälzt



Zweiteilige Stahlumfassungszarge, Türe stumpf



Spiegellose Stahlumfassungszarge, Türe stumpf

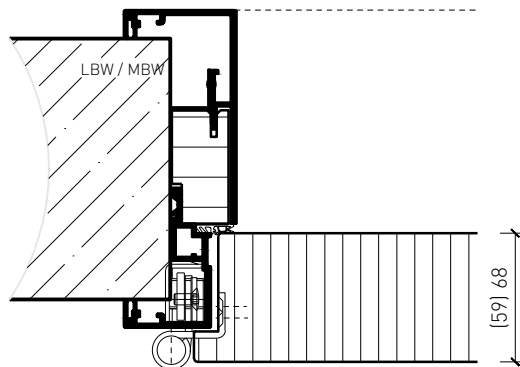


Weitere mögliche Ausführungsvarianten und Multifunktionen auf Anfrage.

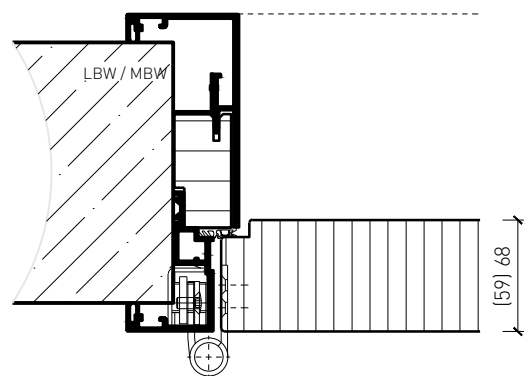
# 1-flg. Türe EI30 Vollbau mit optionalem Glaseinsatz

## Aluminiumzarge

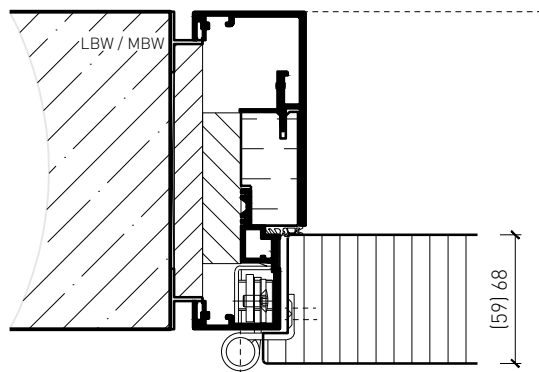
Aluminiumzarge, Türe gefälzt



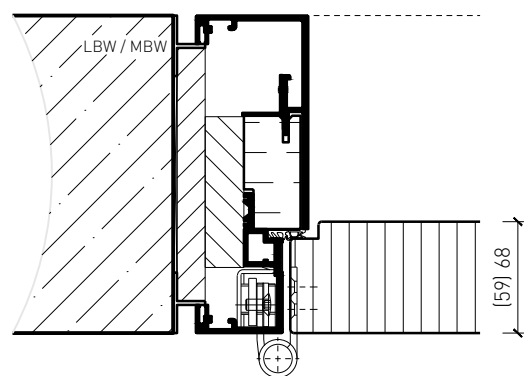
Aluminiumzarge, Türe stumpf



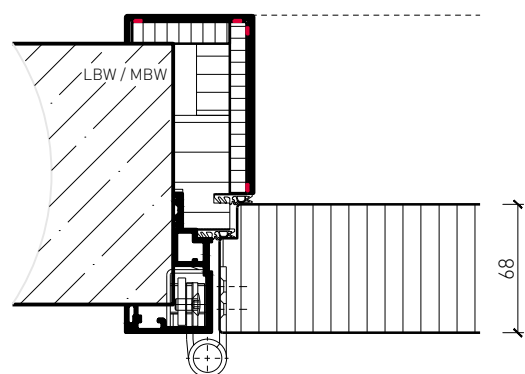
Aluminiumzarge, Türe gefälzt



Aluminiumzarge, Türe stumpf



Aluminiumzarge mit Doppelfalz, Türe stumpf



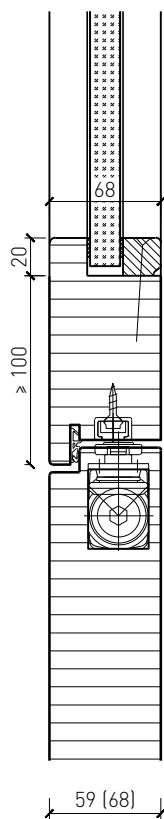
Weitere mögliche Ausführungsvarianten und Multifunktionen auf Anfrage.



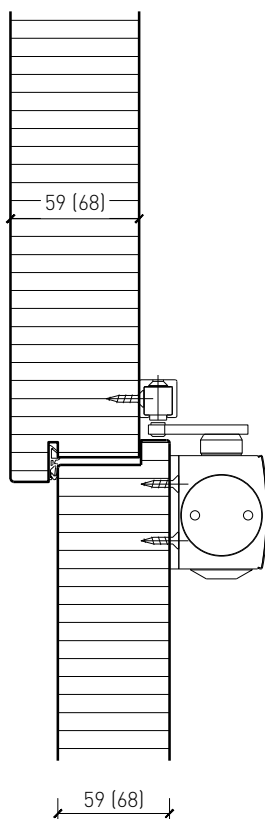
# 1-flg. Türe EI30 Vollbau mit optionalem Glaseinsatz

## Oberteil. Türschliesser. Bodenanschluss

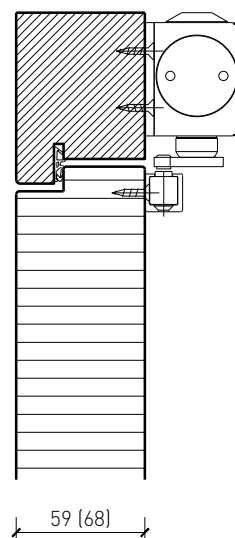
Türe / Oberteil verglast\*  
integrierter Türschliesser\*



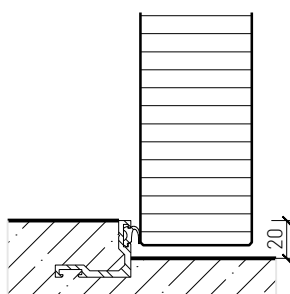
Türe / Oberteil voll\*  
Türschliesser bandseitig\*



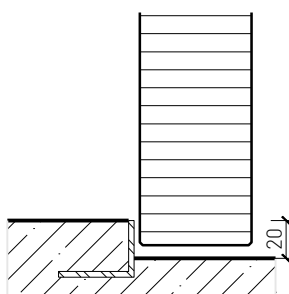
Türschliesser bandseitig\*



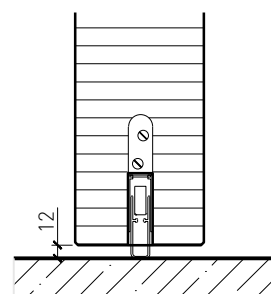
Anschlagwinkel mit  
Dichtung 40x30\*



Anschlagwinkel 40x30\*



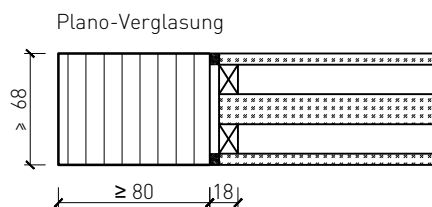
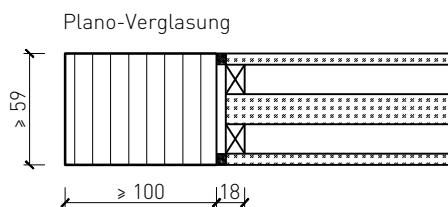
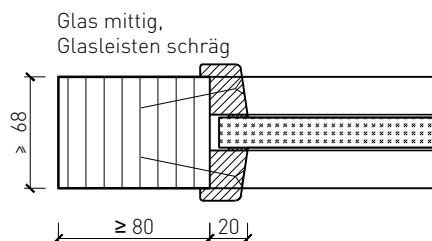
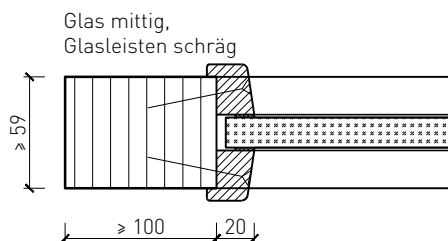
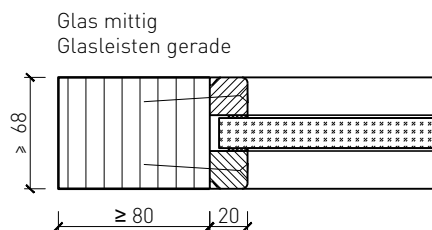
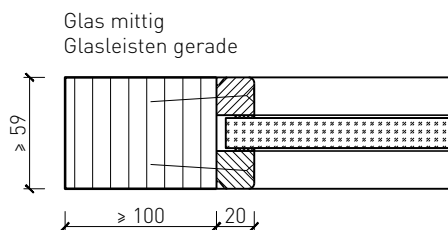
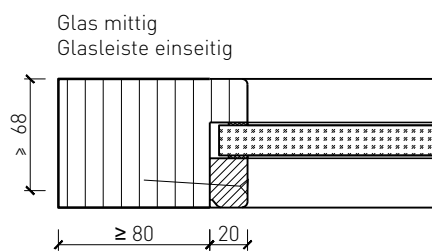
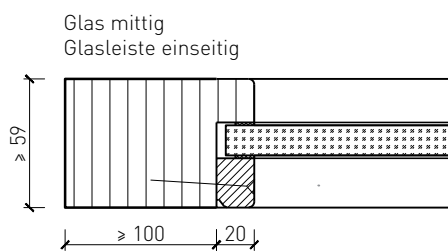
Streiftüre



\* Ausführungen untereinander kombinierbar  
Weitere mögliche Ausführungsvarianten und Multifunktionen auf Anfrage.

# 1-flg. Türe EI30 Vollbau mit optionalem Glaseinsatz

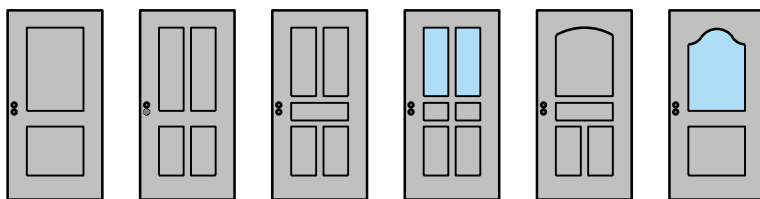
## Verglasungen



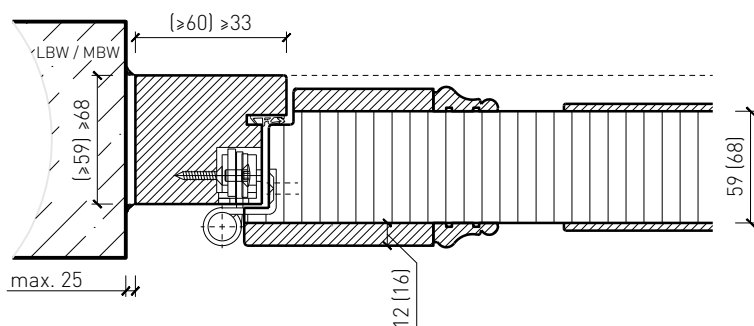
Weitere mögliche Ausführungsvarianten und Multifunktionen auf Anfrage.

# 1-flg. Türe EI30 Vollbau mit optionalem Glaseinsatz

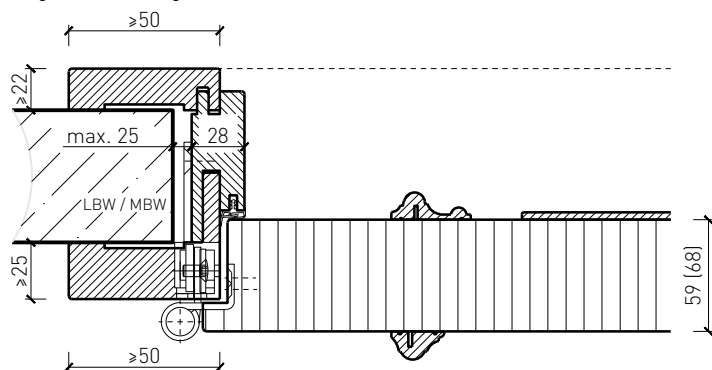
## Stiltüren



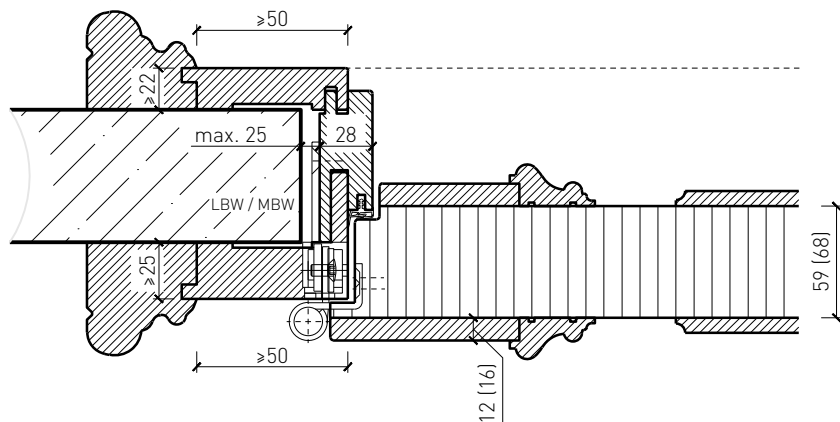
Blockrahmen 59 / 68 mm, Türe gefälzt



Holzumfassungsfutter, Türe gefälzt



Holzumfassungsfutter, Türe gefälzt



Weitere mögliche Ausführungsvarianten und Multifunktionen auf Anfrage.