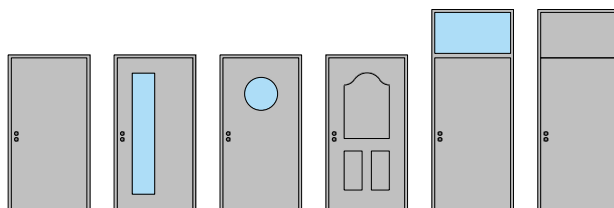


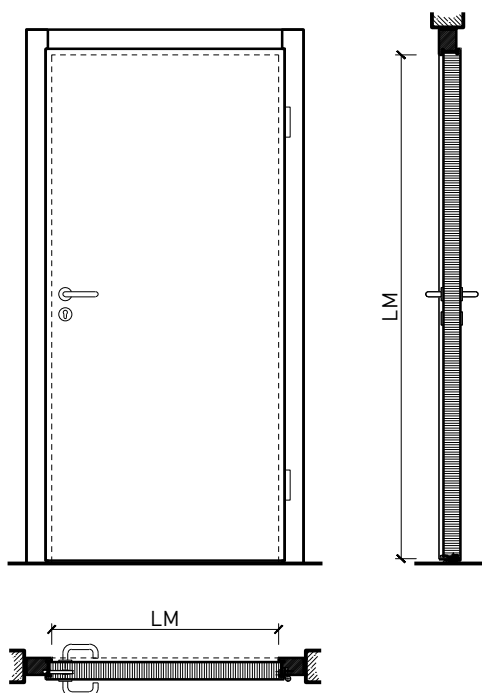
# 1-flg. Aussentüre EI30 Vollbau 94/103 mit optionalem Glaseinsatz, Holz/Holz



# 1-flg. Aussentüre EI30 Vollbau 94/103 mit optionalem Glaseinsatz, Holz/Holz

## Übersicht

Zargenarten



### Beschreibung:

- Feuerhemmende EI30 Drehtür
- Rauchschutz S200
- Schallschutz bis Rw 43 dB
- Einbruchschutz bis RC4
- Beschusshemmung bis FB4 NS
- Nassraumtüre
- Feuchtraumtüre

### Zargen:

- Blockzarge / Blendrahmen
- mit Oberlichtern, Oberblenden und Seitenteilen möglich

### Einbau in:

- Massivbauwand
- Leichtbauwand

### Holzarten Zargen:

- Laub- und Nadelhölzer

### Türblätter:

- Sperrtüren 68 mm + Vorsatzschale 26
- Sperrtüren 68 mm + Vorsatzschale 35
  
- Diverse Aufdopplungen möglich
- Friesbreite umlaufend  $\geq 150$ mm (bei Verglasungen)

### Holzarten für Türblätter:

- Anleimer: Laub- und Nadelhölzer
- Einleimer: Laub- und Nadelhölzer

### Holzarten und Oberflächen:

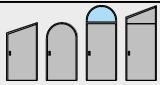
- Laub- und Nadelhölzer
- Deckfurniere und Massivaufdopplungen
- Kunstharzdecklagen
- Sockelbleche und Dekore
- Profilierungen
- Verkleidungen aus Stahlblech, Niro, Alu, Messing
  
- Roh oder grundiert für Anstrich
- Farblos lackiert oder geölt
- Nach Muster gebeizt und lackiert
- RAL / NCS lackiert oder Sondertöne

### Verglasung / Füllung:

- Brandschutz- Klargläser
- Brandschutz- Strukturgläser
- Isoliergläser
- Schallschutzgläser
- Einbruchhemmende Gläser
- Beschusshemmende Gläser
- Gläser mit Folien und Veredelungen

# 1-flg. Aussentüre EI30 Vollbau 94/103 mit optionalem Glaseinsatz, Holz/Holz

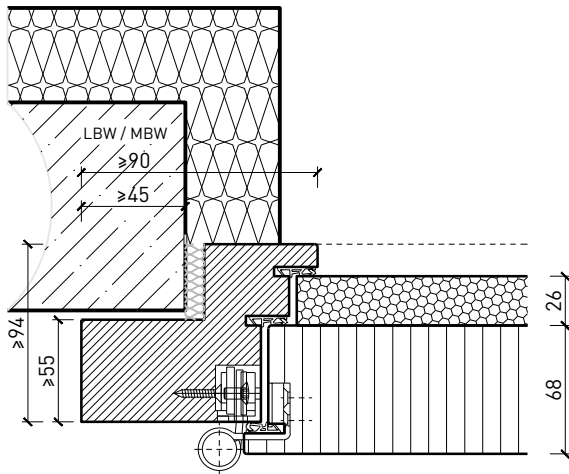
## Eigenschaften

Eigenschaft		1-flg. Aussentüre 94 mm Vollbau mit/ohne Glaseinsatz	1-flg. Aussentüre 103 mm Vollbau mit/ohne Glaseinsatz
<b>Funktionen</b>	Brandschutz (EN 16034)	EI30	
	Dauerfunktion (EN 1191)	C5	
	Rauchschutz (EN 1634-3)	S200	
	Schallschutz (EN ISO 10140-2)	bis RW 43 dB	-
	Panik (EN 179)	Ja	
	Panik (EN 1125)	Ja	
	Einbruchschutz (EN 1627)	bis RC 3	bis RC 4
	Durchschusshemmung (EN 1522)	-	FB4-NS
	Klima (EN 12219)	3c - 3e	
	Luftdurchlässigkeit (EN 12207)	Klasse 4	
	Widerstand g. Windlast (EN 12210)	Klasse C5	
	Schlagregendichtheit (EN 12208)	Klasse 4A	Klasse 5A
	Wärmedämmung UD (EN 10077-1)	0.863 W/m2K	1.247 W/m2K
	Feuchtraum	Ja	
	Nassraum (RAL RG 426)	Ja	
	Hochwasserbeständigkeit (PFB)	S1.3 mit Glas / 1.8 ohne Glas	
Hagelschutz (VKF)	HW3-7		
<b>Einbau (Wandaufbau funktionsabhängig)</b>	Leichtbauwand (EN 1363-1)	Ja	
	Massivbauwand (EN 1363-1)	Ja	
	Systemwände (voll/verglast) gem. Zulassung	Ja	
<b>Holzarten</b>	Laub- und Nadelhölzer		
<b>Sonderformen</b>		Flügel mit Rundbogen (Kreisförmig, elliptisch, Segment- und Korbbogen)	
<b>Glas / Füllung</b>	Einbau von Glas	Ja	
	Einbau von Füllungen	Ja	
<b>Bänder</b>	Objektband	Ja	
	verdeckt liegendes Band	Ja	
<b>Türschliesser</b>	offen	Ja	
	verdeckt liegender Türschliesser	Ja	
<b>dekorative Oberflächen</b>	Metalle (Edelstahl, Stahl, Messing, vollflächig (verklebt) oder in Teilflächen aufgeklebt)	Ja	
	Glas ≤ 4 mm auf Türflügel geklebt	Ja	
	vorgehängte Doppel	Ja	
	brennbare Oberflächenschicht	Ja	
	dekorative Fräsungen	Ja	

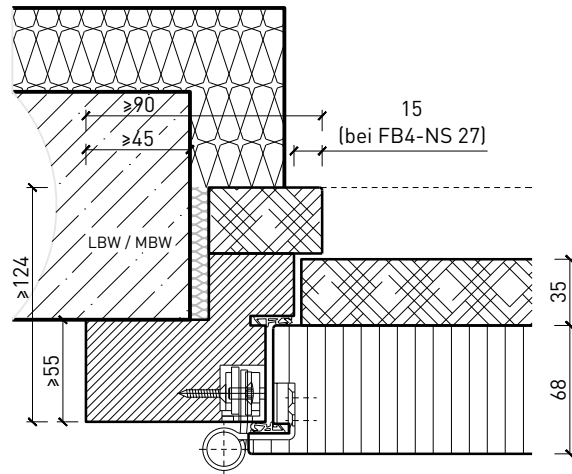
Weitere mögliche Ausführungsvarianten und Multifunktionen auf Anfrage.

# 1-flg. Aussentüre EI30 Vollbau 94/103 mit optionalem Glaseinsatz, Holz/Holz Blockzarge

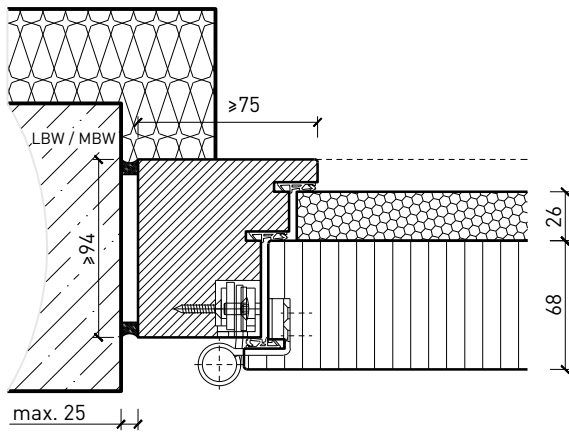
Blendrahmen 94 mm, Türe gefälzt mit Akustikdoppel



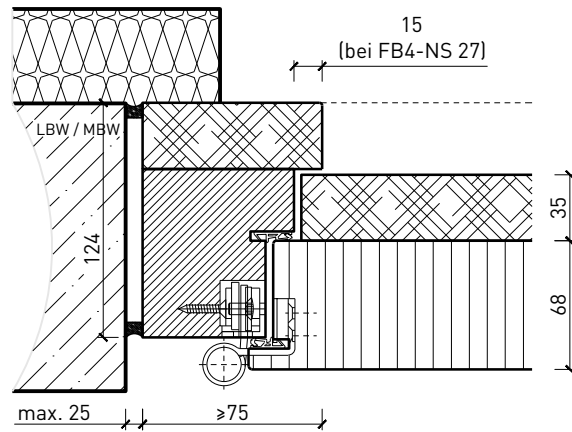
Blendrahmen 124 mm, Türe gefälzt mit RC4 /  
FB4-NS-Doppel



Blockrahmen 94 mm, Türe gefälzt mit Akustikdoppel



Blockrahmen 124 mm, Türe gefälzt mit RC4 /  
FB4-NS-Doppel

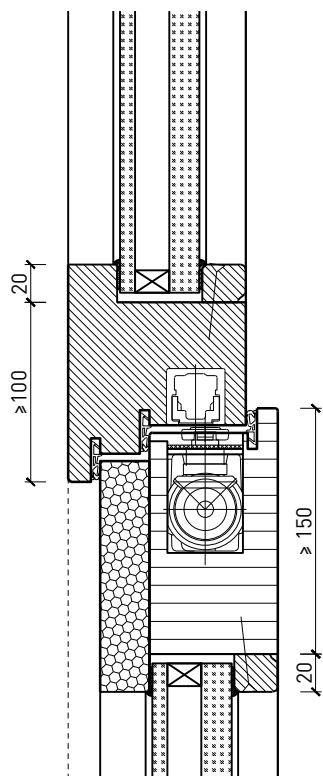


Weitere mögliche Ausführungsvarianten und Multifunktionen auf Anfrage.

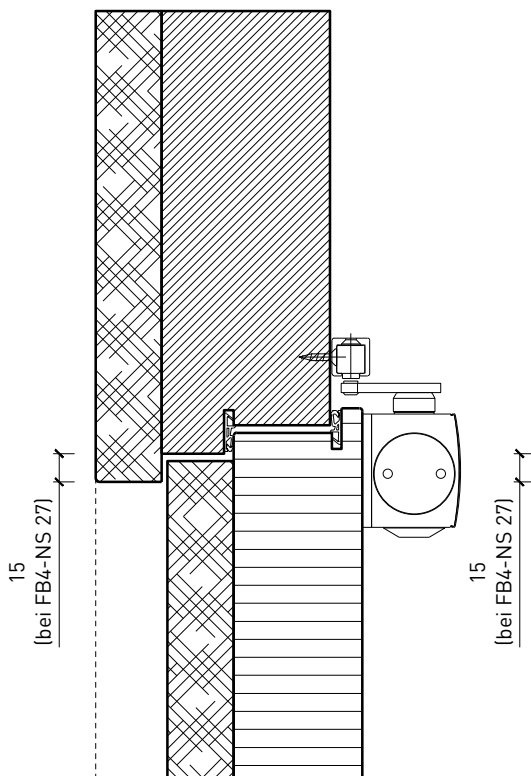
# 1-flg. Aussentüre EI30 Vollbau 94/103 mit optionalem Glaseinsatz, Holz/Holz

## Oberteil. Türschliesser. Bodenanschluss

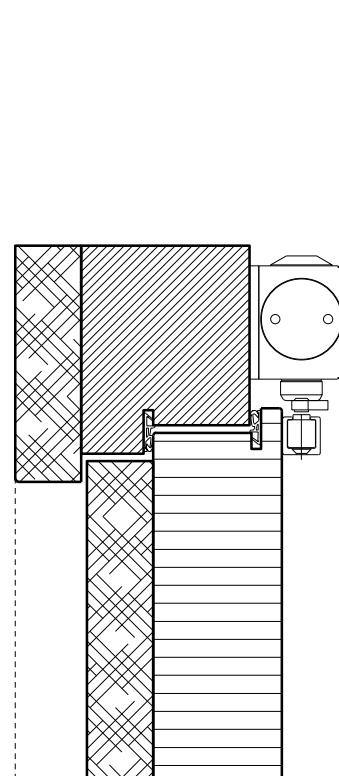
Türe mit Akustikdoppel / Oberteil verglast\*  
integrierter Türschliesser\*



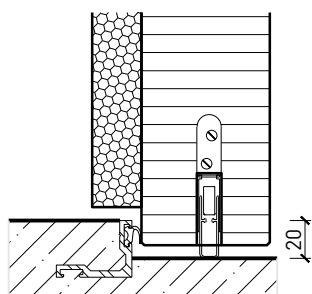
Türe / Oberteil voll mit RC4 / FB4-NS Doppel\*  
Türschliesser bandseitig\*



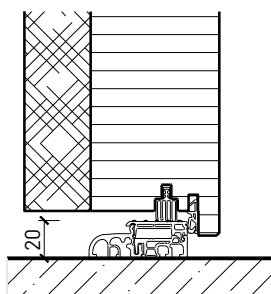
Türe mit RC4 / FB4-NS Doppel  
Türschliesser bandseitig\*



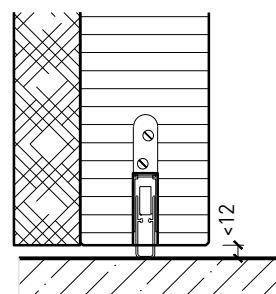
Anschlagwinkel mit  
Dichtung 40x30\*



Anschlagswelle\*

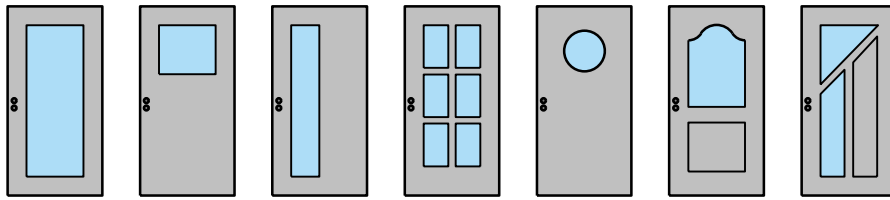


Streiftüre\*

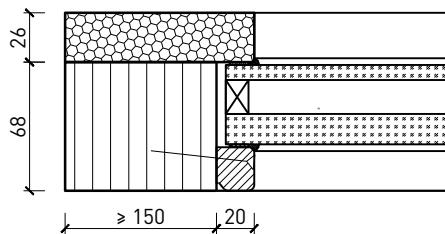


\* Ausführungen untereinander kombinierbar  
Weitere mögliche Ausführungsvarianten und Multifunktionen auf Anfrage.

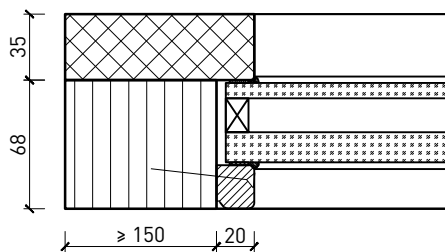
# 1-flg. Aussentüre EI30 Vollbau 94/103 mit optionalem Glaseinsatz, Holz/Holz Verglasungen



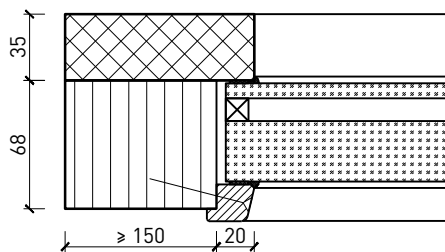
Glas mittig  
Akustikdoppel



Glas mittig  
RC4-Doppel



Glas mit Metallwinkel eingebaut  
RC4 / FB4-Doppel



Weitere mögliche Ausführungsvarianten und Multifunktionen auf Anfrage.