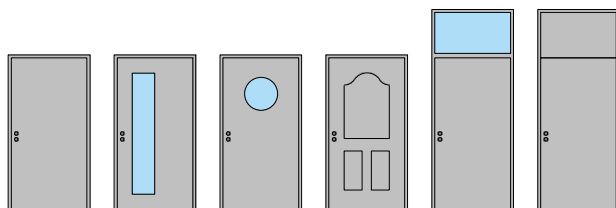


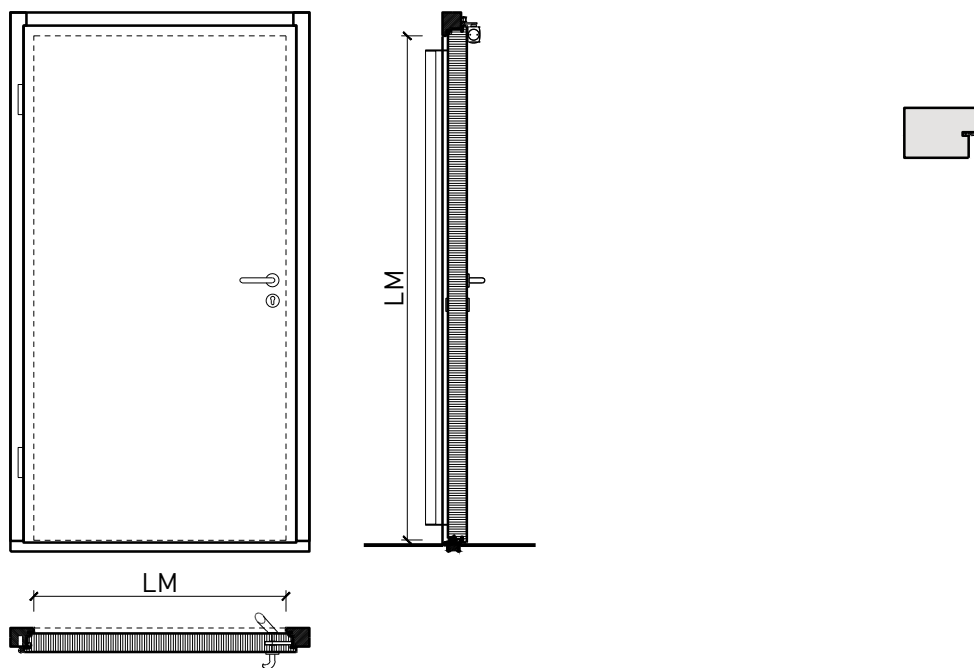
1-flg. Aussentüre EI30 Vollbau 74/100 mit optionalem Glaseinsatz, Holz/Holz



1-flg. Aussentüre EI30 Vollbau 74/100 mit optionalem Glaseinsatz, Holz/Holz

Übersicht

Zargenarten



Beschreibung:

- Feuerhemmende EI30 Drehtür
- Rauchschutz S200
- Schallschutz bis Rw 32 dB
- Einbruchschutz bis RC3
- Nassraumtüre
- Feuchtraumtüre

Zargen:

- Blockzarge / Blendrahmen
- mit Oberlichtern, Oberblenden und Seitenteilen möglich

Einbau in:

- Massivbauwand
- Leichtbauwand

Holzarten Zargen:

- Laub- und Nadelhölzer

Türblätter:

- Sperrtüren 74 mm
- Sperrtüren 100 mm

- Diverse Aufdopplungen möglich
- Friesbreite umlaufend ≥ 160 mm (bei Verglasungen)

Holzarten für Türblätter:

- Anleimer: Laub- und Nadelhölzer
- Einleimer: Laub- und Nadelhölzer

Holzarten und Oberflächen:

- Laub- und Nadelhölzer
- Deckfurniere und Massivaufdopplungen
- Kunstharzdecklagen
- Sockelbleche und Dekore
- Profilierungen
- Verkleidungen aus Stahlblech, Niro, Alu, Messing

- Roh oder grundiert für Anstrich
- Farblos lackiert oder geölt
- Nach Muster gebeizt und lackiert
- RAL / NCS lackiert oder Sondertöne

Verglasung / Füllung:

- Brandschutz- Klargläser
- Brandschutz- Strukturgläser
- Isoliergläser
- Schallschutzgläser
- Einbruchhemmende Gläser
- Gläser mit Folien und Veredelungen

1-flg. Ausentüre EI30 Vollbau 74/100 mit optionalem Glaseinsatz, Holz/Holz

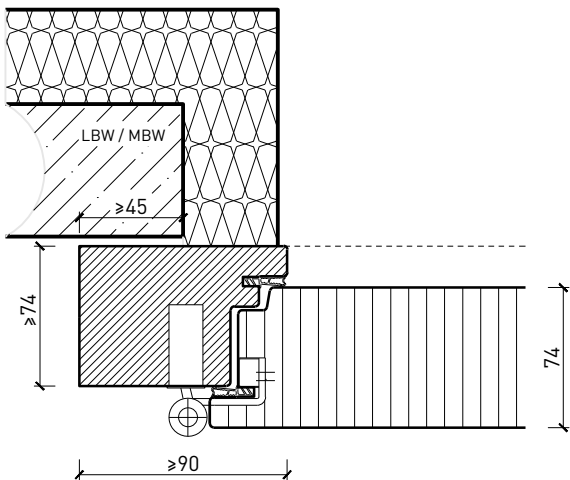
Eigenschaften

Eigenschaft		1-flg. Ausentüre 74mm Vollbau mit/ohne Glaseinsatz	1-flg. Ausentüre 100mm Vollbau mit/ohne Glaseinsatz
Funktionen	Brandschutz (EN 16034)	EI30	
	Dauerfunktion (EN 1191)	C5	
	Rauchschutz (EN 1634-3)	S200	
	Schallschutz (EN ISO 10140-2)	bis RW 30 dB	bis RW 32 dB
	Panik (EN 179)	Ja	
	Panik (EN 1125)	Ja	
	Einbruchschutz (EN 1627)	bis RC 3	
	Durchschusshemmung (EN 1522)	-	
	Klima (EN 12219)	3c - 3e	
	Luftdurchlässigkeit (EN 12207)	Klasse 4	
	Widerstand g. Windlast (EN 12210)	Klasse B2	
	Schlagregendichtheit (EN 12208)	Klasse 7A	
	Wärmedämmung UD (EN 10077-1)	0.904 W/m2K	0.663 W/m2K
	Feuchtraum	Ja	
	Nassraum (RAL RG 426)	Ja	
	Hochwasserbeständigkeit (PFB)	S1.3 mit Glas / 1.8 ohne Glas	
Hagelschutz (VKF)	HW 3-7		
Einbau (Wandaufbau funktionsabhängig)	Leichtbauwand (EN 1363-1)	Ja	
	Massivbauwand (EN 1363-1)	Ja	
	Systemwände (voll/verglast) gem. Zulassung	Ja	
Holzarten	Laub- und Nadelhölzer		
Sonderformen	Flügel mit Rundbogen (Kreisförmig, elliptisch, Segment- und Korbbogen)		
Glas / Füllung	Einbau von Glas	Ja	
	Einbau von Füllungen	Ja	
Bänder	Objekband	Ja	
	verdecktliegendes Band	Ja	
Türschliesser	offen	Ja	
	verdecktliegender Türschliesser	Ja	
dekorative Oberflächen	Metalle (Edelstahl, Stahl, Messing, vollflächig (verklebt) oder in Teilflächen aufgeklebt)	Ja	
	Glas ≤ 4 mm auf Türflügel geklebt	Ja	
	vorgehängte Doppel	Ja	
	brennbare Oberflächenschicht	Ja	
	dekorative Fräsungen	Ja	

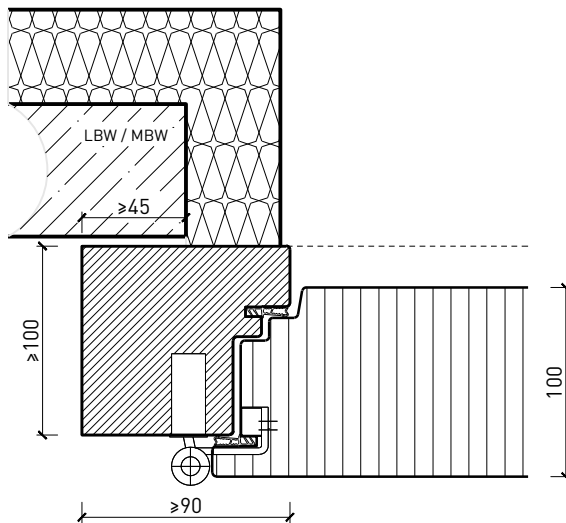
Weitere mögliche Ausführungsvarianten und Multifunktionen auf Anfrage.

1-flg. Ausentüre EI30 Vollbau 74/100 mit optionalem Glaseinsatz, Holz/Holz Blockzarge

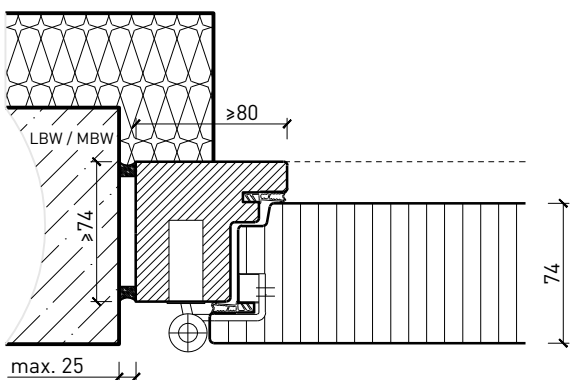
Blendrahmen 74 mm, Türe gefälzt



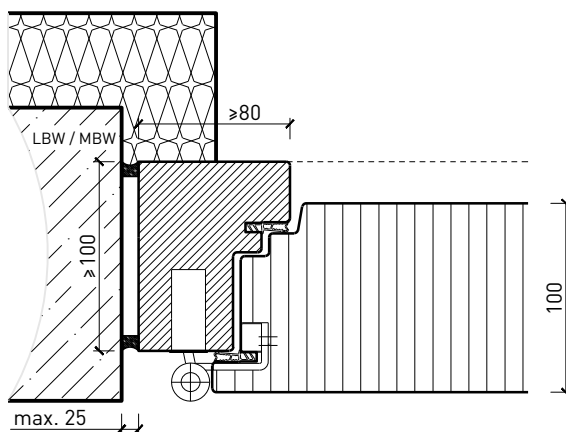
Blendrahmen 100 mm, Türe gefälzt



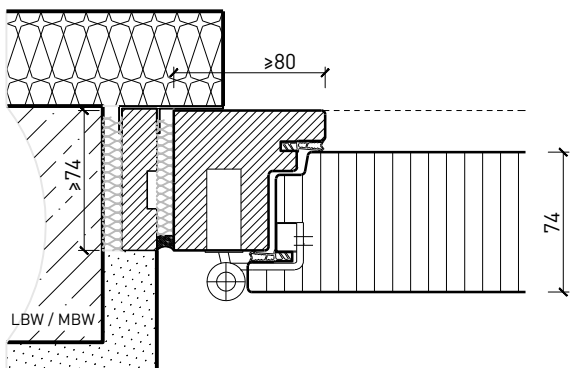
Blockrahmen 74 mm, Türe gefälzt



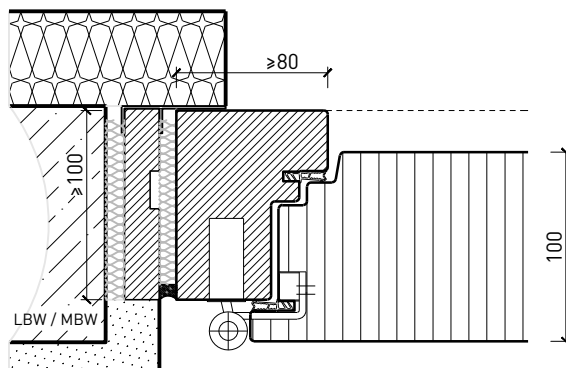
Blockrahmen 100 mm, Türe gefälzt



Blockrahmen 74 mm mit Blindstock, Türe gefälzt



Blockrahmen 100 mm mit Blindstock, Türe gefälzt

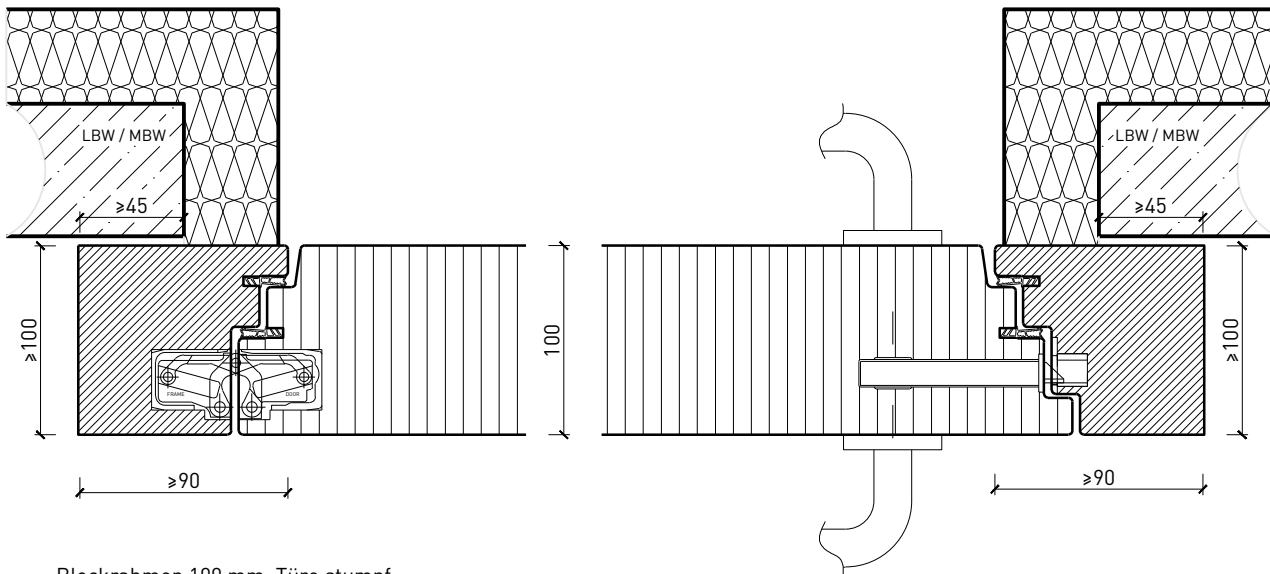


Weitere mögliche Ausführungsvarianten und Multifunktionen auf Anfrage.

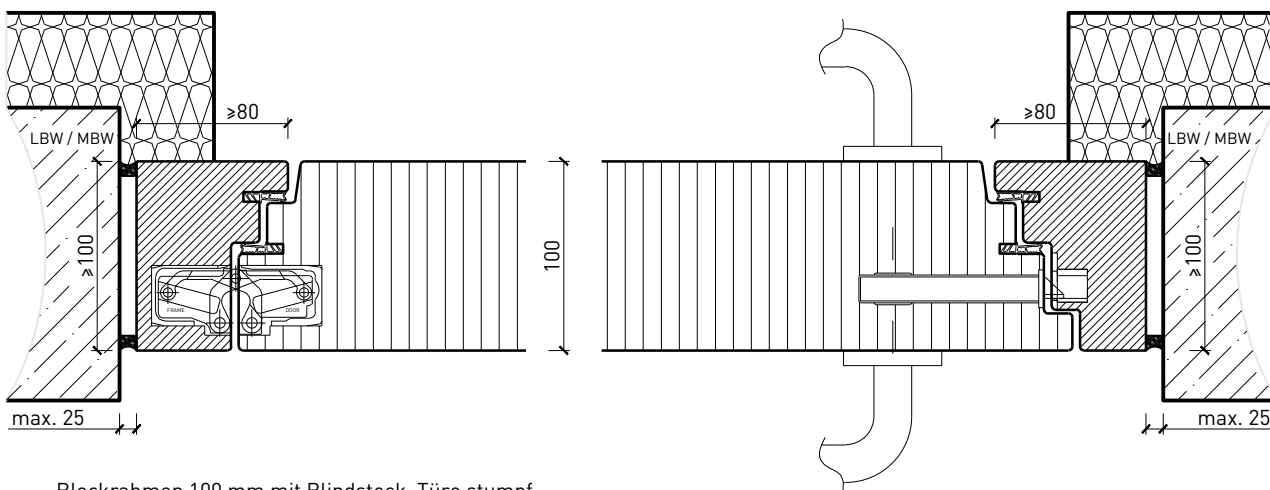
1-flg. Ausstüre EI30 Vollbau 74/100 mit optionalem Glaseinsatz, Holz/Holz

Blockzarge stumpf

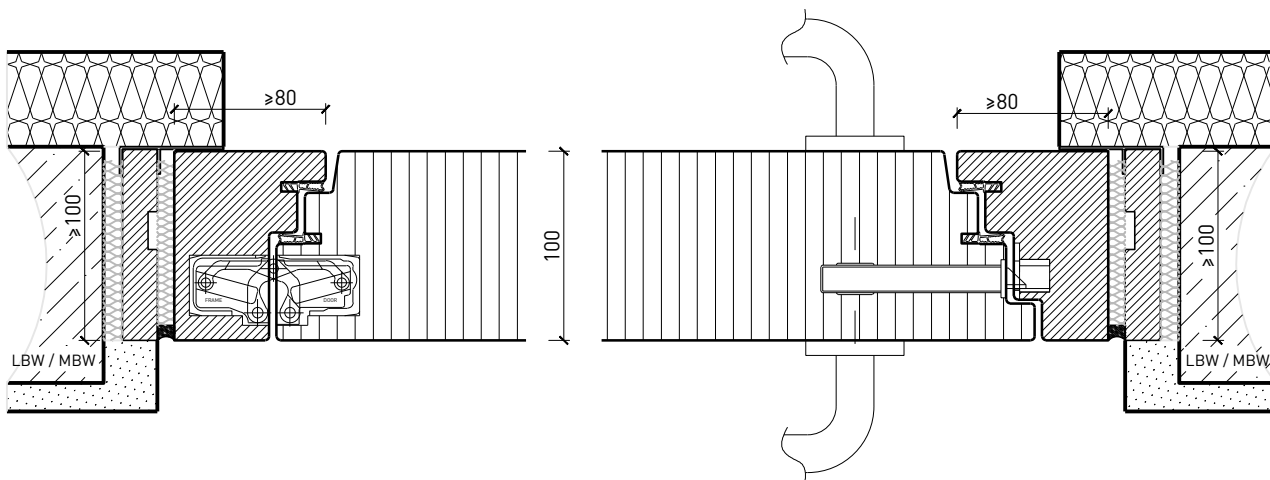
Blendrahmen 100 mm, Türe stumpf



Blockrahmen 100 mm, Türe stumpf



Blockrahmen 100 mm mit Blindstock, Türe stumpf

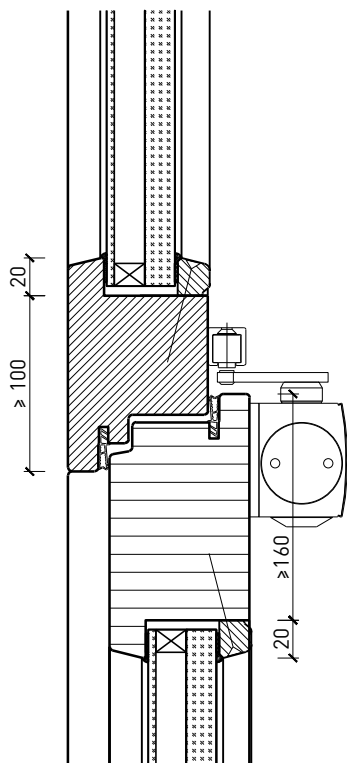


Weitere mögliche Ausführungsvarianten und Multifunktionen auf Anfrage.

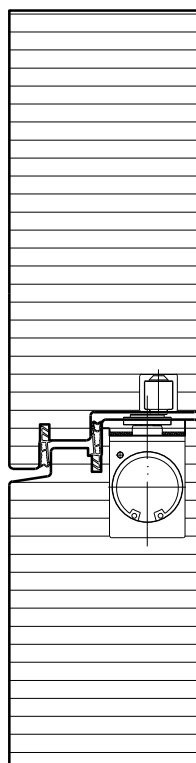
1-flg. Aussentüre EI30 Vollbau 74/100 mit optionalem Glaseinsatz, Holz/Holz

Oberteil. Türschliesser. Bodenanschluss

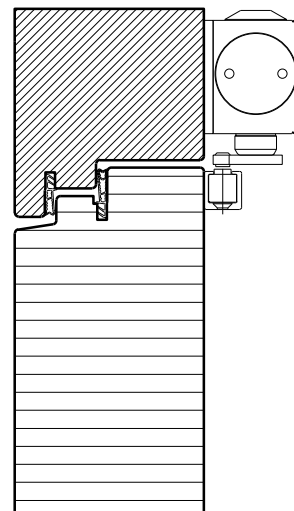
Türe / Oberteil verglast*
Türschliesser Normalmontage*



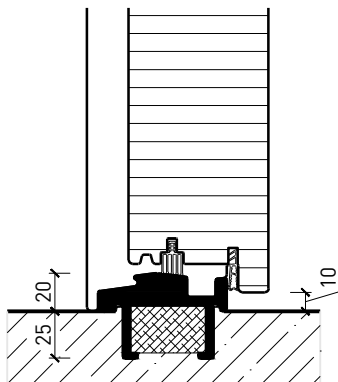
Türe / Oberteil voll*
Türschliesser integriert*



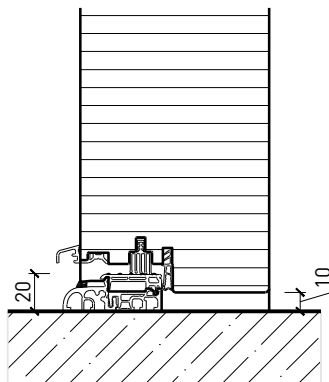
Türschliesser Kopfmontage*



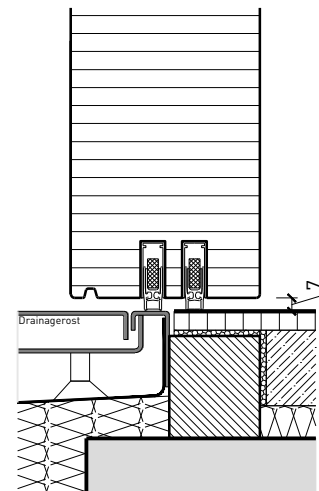
Anschlagschwelle GFK
HT20 (AG 168 1.02-0)



Anschlagschwelle
Gluske Eifel TB 70

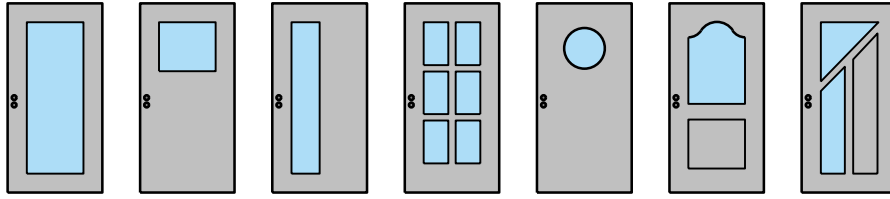


Streiftür mit Drainagerost
(nicht geeignet für stark
bewitterte Bereiche)

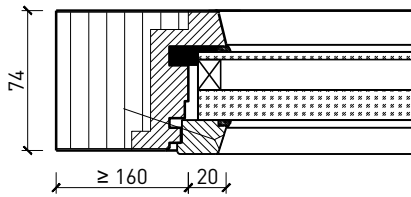


* Ausführungen untereinander kombinierbar
Weitere mögliche Ausführungsvarianten und Multifunktionen auf Anfrage.

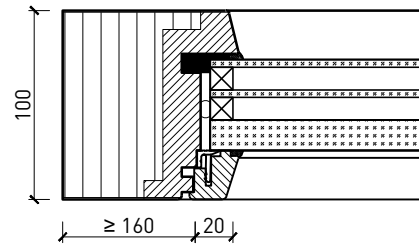
1-flg. Aussentüre EI30 Vollbau 74/100 mit optionalem Glaseinsatz, Holz/Holz Verglasungen



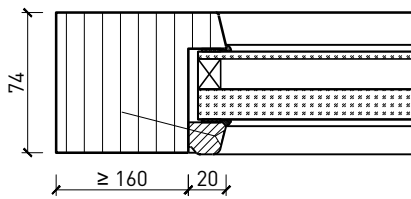
Glasfalzkante Holz
Glasleiste einseitig schräg



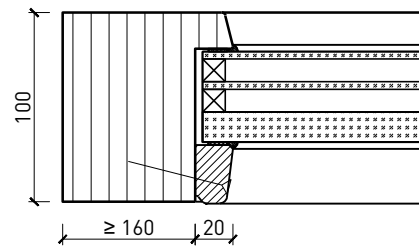
Glasfalzkante Holz
Glasleiste einseitig schräg



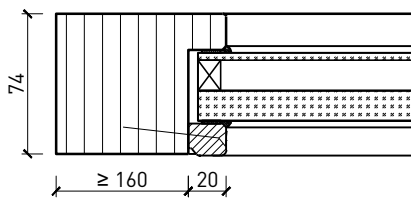
Glaslichtkante Sperrholz/HDF
Glasleiste einseitig schräg



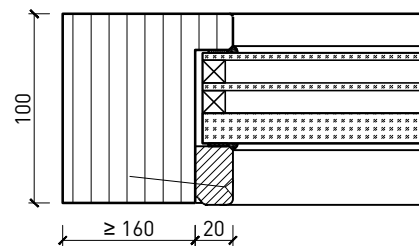
Glaslichtkante Sperrholz/HDF
Glasleiste einseitig schräg



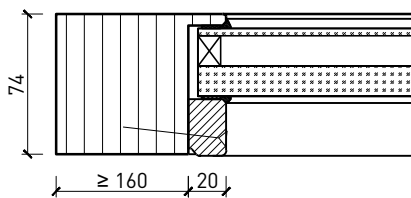
Glaslichtkante Sperrholz/HDF
Glasleiste einseitig



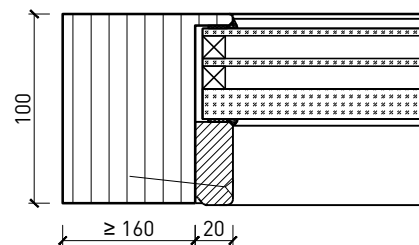
Glaslichtkante Sperrholz/HDF
Glasleiste einseitig



Glaslichtkante HDF
Glasleiste einseitig



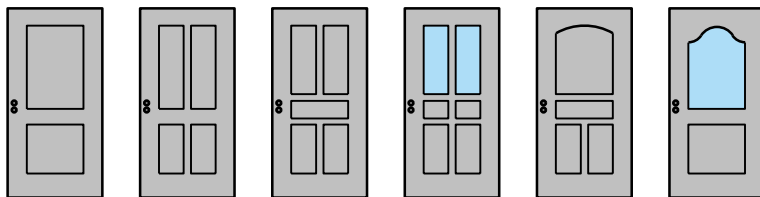
Glaslichtkante HDF
Glasleiste einseitig



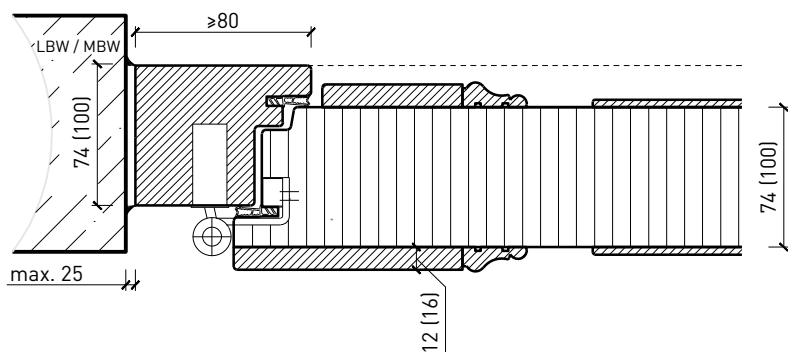
Weitere mögliche Ausführungsvarianten und Multifunktionen auf Anfrage.

1-flg. Aussentüre EI30 Vollbau 74/100 mit optionalem Glaseinsatz, Holz/Holz

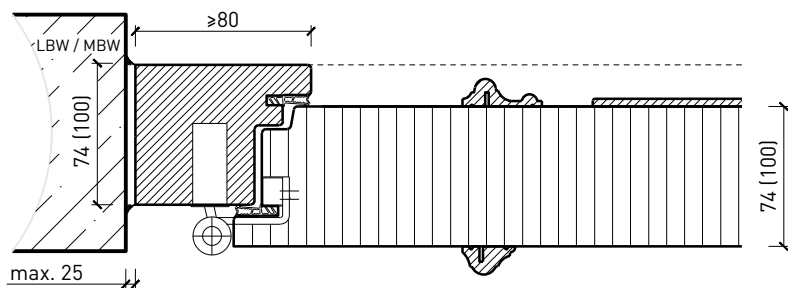
Stiltüren



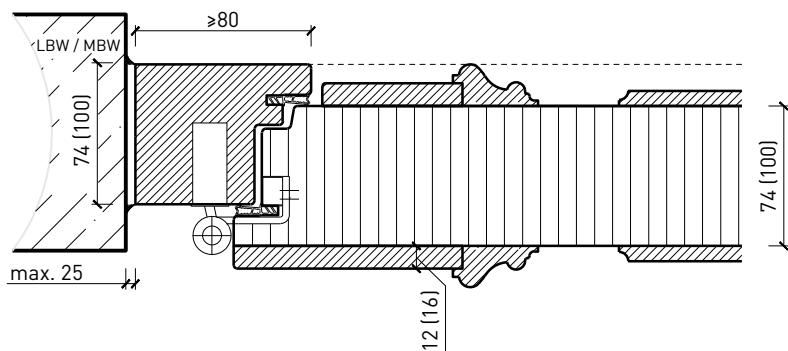
Blockrahmen 74/100 mm, Türe gefälzt



Blockrahmen 74/100 mm, Türe gefälzt



Blockrahmen 74/100 mm, Türe gefälzt



Weitere mögliche Ausführungsvarianten und Multifunktionen auf Anfrage.