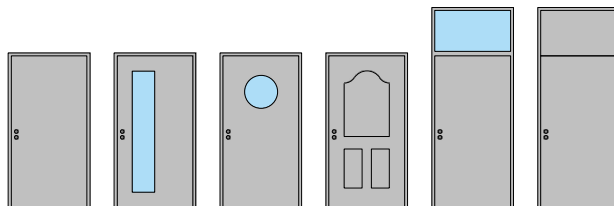


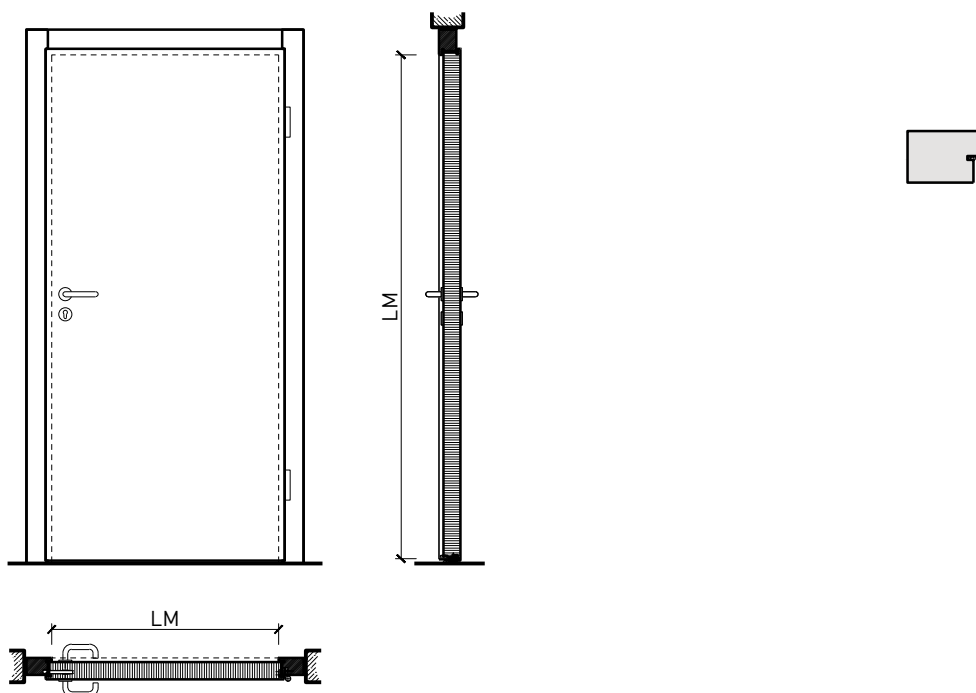
1-flg. Aussenüre EI30 Vollbau 51/68 mit optionalem Glaseinsatz, Holz/Holz



1-flg. Ausstüre EI30 Vollbau 51/68 mit optionalem Glaseinsatz, Holz/Holz

Übersicht

Zargenarten



Beschreibung:

- Feuerhemmende EI30 Drehtür
- Rauchschutz S200
- Schallschutz bis Rw 39 dB
- Einbruchschutz bis RC3
- Nassraumtüre
- Feuchtraumtüre

Zargen:

- Blockzarge / Blendrahmen
- mit Oberlichtern, Oberblenden und Seitenteilen möglich

Einbau in:

- Massivbauwand
- Leichtbauwand

Holzarten Zargen:

- Laub- und Nadelhölzer

Türblätter:

- Sperrtüren 51 mm
- Sperrtüren 68 mm
- Diverse Aufdopplungen möglich
- Friesbreite umlaufend ≥ 150 mm (bei Verglasungen)

Holzarten für Türblätter:

- Anleimer: Laub- und Nadelhölzer
- Einleimer: Laub- und Nadelhölzer

Holzarten und Oberflächen:

- Laub- und Nadelhölzer
- Deckfurniere und Massivaufdopplungen
- Kunstharzdecklagen
- Sockelbleche und Dekore
- Profilierungen
- Verkleidungen aus Stahlblech, Niro, Alu, Messing
- Roh oder grundiert für Anstrich
- Farblos lackiert oder geölt
- Nach Muster gebeizt und lackiert
- RAL / NCS lackiert oder Sondertöne

Verglasung / Füllung:

- Brandschutz- Klargläser
- Brandschutz- Strukturgläser
- Isoliergläser
- Schallschutzgläser
- Einbruchhemmende Gläser
- Gläser mit Folien und Veredelungen

1-flg. Aussentüre EI30 Vollbau 51/68 mit optionalem Glaseinsatz, Holz/Holz

Eigenschaften

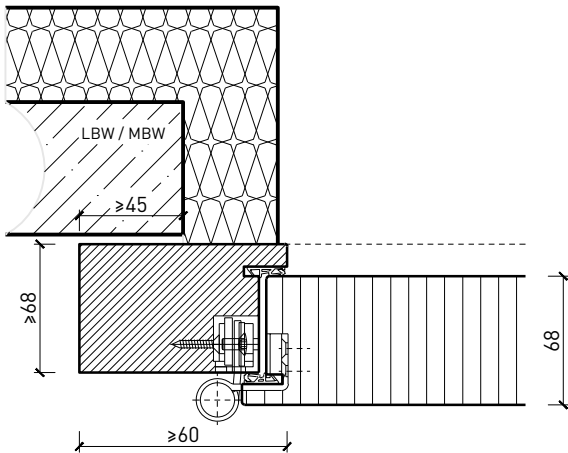
Eigenschaft		1-flg. Aussentüre 51mm Vollbau ohne Glaseinsatz	1-flg. Aussentüre 68mm Vollbau mit/ohne Glaseinsatz
Funktionen	Brandschutz (EN 16034)	EI30	
	Dauerfunktion (EN 1191)	C5	
	Rauchschutz (EN 1634-3)	S200	
	Schallschutz (EN ISO 10140-2)	bis Rw 32 dB	bis RW 39 dB
	Panik (EN 179)	Ja	
	Panik (EN 1125)	Ja	
	Einbruchschutz (EN 1627)	-	
	Durchschusshemmung (EN 1522)	-	
	Klima (EN 12219)	3c - 3e	
	Luftdurchlässigkeit (EN 12207)	Klasse 4	
	Widerstand g. Windlast (EN 12210)	Klasse C5	
	Schlagregendichtheit (EN 12208)	Klasse 4A	Klasse 5A
	Wärmedämmung UD (EN 10077-1)	1,3 W/m2K	1.247 W/m2K
	Feuchtraum	Ja	
	Nassraum (RAL RG 426)	Ja	
	Hochwasserbeständigkeit (PFB)	-	S1.3 mit Glas / 1.8 ohne Glas
Hagelschutz (VKF)	HW 3-7		
Einbau (Wandaufbau funktionsabhängig)	Leichtbauwand (EN 1363-1)	Ja	
	Massivbauwand (EN 1363-1)	Ja	
	Systemwände (voll/verglast) gem. Zulassung	-	Ja
Holzarten	Laub- und Nadelhölzer		
Sonderformen		Flügel mit Rundbogen (Kreisförmig, elliptisch, Segment- und Korbbogen)	
Glas / Füllung	Einbau von Glas	-	Ja
	Einbau von Füllungen	-	
Bänder	Objekband	Ja	
	verdecktliegendes Band	-	Ja
Türschliesser	offen	Ja	
	verdecktliegender Türschliesser	-	Ja
dekorative Oberflächen	Metalle (Edelstahl, Stahl, Messing, vollflächig (verklebt) oder in Teilflächen aufgeklebt)	Ja	
	Glas ≤ 4 mm auf Türflügel geklebt	Ja	
	vorgehängte Doppel	Ja	
	brennbare Oberflächenschicht	Ja	
	dekorative Fräsungen	Ja	

Weitere mögliche Ausführungsvarianten und Multifunktionen auf Anfrage.

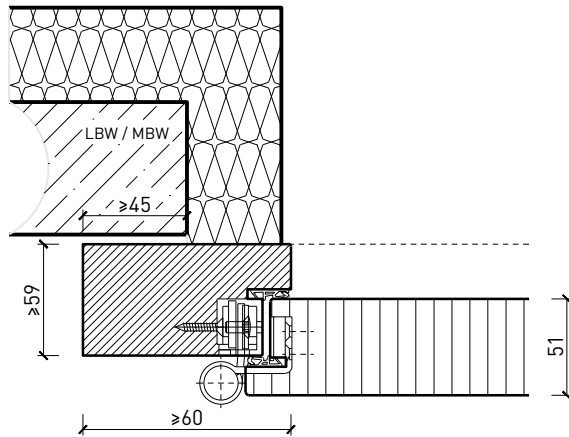
1-flg. Ausentüre EI30 Vollbau 51/68 mit optionalem Glaseinsatz, Holz/Holz

Blockzarge

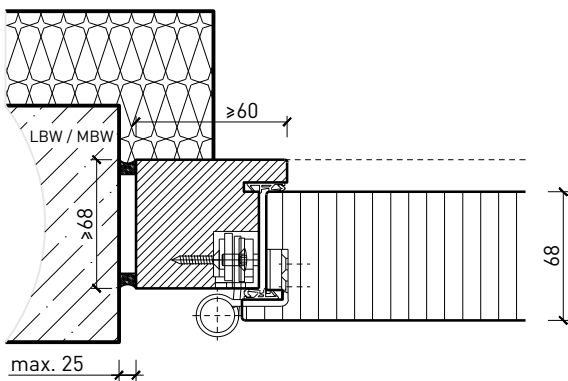
Blendrahmen 68 mm, Türe gefälzt



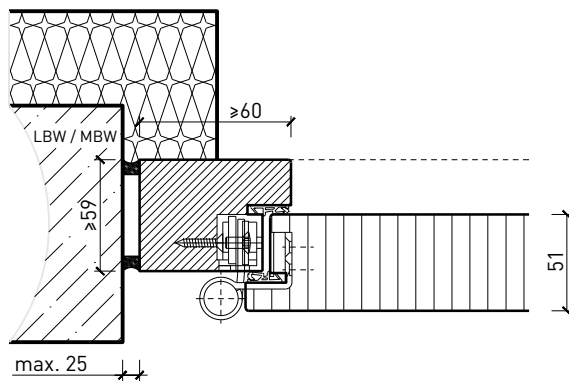
Blendrahmen 59 mm, Türe gefälzt



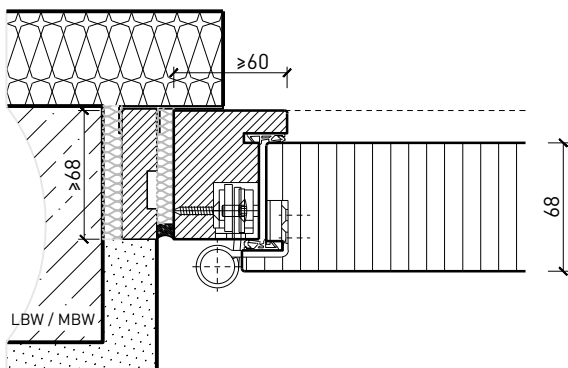
Blockrahmen 68 mm, Türe gefälzt



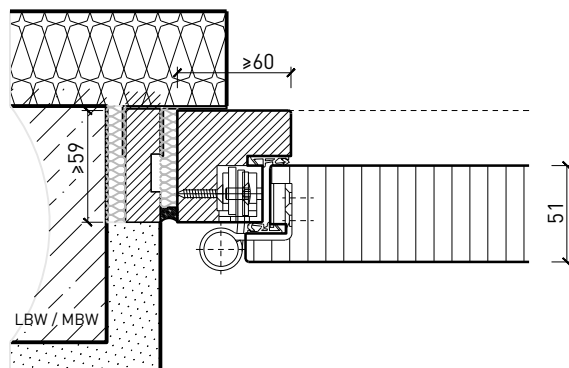
Blockrahmen 59 mm, Türe gefälzt



Blockrahmen 68 mm mit Blindstock, Türe gefälzt



Blockrahmen 59 mm mit Blindstock, Türe gefälzt

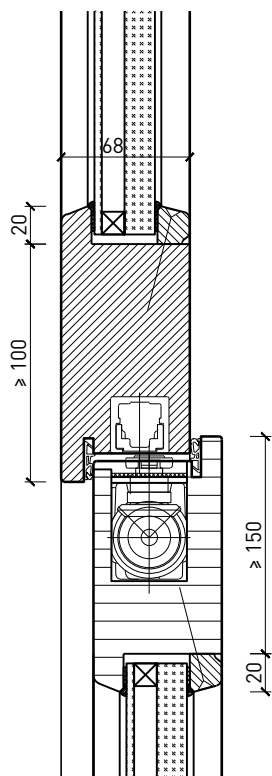


Weitere mögliche Ausführungsvarianten und Multifunktionen auf Anfrage.

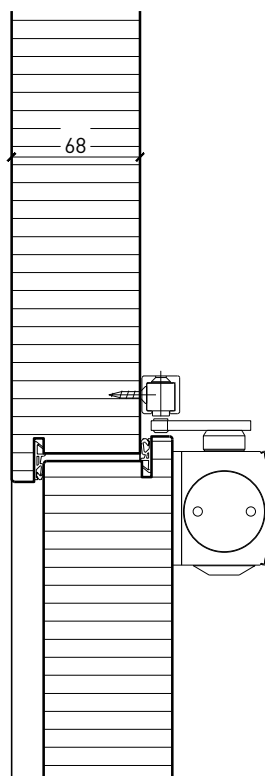
1-flg. Aussentüre EI30 Vollbau 51/68 mit optionalem Glaseinsatz, Holz/Holz

Oberteil. Türschliesser. Bodenanschluss

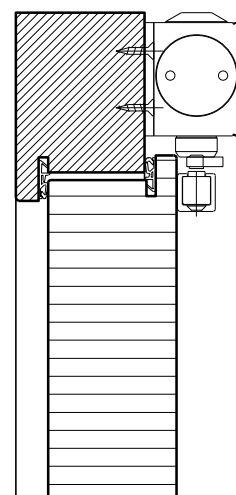
Türe / Oberteil verglast*
integrierter Türschliesser*



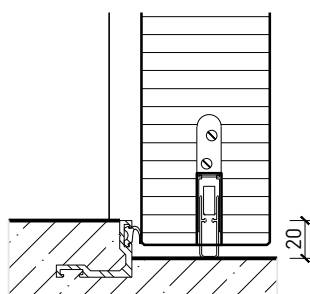
Türe / Oberteil voll*
Türschliesser bandseitig*



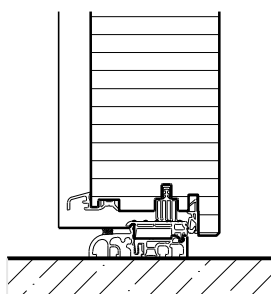
Türschliesser bandseitig*



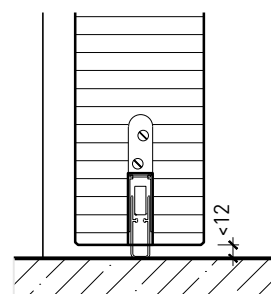
Anschlagwinkel mit
Dichtung 40x30*



Anschlagsschwelle

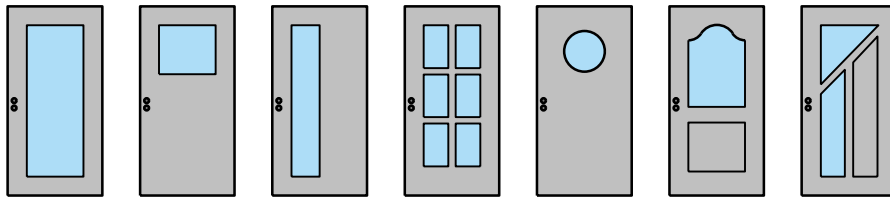


Streiftüre

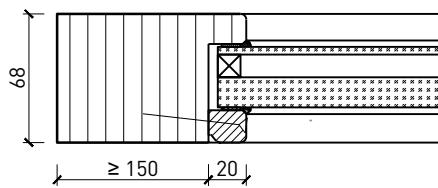


* Ausführungen untereinander kombinierbar
Weitere mögliche Ausführungsvarianten und Multifunktionen auf Anfrage.

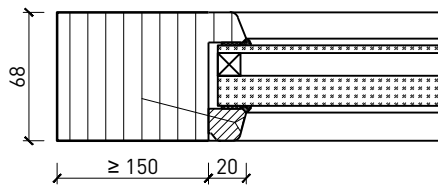
1-flg. Aussentüre EI30 Vollbau 51/68 mit optionalem Glaseinsatz, Holz/Holz Verglasungen



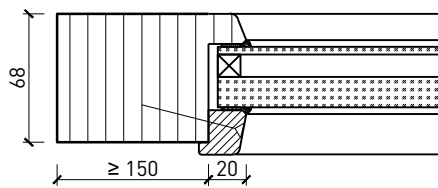
Glas mittig
Glasleiste einseitig



Glas mittig
Glasleiste einseitig schräg



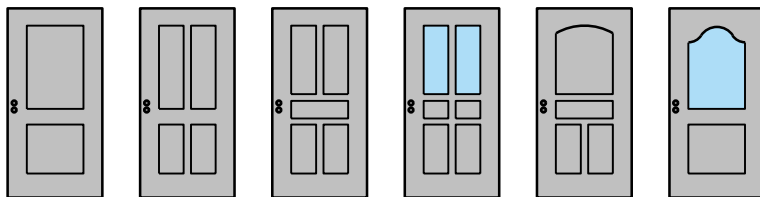
Glas mittig
Glasleiste einseitig schräg



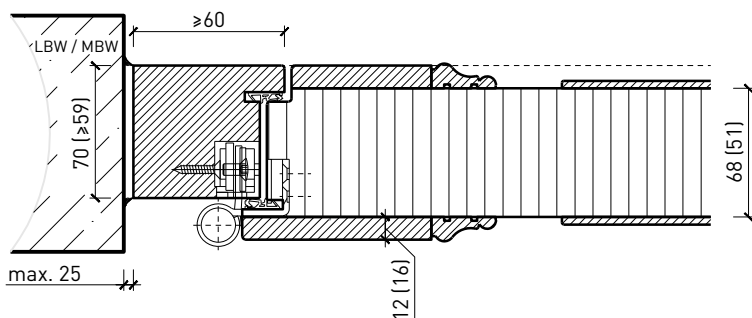
Weitere mögliche Ausführungsvarianten und Multifunktionen auf Anfrage.

1-flg. Aussentüre EI30 Vollbau 51/68 mit optionalem Glaseinsatz, Holz/Holz

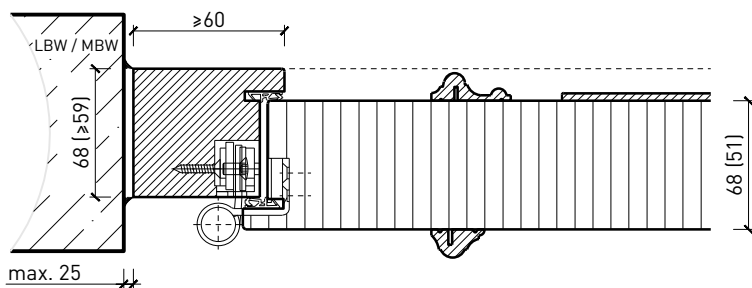
Stiltüren



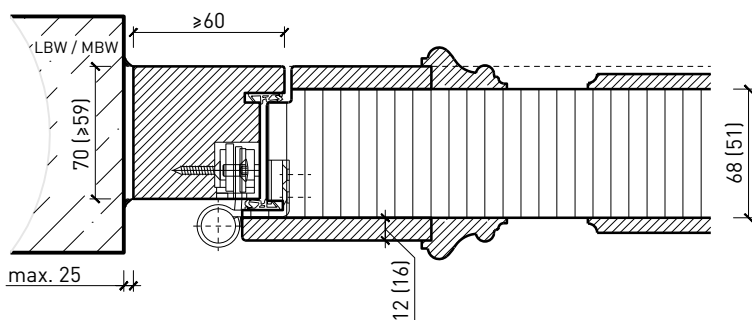
Blockrahmen 68 mm, Türe gefälzt



Blockrahmen 68 mm, Türe gefälzt



Blockrahmen 68 mm, Türe gefälzt



Weitere mögliche Ausführungsvarianten und Multifunktionen auf Anfrage.