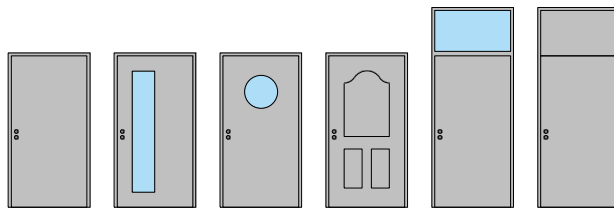


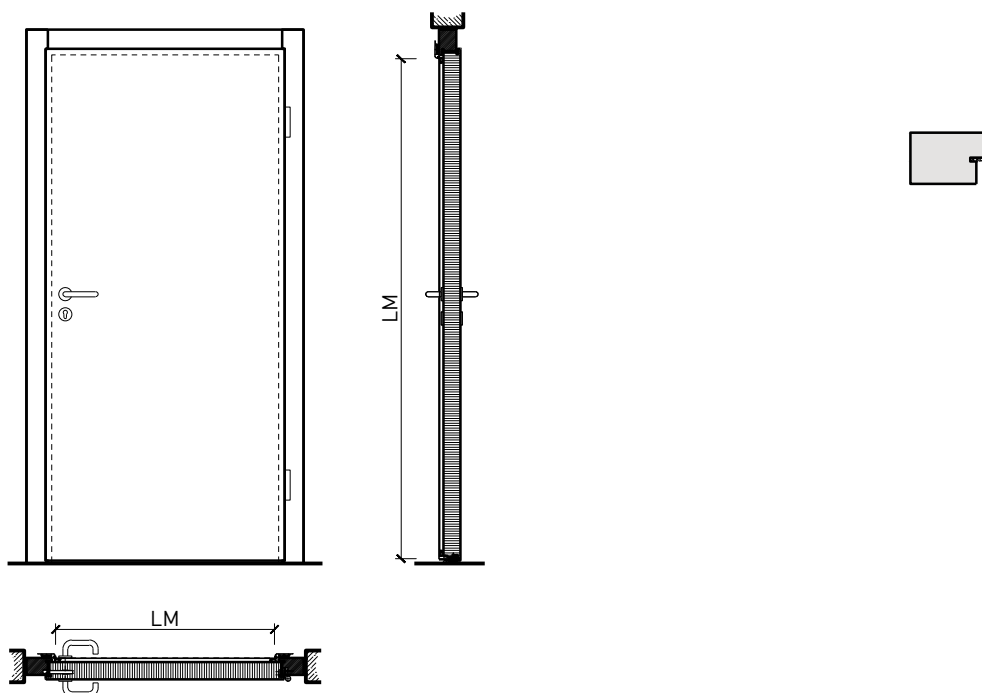
1-flg. Aussenüre EI30 Vollbau 51/68 mit optionalem Glaseinsatz, Holz/Alu



1-flg. Aussentüre EI30 Vollbau 51/68 mit optionalem Glaseinsatz, Holz/Alu

Übersicht

Zargenarten



Beschreibung:

- Feuerhemmende EI30 Drehtür
- Rauchschutz S200
- Schallschutz bis Rw 39 dB
- Einbruchschutz bis RC3
- Nassraumtüre
- Feuchtraumtüre

Zargen:

- Blockzarge / Blendrahmen
- mit Oberlichtern, Oberblenden und Seitenteilen möglich
- Aluminiumvorsatzschalen in RAL/NCS oder Holzstruktur

Einbau in:

- Massivbauwand
- Leichtbauwand

Holzarten Zargen:

- Laub- und Nadelhölzer

Türblätter:

- Sperrtüren 51 mm
- Sperrtüren 68 mm
- Aluminiumvorsatzschalen in RAL/NCS oder Holzstruktur
- Diverse Aufdopplungen möglich
- Friesbreite umlaufend ≥ 150 mm (bei Verglasungen)

Holzarten und Oberflächen:

- Laub- und Nadelhölzer
- Deckfurniere und Massivaufdopplungen
- Kunstharzdecklagen
- Sockelbleche und Dekore
- Profilierungen
- Verkleidungen aus Stahlblech, Niro, Alu, Messing

Verglasung / Füllung:

- Brandschutz- Klargläser
- Brandschutz- Strukturgläser
- Isoliergläser
- Schallschutzgläser
- Einbruchhemmende Gläser
- Gläser mit Folien und Veredelungen

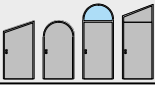
Holzarten für Türblätter:

- Anleimer: Laub- und Nadelhölzer
- Einleimer: Laub- und Nadelhölzer

- Roh oder grundiert für Anstrich
- Farblos lackiert oder geölt
- Nach Muster gebeizt und lackiert
- RAL / NCS lackiert oder Sondertöne

1-flg. Aussentüre EI30 Vollbau 51/68 mit optionalem Glaseinsatz, Holz/Alu

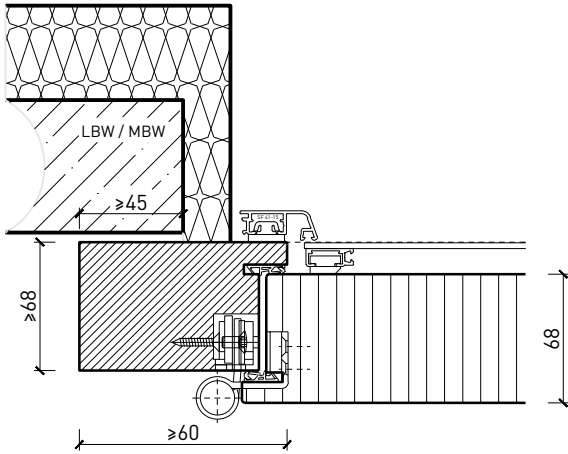
Eigenschaften

Eigenschaft		1-flg. Aussentüre Vollbau 51mm mit optionalem Glaseinsatz, Holz/Alu	1-flg. Aussentüre Vollbau 68mm mit optionalem Glaseinsatz, Holz/Alu
Funktionen	Brandschutz (EN 16034)	EI30	
	Dauerfunktion (EN 1191)	C5	
	Rauchschutz (EN 1634-3)	S200	
	Schallschutz (EN ISO 10140-2)	bis RW 32 dB	bis RW 39 dB
	Panik (EN 179)	Ja	
	Panik (EN 1125)	Ja	
	Einbruchschutz (EN 1627)	-	
	Durchschusshemmung (EN 1522)	-	
	Klima (EN 12219)	3c - 3e	
	Luftdurchlässigkeit (EN 12207)	Klasse 4	
	Widerstand g. Windlast (EN 12210)	Klasse C5	
	Schlagregendichtheit (EN 12208)	Klasse 4A	Klasse 5A
	Wärmedämmung UD (EN 10077-1)	1,3 W/m2K	1.247 W/m2K
	Feuchtraum	Ja	
	Nassraum (RAL RG 426)	Ja	
	Hochwasserbeständigkeit (PfB)	-	
	Hagelschutz (VKF)	HW3-7	
Einbau (Wandaufbau funktionsabhängig)	Leichtbauwand (EN 1363-1)	Ja	
	Massivbauwand (EN 1363-1)	Ja	
	Systemwände (voll/verglast) gem. Zulassung	-	Ja
Holzarten	Laub- und Nadelhölzer		
Sonderformen		Flügel mit Rundbogen (Kreisförmig, elliptisch, Segment- und Korbbogen)	
Glas / Füllung	Einbau von Glas	-	Ja
	Einbau von Füllungen	-	
Bänder	Objektband	Ja	
	verdeckt liegendes Band	-	Ja
Türschliesser	offen	Ja	
	verdeckt liegender Türschliesser	-	Ja
dekorative Oberflächen	Metalle (Edelstahl, Stahl, Messing, vollflächig (verklebt) oder in Teilflächen aufgeklebt)	Ja	
	Glas ≤ 4 mm auf Türflügel geklebt	Ja	
	vorgehängte Doppel	Ja	
	brennbare Oberflächenschicht	Ja	
	dekorative Fräsungen	Ja	

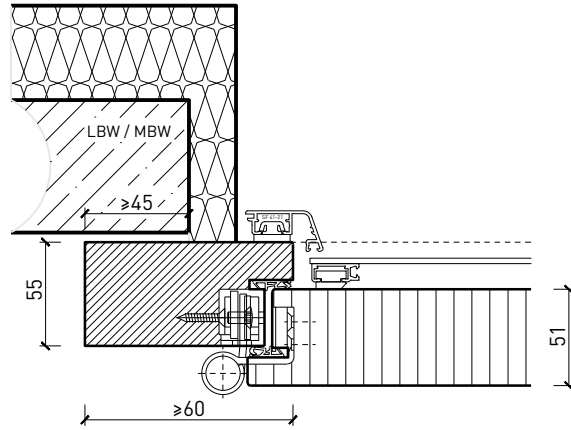
Weitere mögliche Ausführungsvarianten und Multifunktionen auf Anfrage.

1-flg. Aussentüre EI30 Vollbau 51/68 mit optionalem Glaseinsatz, Holz/Alu Blockzarge

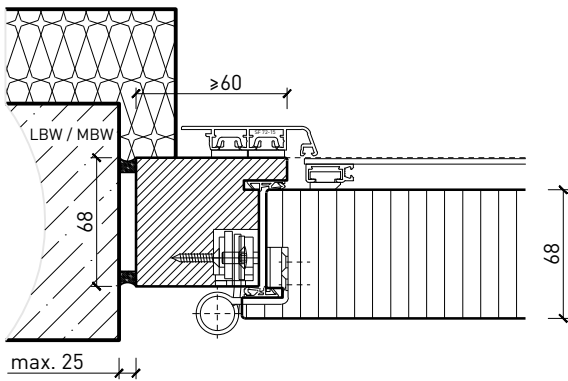
Blendrahmen 68 mm, Türe gefälzt



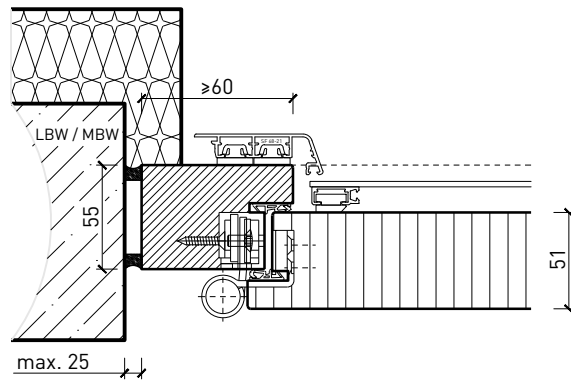
Blendrahmen 55 mm, Türe gefälzt



Blockrahmen 68 mm, Türe gefälzt



Blockrahmen 55 mm, Türe gefälzt

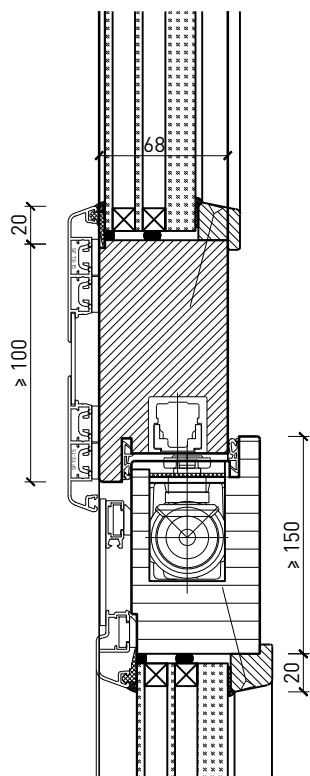


Weitere mögliche Ausführungsvarianten und Multifunktionen auf Anfrage.

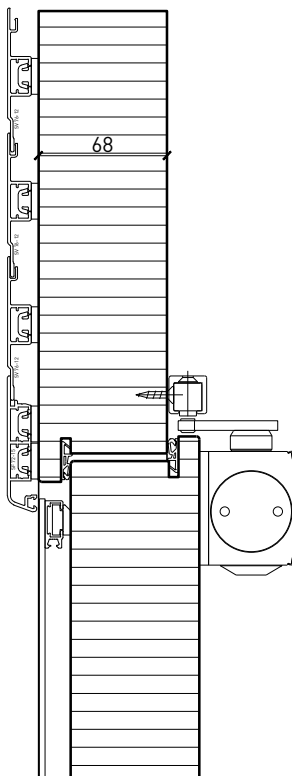
1-flg. Aussentüre EI30 Vollbau 51/68 mit optionalem Glaseinsatz, Holz/Alu

Oberteil. Türschliesser. Bodenanschluss

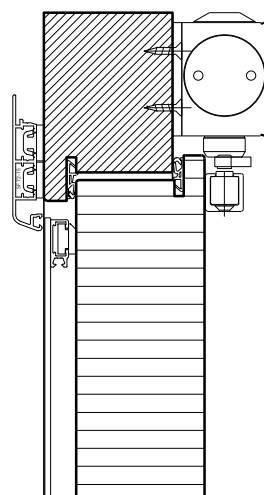
Türe / Oberteil verglast*
integrierter Türschliesser*



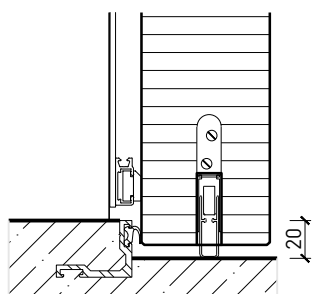
Türe / Oberteil voll*
Türschliesser bandseitig*



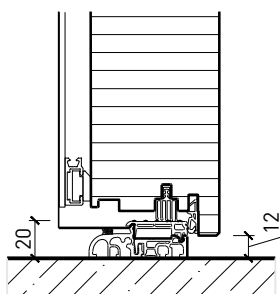
Türschliesser bandseitig*



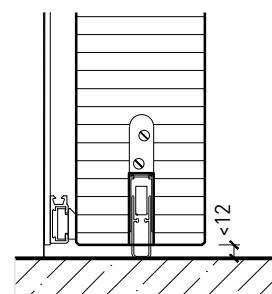
Anschlagwinkel mit
Dichtung 40x30*



Anschlagsschwelle

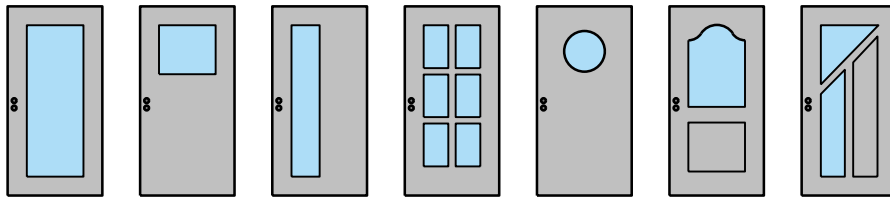


Streiftüre

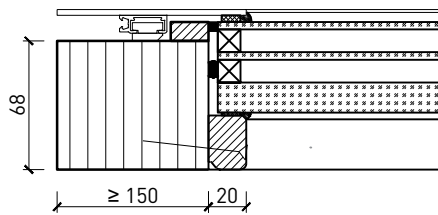


* Ausführungen untereinander kombinierbar
Weitere mögliche Ausführungsvarianten und Multifunktionen auf Anfrage.

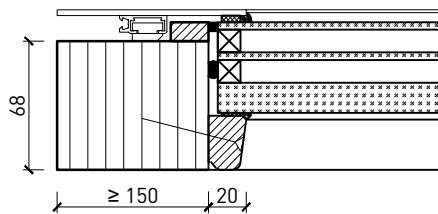
1-flg. Aussentüre EI30 Vollbau 51/68 mit optionalem Glaseinsatz, Holz/Alu Verglasungen



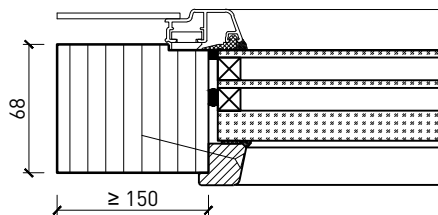
Aluschale glatt
Glasleiste gerade



Aluschale glatt
Glasleiste schräg



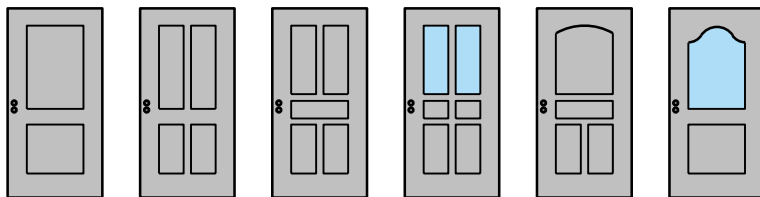
Aluschale mit Glasrahmen
Glasleiste schräg mit Überschöag



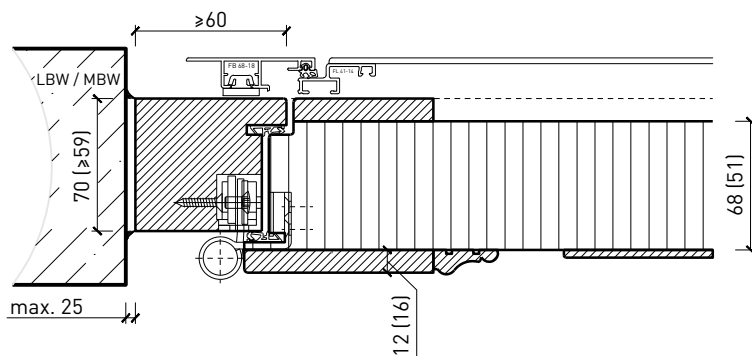
Weitere mögliche Ausführungsvarianten und Multifunktionen auf Anfrage.

1-flg. Aussentüre EI30 Vollbau 51/68 mit optionalem Glaseinsatz, Holz/Alu

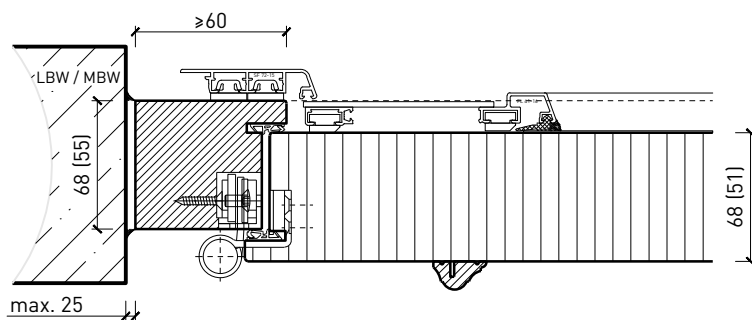
Stiltüren



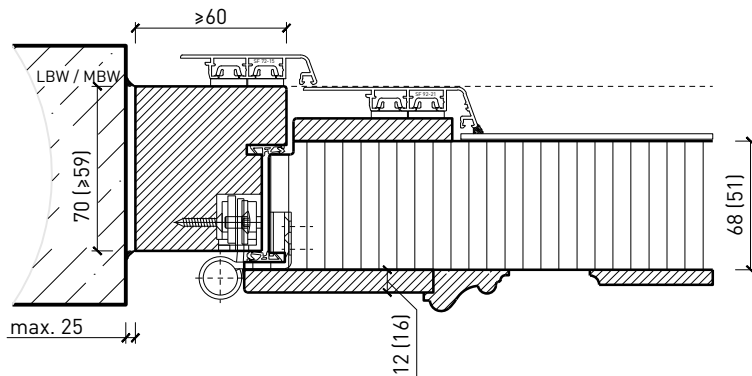
Blockrahmen 68 mm, Türe gefälzt



Blockrahmen 68 mm, Türe gefälzt



Blockrahmen 68 mm, Türe gefälzt



Weitere mögliche Ausführungsvarianten und Multifunktionen auf Anfrage.