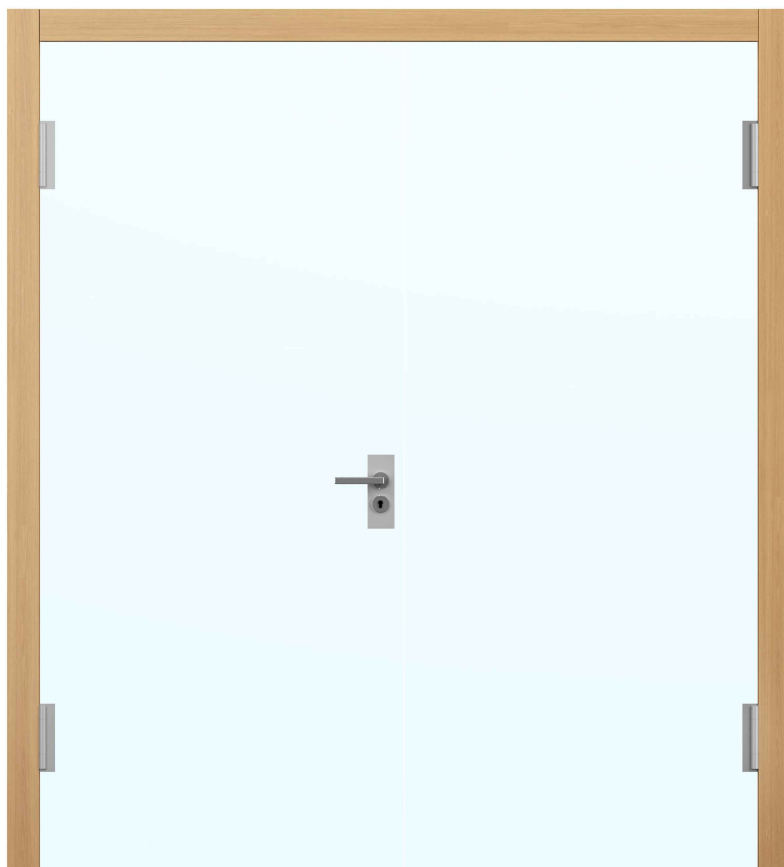
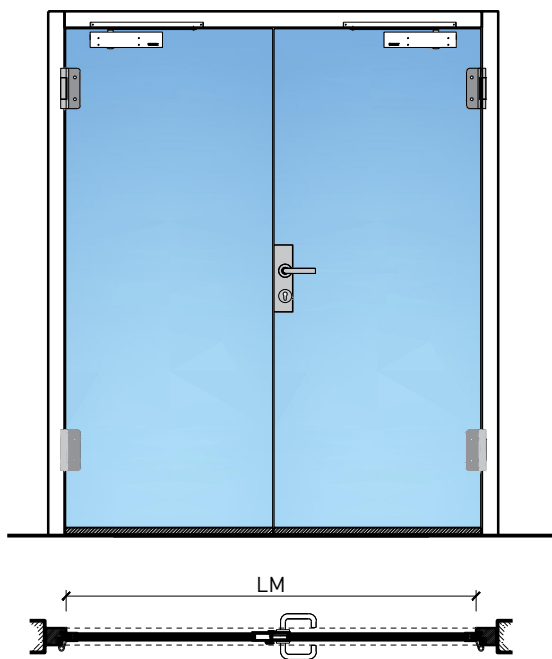


2-flg. Türe EI30 Ganzglas

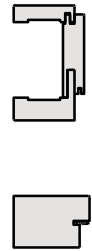


2-flg. Türe EI30 Ganzglas

Übersicht



Zargenarten



Beschreibung:

- Feuerhemmende EI30 Drehtür
- Rauchschutz S200
- Schallschutz bis Rw 38 dB

Zargen:

- Blockfutterzarge
- Blockzarge / Blendrahmen
- Holzumfassungzarge
- Stahlzargen

Einbau in:

- Massivbauwand
- Leichtbauwand

Holzarten Zargen:

- Laubhölzer

Türblätter:

- Ganzglastüre 26 mm

2-flg. Türe EI30 Ganzglas

Eigenschaften

Eigenschaft		2-flg. Türe EI30 Ganzglas	
Funktionen	Brandschutz (EN 1634-1)	EI30	
	Dauerfunktion (EN 1191)	C5	
	Rauchschutz (EN 1634-3)	S200	
	Schallschutz (EN ISO 10140-2)	bis Rw 38 dB	
	Panik (EN 179)	Ja	
	Panik (EN 1125)	Ja	
	Einbruchschutz (EN 1627)	-	
	Durchschusshemmung (EN 1522)	-	
	Klima (EN 12219)	-	
	Feuchtraum (EN 16580)	-	
	Nassraum (EN 16580)	-	
Einbau (Wandaufbau funktionsabhängig)	Leichtbauwand (EN 1363-1)	Ja	
	Massivbauwand (EN 1363-1)	Ja	
	Lignum Wände (STP)	-	
	Systemwände (voll/verglast) gem. Zulassung	-	
Holzarten		Laubhölzer	
Sonderformen		-	
Servicetüre	Einbau	-	
Glas / Füllung	Einbau von Glas	-	
	Einbau von Füllungen	-	
Bänder	Objekband	Ja	
	verdeckt liegendes Band	-	
Türschliesser	offen	Ja	
	verdeckt liegender Türschliesser	-	
dekorative Oberflächen	Metalle (Edelstahl, Stahl, Messing, vollflächig (verklebt) oder in Teilflächen aufgeklebt)	-	
	Glas ≤ 4 mm auf Türflügel geklebt	-	
	brennbare Oberflächenschicht	Ja	
	dekorative Fräsungen	-	

Weitere mögliche Ausführungsvarianten und Multifunktionen auf Anfrage.



FeuerschutzTeam AG
Kirchstrasse 3 ■ 5505 Brunegg
Tel. 041 810 35 31 Fax. 041 810 35 32



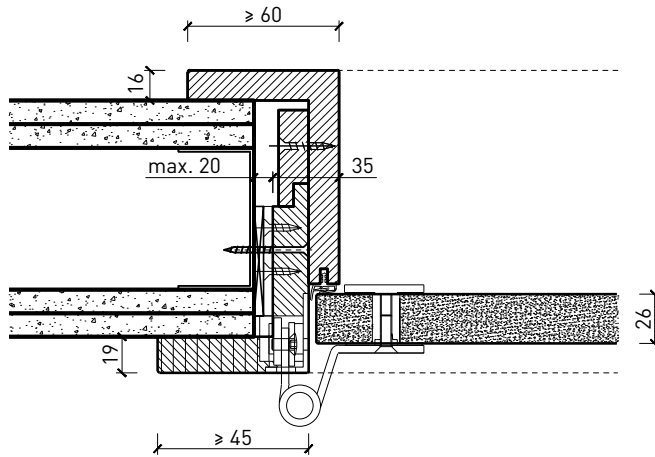
30313

2-Juli-24

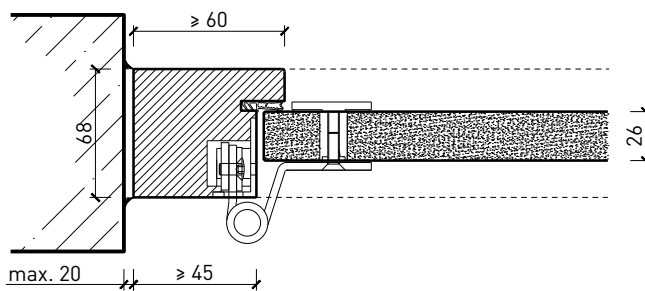
2-flg. Türe EI30 Ganzglas

Rahmen und Zargen

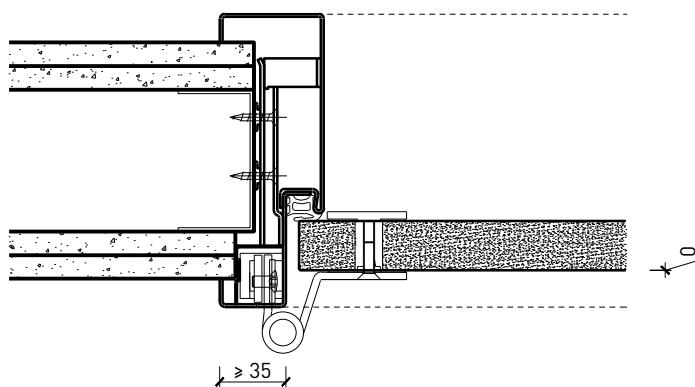
Ganzlastür 26 mm, stumpf einschlagend in Holzfutter



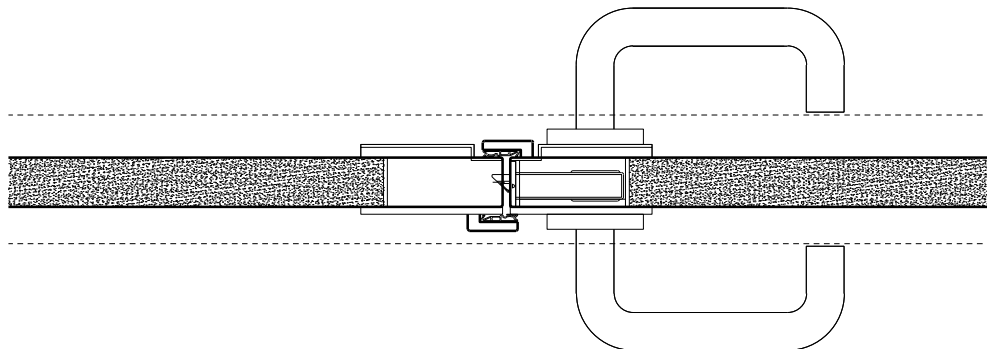
Ganzlastür 26 mm, stumpf einschlagend in Holzblockrahmen



Ganzlastür 26 mm, stumpf einschlagend in Stahlfassungszarge



Weitere mögliche Ausführungsvarianten und Multifunktionen auf Anfrage.

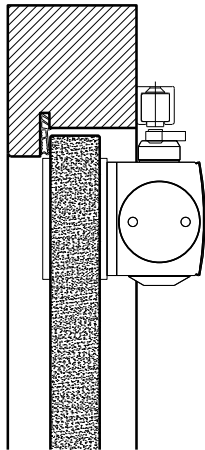


Weitere mögliche Ausführungsvarianten und Multifunktionen auf Anfrage.

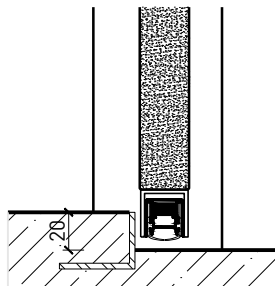
2-flg. Türe EI30 Ganzglas

Türschliesser. Bodenanschluss

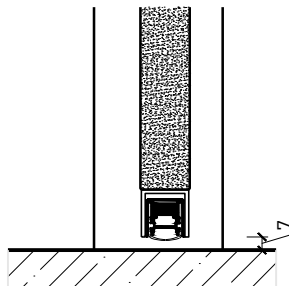
Türschliesser aufgesetzt



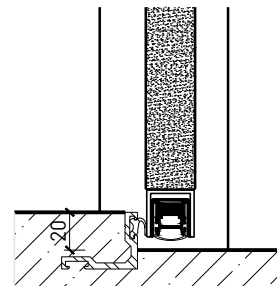
Anschlagwinkel 40x30



Streiftüre



Anschlagwinkel mit Dichtung 40x30



* Ausführungen untereinander kombinierbar
Weitere mögliche Ausführungsvarianten und Multifunktionen auf Anfrage.