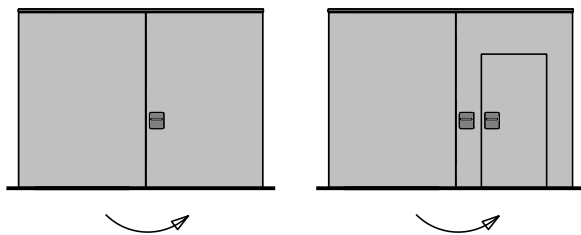
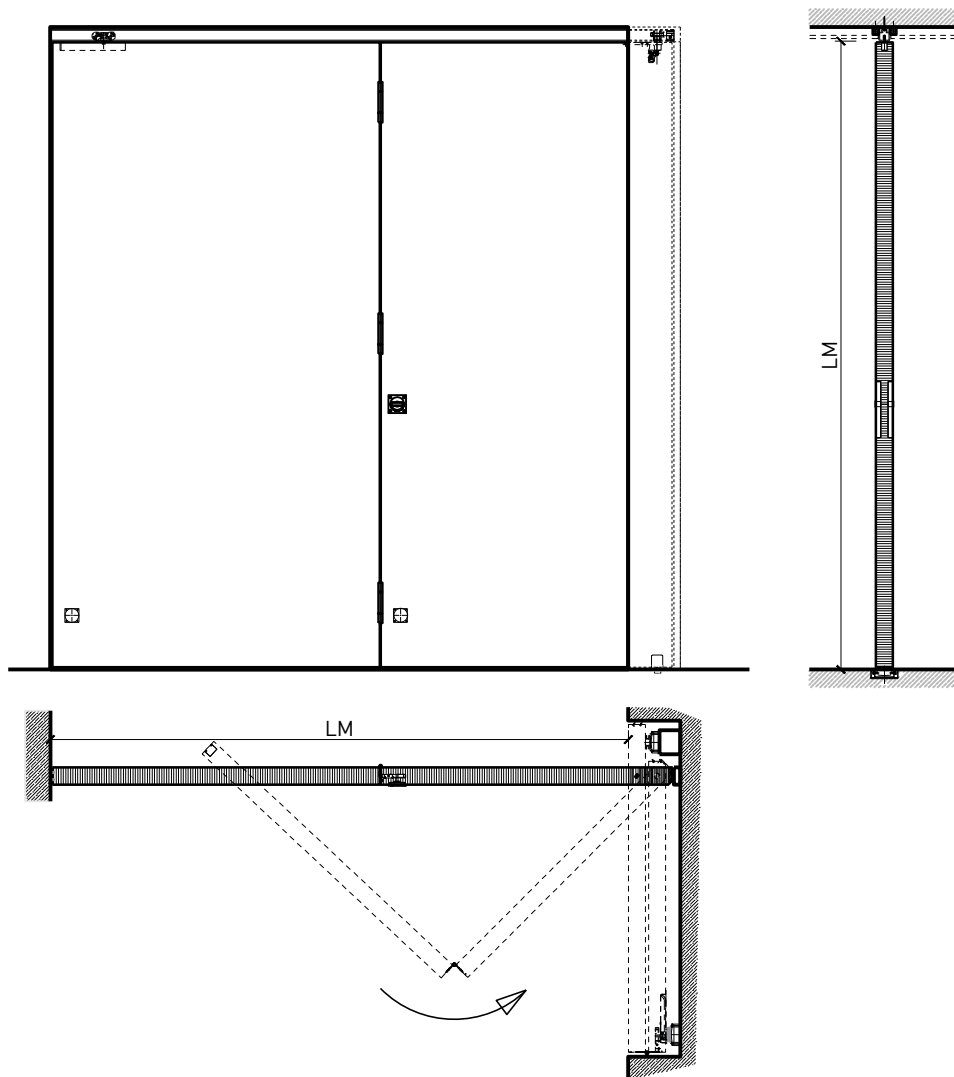


1-flg. Schiebetür EI30 Vollbau Falttor



1-flg. Schiebetür EI30 Vollbau Falttor

Übersicht



Beschreibung:

- Feuerhemmende EI30 Falttür
- integrierte Servicetüre

Türblätter:

- Sperrtüren 68 mm

Holzarten für Türblätter:

- Einleimer: Laubhölzer

Zargen:

- ohne Zarge

Holzarten Zargen:

- Laubhölzer

Holzarten und Oberflächen:

- Laubhölzer
- Deckfurniere
- Kunstharzdecklagen
- Sockelbleche und Dekore
- Verkleidungen aus Stahlblech, Niro, Alu, Messing
- Roh oder grundiert für Anstrich
- Farblos lackiert oder geölt
- Nach Muster gebeizt und lackiert
- RAL / NCS lackiert oder Sondertöne

Einbau in:

- Massivbauwand
- Leichtbauwand

Seitenteile als:

- Verglasung
- Vollwand

Verglasung / Füllung (Servicetür):

- Klargläser
- Strukturgläser
- Flächenbündige Verglasung

1-flg. Schiebetür EI30 Vollbau Falttor

Eigenschaften

Eigenschaft		1-flg. Schiebetür EI30 Vollbau Falttor	
Funktionen	Brandschutz (EN 1634-1)	EI30	
	Dauerfunktion (EN 1191)	-	
	Rauchschutz (EN 1634-3)	-	
	Schallschutz (EN ISO 10140-2)	-	
	Panik (EN 179)	Ja (Servicetür)	
	Panik (EN 1125)	-	
	Einbruchschutz (EN 1627)	-	
	Durchschusshemmung (EN 1522)	-	
	Klima (EN 12219)	3c - 3e	
	Feuchtraum (EN 16580)	-	
	Nassraum (EN 16580)	-	
Einbau (Wandaufbau funktionsabhängig)	Leichtbauwand (EN 1363-1)	Ja	
	Massivbauwand (EN 1363-1)	Ja	
	Lignum Wände (STP)	Ja	
	Systemwände (voll/verglast) gem. Zulassung	-	
Holzarten		Laubhölzer	
Sonderformen		-	
Servicetüre	Einbau	Ja	
Klappflügel	Einbau	-	
Glas / Füllung	Einbau von Glas	-	
	Einbau von Füllungen	-	
Antriebe	Manuell	Ja	
	Selbstschliessend	Ja	
	Automatisch	-	
dekorative Oberflächen	Metalle (Edelstahl, Stahl, Messing, vollflächig (verklebt) oder in Teilflächen aufgeklebt)	Ja	
	Glas < 4 mm auf Türflügel geklebt	-	
	brennbare Oberflächenschicht	Ja	
	dekorative Fräsungen	Ja	

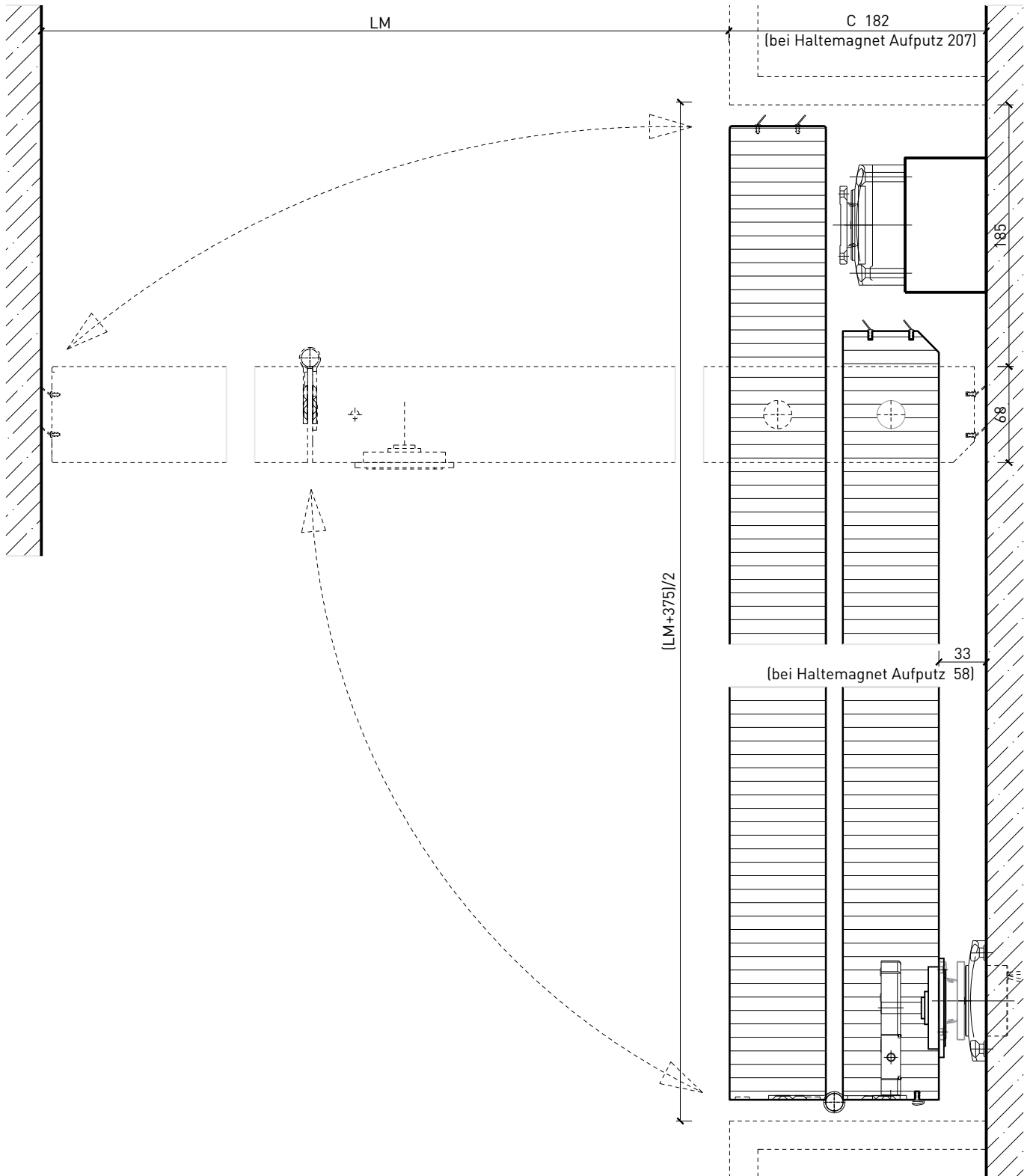
Weitere mögliche Ausführungsvarianten und Multifunktionen auf Anfrage.



1-flg. Schiebetür EI30 Vollbau Falttor

Falttor mit Abdeckblende

Falttor mit Türblatt 68 mm



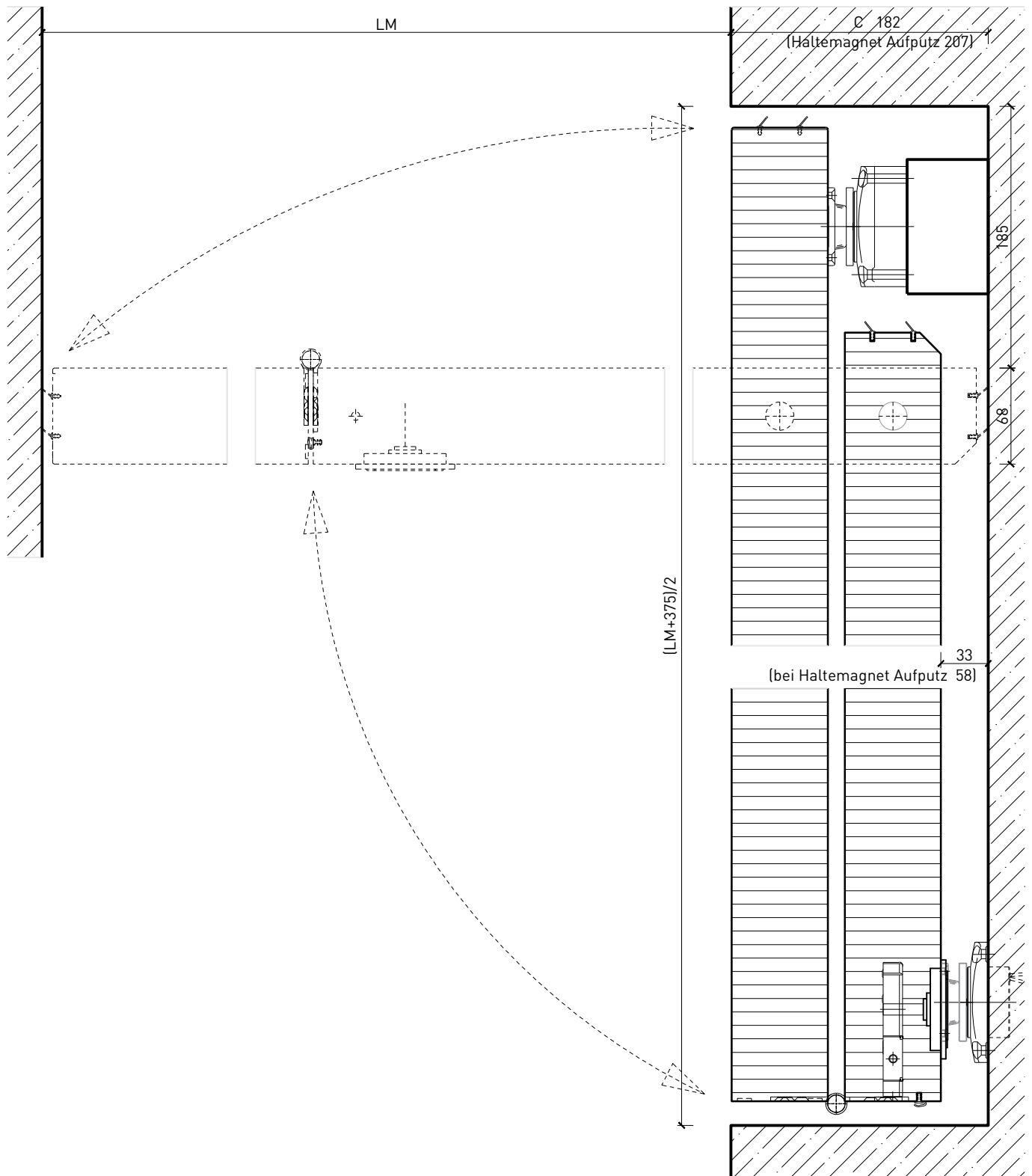
Weitere mögliche Ausführungsvarianten und Multifunktionen auf Anfrage.



1-flg. Schiebetür EI30 Vollbau Falttor

Falttor für Nischeneinbau

Falttor mit Türblatt 68 mm für Nischeneinbau

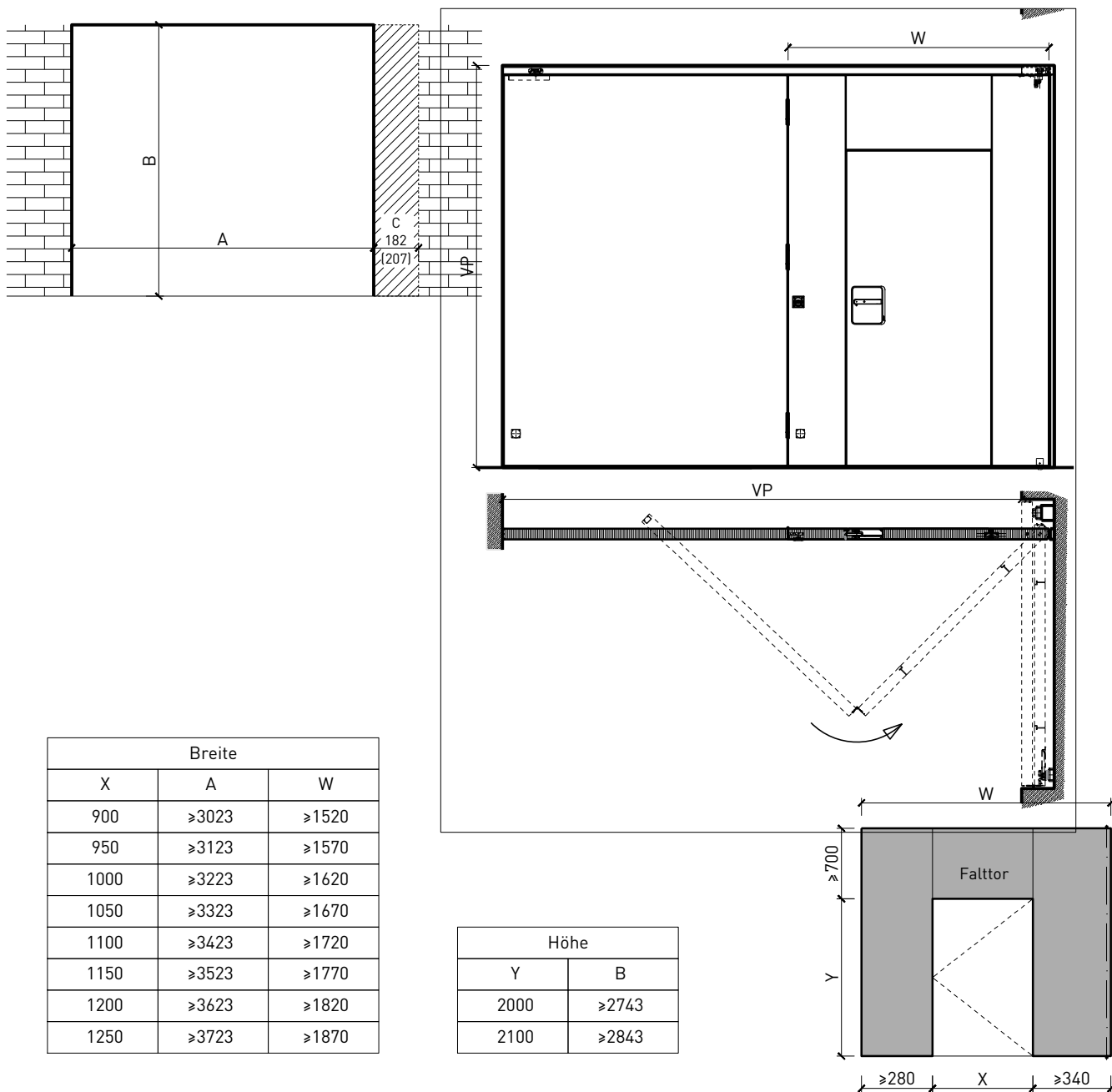


Weitere mögliche Ausführungsvarianten und Multifunktionen auf Anfrage.



1-flg. Schiebetür EI30 Vollbau Falttor

Falttor mit integrierter Drehtür



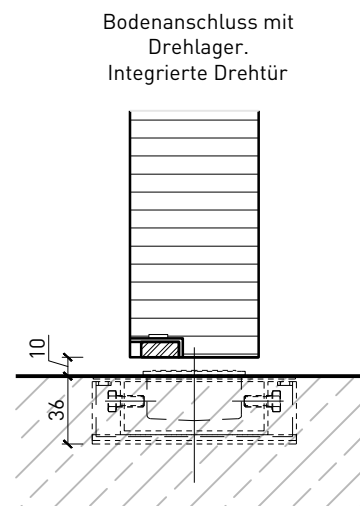
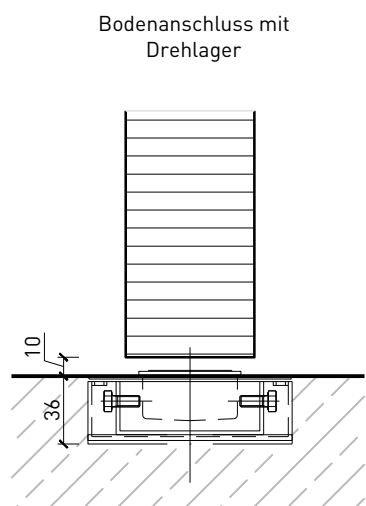
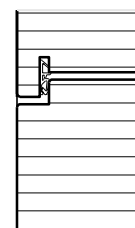
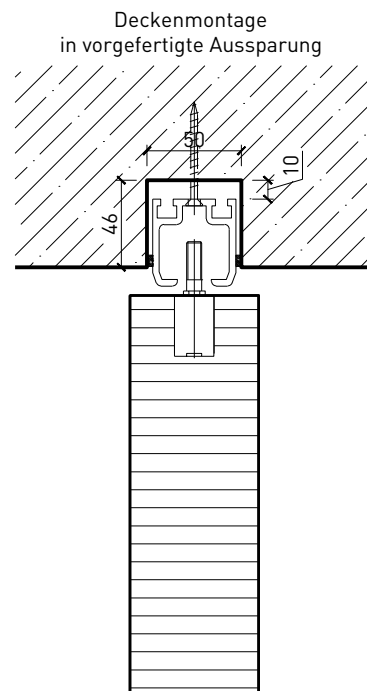
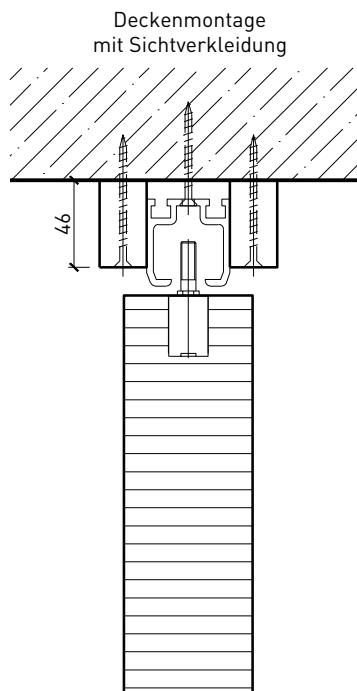
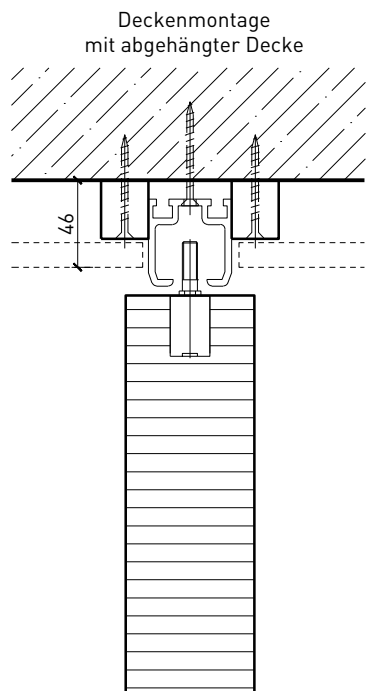
Öffnungsrichtung integrierte Drehtür



Weitere mögliche Ausführungsvarianten und Multifunktionen auf Anfrage.

1-flg. Schiebetür EI30 Vollbau Falttor

Boden- und Deckenanschluss



* Ausführungen untereinander kombinierbar
Weitere mögliche Ausführungsvarianten und Multifunktionen auf Anfrage.