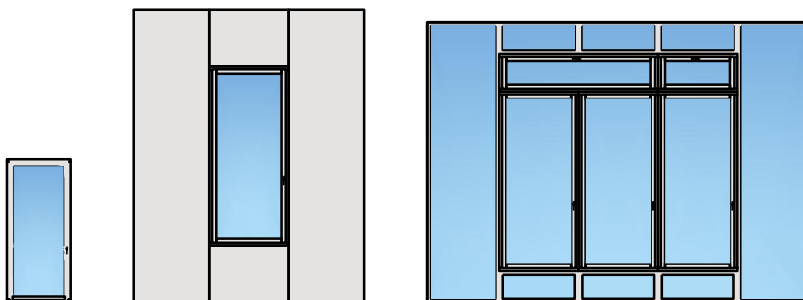


1-flg. Fenster EI30 64mm/74mm
Holz/Alu

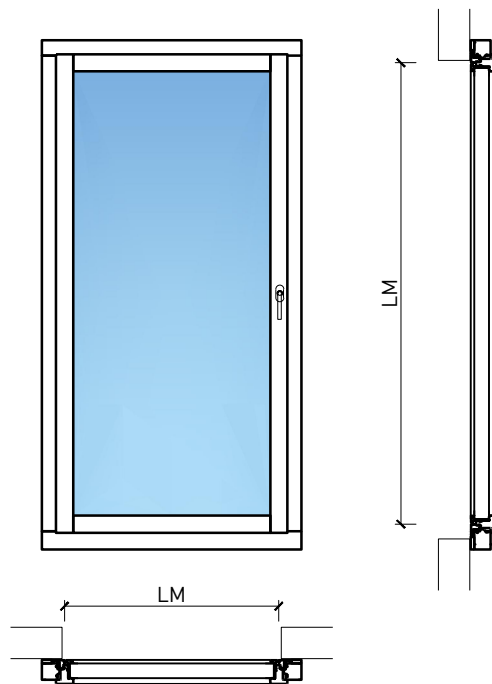


FeuerschutzTeam AG
Kirchstrasse 3 ■ 5505 Brunegg
Tel. 041 810 35 31 Fax. 041 810 35 32



1-flg. Fenster EI30 64mm/74mm Holz/Alu

Übersicht



Beschreibung:

- Feuerhemmendes EI30 Fenster
- Schallschutz bis Rw 39 dB
- Einbruchschutz bis RC2

Einbau in Verglasung:

- Verglasungen EI30, EI60

Dimensionen:

- Flügel ≥ 74 mm
- Rahmen ≥ 64 mm

Holzarten für Flügel und Rahmen:

- Laub- und Nadelhölzer

Oberflächen:

- Laub- und Nadelhölzer als Deckfurniere und Massivaufdopplungen
- Bleche und Dekore
- Profilierungen


- Roh oder grundiert für Anstrich
- Farblos lackiert oder geölt
- Nach Muster gebeizt und lackiert
- RAL / NCS lackiert oder Sondertöne

Verglasung / Füllung:

- Brandschutz-Isoliergläser
- Schallschutzgläser
- Einbruchhemmende Gläser
- Gläser mit Folien und Veredelungen

1-flg. Fenster EI30 64mm/74mm Holz/Alu

Eigenschaften

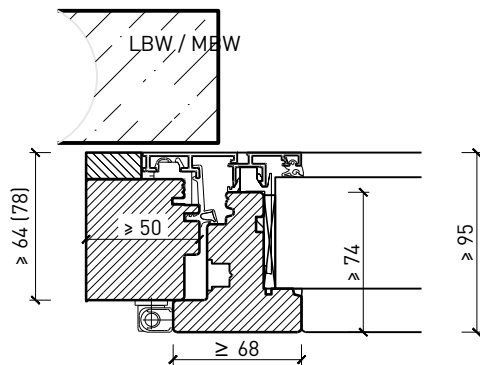
Eigenschaft		1-flg. Fenster EI30 64mm/74mm Holz/Alu	
Funktionen	Brandschutz (EN 1634-1)	EI30	
	Dauerfunktion (EN 1191)	C3	
	Rauchschutz (EN 1634-3)	-	
	Schallschutz (EN ISO 10140-2)	bis Rw 39 dB	
	Einbruchschutz (EN 1627)	bis RC 2	
	Luftdurchlässigkeit (EN 12207)	Klasse 4	
	Schlagregendichtigkeit (EN 12208)	E900	
	Widerstand gegen Windlast (EN 12210)	Klasse C4	
	Wärmedämmung Ud (EN ISO 10077-1)	0.93 W/m ² K	
Einbau (Wandaufbau funktionsabhängig)	Leichtbauwand (EN 1363-1)	Ja	
	Lignum Wände (STP)	Ja	
	Massivbauwand (EN 1363-1)	Ja	
	Systemwände (voll/verglast) gem. Zulassung	Ja	
Holzarten		Laub- und Nadelhölzer	
Sonderformen		Flügel mit Rundbogen (Kreisförmig, elliptisch, Segment- und Korbbogen)	
Ausführungs- varianten	Drehkipplügel	Ja	
	Kippflügel	Ja	
	Lüftungsflügel	Ja	
Glas / Füllung	Einbau von Glas	Ja	
	Einbau von Füllungen	-	
Bänder	Objektband	Ja	
	Drehlager/Ecklager	Ja	
	verdeckt liegendes Band	Ja	
Antriebe	Kettenantrieb	Ja	
	Drehflügelantrieb	Ja	
dekorative Oberflächen	Metalle (Edelstahl, Stahl, Messing, vollflächig (verklebt) oder in Teilflächen aufgeklebt)	Ja	
	brennbare Oberflächenschicht	Ja	
	dekorative Fräsungen	-	

Weitere mögliche Ausführungsvarianten und Multifunktionen auf Anfrage.

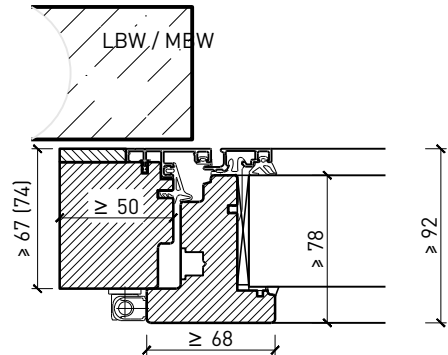
1-flg. Fenster EI30 64mm/74mm Holz/Alu

Rahmen und Setzholz 64 mm

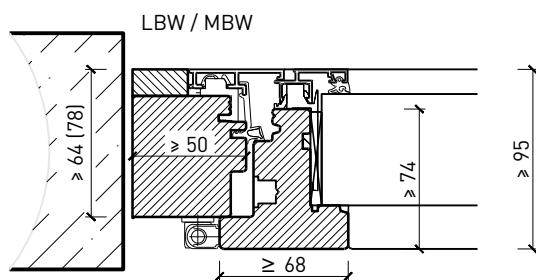
Blendrahmen 64 (78) mm



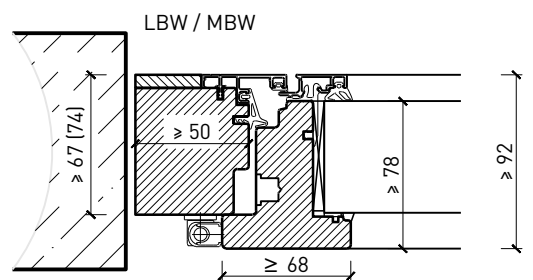
Blendrahmen 67 (74) mm



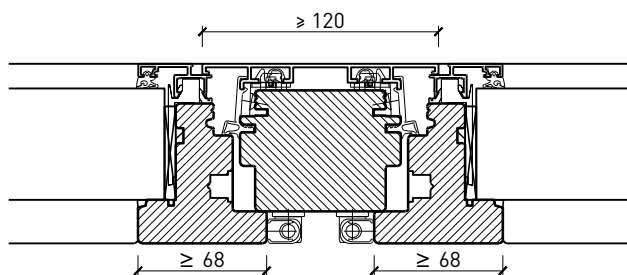
Blockrahmen 64 (78) mm



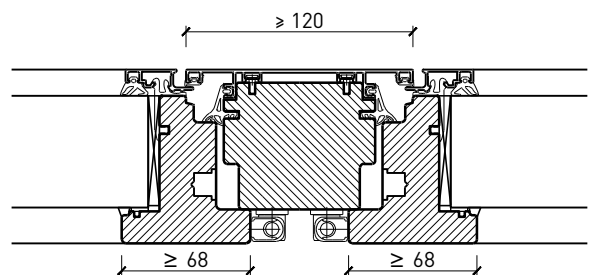
Blockrahmen 67 (74) mm



Setzholz / Kämpfer 64 (78) mm



Setzholz / Kämpfer 67 (74) mm

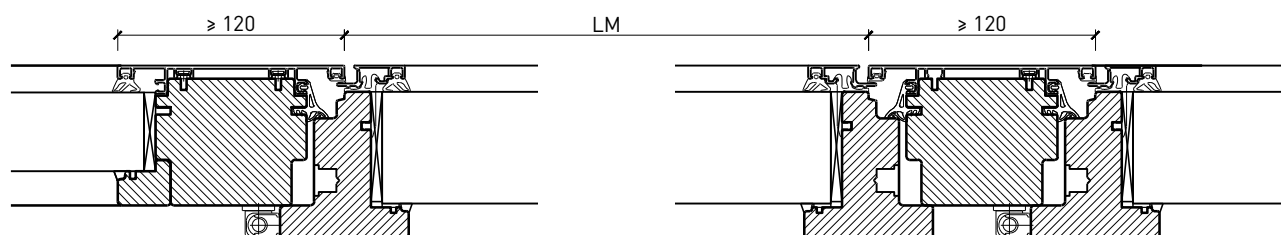
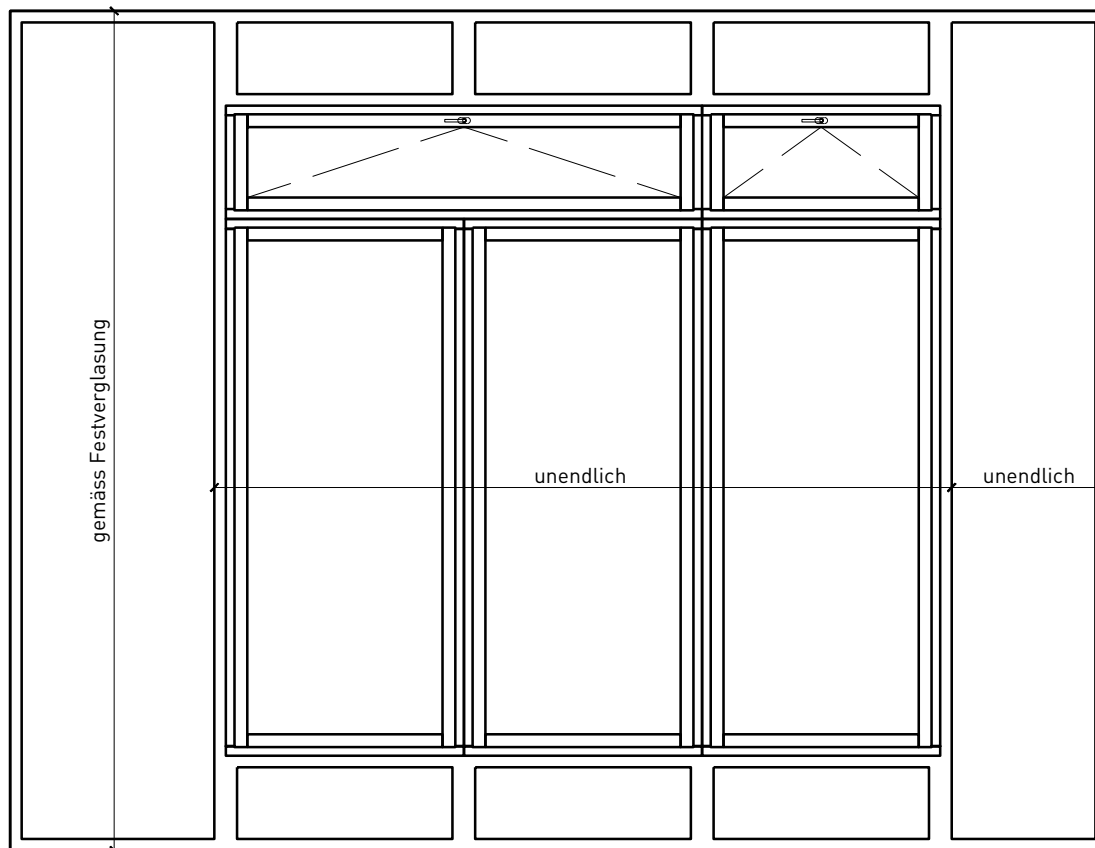


Weitere mögliche Ausführungsvarianten und Multifunktionen auf Anfrage.

1-flg. Fenster EI30 64mm/74mm

Holz/Alu

Einbau in Verglasung



Weitere mögliche Ausführungsvarianten und Multifunktionen auf Anfrage.

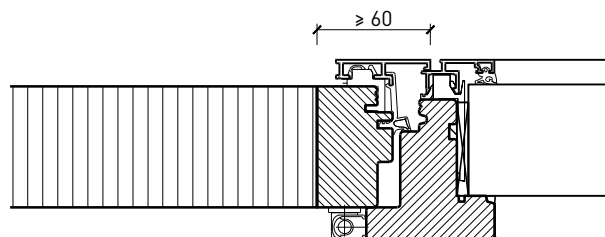
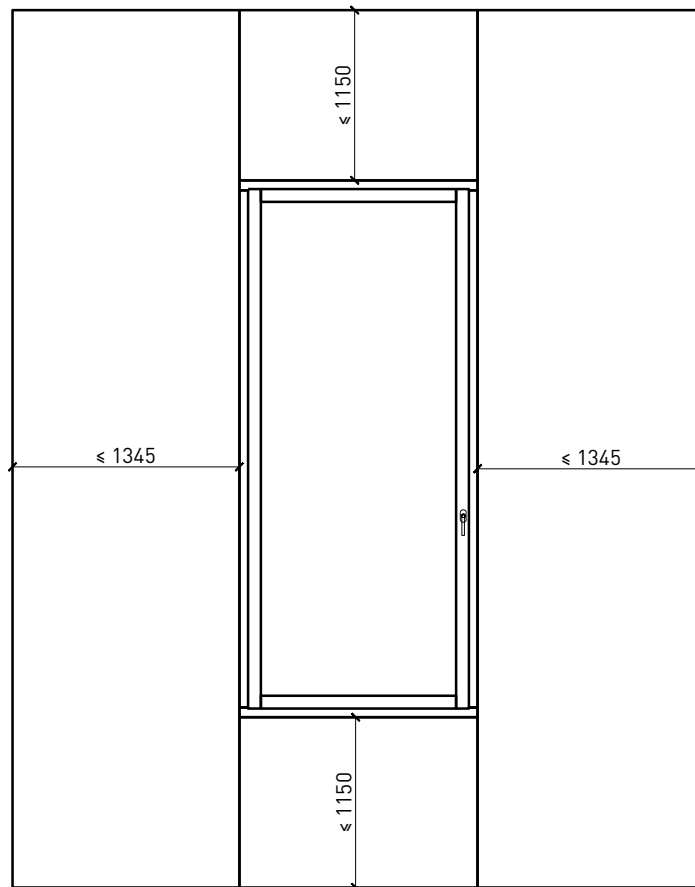


FeuerschutzTeam AG
Kirchstrasse 3 ■ 5505 Brunegg
Tel. 041 810 35 31 Fax. 041 810 35 32



1-flg. Fenster EI30 64mm/74mm Holz/Alu

Seiten- Oberteile und Brüstung



Weitere mögliche Ausführungsvarianten und Multifunktionen auf Anfrage.



FeuerschutzTeam AG
Kirchstrasse 3 ■ 5505 Brunegg
Tel. 041 810 35 31 Fax. 041 810 35 32

