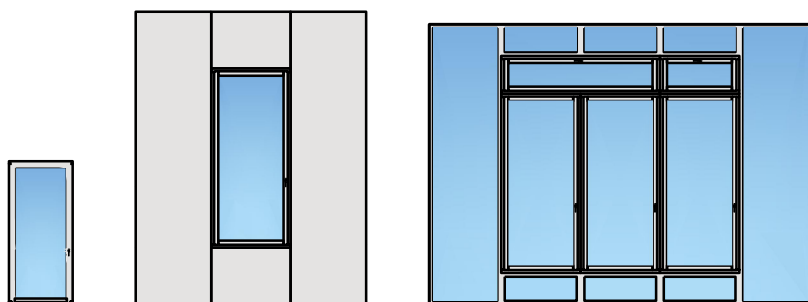


# 1-flg. Fenster EI30 64mm/74mm Holz/Holz

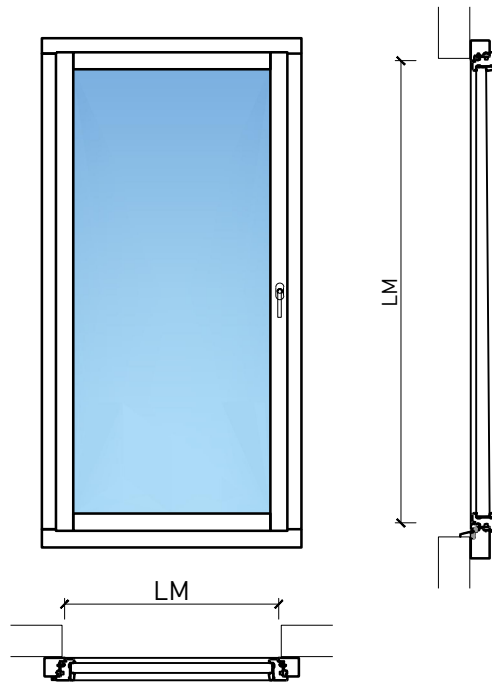


FeuerschutzTeam AG  
Kirchstrasse 3 ■ 5505 Brunegg  
Tel. 041 810 35 31 Fax. 041 810 35 32



# 1-flg. Fenster EI30 64mm/74mm Holz/Holz

## Übersicht



### Beschreibung:

- Feuerhemmendes EI30 Fenster
- Schallschutz bis  $R_w$  39 dB
- Einbruchschutz bis RC2

### Einbau in Verglasung:

- Verglasungen EI30, EI60

### Dimensionen:

- Flügel  $\geq$  74 mm
- Rahmen  $\geq$  64 mm

### Holzarten für Flügel und Rahmen:

- Laub- und Nadelhölzer

### Oberflächen:


- Laub- und Nadelhölzer als Deckfurniere und Massivaufdopplungen
- Bleche und Dekore
- Profilierungen
  
- Roh oder grundiert für Anstrich
- Farblos lackiert oder geölt
- Nach Muster gebeizt und lackiert
- RAL / NCS lackiert oder Sondertöne

### Verglasung / Füllung:

- Brandschutz-Isoliergläser
- Schallschutzgläser
- Einbruchhemmende Gläser
- Gläser mit Folien und Veredelungen

# 1-flg. Fenster EI30 64mm/74mm Holz/Holz

## Eigenschaften

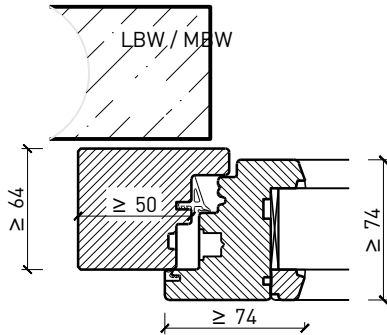
Eigenschaft		1-flg. Fenster EI30 64mm/74mm Holz/Holz	
<b>Funktionen</b>	Brandschutz (EN 1634-1)	EI30	
	Dauerfunktion (EN 1191)	C3	
	Rauchschutz (EN 1634-3)	-	
	Schallschutz (EN ISO 10140-2)	bis Rw 39 dB	
	Einbruchschutz (EN 1627)	bis RC 2	
	Luftdurchlässigkeit (EN 12207)	Klasse 4	
	Schlagregendichtigkeit (EN 12208)	E900	
	Widerstand gegen Windlast (EN 12210)	Klasse C4	
	Wärmedämmung Ud (EN ISO 10077-1)	0.93 W/m2K	
	Hochwasserbeständigkeit (PfB)	S0.5-1.8	
<b>Einbau (Wandaufbau funktionsabhängig)</b>	Leichtbauwand (EN 1363-1)	Ja	
	Lignum Wände (STP)	Ja	
	Massivbauwand (EN 1363-1)	Ja	
	Systemwände (voll/verglast) gem. Zulassung	Ja	
<b>Holzarten</b>		Laub- und Nadelhölzer	
<b>Sonderformen</b>		Flügel mit Rundbogen (Kreisförmig, elliptisch, Segment- und Korbbogen)	
<b>Ausführungs-varianten</b>	Drehkipplügel	Ja	
	Kippflügel	Ja	
	Lüftungsflügel	Ja	
<b>Glas / Füllung</b>	Einbau von Glas	Ja	
	Einbau von Füllungen	-	
<b>Bänder</b>	Objekband	Ja	
	Drehlager/Ecklager	Ja	
	verdeckt liegendes Band	Ja	
<b>Antriebe</b>	Kettenantrieb	Ja	
	Drehflügelantrieb	Ja	
<b>dekorative Oberflächen</b>	Metalle (Edelstahl, Stahl, Messing, vollflächig (verklebt) oder in Teilflächen aufgeklebt)	Ja	
	brennbare Oberflächenschicht	Ja	
	dekorative Fräsungen	-	

Weitere mögliche Ausführungsvarianten und Multifunktionen auf Anfrage.

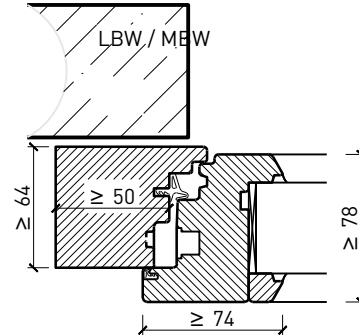
# 1-flg. Fenster EI30 64mm/74mm Holz/Holz

## Rahmen und Setzholz 64 mm

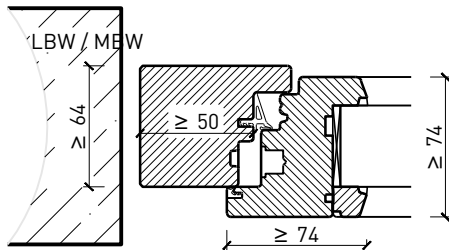
Blendrahmen 64 mm



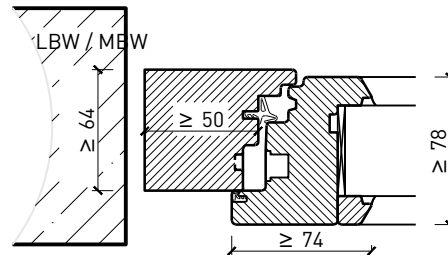
Blendrahmen 74 mm



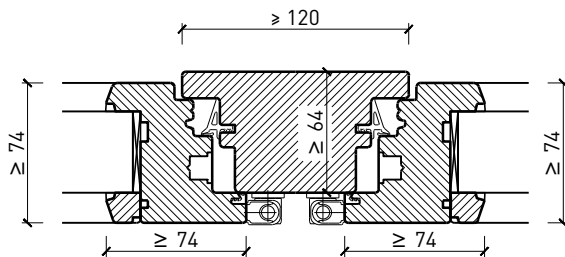
Blockrahmen 64 mm



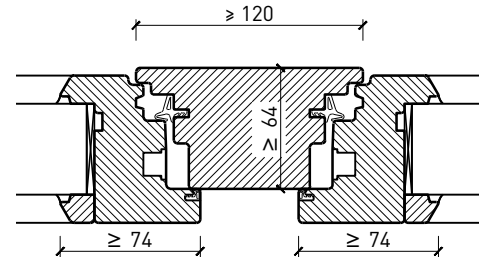
Blockrahmen 74 mm



Setzholz / Kämpfer 64 mm



Setzholz / Kämpfer 64 mm

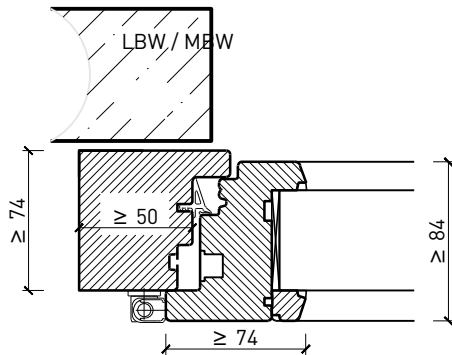


Weitere mögliche Ausführungsvarianten und Multifunktionen auf Anfrage.

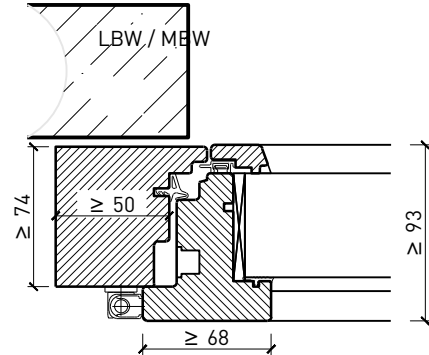
# 1-flg. Fenster EI30 64mm/74mm Holz/Holz

## Rahmen und Setzholz 74 mm

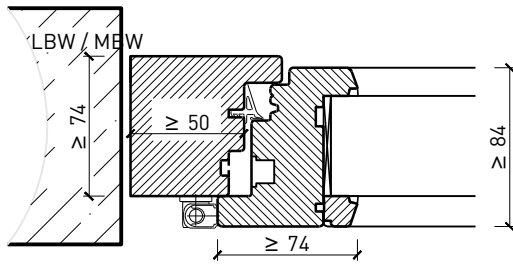
Blendrahmen 74 mm



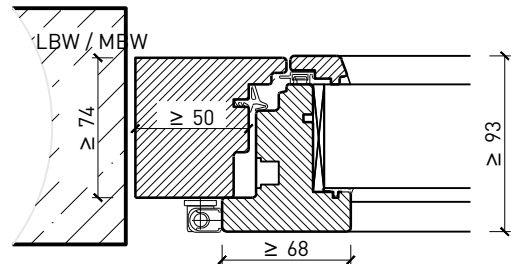
Blendrahmen 74 mm



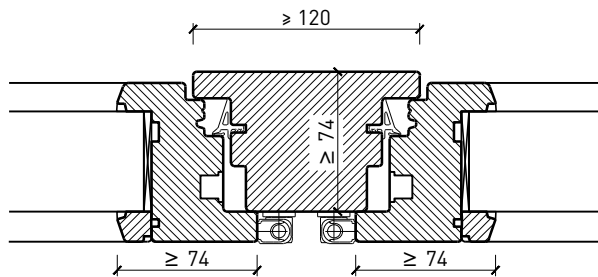
Blockrahmen 74 mm



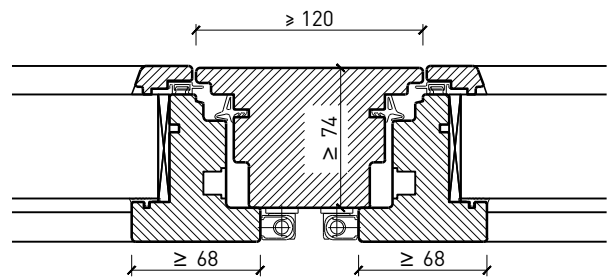
Blockrahmen 74 mm



Setzholz / Kämpfer 74 mm



Setzholz / Kämpfer 74 mm

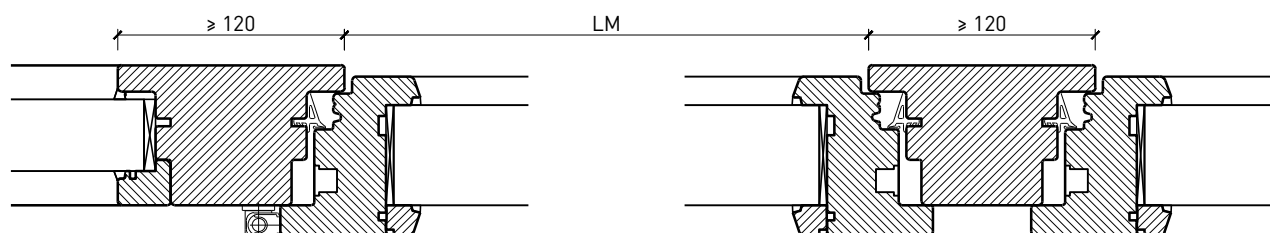
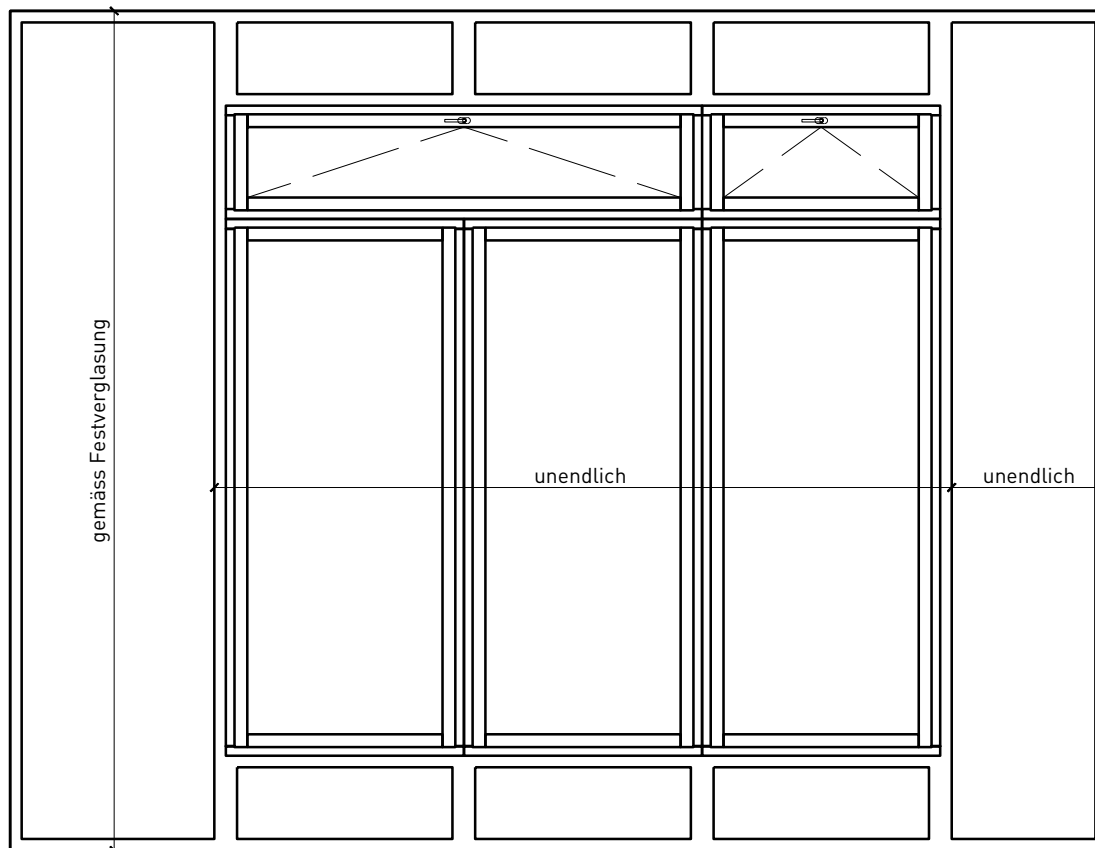


Weitere mögliche Ausführungsvarianten und Multifunktionen auf Anfrage.

# 1-flg. Fenster EI30 64mm/74mm

Holz/Holz

Einbau in Verglasung



Weitere mögliche Ausführungsvarianten und Multifunktionen auf Anfrage.



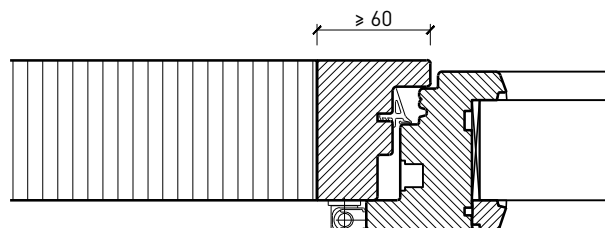
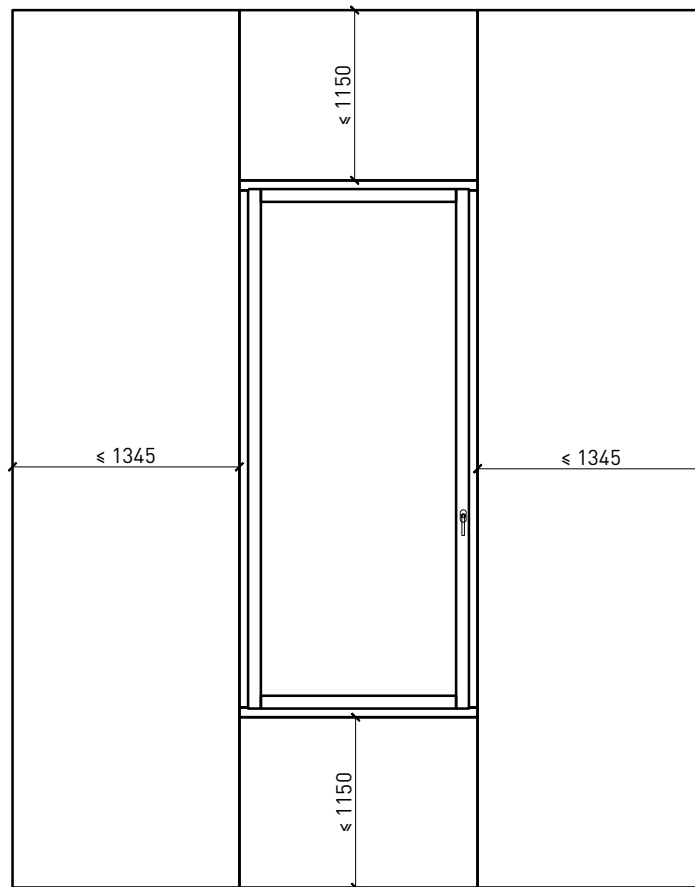
FeuerschutzTeam AG  
Kirchstrasse 3 ■ 5505 Brunegg  
Tel. 041 810 35 31 Fax. 041 810 35 32



29-Juli-24

# 1-flg. Fenster EI30 64mm/74mm Holz/Holz

## Seiten- Oberteile und Brüstung



Weitere mögliche Ausführungsvarianten und Multifunktionen auf Anfrage.



FeuerschutzTeam AG  
Kirchstrasse 3 ■ 5505 Brunegg  
Tel. 041 810 35 31 Fax. 041 810 35 32



29-Juli-24