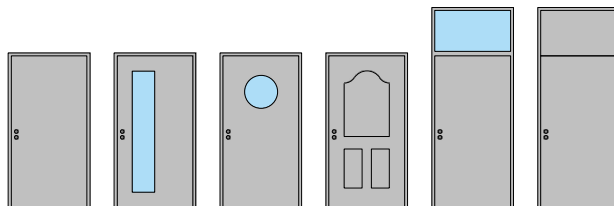


# 1-flg. Aussenüre EI30 Vollbau 74/100 mit optionalem Glaseinsatz, Holz/Alu



FeuerschutzTeam AG  
Kirchstrasse 3 ■ 5505 Brunegg  
Tel. 041 810 35 31 Fax. 041 810 35 32

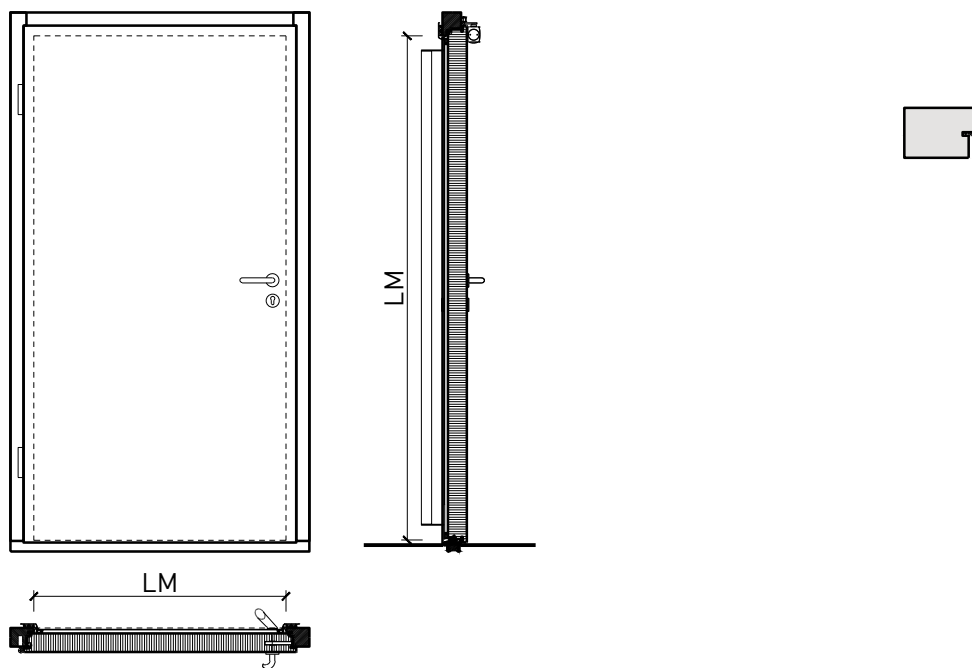


31-Juli-24

# 1-flg. Ausstüre EI30 Vollbau 74/100 mit optionalem Glaseinsatz, Holz/Alu

## Übersicht

Zargenarten



### Beschreibung:

- Feuerhemmende EI30 Drehtür
- Rauchschutz S200
- Schallschutz bis Rw 32 dB
- Einbruchschutz bis RC3
- Nassraumtüre
- Feuchtraumtüre

### Zargen:

- Blockzarge / Blendrahmen
- mit Oberlichtern, Oberblenden und Seitenteilen möglich
- Aluminiumvorsatzschalen in RAL/NCS oder Holzstruktur

### Einbau in:

- Massivbauwand
- Leichtbauwand

### Holzarten Zargen:

- Laub- und Nadelhölzer

### Türblätter:

- Sperrtüren 74 mm
- Sperrtüren 100 mm
- Diverse Aufdopplungen möglich
- Friesbreite umlaufend  $\geq 160$ mm (bei Verglasungen)
- Aluminiumvorsatzschalen in RAL/NCS oder Holzstruktur

### Holzarten und Oberflächen:

- Laub- und Nadelhölzer
- Deckfurniere und Massivaufdopplungen
- Kunstharzdecklagen
- Sockelbleche und Dekore
- Profilierungen
- Verkleidungen aus Stahlblech, Niro, Alu, Messing

### Verglasung / Füllung:

- Brandschutz- Klargläser
- Brandschutz- Strukturgläser
- Isoliergläser
- Schallschutzgläser
- Einbruchhemmende Gläser
- Gläser mit Folien und Veredelungen

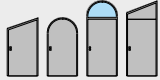
### Holzarten für Türblätter:

- Anleimer: Laub- und Nadelhölzer
- Einleimer: Laub- und Nadelhölzer

- Roh oder grundiert für Anstrich
- Farblos lackiert oder geölt
- Nach Muster gebeizt und lackiert
- RAL / NCS lackiert oder Sondertöne

# 1-flg. Aussentüre EI30 Vollbau 74/100 mit optionalem Glaseinsatz, Holz/Alu

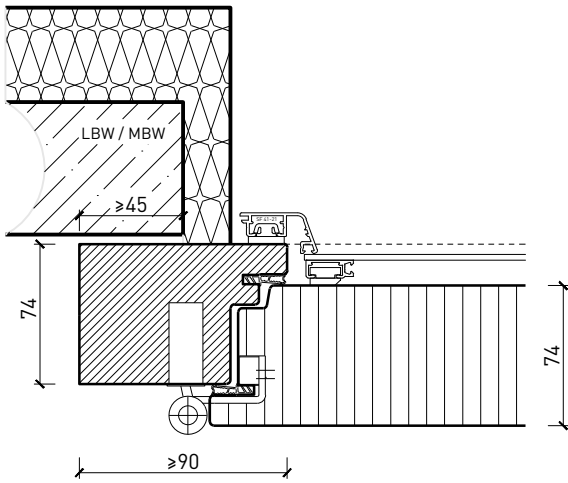
## Eigenschaften

Eigenschaft		1-flg. Aussentüre 74mm Vollbau mit/ohne Glaseinsatz, Holz/Alu	1-flg. Aussentüre 100mm Vollbau mit/ohne Glaseinsatz, Holz/Alu
<b>Funktionen</b>	Brandschutz (EN 16034)	EI30	
	Dauerfunktion (EN 1191)	C5	
	Rauchschutz (EN 1634-3)	S200	
	Schallschutz (EN ISO 10140-2)	bis RW 30 dB	bis RW 32 dB
	Panik (EN 179)	Ja	
	Panik (EN 1125)	Ja	
	Einbruchschutz (EN 1627)	bis RC 3	
	Durchschusshemmung (EN 1522)	-	
	Klima (EN 12219)	3c - 3e	
	Luftdurchlässigkeit (EN 12207)	Klasse 4	
	Widerstand g. Windlast (EN 12210)	Klasse B2	
	Schlagregendichtheit (EN 12208)	Klasse 7A	
	Wärmedämmung UD (EN 10077-1)	0.904 W/m2K	0.663 W/m2K
	Feuchtraum	Ja	
	Nassraum (RAL RG 426)	Ja	
	Hochwasserbeständig (PFB)	-	
Hagelschutz ((VKF)	HW3-7		
<b>Einbau (Wandaufbau funktionsabhängig)</b>	Leichtbauwand (EN 1363-1)	Ja	
	Massivbauwand (EN 1363-1)	Ja	
	Systemwände (voll/verglast) gem. Zulassung	Ja	
<b>Holzarten</b>		Laub- und Nadelhölzer	
<b>Sonderformen</b>		Flügel mit Rundbogen (Kreisförmig, elliptisch, Segment- und Korbboogen)	
<b>Glas / Füllung</b>	Einbau von Glas	Ja	
	Einbau von Füllungen	Ja	
<b>Bänder</b>	Objekband	Ja	
	verdeckt liegendes Band	Ja	
<b>Türschliesser</b>	offen	Ja	
	verdeckt liegender Türschliesser	Ja	
<b>dekorative Oberflächen</b>	Metalle (Edelstahl, Stahl, Messing, vollflächig (verklebt) oder in Teilflächen aufgeklebt)	Ja	
	Glas ≤ 4 mm auf Türflügel geklebt	Ja	
	vorgehängte Doppel	Ja	
	brennbare Oberflächenschicht	Ja	
	dekorative Fräsungen	Ja	

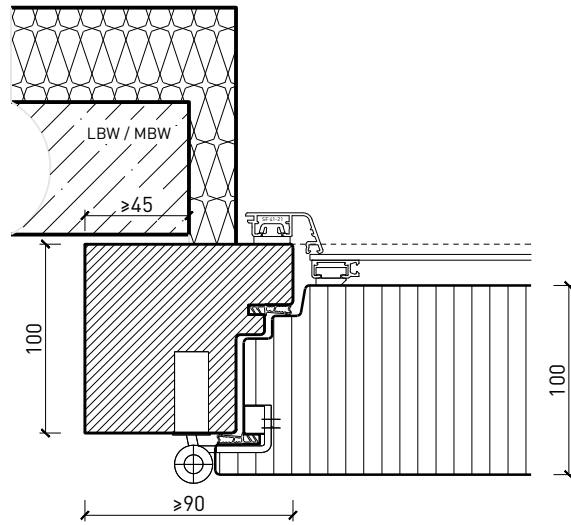
Weitere mögliche Ausführungsvarianten und Multifunktionen auf Anfrage.

# 1-flg. Aussentüre EI30 Vollbau 74/100 mit optionalem Glaseinsatz, Holz/Alu Blockzarge

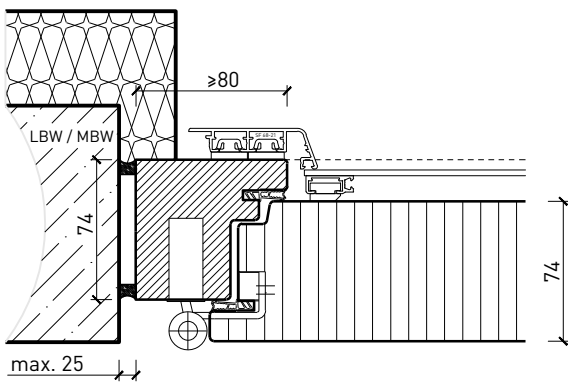
Blendrahmen 74 mm, Türe gefälzt



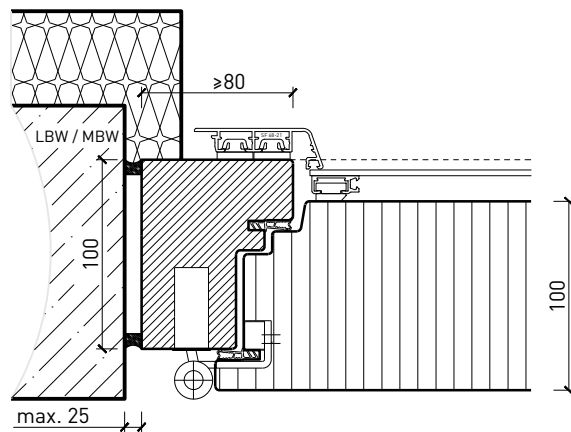
Blendrahmen 100 mm, Türe gefälzt



Blockrahmen 74 mm, Türe gefälzt



Blockrahmen 100 mm, Türe gefälzt

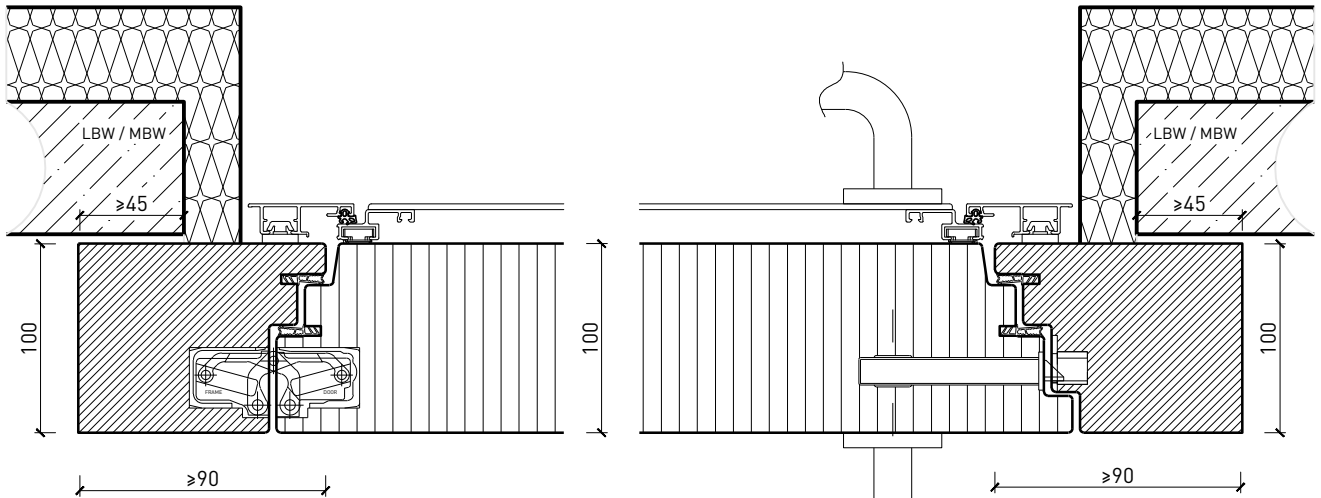


Weitere mögliche Ausführungsvarianten und Multifunktionen auf Anfrage.

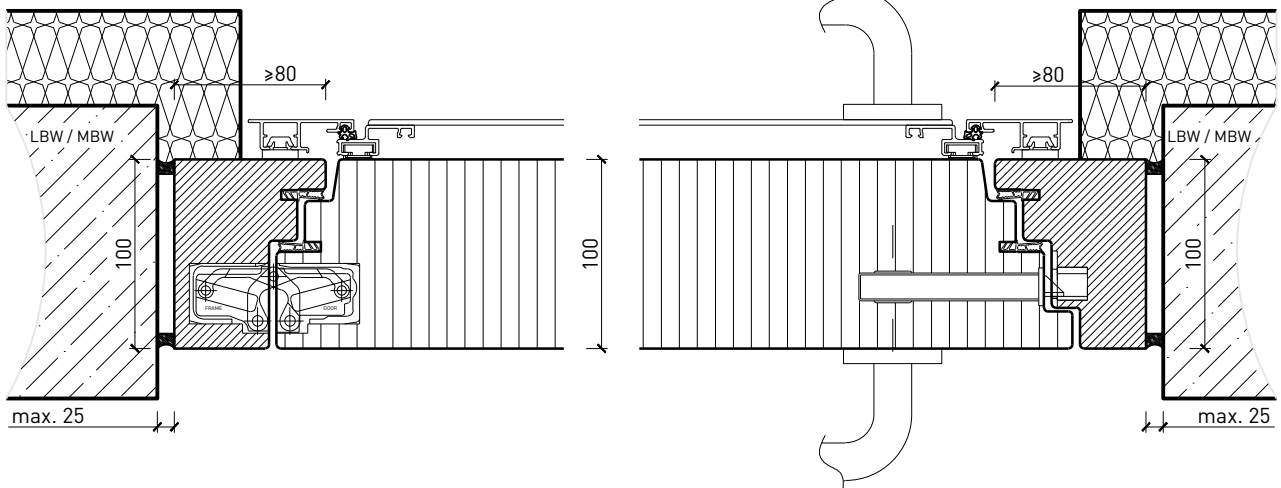
# 1-flg. Aussentüre EI30 Vollbau 74/100 mit optionalem Glaseinsatz, Holz/Alu

## Blockzarge stumpf

Blendrahmen 100 mm, Türe stumpf



Blockrahmen 100 mm, Türe stumpf



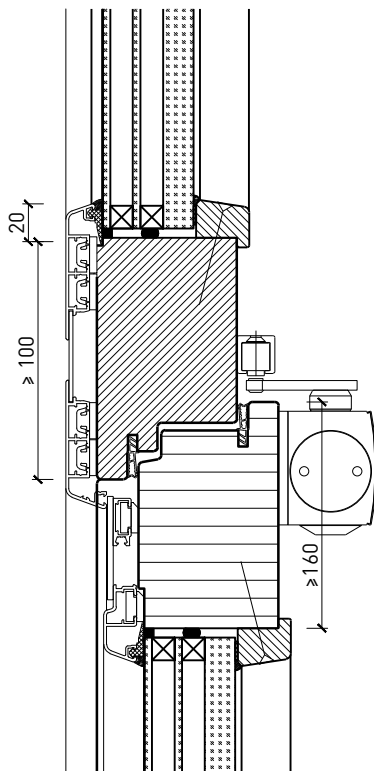
Weitere mögliche Ausführungsvarianten und Multifunktionen auf Anfrage.



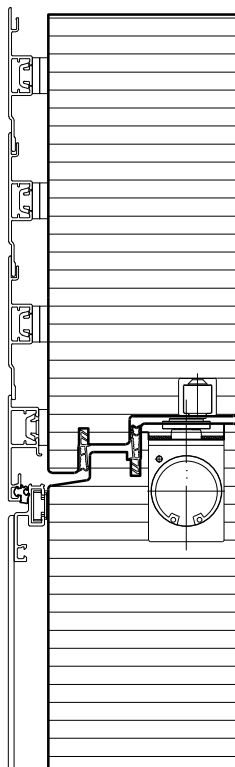
# 1-flg. Aussentüre EI30 Vollbau 74/100 mit optionalem Glaseinsatz, Holz/Alu

## Oberteil. Türschliesser. Bodenanschluss

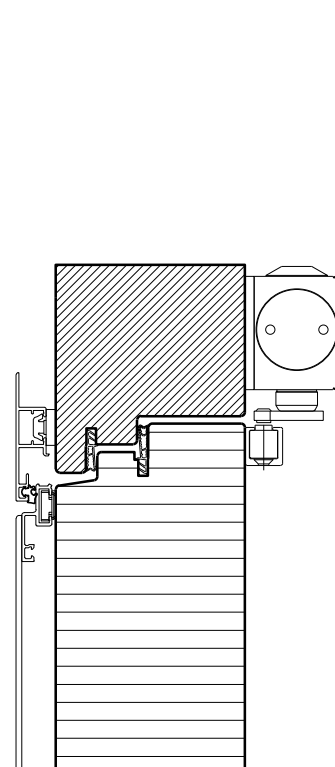
Türe / Oberteil verglast\*  
Türschliesser Normalmontage\*



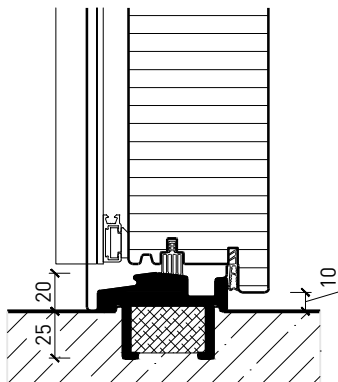
Türe / Oberteil voll\*  
Türschliesser integriert\*



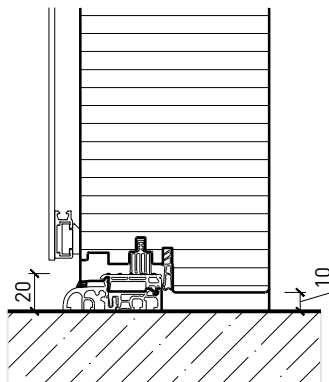
Türschliesser Kopfmontage\*



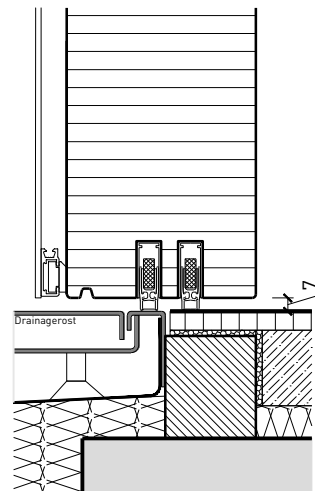
Anschlagschwelle GFK  
HT20 (AG 168 1.02-0)



Anschlagschwelle  
Gluske Eifel TB 70

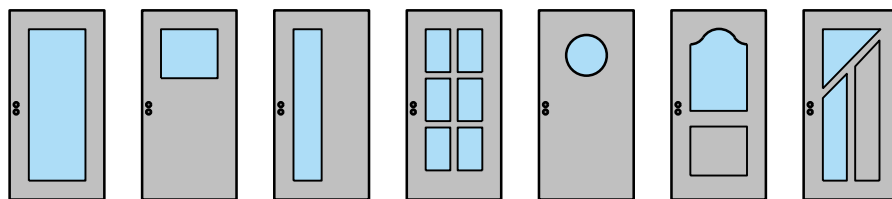


Streiftür mit Drainagerost  
(nicht geeignet für stark  
bewitterte Bereiche)

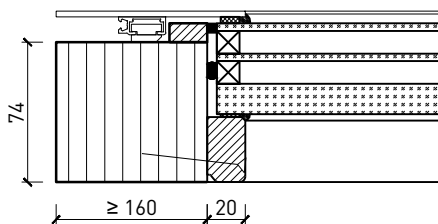


\* Ausführungen untereinander kombinierbar  
Weitere mögliche Ausführungsvarianten und Multifunktionen auf Anfrage.

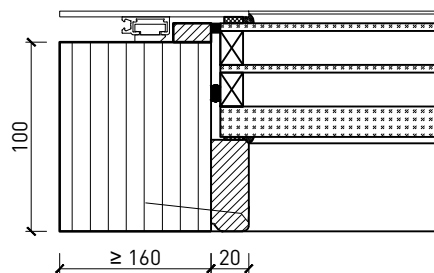
# 1-flg. Aussentüre EI30 Vollbau 74/100 mit optionalem Glaseinsatz, Holz/Alu Verglasungen



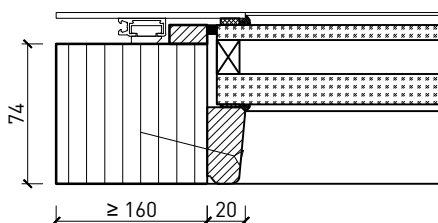
Aluschale glatt  
Glasleiste gerade



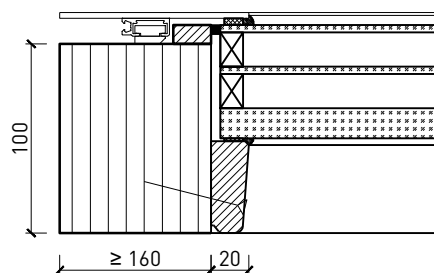
Aluschale glatt  
Glasleiste gerade



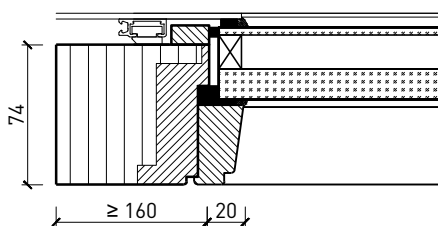
Aluschale glatt  
Glasleiste schräg



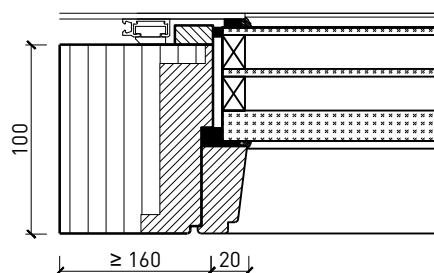
Aluschale glatt  
Glasleiste schräg



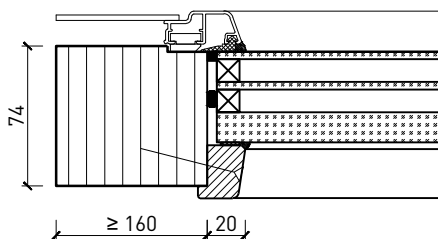
Aluschale glatt  
Glasleiste schräg mit Schattennut



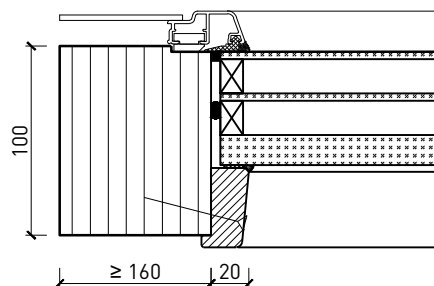
Aluschale glatt  
Glasleiste schräg mit Schattennut



Aluschale mit Glasrahmen  
Glasleiste schräg mit Überschlag



Aluschale mit Glasrahmen  
Glasleiste schräg mit Überschlag

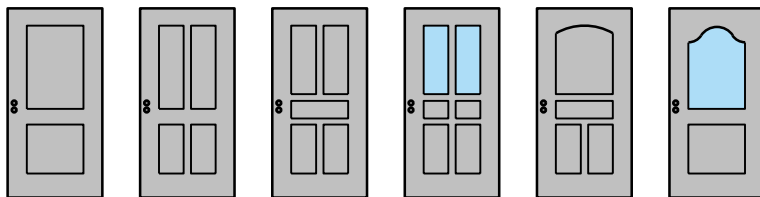


Weitere mögliche Ausführungsvarianten und Multifunktionen auf Anfrage.

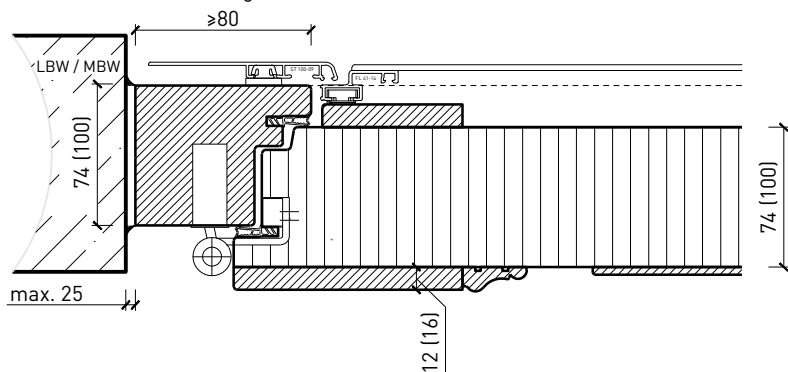


# 1-flg. Aussentüre EI30 Vollbau 74/100 mit optionalem Glaseinsatz, Holz/Alu

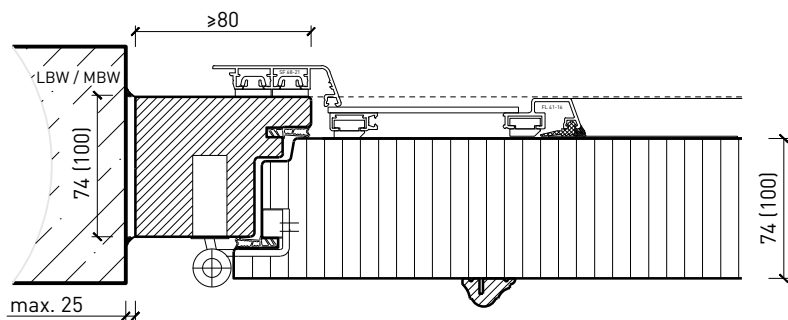
## Stiltüren



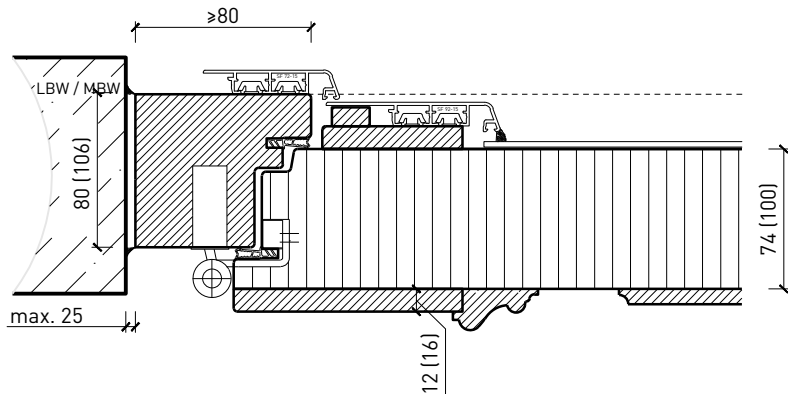
Blockrahmen 74/100 mm, Türe gefälzt



Blockrahmen 74/100 mm, Türe gefälzt



Blockrahmen 80/106 mm, Türe gefälzt



Weitere mögliche Ausführungsvarianten und Multifunktionen auf Anfrage.