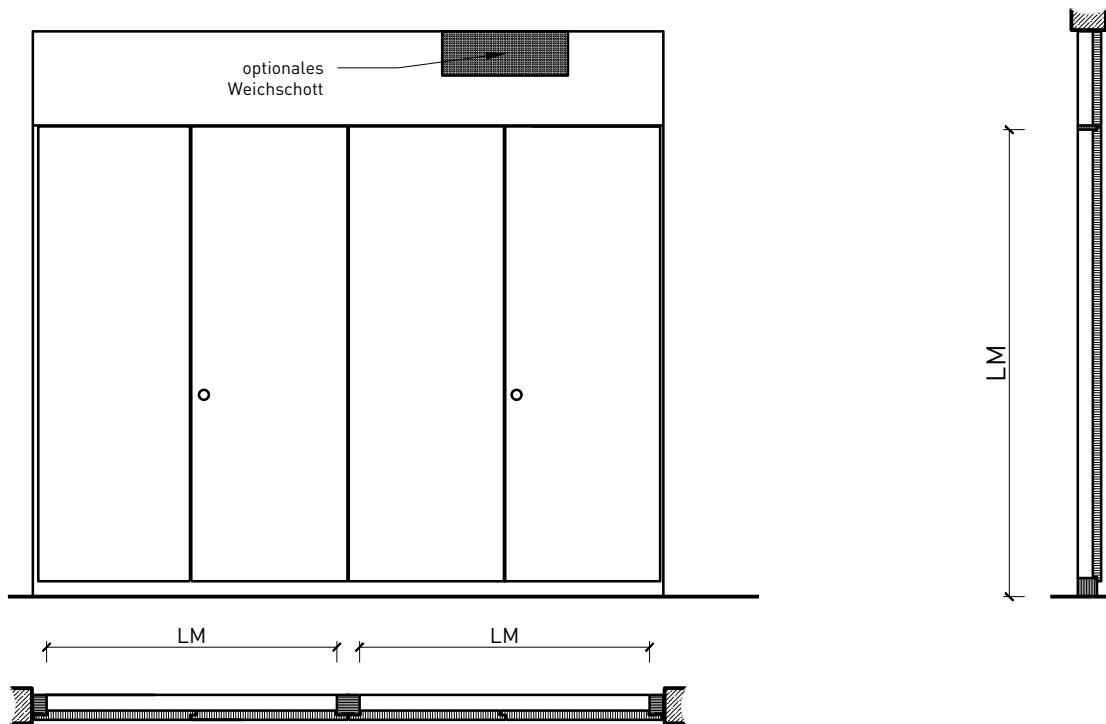




## Übersicht



### Beschreibung:

- Feuerhemmende EI60-RF1 Schachtfrent

### Trägermaterial:

- Gipsfaserplatte

### Einbau in:

- Massivbauwand
- Leichtbauwand
  
- Lignum Vollwände EI30, 60 und 90: gemäss Lignumdokumentation 4.1
- Rigips Alba- und Schachtwände
  
- FST-Verglasungen EI30, 60 und 90
- FST-Wände EI30, 60 und 90

### Holzarten und Oberflächen:

- Laub- und Nadelhölzer als Deckfurniere
- Kunstharzdecklagen
  
- Roh oder grundiert für Anstrich
- RAL / NCS lackiert oder Sondertöne

# Schachtfrost EI60-RF1 Voll

## Eigenschaften

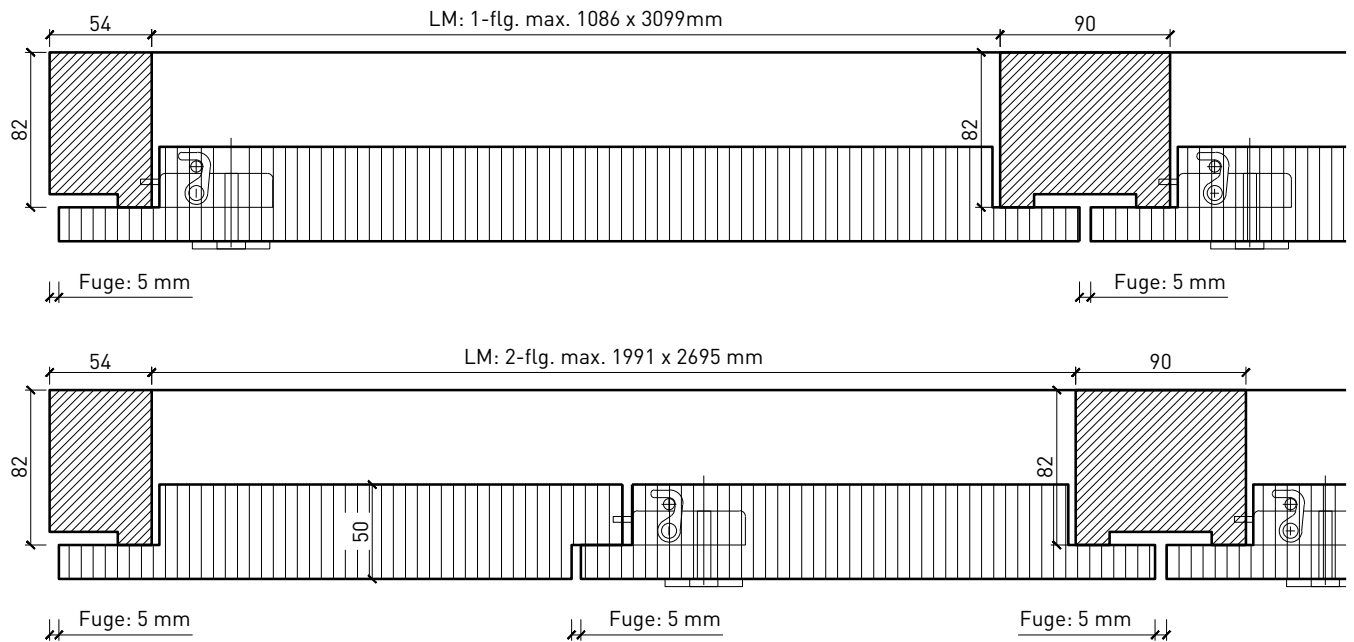
Eigenschaft		Schachtfrost EI60-RF1 Voll	
<b>Funktionen</b>	Brandschutz [EN 1634-1]	EI60-RF1	
	Schallschutz [EN ISO 10140-2]	-	
	Einbruchschutz [EN 1627]	-	
	Rauchschutz [EN 1522]	-	
<b>Einbau (Wandaufbau funktionsabhängig)</b>	Leichtbauwand [EN 1363-1]	Ja	
	Lignum Wände [STP]	Ja	
	Massivbauwand [EN 1363-1]	Ja	
	Systemwände (voll/verglasst) gem. Zulassung	Ja	
	Schachtwände Rigips	Ja	
	Schachtwände Knauf	-	
<b>Frontmaterial</b>		Gipsfaserplatte	
<b>Besonderheiten (Ausführung funktionsabhängig)</b>	Sonderformen	-	
	Eckausführung	Ja	
	gleitender Deckenanschluss	-	
	erhöhter Einbau	Ja	
<b>Glas / Füllung</b>	Einbau von Glas	-	
<b>dekorative Oberflächen</b>	Metalle (Edelstahl, Stahl, Messing, vollflächig (verklebt) oder in Teilflächen aufgeklebt)	-	
	Glas ≤ 4 mm auf Rahmen geklebt	-	
	brennbare Oberflächenschicht	Ja	
	dekorative Fräsungen	-	
	vorgehängte Doppel	-	
<b>Bänder</b>	Objektbänder	Ja	
	verdeckliegende Bänder	Ja	
<b>Verriegelung</b>	3-Punkt-Schloss	-	
	Espagnolettenschloss	Ja	
<b>Einbauten</b>	Kabelführungen	-	
	Hohlwanddosen	-	
	Weichschott	Ja	

Weitere mögliche Ausführungsvarianten und Multifunktionen auf Anfrage.

## Ausführungsvarianten

Schachtfront EI60 RF1 "Voll"

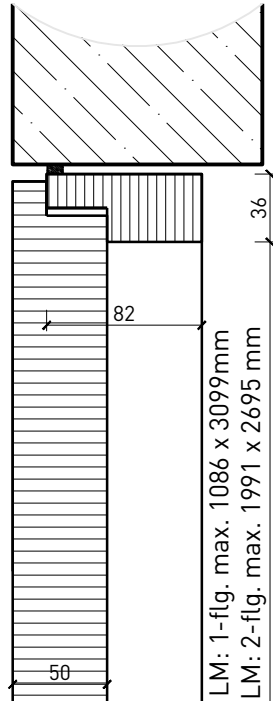
Aussenpfosten, Mittelanschlag mit Espagnolettenschloss und Mittelpfosten



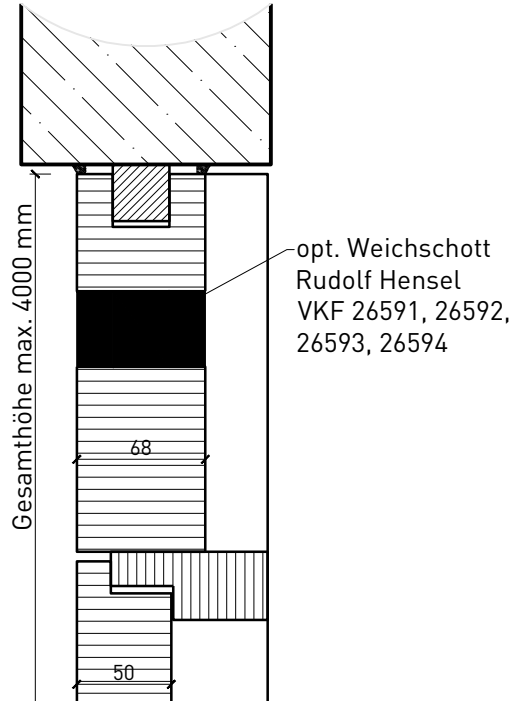
Weitere mögliche Ausführungsvarianten und Multifunktionen auf Anfrage.

## Decken- und Bodenanschluss

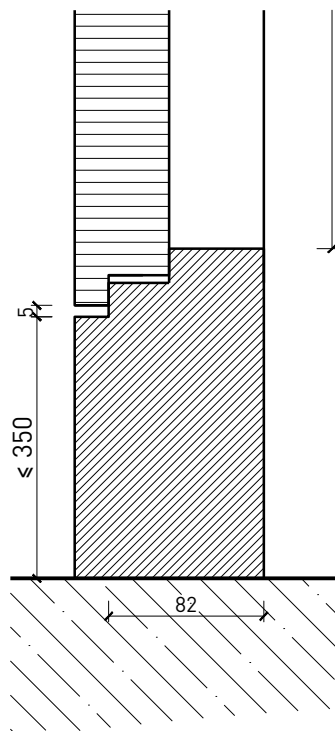
Deckenanschluss  
ohne Blende



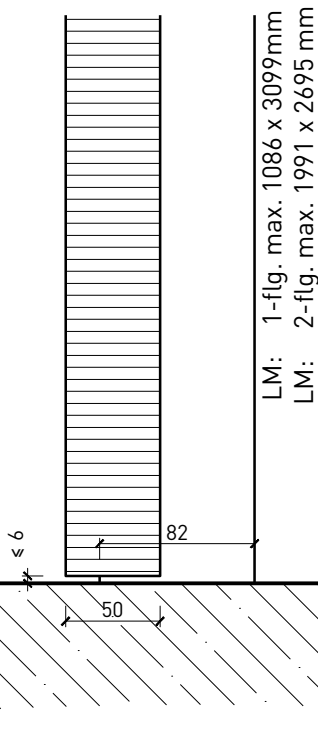
Deckenanschluss  
Schachtfrost in FeuerschutzTeam Vollwand



Bodenanschluss  
Sockel, erhöhter Einbau



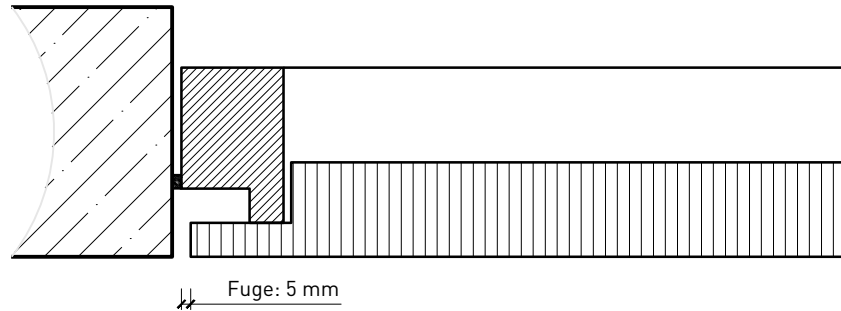
Bodenanschluss  
schwollenlos



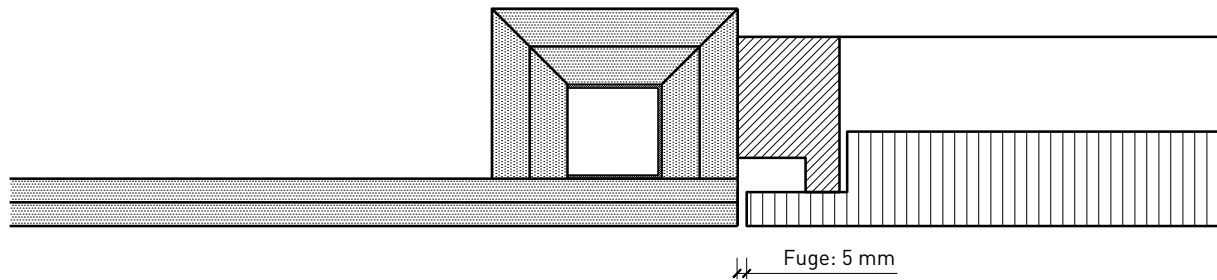
Weitere mögliche Ausführungsvarianten und Multifunktionen auf Anfrage.

## Montagevarianten

Schachtfrent EI60 RF1 "Voll"  
direkt in der Laibung



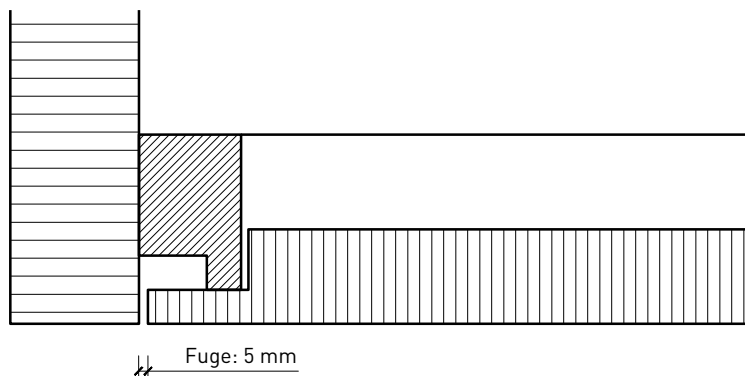
Schachtfrent EI60 RF1 "Voll"  
in Schachtwand "Rigips"



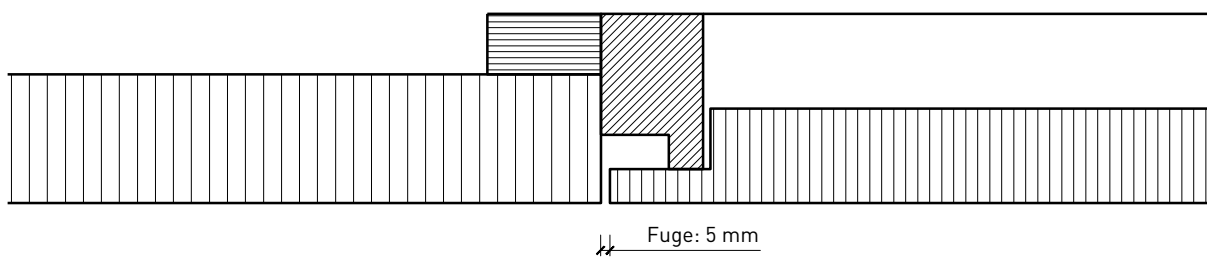
Weitere mögliche Ausführungsvarianten und Multifunktionen auf Anfrage.

## Kombinationen

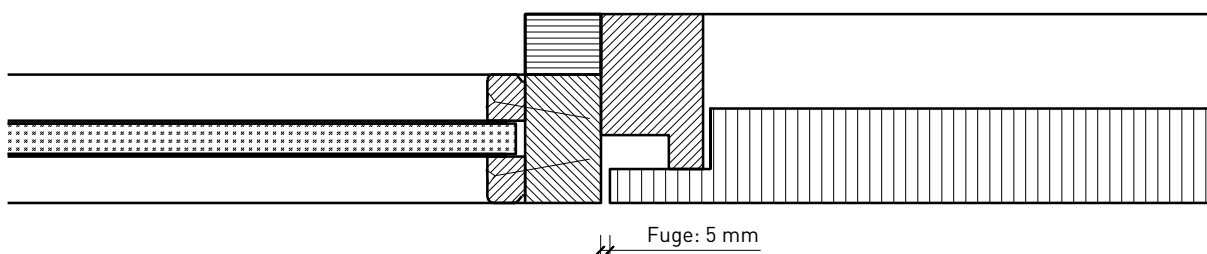
Kombination Schachtfrost  
und FeuerschutzTeam-Wand



Kombination Schachtfrost  
und FeuerschutzTeam-Wand



Kombination Schachtfrost  
und FeuerschutzTeam-Verglasung



Weitere mögliche Ausführungsvarianten und Multifunktionen auf Anfrage.