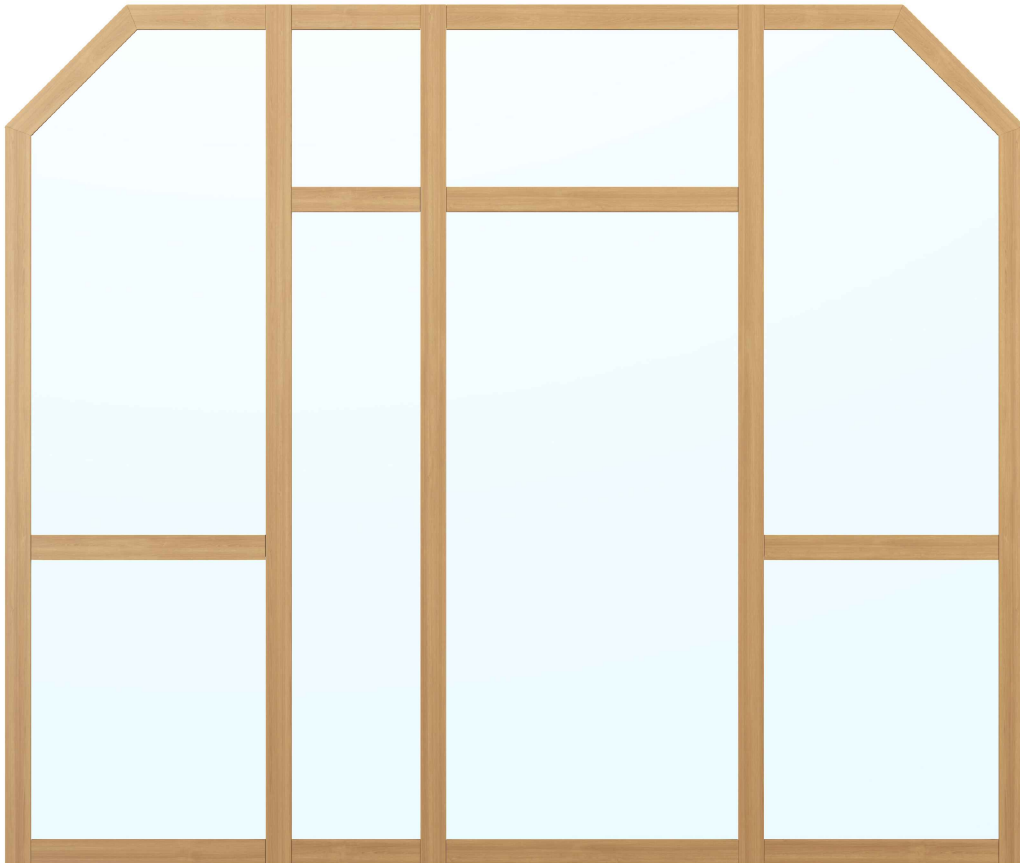


# Festverglasung Aussen EI60 "Fassade" Holz-Holz



# Festverglasung Aussen EI60 "Fassade" Holz-Holz

## Übersicht



### Beschreibung:

- Feuerhemmende EI60 Festverglasung
- Schallschutz bis  $R_w$  42 dB
- Einbruchschutz bis RC3
- Luftdurchlässigkeit Klasse 4
- Schlagregendichtheit Klasse E750
- Widerstand gegen Windlast B3

### Einbau in Verglasung:

- Massivbauwand
- Leichtbauwand
- Verglasungen EI30, EI60, EI90

### Einbauten:

- Massivholz Rahmentüren  $\geq 68$  mm
- Sperrtüre  $\geq 68$  mm
- Fenster mit Rahmen  $\geq 64$  mm

### Oberflächen:


- Laub- und Nadelhölzer als Deckfurniere und Massivaufdopplungen
- Kunstharzdecklagen
- Sockelbleche und Dekore
- Profilierungen
- Verkleidungen aus Stahlblech, Niro, Alu, Messing
- Roh oder grundiert für Anstrich
- Farblos lackiert oder geölt
- Nach Muster gebeizt und lackiert
- RAL / NCS lackiert oder Sondertöne

### Verglasung / Füllung:

- Brandschutz- Klargläser
- Brandschutz- Strukturgläser
- Isoliergläser
- Schallschutzgläser
- Einbruchhemmende Gläser
- Gläser mit Folien und Veredelungen

# Festverglasung Aussen EI60 "Fassade" Holz-Holz

## Eigenschaften

Eigenschaft		Festverglasung Aussen EI60 "Fassade" Holz-Holz	
<b>Funktionen</b>	Brandschutz (EN 1634-1)	EI60	
	Schallschutz (EN ISO 10140-2)	bis Rw 42 dB	
	Einbruchschutz (EN 1627)	bis RC 3	
	Durchschusshemmung (EN 1522)	-	
	Absturzsicherheit (EN 13049, EN 14019, EN 12600, EN ISO 12543-2)	Gruppe 1/3	
	Luftdurchlässigkeit (EN 12207)	Klasse 4	
	Schlagregendichtheit (EN 12208)	Klasse 9A	
	Widerstand gegen Windlast (EN12210)	Klasse B2	
	Hochwasserbeständig (PFB)	S0.9	
<b>Einbau (Wandaufbau funktionsabhängig)</b>	Leichtbauwand (EN 1363-1)	Ja	
	Lignum Wände (STP)	-	
	Massivbauwand (EN 1363-1)	Ja	
	Systemwände (voll/verglasst) gem. Zulassung	Ja	
<b>Einbauten</b>	Innentüren	-	
	Aussentüren	Ja	
	Schiebetüren	-	
	Fenster	Ja	
<b>Holzarten</b>		Laub- und Nadelhölzer	
<b>Besonderheiten (Ausführung funktionsabhängig)</b>	Sonderformen 	Ja	
	Eckausführung	Ja	
	gleitender Deckenanschluss	-	
	erhöhter Einbau	Ja	
<b>Glas / Füllung</b>	Einbau von Glas	Ja	
	Beschichtung der Gläser mit PVC-Folien ≤ 0.4 mm	Ja	
	Einbau von Füllungen	-	
<b>dekorative Oberflächen</b>	Metalle (Edelstahl, Stahl, Messing, vollflächig (verklebt) oder in Teilflächen aufgeklebt)	Ja	
	Glas ≤ 4 mm auf Rahmen geklebt	Ja	
	brennbare Oberflächenschicht	Ja	
	dekorative Fräsungen	Ja	
<b>Einbauten</b>	Kabelführungen	Ja	
	Hohlwanddosen	Ja	
	Weichschott	-	

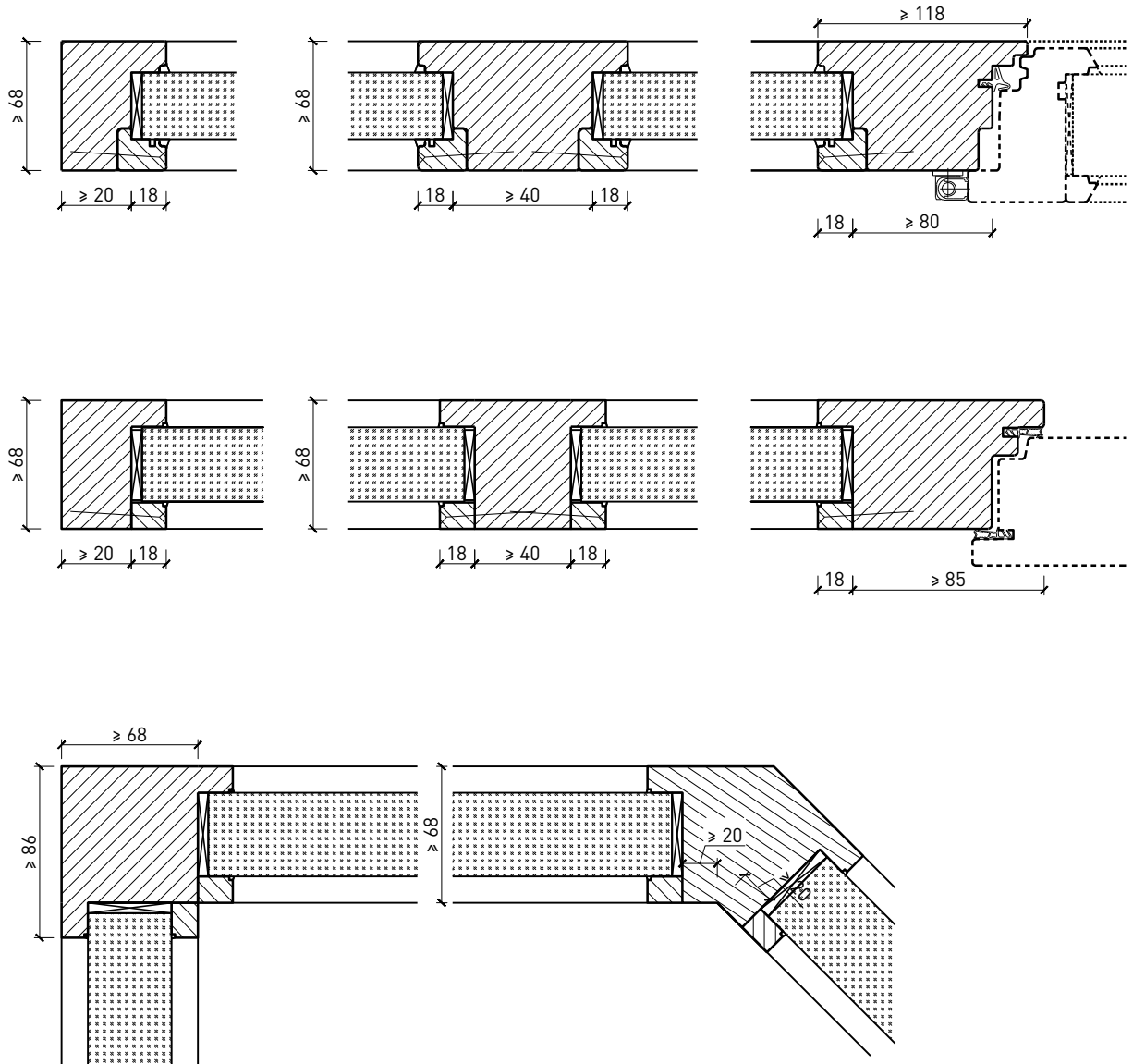
Weitere mögliche Ausführungsvarianten und Multifunktionen auf Anfrage.

# Festverglasung Aussen EI60

## "Fassade" Holz-Holz

### Ausführungsvarianten

Friese  $\geq 68$  mm

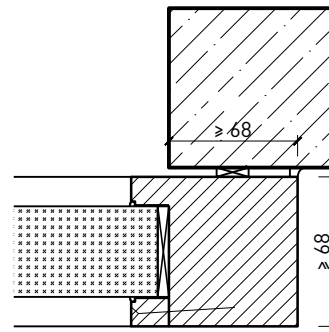
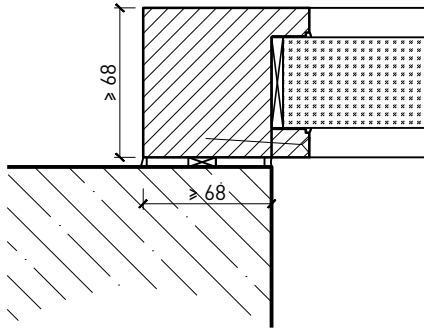
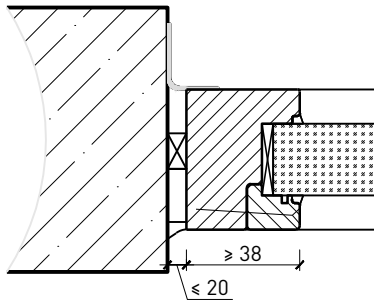


Weitere mögliche Ausführungsvarianten und Multifunktionen auf Anfrage.

# Festverglasung Aussen EI60

## "Fassade" Holz-Holz

### Montagevarianten



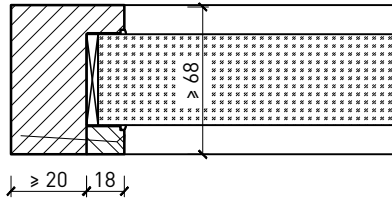
Weitere mögliche Ausführungsvarianten und Multifunktionen auf Anfrage.

# Festverglasung Aussen EI60

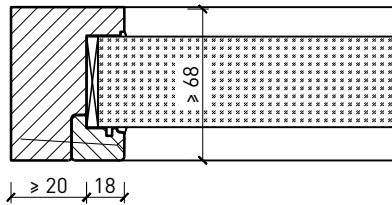
## "Fassade" Holz-Holz

### Verglasung

Glas mittig  
von Innen eingesetzt



Glas mittig  
Fensterprofil



Weitere mögliche Ausführungsvarianten und Multifunktionen auf Anfrage.