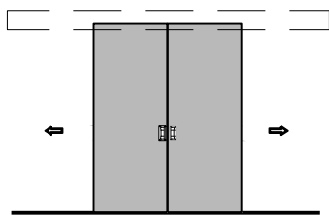
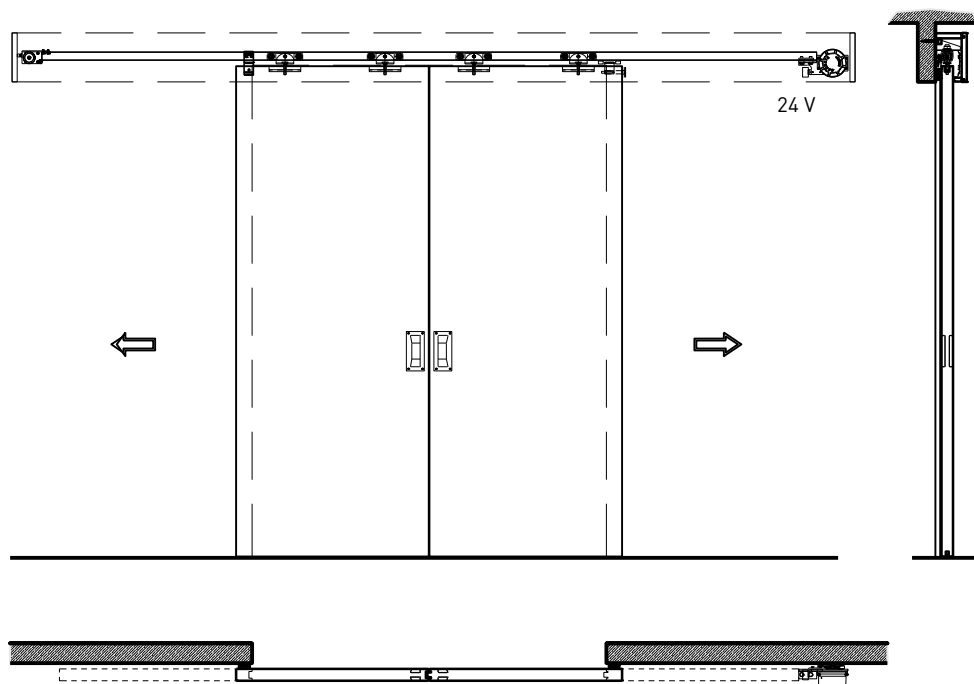


## 2-flg. Schiebetür EI30 Vollbau mit optionalem Glaseinsatz



# 2-flg. Schiebetür EI30 Vollbau mit optionalem Glaseinsatz

## Übersicht



### Beschreibung:

- Feuerhemmende EI30 Schiebetüre
- Manuelle Schiebetür
- Automatische Schliessung im Brandfall mit Schliessgewichten/Schliessfeder, vorne oder hinten angeordnet
- Vollautomatische Schiebetür
- 1-flg. oder 2-flg. Servicetür

### Montageart:

- Deckenbündig
- Unter der Decke
- Auf Wand oder Sturz

### Holzarten Zargen:

- Laubhölzer

### Einbau in:

- Massivbauwand
- Leichtbauwand

### Seitenteile als:

- Verglasung
- Vollwand

### Türblätter:

- Sperrtüren 59 mm
- Sperrtüren 68 mm
  
- Friesbreite umlaufend  $\geq 180$ mm

### Holzarten für Türblätter:

- Laubhölzer

### Holzarten und Oberflächen:

- Laub- und Nadelhölzer
- Deckfurniere
- Kunstharzdecklagen
- Sockelbleche und Dekore
- Verkleidungen aus Stahlblech, Niro, Alu, Messing

- Roh oder grundiert für Anstrich
- Farblos lackiert oder geölt
- Nach Muster gebeizt und lackiert
- RAL / NCS lackiert oder Sondertöne

### Verglasung / Füllung:

- Klargläser, Strukturgläser
- Flächenbündige Verglasung möglich
- Isoliergläser
- Schallschutzgläser

# 2-flg. Schiebetür EI30 Vollbau mit optionalem Glaseinsatz

## Eigenschaften

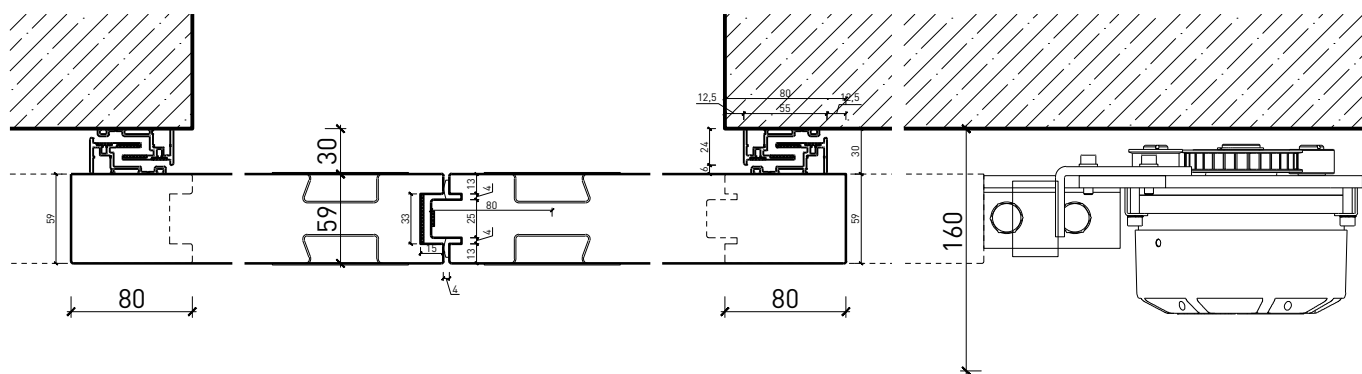
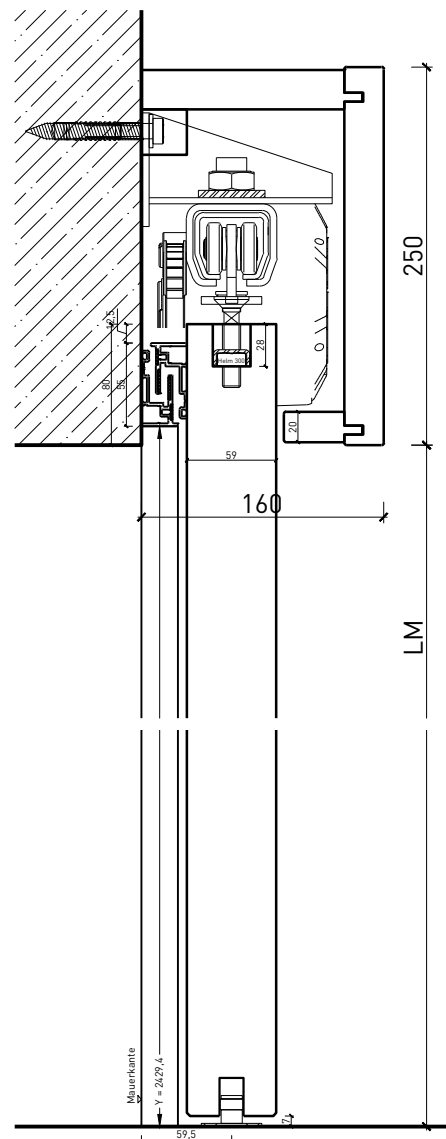
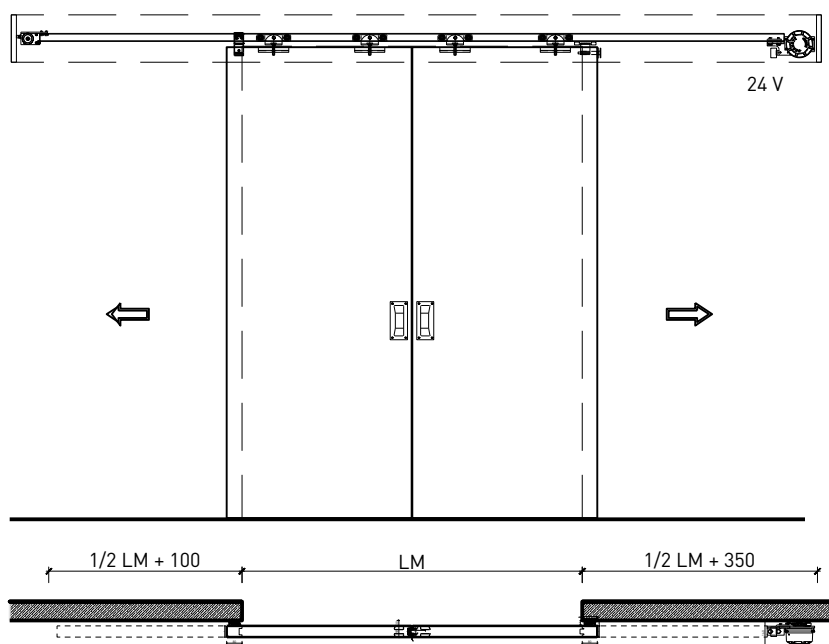
Eigenschaft		2-flg. Schiebetür EI30 Vollbau 59 mm mit optionalem Glaseinsatz	2-flg. Schiebetür EI30 Vollbau 68 mm mit optionalem Glaseinsatz
<b>Funktionen</b>	Brandschutz (EN 1634-1)	EI30	
	Dauerfunktion (EN 1191)	-	
	Rauchschutz (EN 1634-3)	-	S200
	Schallschutz (EN ISO 10140-2)	-	
	Panik (EN 179)	-	Ja (Servicetür)
	Panik (EN 1125)	-	
	Einbruchschutz (EN 1627)	-	
	Durchschusshemmung (EN 1522)	-	
	Klima (EN 12219)	3b - 2c	3c - 3e
	Feuchtraum (EN 16580)	-	
	Nassraum (EN 16580)	-	
	<b>Einbau (Wandaufbau funktionsabhängig)</b>	Leichtbauwand (EN 1363-1)	Ja
Massivbauwand (EN 1363-1)		Ja	
Lignum Wände (STP)		Ja	
Systemwände (voll/verglast) gem. Zulassung		-	
<b>Holzarten</b>	Laubhölzer		
<b>Sonderformen</b>	-		
<b>Servicetüre</b>	Einbau	-	Ja
<b>Klappflügel</b>	Einbau	-	
<b>Glas / Füllung</b>	Einbau von Glas	-	
	Einbau von Füllungen	-	
<b>Antriebe</b>	Manuell	Ja	
	Selbstschliessend	Ja	
	Automatisch	Ja	
<b>dekorative Oberflächen</b>	Metalle (Edelstahl, Stahl, Messing, vollflächig (verklebt) oder in Teilflächen aufgeklebt)	Ja	
	Glas ≤ 4 mm auf Türflügel geklebt	-	
	brennbare Oberflächenschicht	Ja	
	dekorative Fräsungen	Ja	

Weitere mögliche Ausführungsvarianten und Multifunktionen auf Anfrage.



# 2-flg. Schiebetür EI30 Vollbau mit optionalem Glaseinsatz

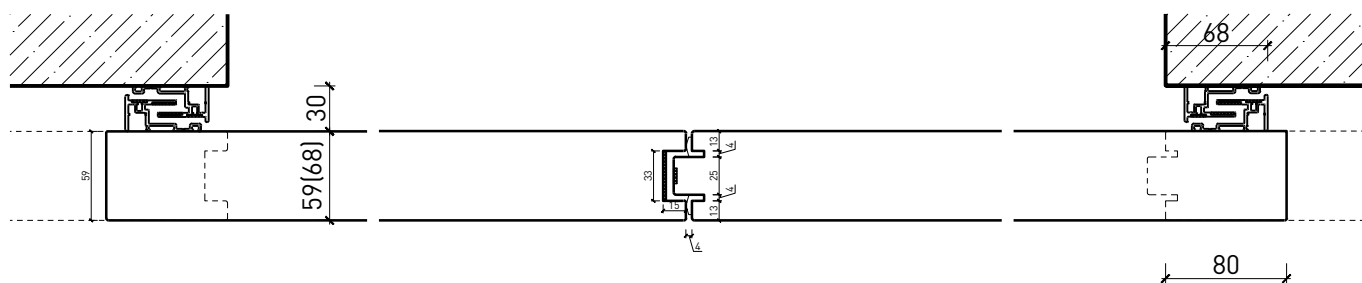
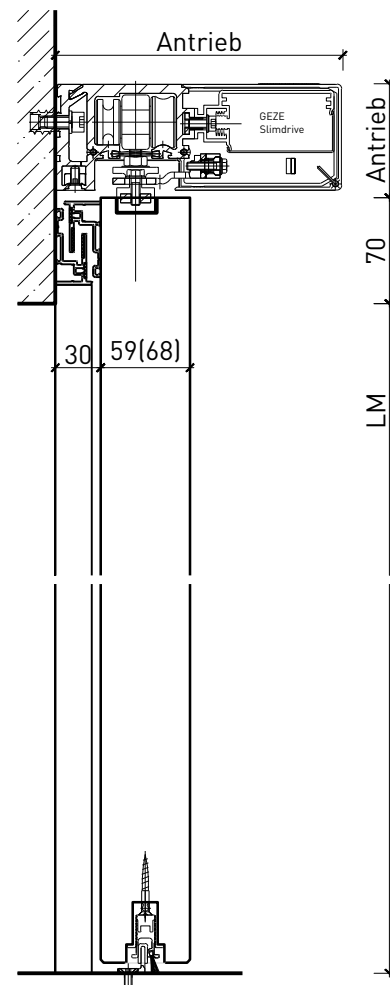
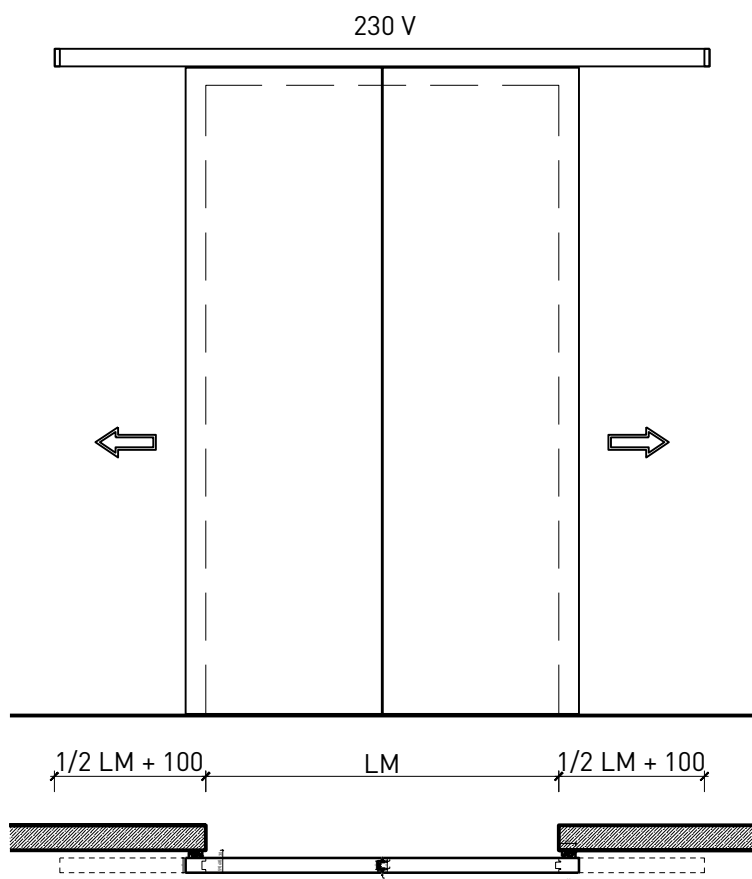
Manuell mit Schliessfeder



Weitere mögliche Ausführungsvarianten und Multifunktionen auf Anfrage.

# 2-flg. Schiebetür EI30 Vollbau mit optionalem Glaseinsatz

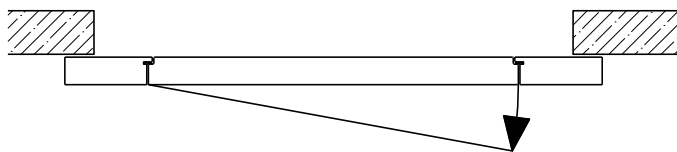
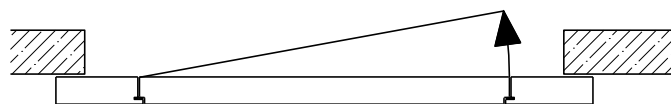
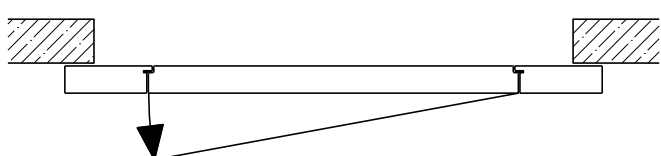
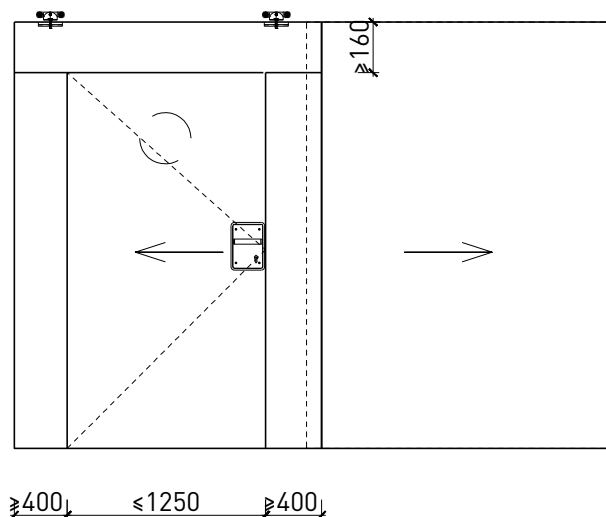
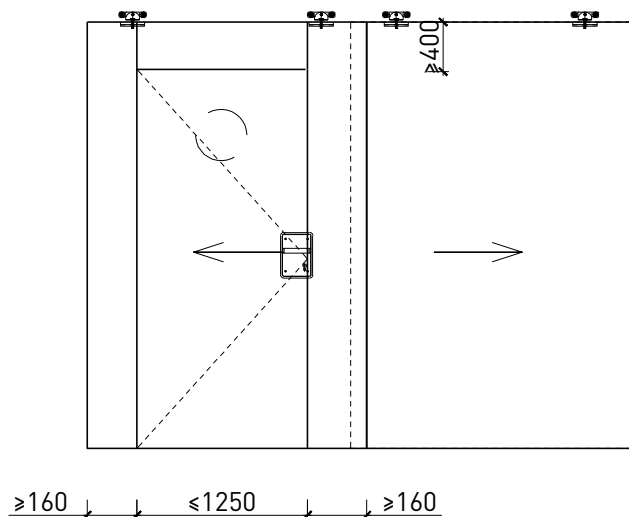
## Automatikantrieb



Weitere mögliche Ausführungsvarianten und Multifunktionen auf Anfrage.

# 2-flg. Schiebetür EI30 Vollbau mit optionalem Glaseinsatz

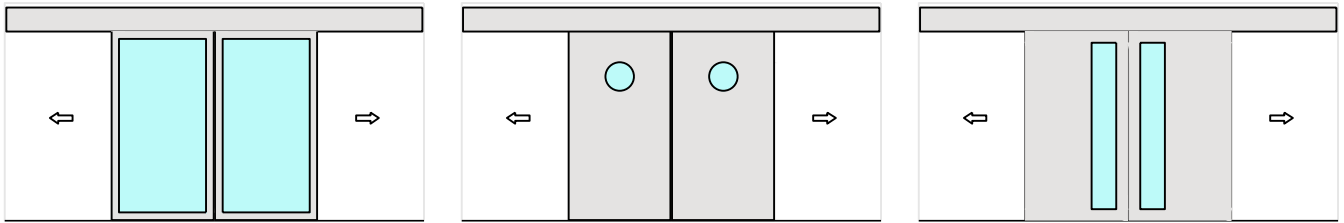
## Servicetüre



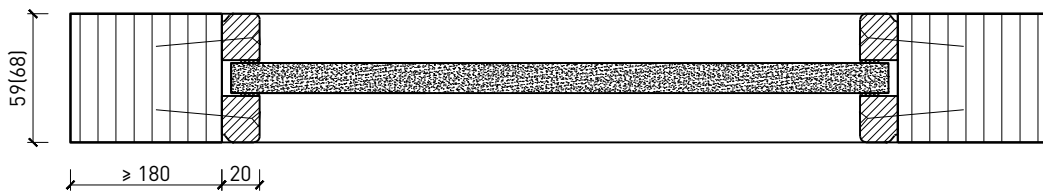
Weitere mögliche Ausführungsvarianten und Multifunktionen auf Anfrage.

# 2-flg. Schiebetür EI30 Vollbau mit optionalem Glaseinsatz

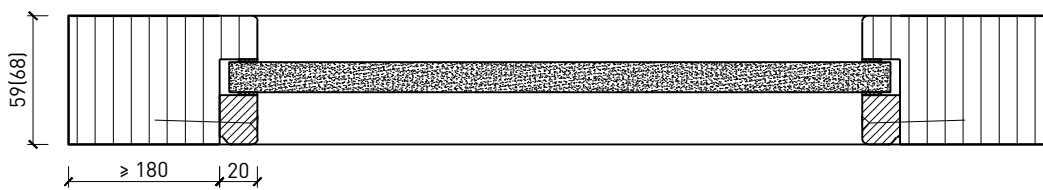
## Verglasung



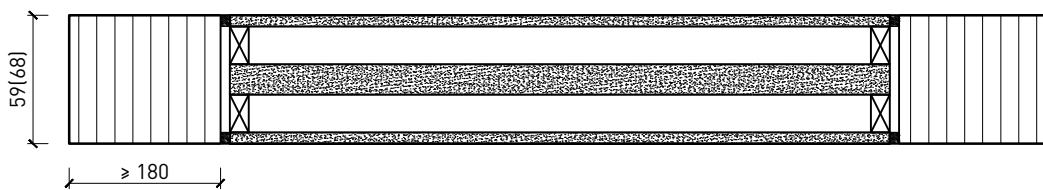
Glas mittig  
Glasleisten gerade



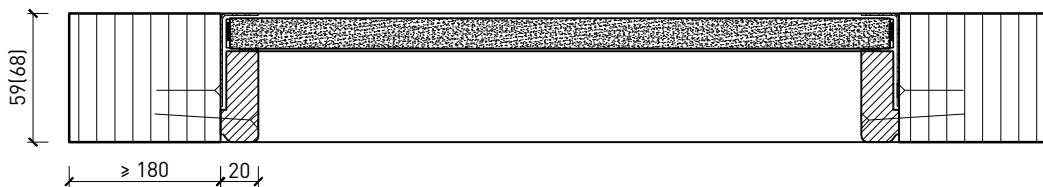
Glas mittig  
Glasleiste einseitig



Plano-Verglasung



Glas bündig  
Glasleiste aus Metall



Weitere mögliche Ausführungsvarianten und Multifunktionen auf Anfrage.

