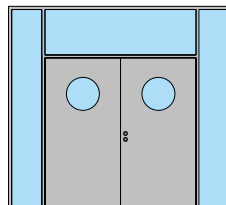
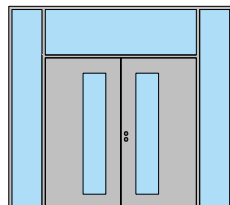
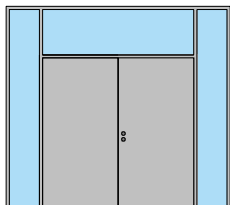
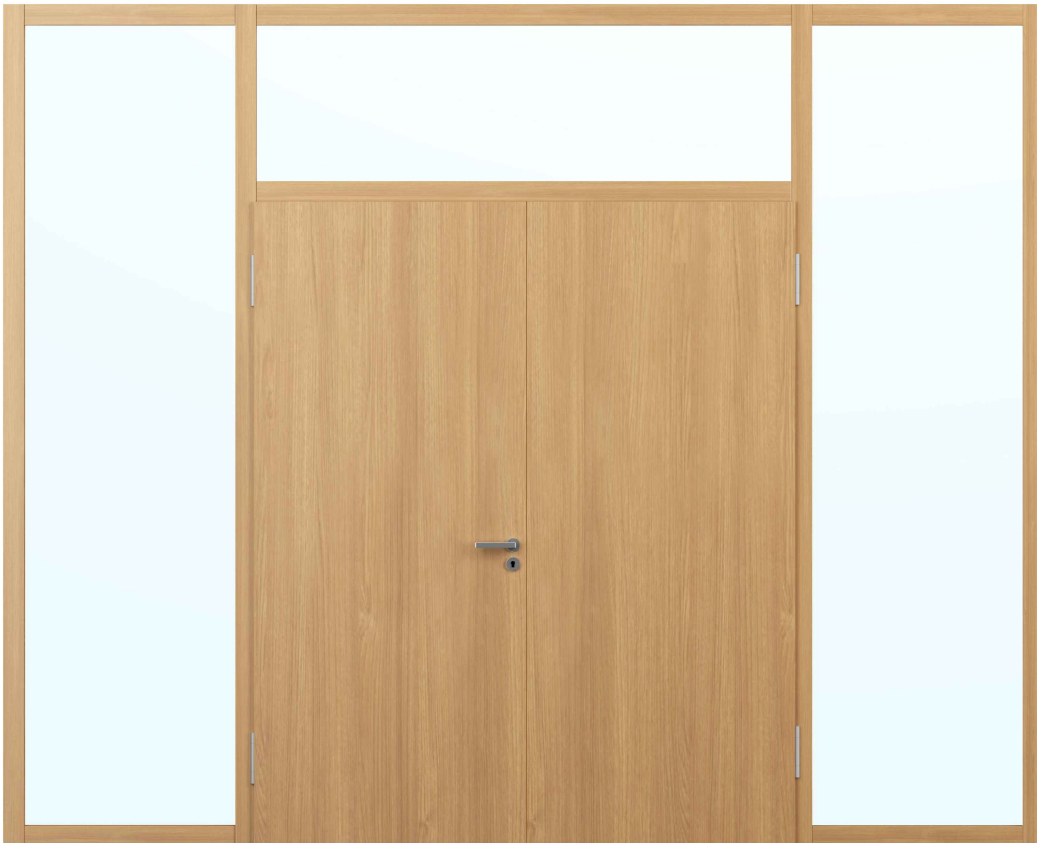
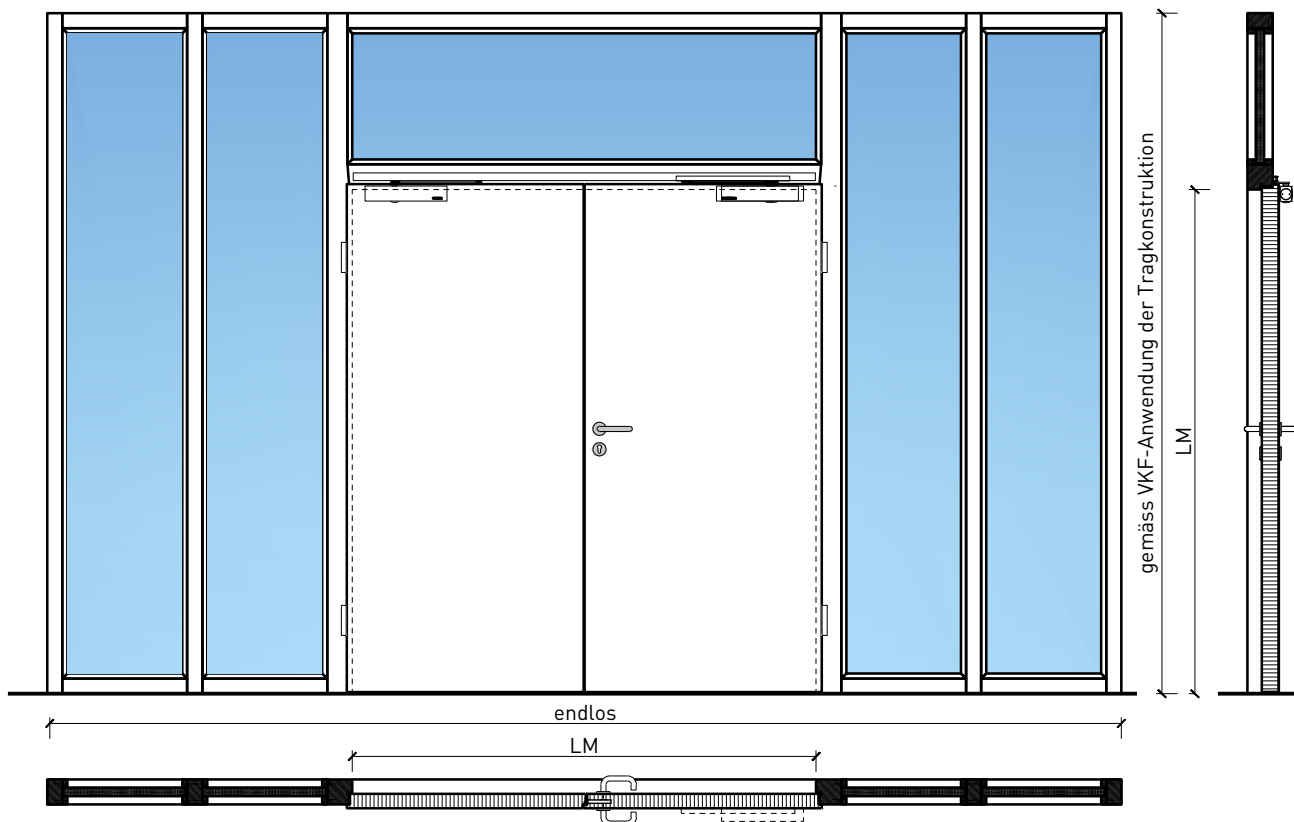


2-flg. Türe EI60 Vollbau mit optionalem Glaseinsatz in FST Wandsysteme



2-flg. Türe EI60 Vollbau mit optionalem Glaseinsatz in FST Wandsysteme

Übersicht



Beschreibung:

- Feuerhemmende EI60 Drehtür
- Schallschutz bis Rw 32 dB
- Feuchtraumtüre

Einbau in Wandsystem:

- Verglasungen EI60, EI90

Türblätter:

- Sperrtüren 68 mm
- Diverse Aufdopplungen möglich

Holzarten für Türblätter:

- Einleimer: Laubhölzer

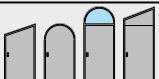
Oberflächen:

- Laub- und Nadelhölzer als Deckfurniere und Massivaufdopplungen
- Kunstharzdecklagen
- Socketbleche und Dekore

- Roh oder grundiert für Anstrich
- Farblos lackiert oder geölt
- Nach Muster gebeizt und lackiert
- RAL / NCS lackiert oder Sondertöne

2-flg. Türe EI60 Vollbau mit optionalem Glaseinsatz in FST Wandsysteme

Eigenschaften

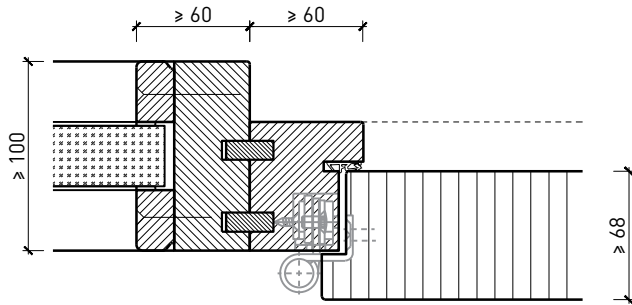
Eigenschaft		2-flg. Türe EI60 Vollbau mit/ohne Glaseinsatz in Systemwand	
Funktionen	Brandschutz (EN 1634-1)	EI60	
	Dauerfunktion (EN 1191)	-	
	Rauchschutz (EN 1634-3)	-	
	Schallschutz (EN ISO 10140-2)	bis Rw 32 dB	
	Panik (EN 179)	Ja	
	Panik (EN 1125)	Ja	
	Einbruchschutz (EN 1627)	-	
	Durchschusshemmung (EN 1522)	-	
	Klima (EN 12219)	-	
	Feuchtraum (EN 16580)	Ja	
	Nassraum (EN 16580)	-	
Einbau (Wandaufbau funktionsabhängig)	Leichtbauwand (EN 1363-1)	-	
	Massivbauwand (EN 1363-1)	-	
	Lignum Wände (STP)	-	
	Systemwände (voll/verglast) gem. Zulassung	Ja	
Holzarten		Laubhölzer	
Sonderformen		-	
Servicetüre	Einbau	-	
Glas / Füllung	Einbau von Glas	Ja	
	Einbau von Füllungen	-	
Bänder	Objektband	Ja	
	verdeckt liegendes Band	Ja	
Türschliesser	offen	Ja	
	verdeckt liegender Türschliesser	Ja	
dekorative Oberflächen	Metalle (Edelstahl, Stahl, Messing, vollflächig (verklebt) oder in Teilflächen aufgeklebt)	Ja	
	Glas ≤ 4 mm auf Türflügel geklebt	Ja	
	brennbare Oberflächenschicht	Ja	
	dekorative Fräsungen	-	

Weitere mögliche Ausführungsvarianten und Multifunktionen auf Anfrage.

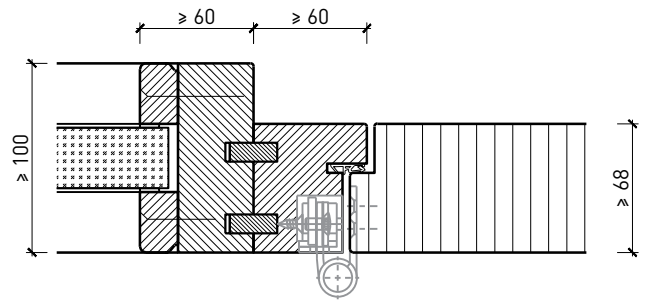
2-flg. Türe EI60 Vollbau mit optionalem Glaseinsatz in FST Wandsysteme

Blockzarge in FST-Verglasung

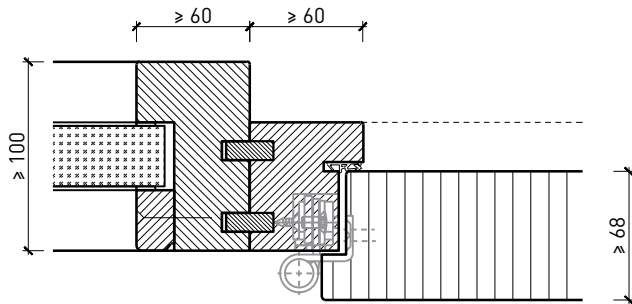
Einbau in Festverglasung
mit Glasleisten geschraubt, Türe gefälzt



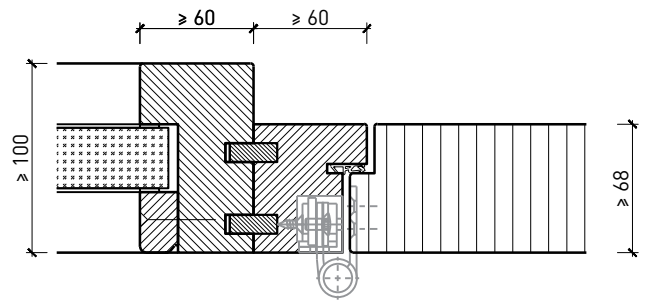
Einbau in Festverglasung
mit Glasleisten geschraubt, Türe stumpf



Einbau in Festverglasung
mit angefrästen Glasleisten, Türe gefälzt



Einbau in Festverglasung
mit angefrästen Glasleisten, Türe stumpf

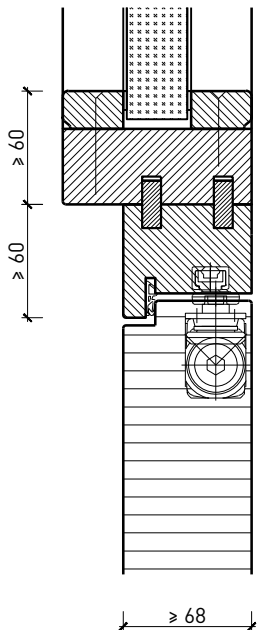


Weitere mögliche Ausführungsvarianten und Multifunktionen auf Anfrage.

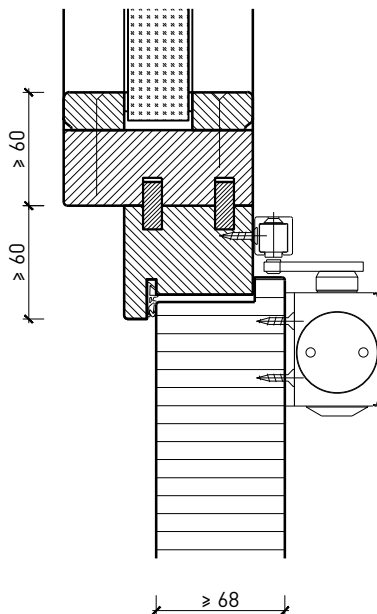
2-flg. Türe EI60 Vollbau mit optionalem Glaseinsatz in FST Wandsysteme

Oberteil. Türschliesser. Bodenanschluss

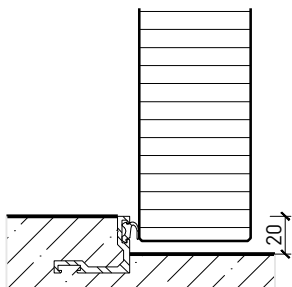
Türe / Oberteil verglast*
integrierter Türschliesser*



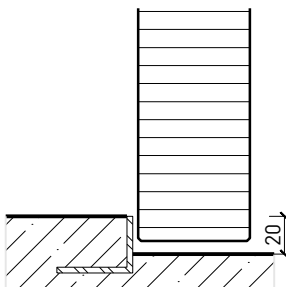
Türe / Oberteil verglast*
Türschliesser bandseitig*



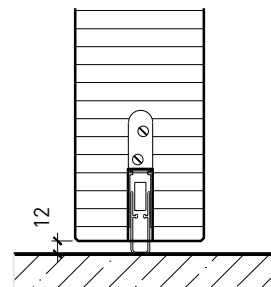
Anschlagwinkel mit
Dichtung 40x30*



Anschlagwinkel 40x30*



Streiftüre

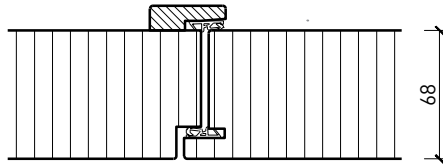
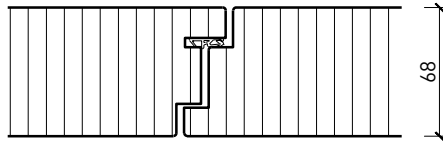


* Ausführungen untereinander kombinierbar
Weitere mögliche Ausführungsvarianten und Multifunktionen auf Anfrage.

2-flg. Türe EI60 Vollbau mit optionalem Glaseinsatz in FST Wandsysteme

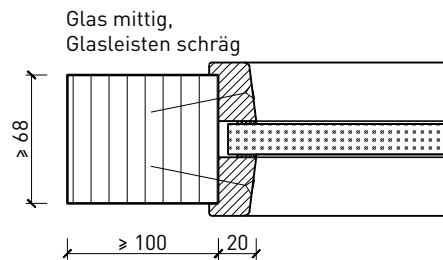
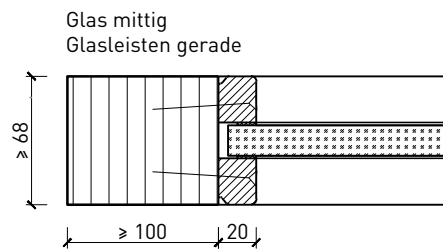
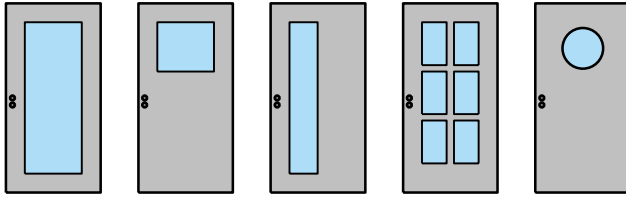
Mittelpartie

EI60 Mittelpartie



Weitere mögliche Ausführungsvarianten und Multifunktionen auf Anfrage.

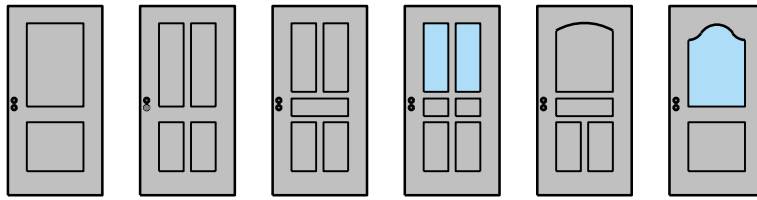
2-flg. Türe EI60 Vollbau mit optionalem Glaseinsatz in FST Wandsysteme Verglasungen



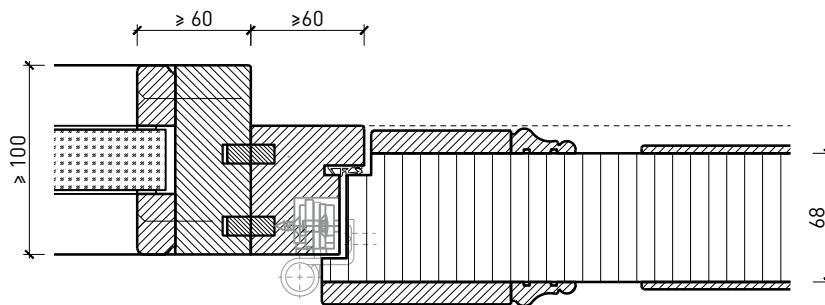
Weitere mögliche Ausführungsvarianten und Multifunktionen auf Anfrage.

2-flg. Türe EI60 Vollbau mit optionalem Glaseinsatz in FST Wandsysteme

Stiltüren



Einbau in Festverglasung
mit Glasleisten geschraubt, Türe gefälzt



Weitere mögliche Ausführungsvarianten und Multifunktionen auf Anfrage.