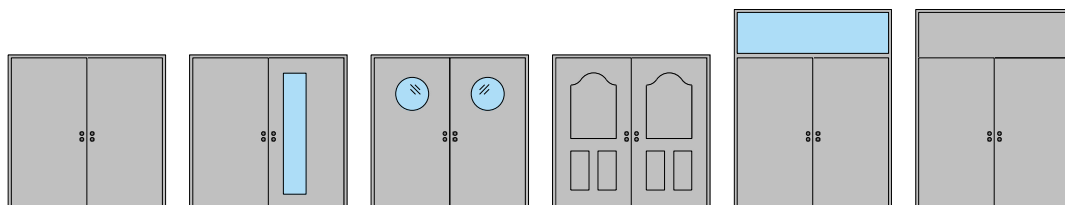
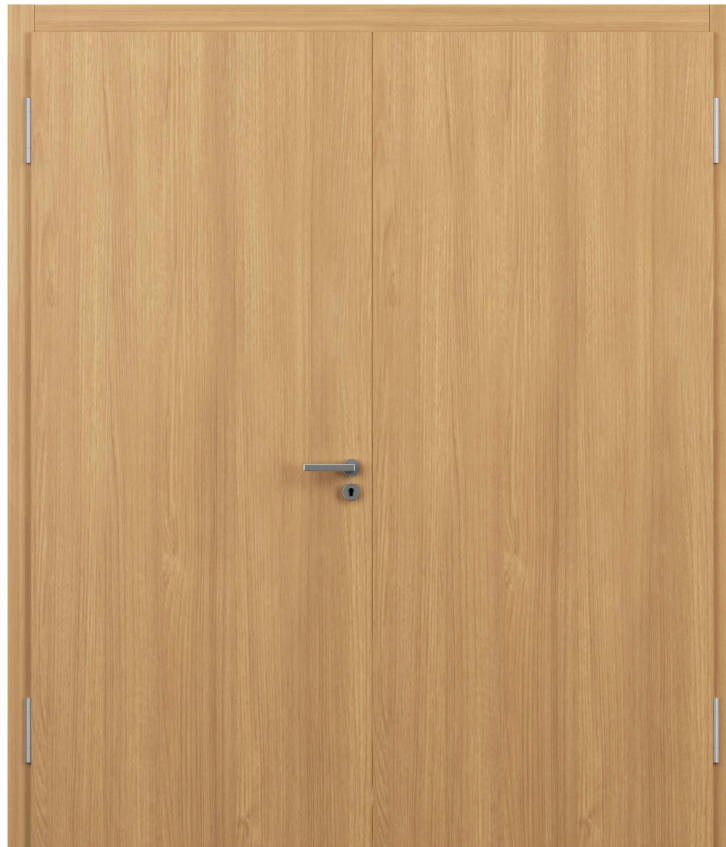
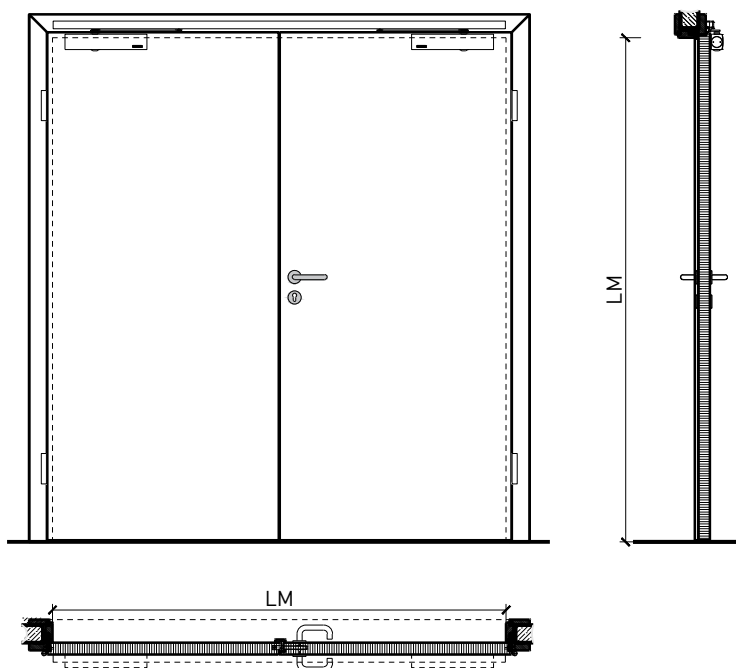


# 2-flg. Türe EI30 Vollbau mit optionalem Glaseinsatz



# 2-flg. Türe EI30 Vollbau mit optionalem Glaseinsatz

## Übersicht



### Zargenarten:



### Beschreibung:

- Feuerhemmende EI30 Drehtür
- Rauchschutz S200
- Schallschutz bis Rw 44 dB
- Einbruchschutz bis RC3
- Nassraumtüre
- Feuchtraumtüre
- integrierte Servicetüre

### Zargen:

- Aluminiumzargen
- Blockfutterzarge
- Blockzarge / Blendrahmen
- Holzumfassungzarge
- Stahlumfassungs- / Stahleckzarge
- Stahlblockzarge
- mit Oberlichtern, Oberblenden und Seitenteilen möglich

### Einbau in:

- Massivbauwand
- Leichtbauwand

### Holzarten Zargen:

- Laub- und Nadelhölzer

### Türblätter:

- Sperrtüren 59 mm
- Sperrtüren 68 mm

- Diverse Aufdopplungen möglich
- Friesbreite umlaufend  $\geq 100$ mm (bei Verglasungen)

### Holzarten für Türblätter:

- Anleimer: Laub- und Nadelhölzer
- Einleimer: Laub- und Nadelhölzer

### Holzarten und Oberflächen:

- Laub- und Nadelhölzer
- Deckfurniere und Massivaufdopplungen
- Kunstharzdecklagen
- Sockelbleche und Dekore
- Profilierungen
- Verkleidungen aus Stahlblech, Niro, Alu, Messing

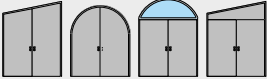
- Roh oder grundiert für Anstrich
- Farblos lackiert oder geölt
- Nach Muster gebeizt und lackiert
- RAL / NCS lackiert oder Sondertöne

### Verglasung / Füllung:

- Brandschutz- Klargläser
- Brandschutz- Strukturgläser
- Flächenbündige Verglasung
- Isoliergläser
- Schallschutzgläser
- Einbruchhemmende Gläser
- Beschusshemmende Gläser
- Gläser mit Folien und Veredelungen
- Holzfüllungen glatt oder profiliert

# 2-flg. Türe EI30 Vollbau mit optionalem Glaseinsatz

## Eigenschaften

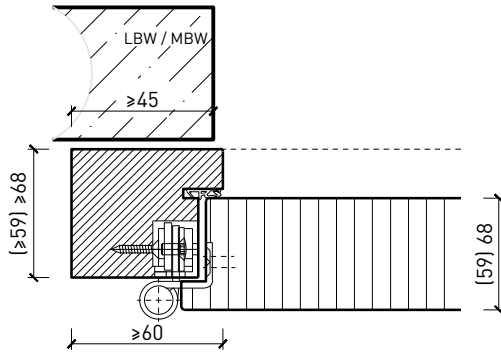
| Eigenschaft                                  |  | 2-flg. Türe 59 Vollbau mit/ohne Glaseinsatz                            | 2-flg. Türe 68 Vollbau mit/ohne Glaseinsatz |
|--|--|--|---|
| <b>Funktionen</b>                            | Brandschutz (EN 1634-1)  | EI30   |   |
|  | Dauerfunktion (EN 1191)  | C5   |   |
|  | Rauchschutz (EN 1634-3)  | S200   |   |
|  | Schallschutz (EN ISO 10140-2)  | bis Rw 41 dB   | bis Rw 44 dB                                |
|  | Panik (EN 179)   | Ja   |   |
|  | Panik (EN 1125)  | Ja   |   |
|  | Einbruchschutz (EN 1627)   | bis RC 2   | bis RC 3                                    |
|  | Durchschusshemmung (EN 1522)   | -  |   |
|  | Klima (EN 12219)   | 3b / 2c  | 3c - 3e                                     |
|  | Feuchtraum (EN 16580)  | Ja   |   |
|  | Nassraum (EN 16580)  | Ja   |   |
| <b>Einbau (Wandaufbau funktionsabhängig)</b> | Leichtbauwand (EN 1363-1)  | Ja   |   |
|  | Massivbauwand (EN 1363-1)  | Ja   |   |
|  | Lignum Wände (STP)   | -  |   |
|  | Systemwände (voll/verglast) gem. Zulassung   | -  |   |
| <b>Holzarten</b>                             | Laub- und Nadelhölzer  |  |   |
| <b>Sonderformen</b>                          |         | Flügel mit Rundbogen (Kreisförmig, elliptisch, Segment- und Korbbogen) |   |
| <b>Servicetüre</b>                           | Einbau   | -  | Ja  |
| <b>Glas / Füllung</b>                        | Einbau von Glas  | Ja   |   |
|  | Einbau von Füllungen   | Ja   |   |
| <b>Bänder</b>                                | Objekband  | Ja   |   |
|  | verdeckt liegendes Band  | Ja   |   |
| <b>Türschliesser</b>                         | offen  | Ja   |   |
|  | verdeckt liegender Türschliesser   | Ja   |   |
| <b>dekorative Oberflächen</b>                | Metalle (Edelstahl, Stahl, Messing, vollflächig (verklebt) oder in Teilflächen aufgeklebt) | Ja   |   |
|  | Glas ≤ 4 mm auf Türflügel geklebt  | Ja   |   |
|  | brennbare Oberflächenschicht   | Ja   |   |
|  | dekorative Fräsungen   | Ja   |   |

Weitere mögliche Ausführungsvarianten und Multifunktionen auf Anfrage.

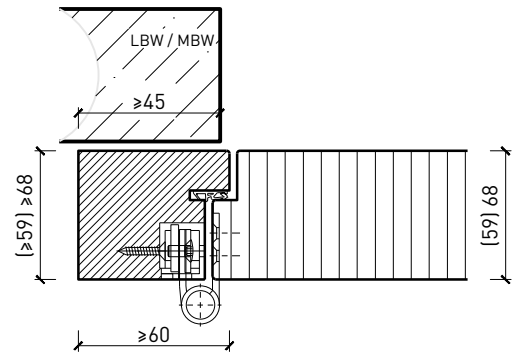
# 2-flg. Türe EI30 Vollbau mit optionalem Glaseinsatz

## Blockzarge

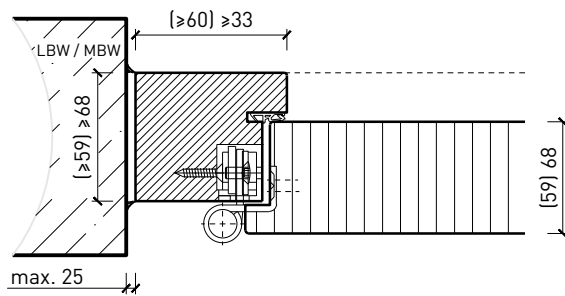
Blendrahmen 59 / 68 mm, Türe gefälzt



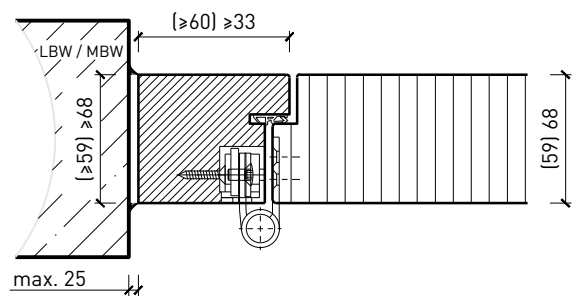
Blendrahmen 59 / 68 mm, Türe stumpf



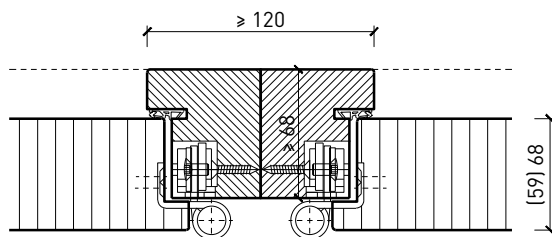
Blockrahmen 59 / 68 mm, Türe gefälzt



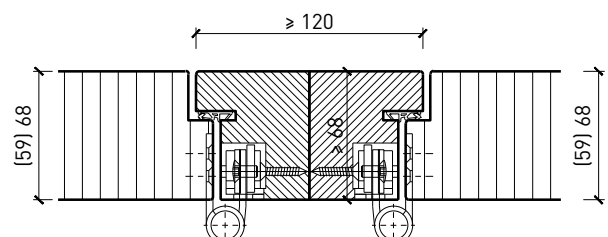
Blockrahmen 59 / 68 mm, Türe stumpf



Blockrahmen-Kopplung 68 mm, Türe gefälzt



Blockrahmen-Kopplung 68 mm, Türe stumpf

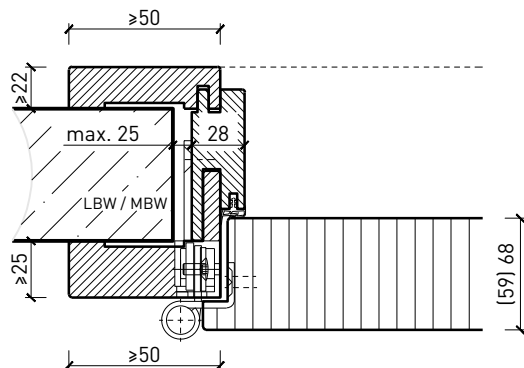


Weitere mögliche Ausführungsvarianten und Multifunktionen auf Anfrage.

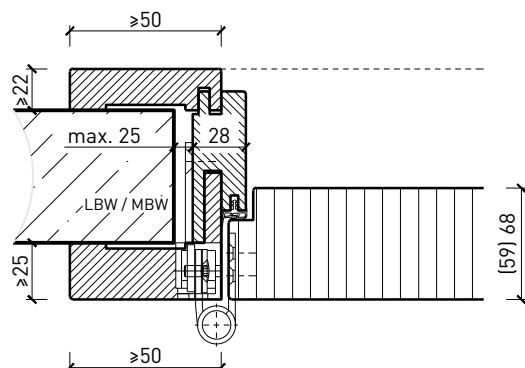
# 2-flg. Türe EI30 Vollbau mit optionalem Glaseinsatz

## Holzumfassungs- und Blockfutterzarge

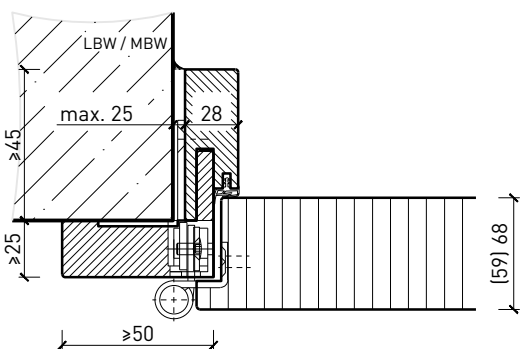
Holzumfassungsfutter, Türe gefälzt



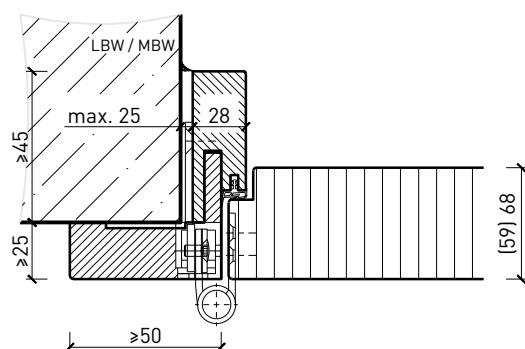
Holzumfassungsfutter, Türe stumpf



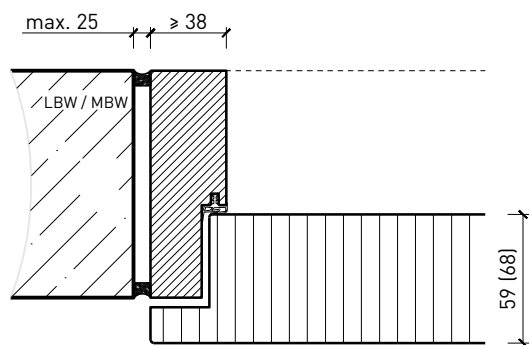
Renovierungsfutter, Türe gefälzt



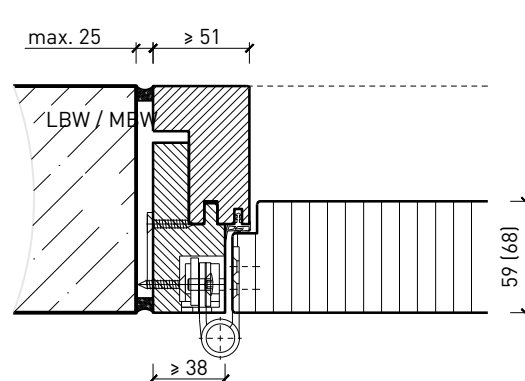
Renovierungsfutter, Türe stumpf



Blockfutterzarge, Türe gefälzt



Blockfutterzarge, Türe stumpf

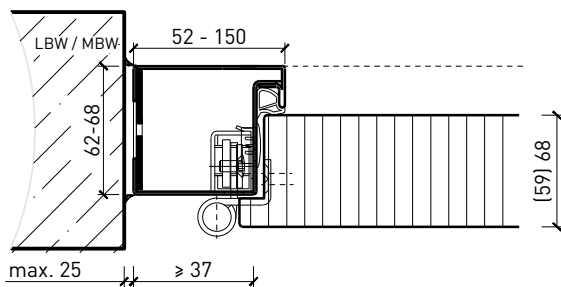


Weitere mögliche Ausführungsvarianten und Multifunktionen auf Anfrage.

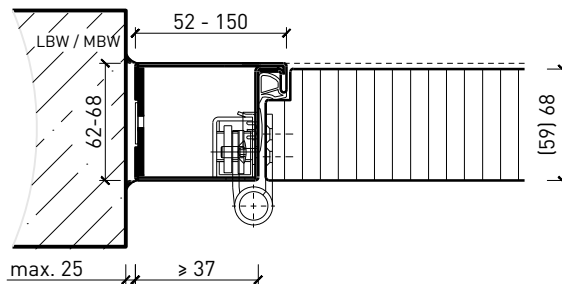
# 2-flg. Türe EI30 Vollbau mit optionalem Glaseinsatz

## Stahlblockzarge

Stahlblockzarge, Türe gefälzt



Stahlblockzarge, Türe stumpf

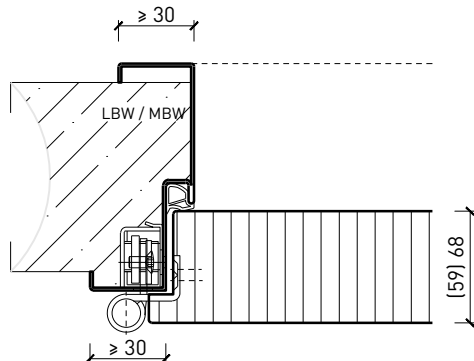


Weitere mögliche Ausführungsvarianten und Multifunktionen auf Anfrage.

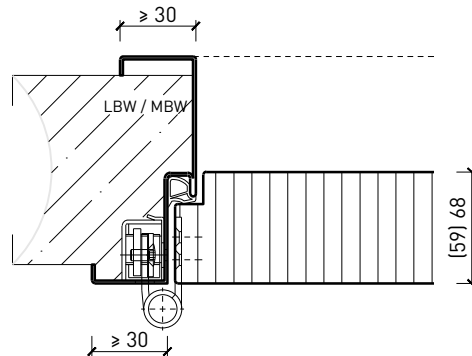
# 2-flg. Türe EI30 Vollbau mit optionalem Glaseinsatz

## Stahlzarge

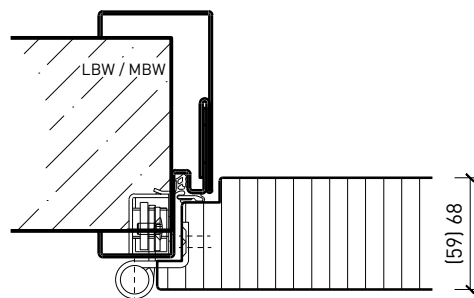
Stahlumfassungszarge, Türe gefälzt



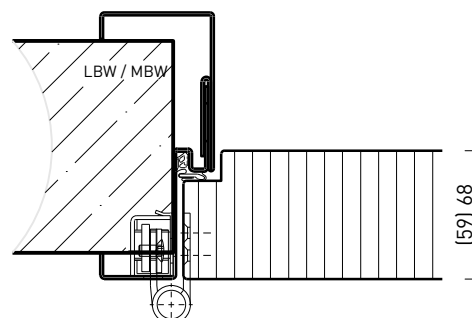
Stahlumfassungszarge, Türe stumpf



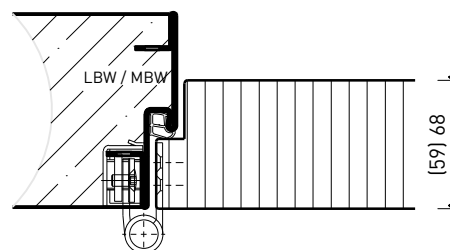
Zweiteilige Stahlumfassungszarge, Türe gefälzt



Zweiteilige Stahlumfassungszarge, Türe stumpf



Spiegellose Stahlumfassungszarge, Türe stumpf

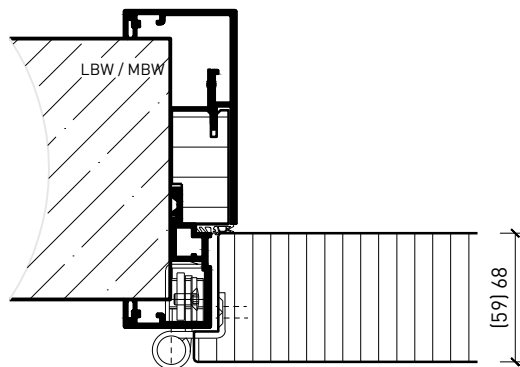


Weitere mögliche Ausführungsvarianten und Multifunktionen auf Anfrage.

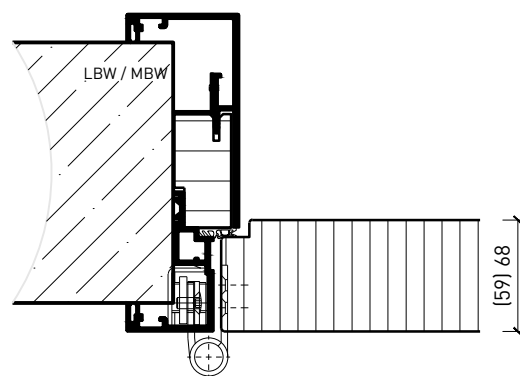
# 2-flg. Türe EI30 Vollbau mit optionalem Glaseinsatz

## Aluminiumzarge

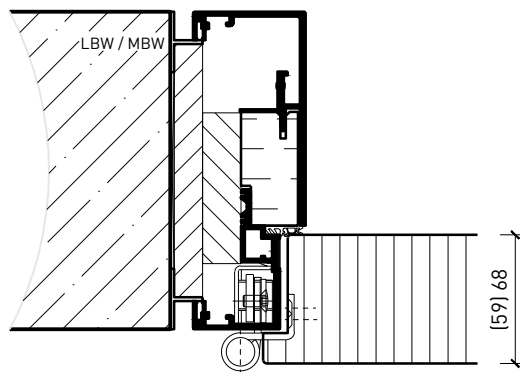
Aluminiumzarge, Türe gefälzt



Aluminiumzarge, Türe stumpf



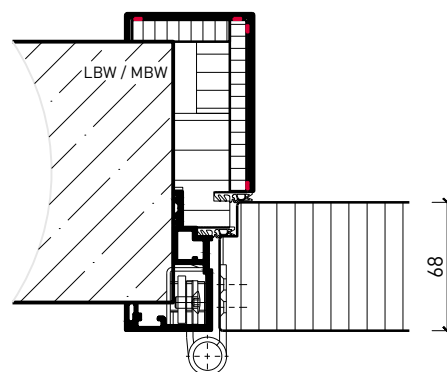
Aluminiumzarge, Türe gefälzt



Aluminiumzarge, Türe stumpf



Aluminiumzarge mit Doppelfalz, Türe stumpf



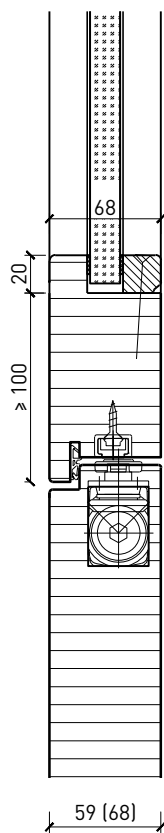
Weitere mögliche Ausführungsvarianten und Multifunktionen auf Anfrage.



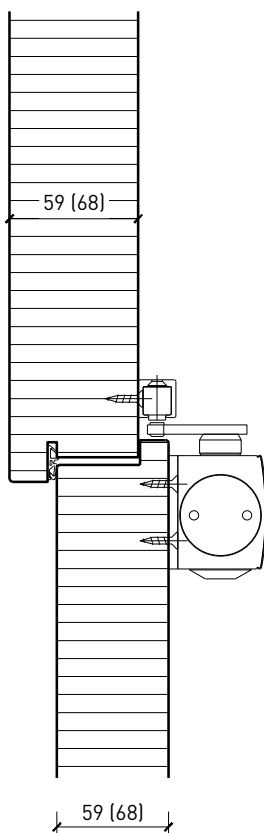
# 2-flg. Türe EI30 Vollbau mit optionalem Glaseinsatz

## Oberteil. Türschliesser. Bodenanschluss

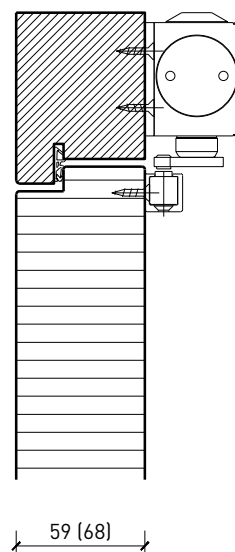
Türe / Oberteil verglast\*  
integrierter Türschliesser\*



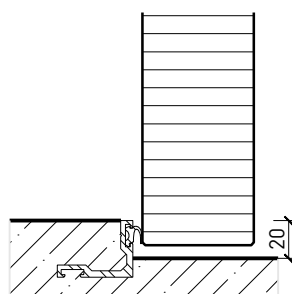
Türe / Oberteil voll\*  
Türschliesser bandseitig\*



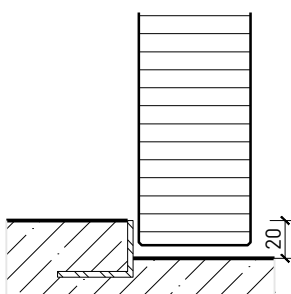
Türschliesser bandseitig\*



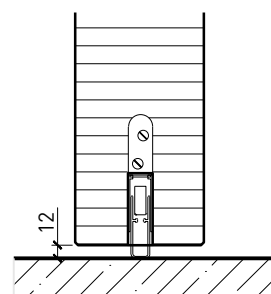
Anschlagwinkel mit  
Dichtung 40x30\*



Anschlagwinkel 40x30\*



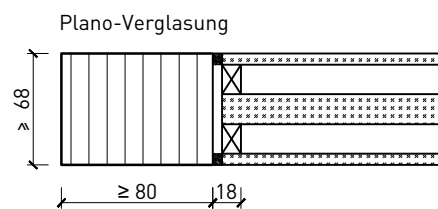
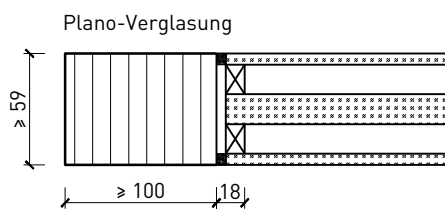
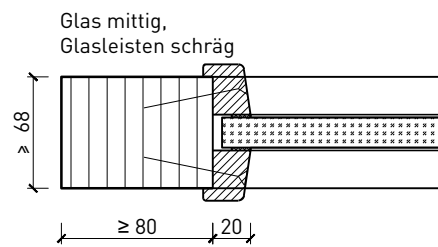
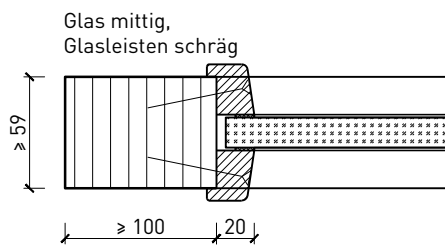
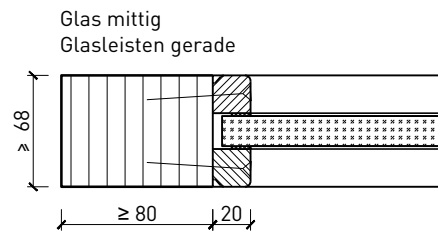
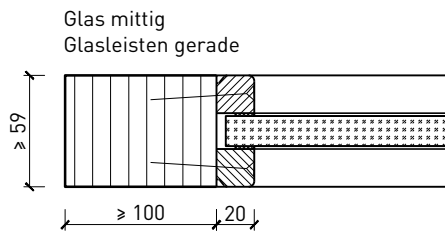
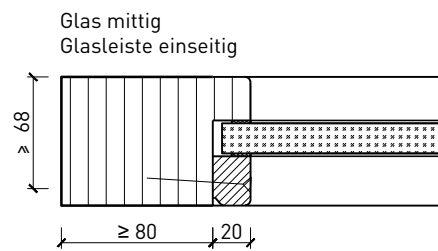
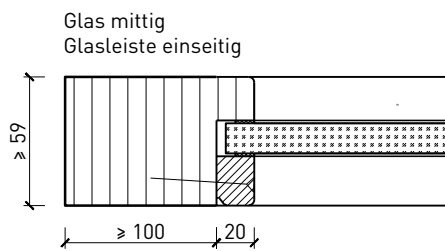
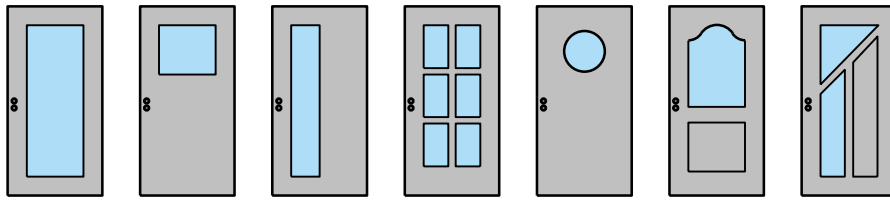
Streiftüre



\* Ausführungen untereinander kombinierbar  
Weitere mögliche Ausführungsvarianten und Multifunktionen auf Anfrage.

# 2-flg. Türe EI30 Vollbau mit optionalem Glaseinsatz

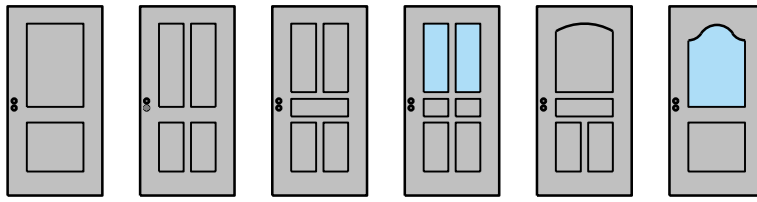
## Verglasungen



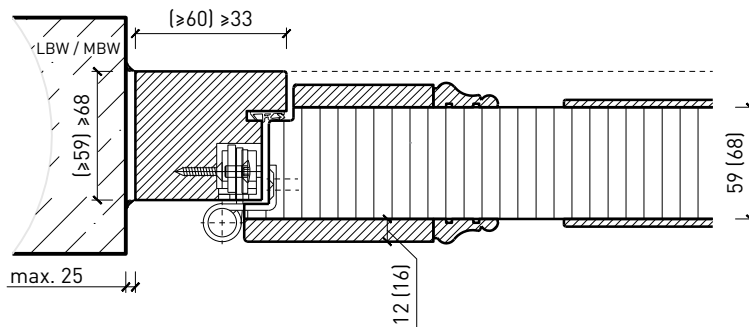
Weitere mögliche Ausführungsvarianten und Multifunktionen auf Anfrage.

# 2-flg. Türe EI30 Vollbau mit optionalem Glaseinsatz

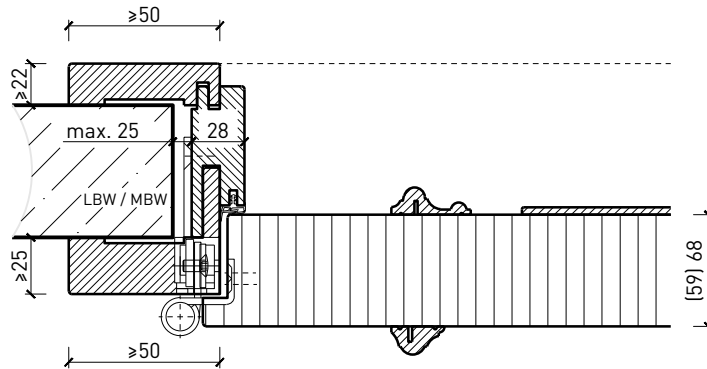
## Stiltüren



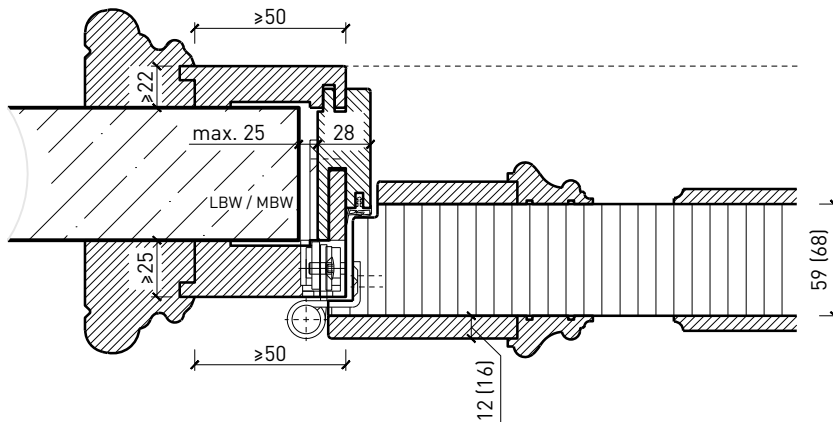
Blockrahmen 59 / 68 mm, Türe gefälzt



Holzumfassungsfutter, Türe gefälzt



Holzumfassungsfutter, Türe gefälzt

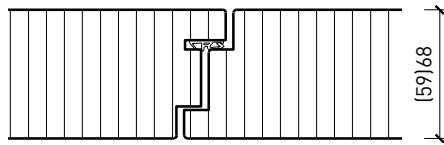


Weitere mögliche Ausführungsvarianten und Multifunktionen auf Anfrage.

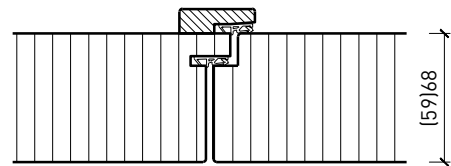
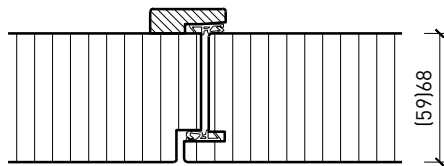
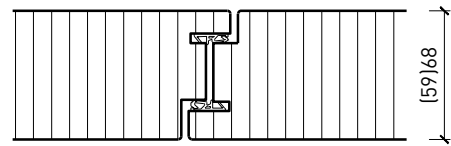
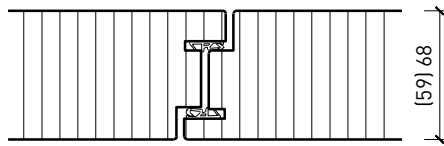
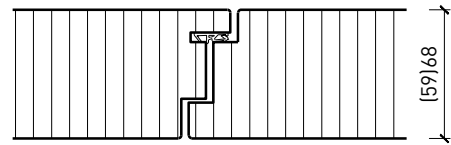
# 2-flg. Türe EI30 Vollbau mit optionalem Glaseinsatz

## Mittelpartie

Mittelpartie 59 / 68 mm, Türe gefälzt



Mittelpartie 59 / 68 mm, Türe stumpf



Weitere mögliche Ausführungsvarianten und Multifunktionen auf Anfrage.