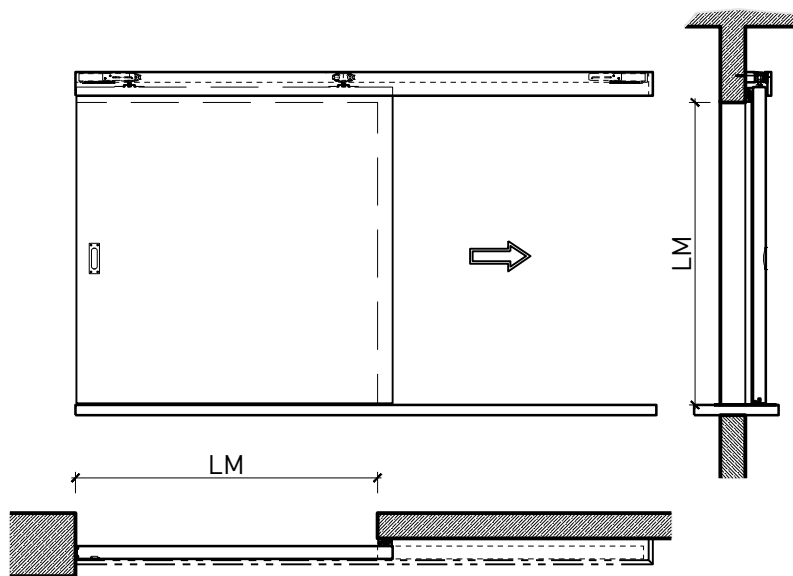


# 1-flg. Schieber EI30 Vollbau



## Übersicht



### Beschreibung:

- Feuerhemmender EI30 Schieber
- Manuelle Schiebetür
- Automatische Schliessung im Brandfall

### Montageart:

- Deckenbündig
- Unter der Decke
- Auf Wand oder Sturz

### Einbau in:

- Massivbauwand
- Leichtbauwand

### Holzarten Zargen:

- Laubhölzer

### Türblätter:

- Sperrtüren 51 mm

### Holzarten für Türblätter:

- Laubhölzer

### Holzarten und Oberflächen:

- Laub- und Nadelhölzer
- Deckfurniere
- Kunstharzdecklagen
  
- Roh oder grundiert für Anstrich
- Farblos lackiert oder geölt
- Nach Muster gebeizt und lackiert
- RAL / NCS lackiert oder Sondertöne

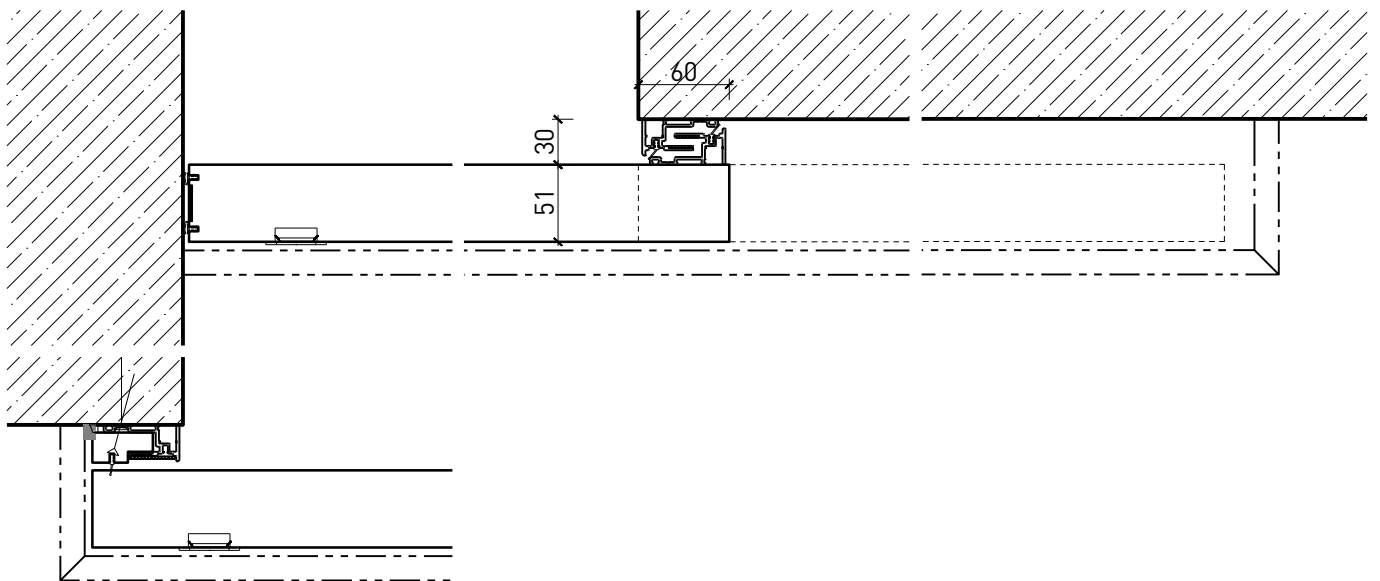
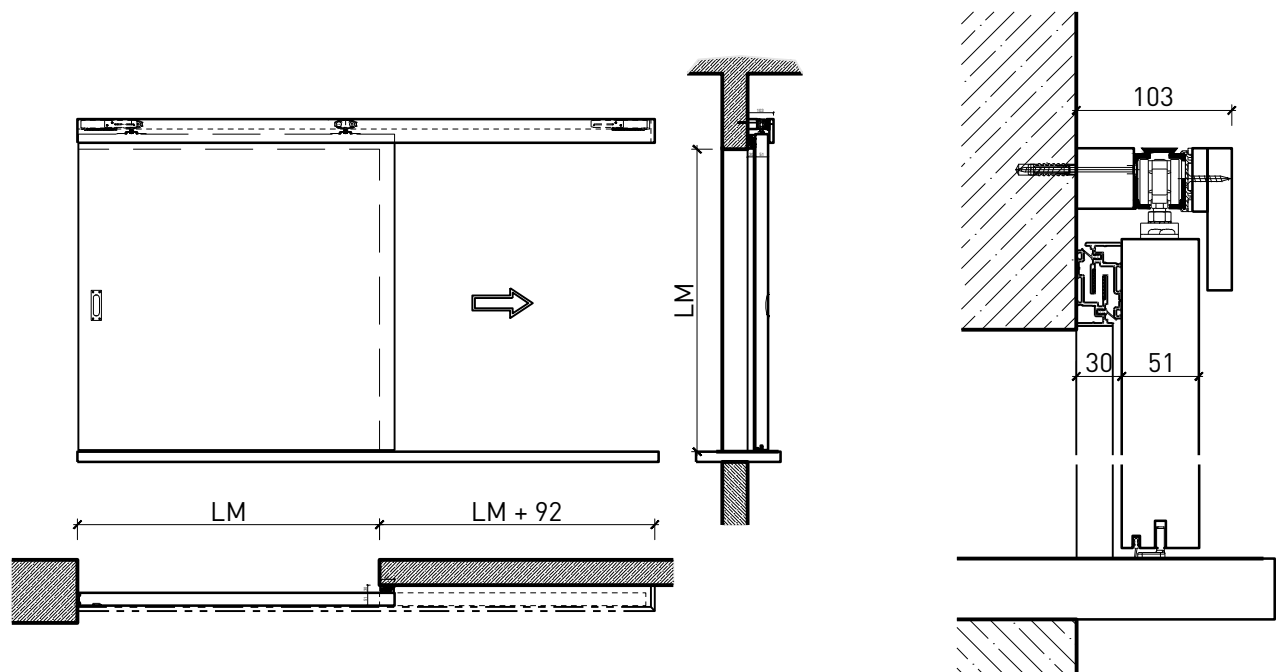
## Eigenschaften

Eigenschaft		1-flg. Schieber EI30 Vollbau	
<b>Funktionen</b>	Brandschutz (EN 1634-1)	EI30	
	Dauerfunktion (EN 1191)	-	
	Rauchschutz (EN 1634-3)	-	
	Schallschutz (EN ISO 10140-2)	-	
	Panik (EN 179)	-	
	Panik (EN 1125)	-	
	Einbruchschutz (EN 1627)	-	
	Durchschusshemmung (EN 1522)	-	
	Klima (EN 12219)	3a	
	Feuchtraum (EN 16580)	-	
	Nassraum (EN 16580)	-	
<b>Einbau (Wandaufbau funktionsabhängig)</b>	Leichtbauwand (EN 1363-1)	Ja	
	Massivbauwand (EN 1363-1)	Ja	
	Lignum Wände (STP)	Ja	
	Systemwände (voll/verglast) gem. Zulassung	-	
<b>Holzarten</b>		Laubhölzer	
<b>Sonderformen</b>		-	
<b>Servicetüre</b>	Einbau	-	
<b>Klappflügel</b>	Einbau	-	
<b>Glas / Füllung</b>	Einbau von Glas	-	
	Einbau von Füllungen	-	
<b>Antriebe</b>	Manuell	Ja	
	Selbstschliessend	Ja	
	Automatisch	Ja	
<b>dekorative Oberflächen</b>	Metalle (Edelstahl, Stahl, Messing, vollflächig (verklebt) oder in Teilflächen aufgeklebt)	-	
	Glas ≤ 4 mm auf Türflügel geklebt	-	
	brennbare Oberflächenschicht	Ja	
	dekorative Fräsungen	-	

Weitere mögliche Ausführungsvarianten und Multifunktionen auf Anfrage.

# 1-flg. Schieber EI30 Vollbau

## Manuell



Weitere mögliche Ausführungen und Modifikationen sind auf Anfrage.



**Koster AG**  [holzwelten.ch](http://holzwelten.ch)  
einzigartig vielfältig

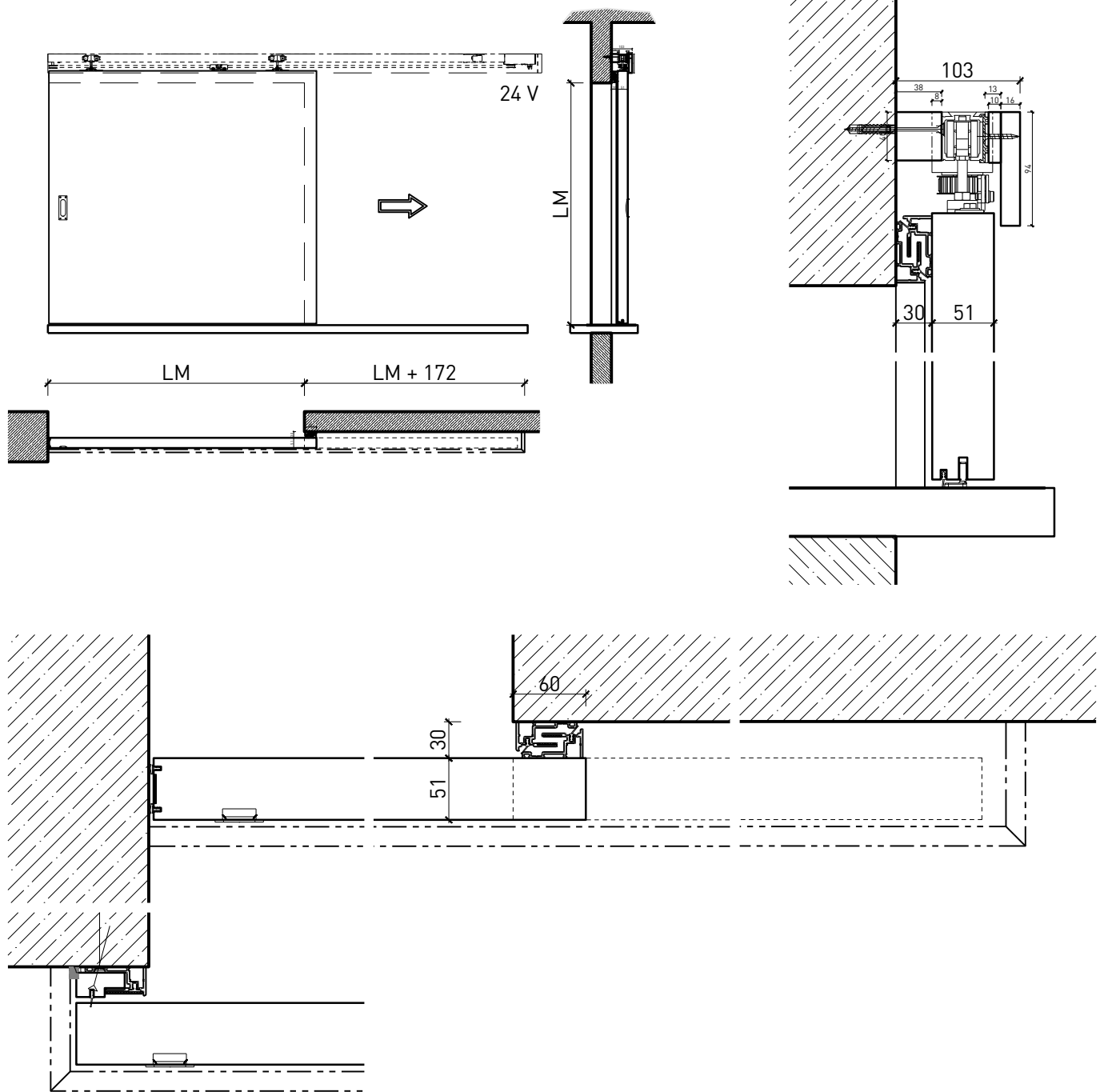


27661

4-Juli-24

# 1-flg. Schieber EI30 Vollbau

## Manuell mit Hilfsmotor



Weitere mögliche Ausführungsvarianten und Multifunktionen auf Anfrage.