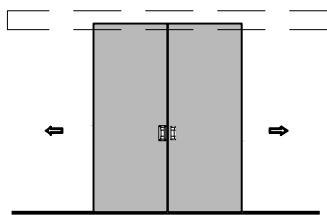
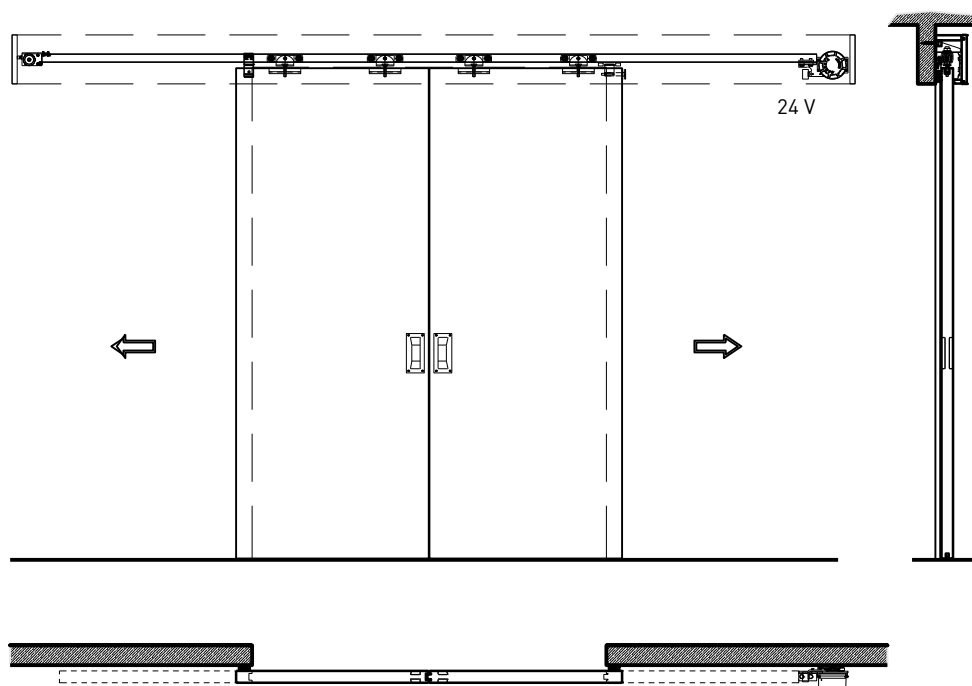


2-flg. Schiebetür EI30 Vollbau mit optionalem Glaseinsatz



2-flg. Schiebetür EI30 Vollbau mit optionalem Glaseinsatz

Übersicht



Beschreibung:

- Feuerhemmende EI30 Schiebetüre
- Manuelle Schiebetür
- Automatische Schliessung im Brandfall mit Schliessgewichten/Schliessfeder, vorne oder hinten angeordnet
- Vollautomatische Schiebetür
- 1-flg. oder 2-flg. Servicetür

Montageart:

- Deckenbündig
- Unter der Decke
- Auf Wand oder Sturz

Holzarten Zargen:

- Laubhölzer

Einbau in:

- Massivbauwand
- Leichtbauwand

Seitenteile als:

- Verglasung
- Vollwand

Türblätter:

- Sperrtüren 59 mm
- Sperrtüren 68 mm

- Friesbreite umlaufend \geq 180mm

Holzarten für Türblätter:

- Laubhölzer

Holzarten und Oberflächen:

- Laub- und Nadelhölzer
- Deckfurniere
- Kunstharzdecklagen
- Sockelbleche und Dekore
- Verkleidungen aus Stahlblech, Niro, Alu, Messing

- Roh oder grundiert für Anstrich
- Farblos lackiert oder geölt
- Nach Muster gebeizt und lackiert
- RAL / NCS lackiert oder Sondertöne

Verglasung / Füllung:

- Klargläser, Strukturgläser
- Flächenbündige Verglasung möglich
- Isoliergläser
- Schallschutzgläser

2-flg. Schiebetür EI30 Vollbau mit optionalem Glaseinsatz

Eigenschaften

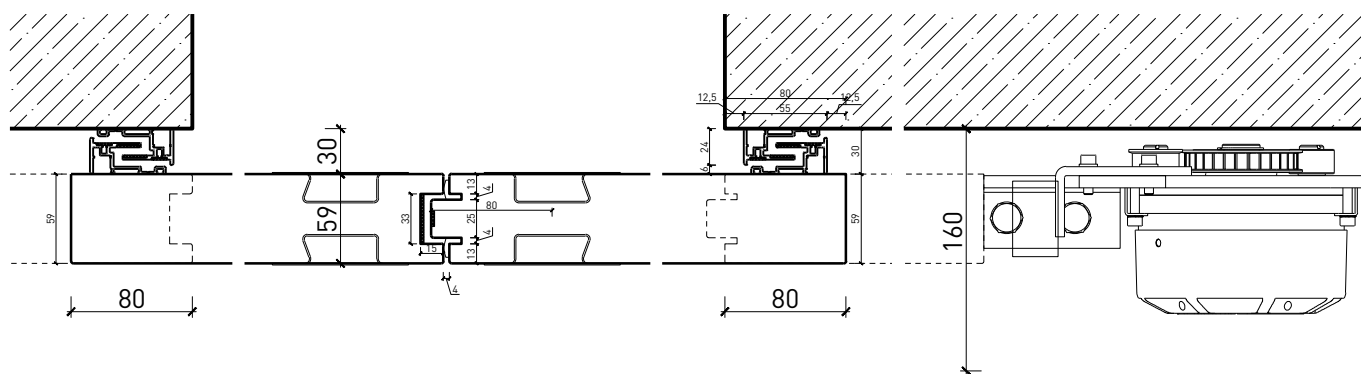
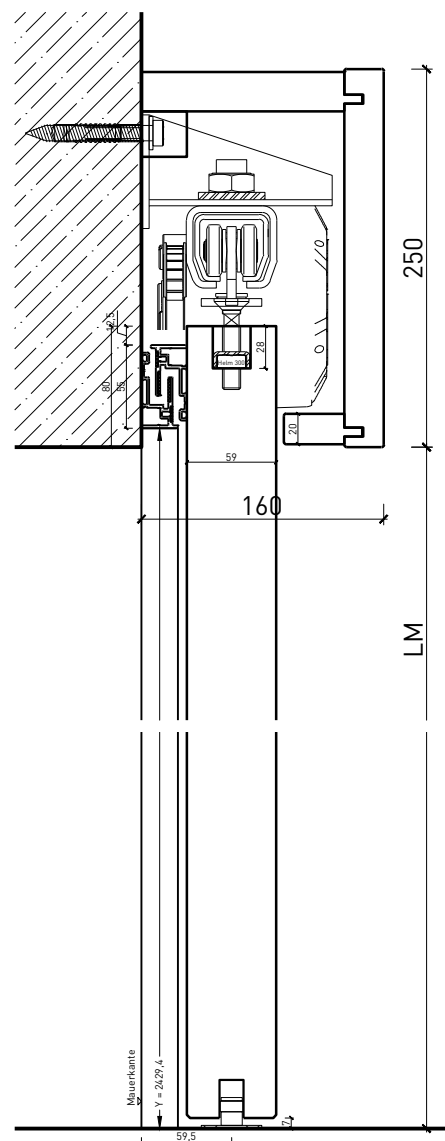
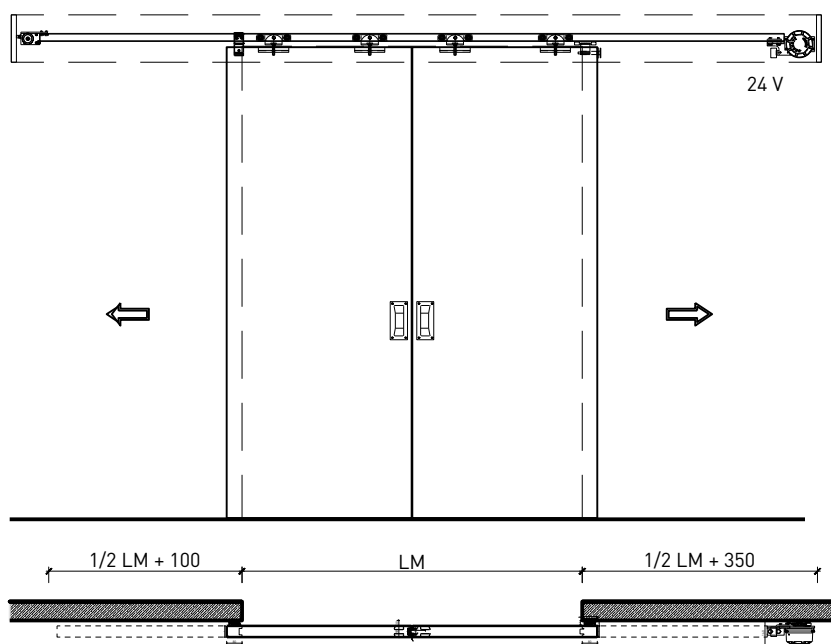
| Eigenschaft | | 2-flg. Schiebetür EI30 Vollbau 59 mm mit optionalem Glaseinsatz | 2-flg. Schiebetür EI30 Vollbau 68 mm mit optionalem Glaseinsatz |
|---|--|---|---|
| Funktionen | Brandschutz (EN 1634-1) | EI30 | |
| | Dauerfunktion (EN 1191) | - | |
| | Rauchschutz (EN 1634-3) | - | S200 |
| | Schallschutz (EN ISO 10140-2) | - | |
| | Panik (EN 179) | - | Ja (Servicetür) |
| | Panik (EN 1125) | - | |
| | Einbruchschutz (EN 1627) | - | |
| | Durchschusshemmung (EN 1522) | - | |
| | Klima (EN 12219) | 3b - 2c | 3c - 3e |
| | Feuchtraum (EN 16580) | - | |
| | Nassraum (EN 16580) | - | |
| | Einbau (Wandaufbau funktionsabhängig) | Leichtbauwand (EN 1363-1) | Ja |
| Massivbauwand (EN 1363-1) | | Ja | |
| Lignum Wände (STP) | | Ja | |
| Systemwände (voll/verglast) gem. Zulassung | | - | |
| Holzarten | Laubhölzer | | |
| Sonderformen | - | | |
| Servicetüre | Einbau | - | Ja |
| Klappflügel | Einbau | - | |
| Glas / Füllung | Einbau von Glas | - | |
| | Einbau von Füllungen | - | |
| Antriebe | Manuell | Ja | |
| | Selbstschliessend | Ja | |
| | Automatisch | Ja | |
| dekorative Oberflächen | Metalle (Edelstahl, Stahl, Messing, vollflächig (verklebt) oder in Teilflächen aufgeklebt) | Ja | |
| | Glas ≤ 4 mm auf Türflügel geklebt | - | |
| | brennbare Oberflächenschicht | Ja | |
| | dekorative Fräsungen | Ja | |

Weitere mögliche Ausführungsvarianten und Multifunktionen auf Anfrage.



2-flg. Schiebetür EI30 Vollbau mit optionalem Glaseinsatz

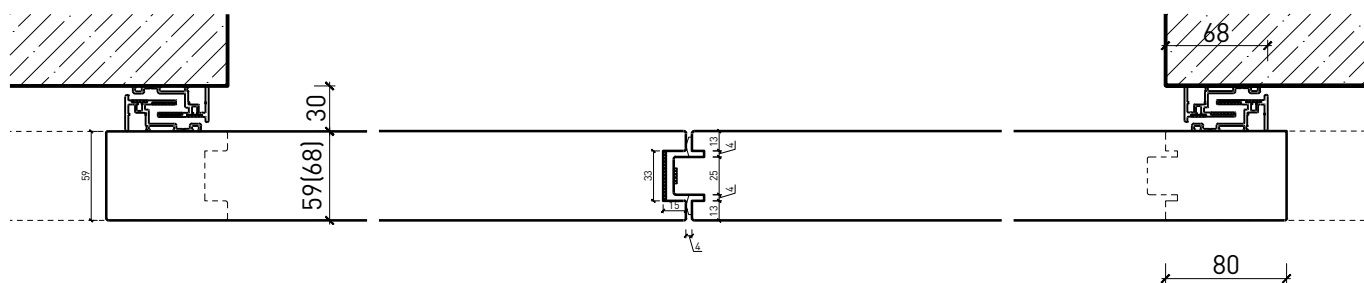
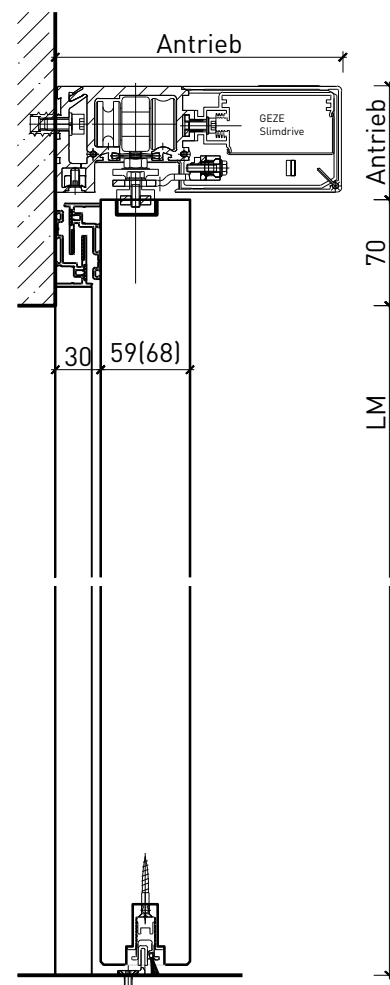
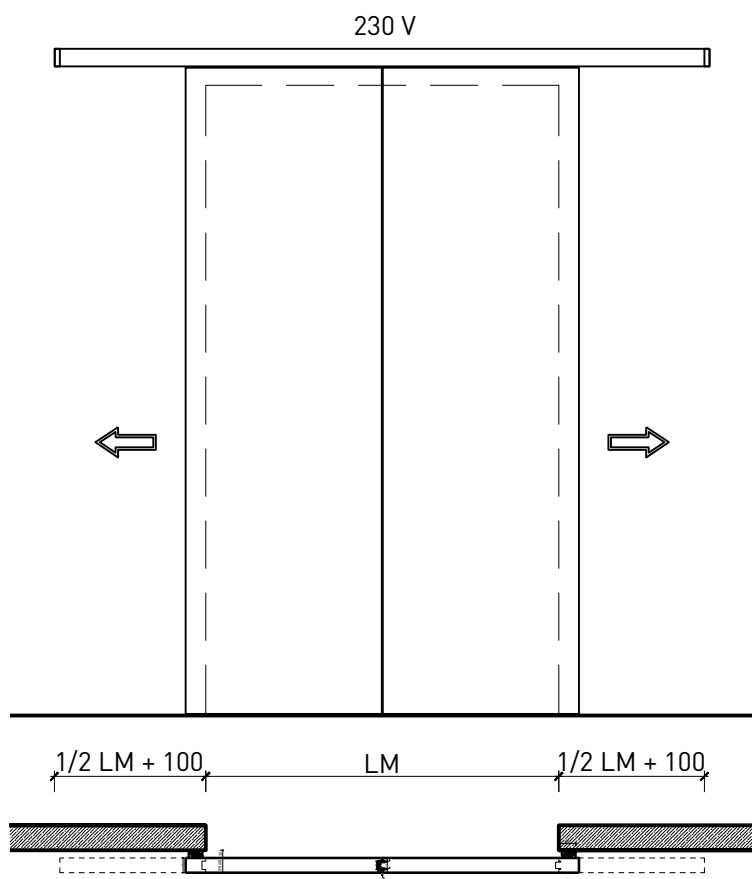
Manuell mit Schliessfeder



Weitere mögliche Ausführungsvarianten und Multifunktionen auf Anfrage.

2-flg. Schiebetür EI30 Vollbau mit optionalem Glaseinsatz

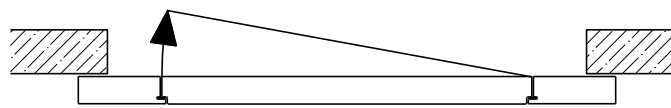
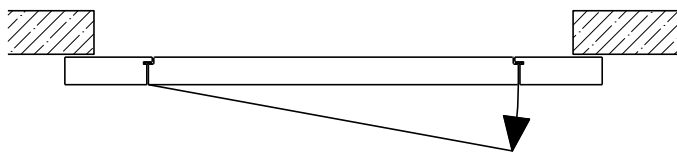
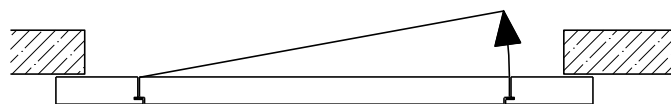
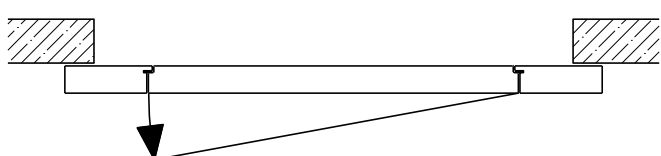
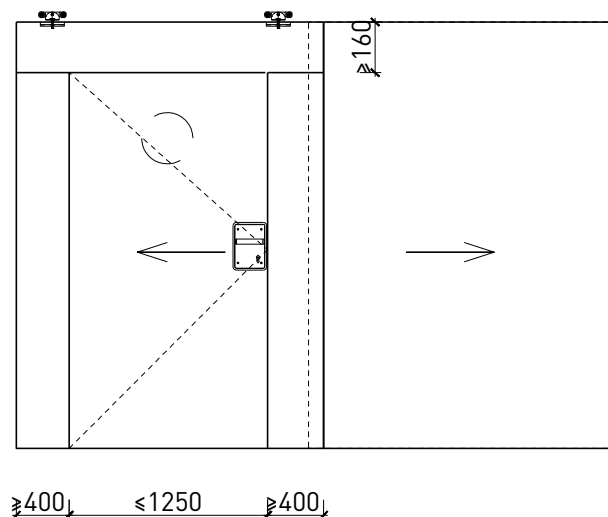
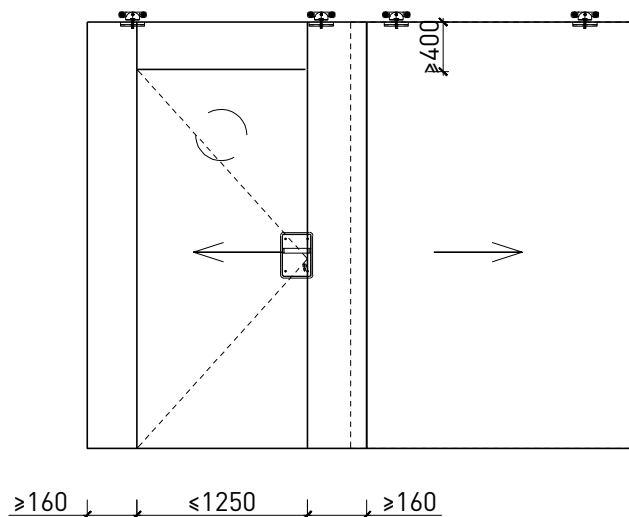
Automatikantrieb



Weitere mögliche Ausführungsvarianten und Multifunktionen auf Anfrage.

2-flg. Schiebetür EI30 Vollbau mit optionalem Glaseinsatz

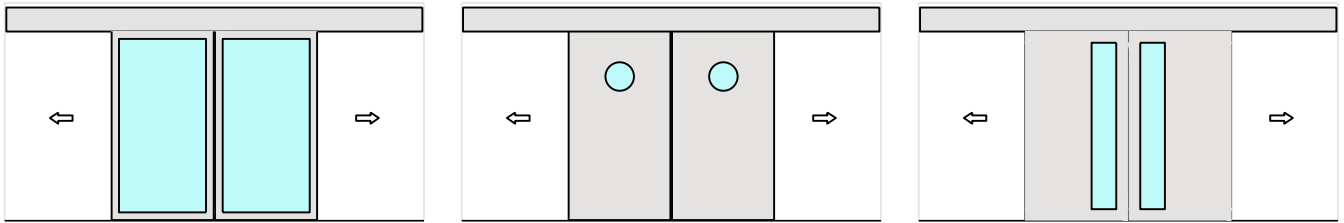
Servicetüre



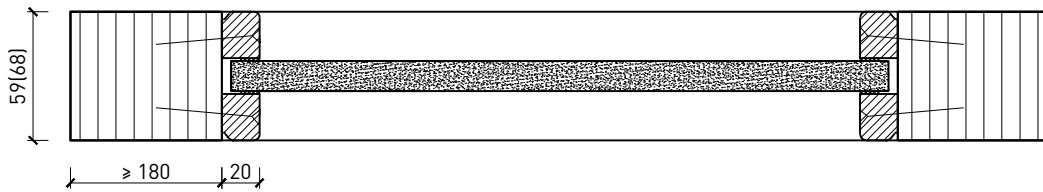
Weitere mögliche Ausführungsvarianten und Multifunktionen auf Anfrage.

2-flg. Schiebetür EI30 Vollbau mit optionalem Glaseinsatz

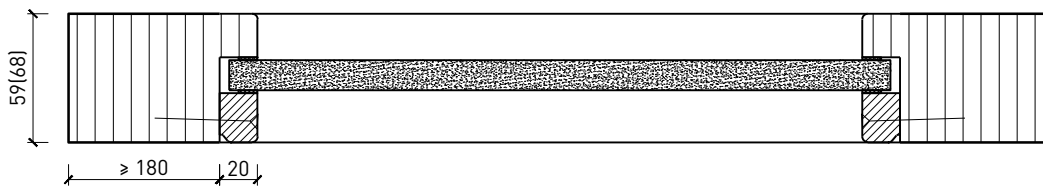
Verglasung



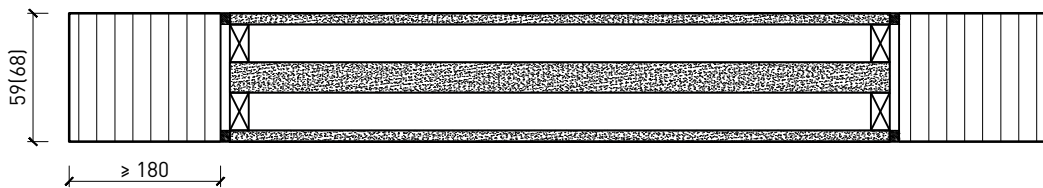
Glas mittig
Glasleisten gerade



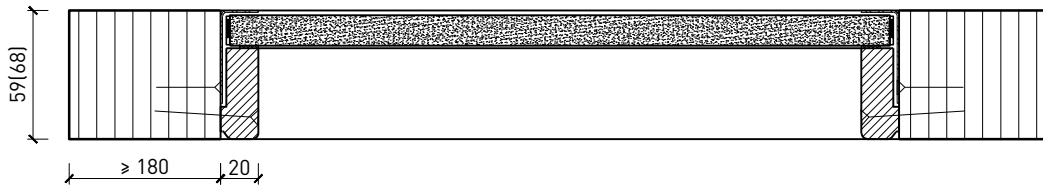
Glas mittig
Glasleiste einseitig



Plano-Verglasung



Glas bündig
Glasleiste aus Metall



Weitere mögliche Ausführungsvarianten und Multifunktionen auf Anfrage.

