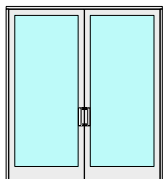
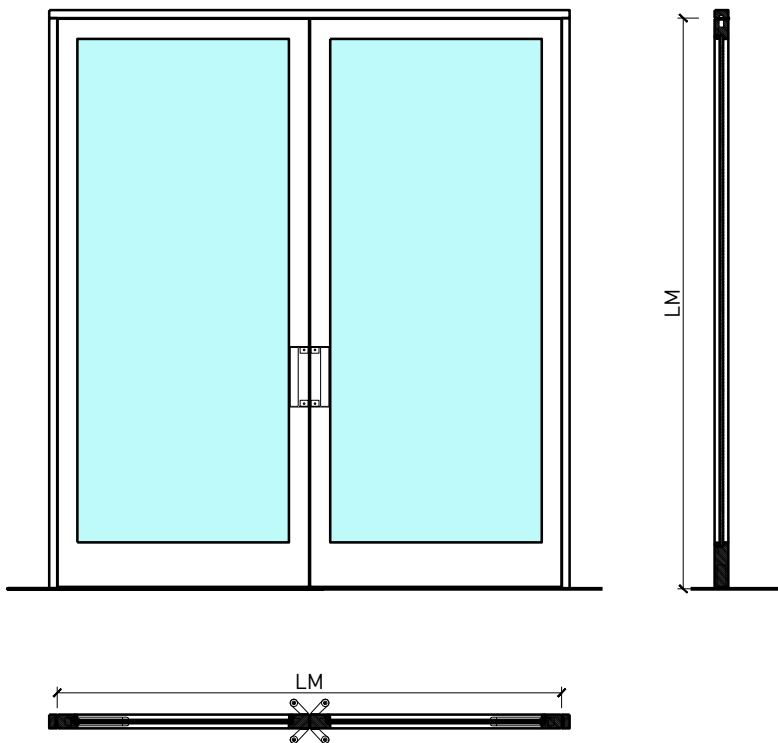


2-flg. Türe EI30 Verglast Mit Pendelfunktion



2-flg. Türe EI30 Verglast Mit Pendelfunktion

Übersicht



Beschreibung:

- Feuerhemmende EI30 Pendeltüre
- Feuchtraumtüre

Zargen:

- Blockzarge / Blendrahmen

Einbau in:

- Massivbauwand
- Leichtbauwand

Holzarten Zargen:

- Laubhölzer

Türblätter:

- Rahmentür 68 mm

Holzarten für Türblätter:

- Laubhölzer

Holzarten und Oberflächen:

- Laub- und Nadelhölzer
- Deckfurniere und Massivaufdopplungen
- Kunstharzdecklagen
- Sockelbleche und Dekore
- Profilierungen
- Verkleidungen aus Stahlblech, Niro, Alu, Messing

- Roh oder grundiert für Anstrich
- Farblos lackiert oder geölt
- Nach Muster gebeizt und lackiert
- RAL / NCS lackiert oder Sondertöne

2-flg. Türe EI30 Verglast Mit Pendelfunktion

Eigenschaften

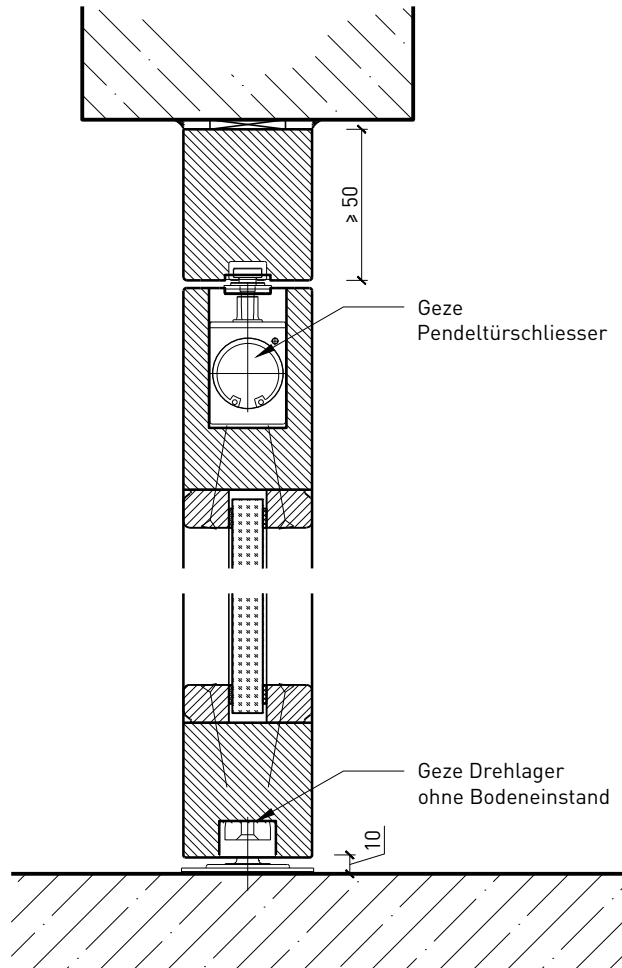
Eigenschaft		2-flg. Türe EI30 Verglast Mit Pendelfunktion	
Funktionen	Brandschutz (EN 1634-1)	EI30	
	Dauerfunktion (EN 1191)	C5	
	Rauchschutz (EN 1634-3)	-	
	Schallschutz (EN ISO 10140-2)	-	
	Panik (EN 179)	-	
	Panik (EN 1125)	-	
	Einbruchschutz (EN 1627)	-	
	Durchschusshemmung (EN 1522)	-	
	Klima (EN 12219)	3c - 3e	
	Feuchtraum (EN 16580)	Ja	
	Nassraum (EN 16580)	-	
Einbau (Wandaufbau funktionsabhängig)	Leichtbauwand (EN 1363-1)	Ja	
	Massivbauwand (EN 1363-1)	Ja	
	Lignum Wände (STP)	-	
	Systemwände (voll/verglast) gem. Zulassung	-	
Holzarten		Laubhölzer	
Sonderformen		-	
Servicetüre	Einbau	-	
Glas / Füllung	Einbau von Glas	Ja	
	Einbau von Füllungen	Ja	
Bänder	Objektband	-	
	verdeckt liegendes Band	-	
Türschliesser	offen	-	
	verdeckt liegender Türschliesser	Ja	
dekorative Oberflächen	Metalle (Edelstahl, Stahl, Messing, vollflächig (verklebt) oder in Teilflächen aufgeklebt)	-	
	Glas < 4 mm auf Türflügel geklebt	-	
	brennbare Oberflächenschicht	Ja	
	dekorative Fräsungen	Ja	

Weitere mögliche Ausführungsvarianten und Multifunktionen auf Anfrage.

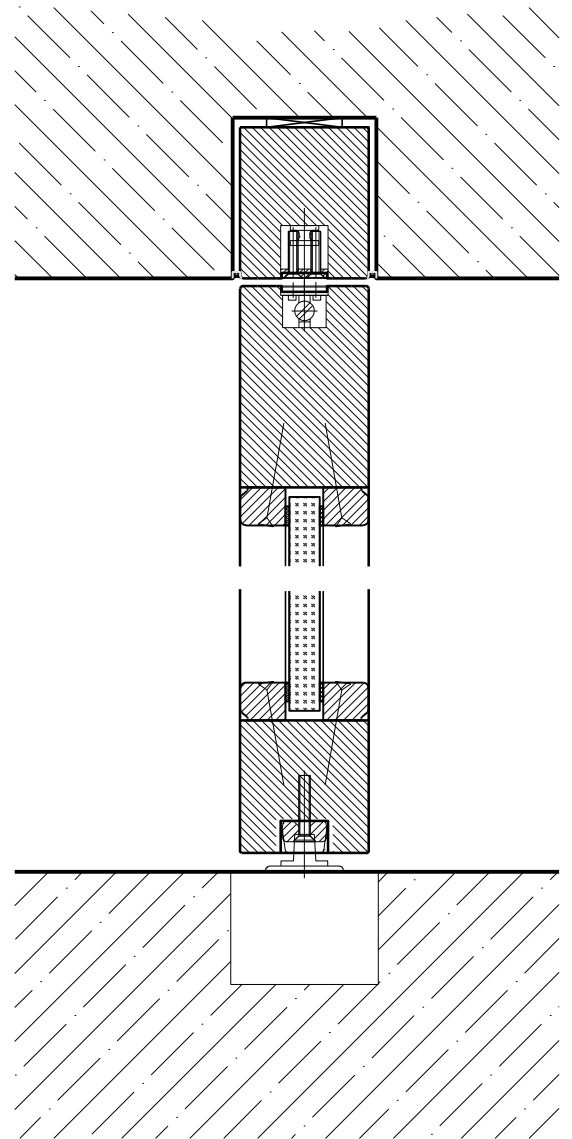
2-flg. Türe EI30 Verglast Mit Pendelfunktion

Blockzarge

Drehlager ohne Bodeneinstand



Zargeneinbau deckenbündig



Weitere mögliche Ausführungsvarianten und Multifunktionen auf Anfrage.

2-flg. Türe EI30 Verglast Mit Pendelfunktion

Portalbauweise

Einbau in Portal
mit Glasleisten geschraubt



Einbau in Portal

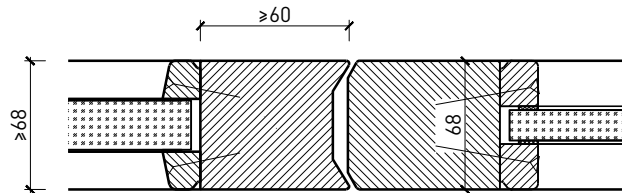


Weitere mögliche Ausführungsvarianten und Multifunktionen auf Anfrage.

2-flg. Türe EI30 Verglast Mit Pendelfunktion

Seitenteile

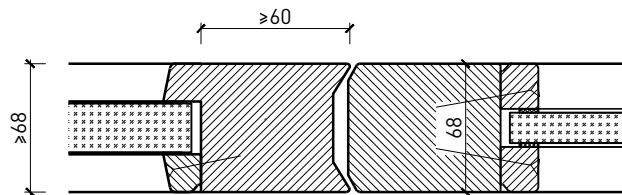
Einbau in Festverglasung
mit Glasleisten geschraubt



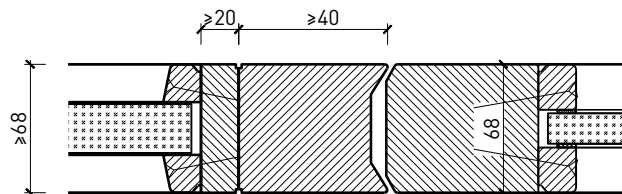
Einbau in Vollwand



Einbau in Festverglasung
mit angefrästen Glasleisten



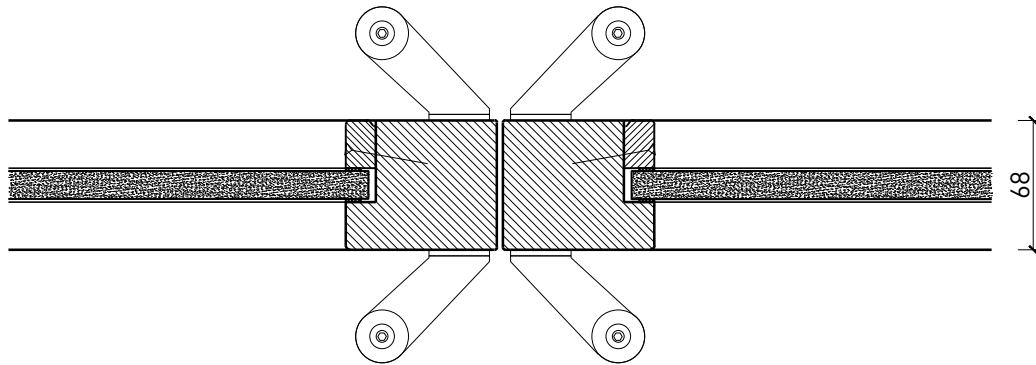
Einbau in Festverglasung
mit angefrästen Glasleisten



Weitere mögliche Ausführungsvarianten und Multifunktionen auf Anfrage.

2-flg. Türe EI30 Verglast Mit Pendelfunktion

Mittelpartie

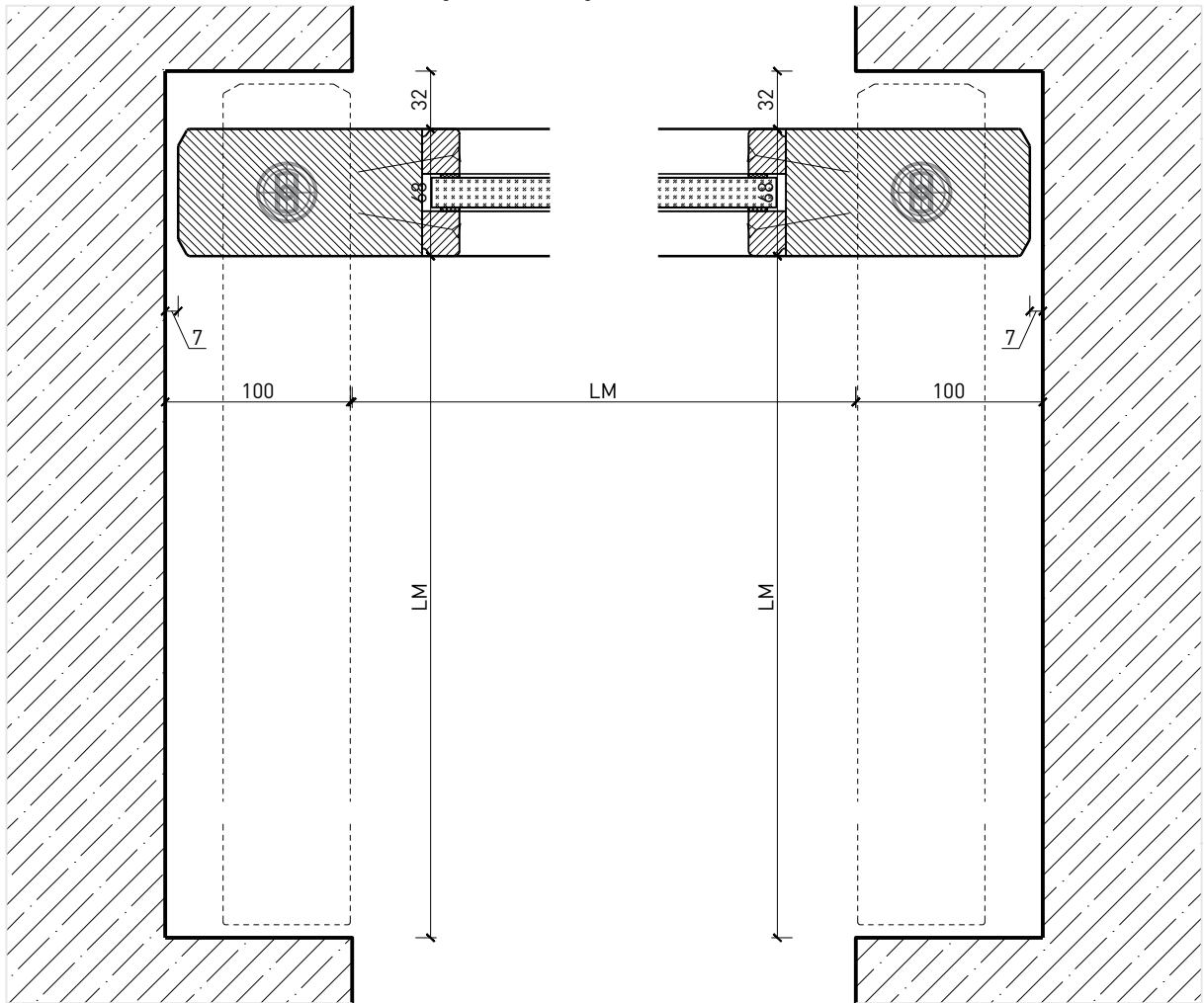


Weitere mögliche Ausführungsvarianten und Multifunktionen auf Anfrage.

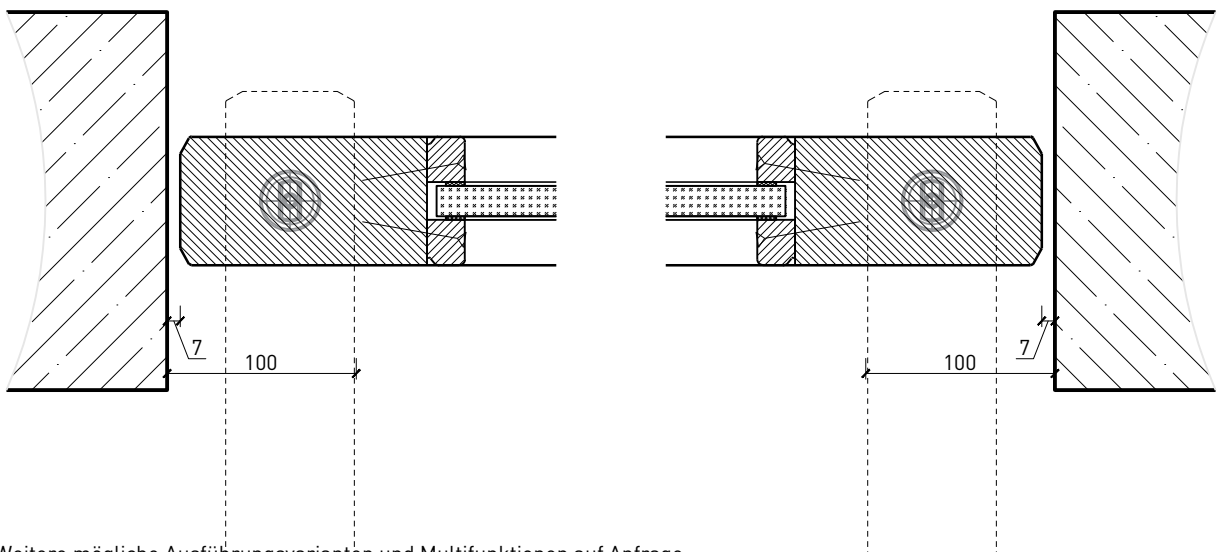
2-flg. Türe EI30 Verglast Mit Pendelfunktion

Einbau

Pendeltür rahmenlos, mit Nische für wandbündige Offenstellung



Pendeltür rahmenlos, zwischen Mauerwerk montiert



Weitere mögliche Ausführungsvarianten und Multifunktionen auf Anfrage.