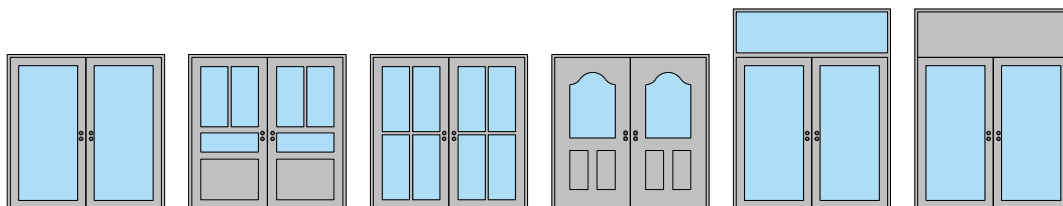
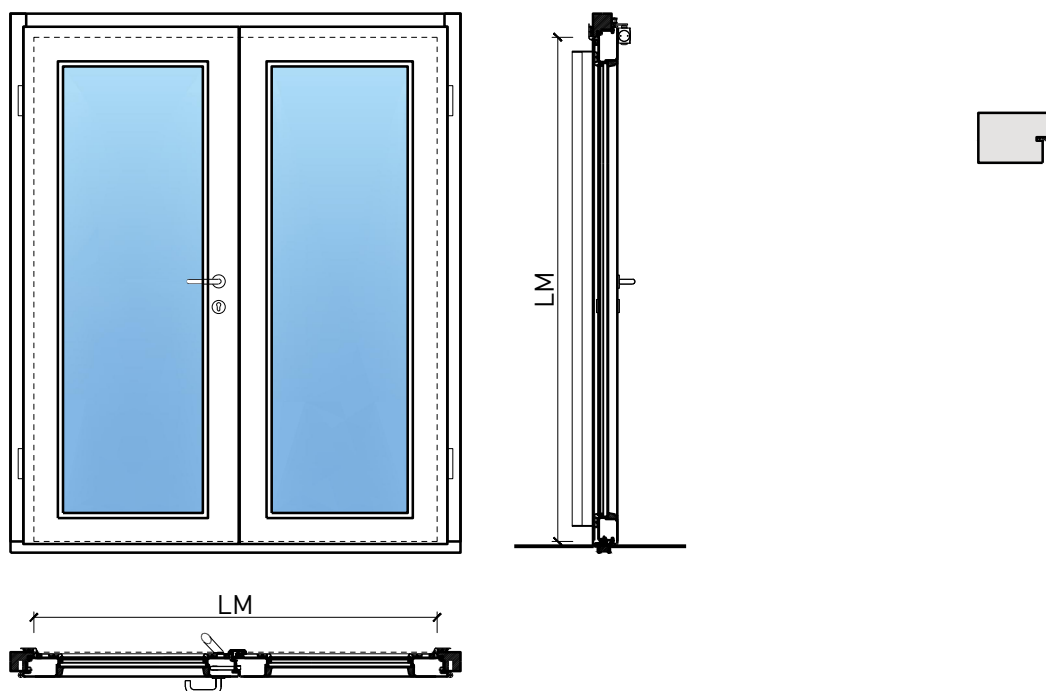


2-flg. Aussenüre EI30 Verglast 74/100 Holz/Alu



2-flg. Aussentüre EI30 Verglast 74/100 Holz/Alu

Übersicht



Zargenarten

Beschreibung:

- Feuerhemmende EI30 Drehtür
- Rauchschutz S200
- Schallschutz bis Rw 43 dB
- Einbruchschutz bis RC3

Zargen:

- Blockzarge / Blendrahmen
- mit Oberlichtern, Oberblenden und Seitenteilen möglich
- Aluminiumvorsatzschalen in RAL oder Holzstruktur

Einbau in:

- Massivbauwand
- Leichtbauwand

Holzarten Zargen:

- Laub- und Nadelhölzer

Türblätter:

- Rahmentüren 74 mm
- Rahmentüren 100 mm
- Diverse Aufdopplungen möglich
- Friesbreite umlaufend ≥ 135 mm (bei Verglasungen)
- Aluminiumvorsatzschalen in RAL oder Holzstruktur

Holzarten und Oberflächen:

- Laub- und Nadelhölzer
- Deckfurniere und Massivaufdopplungen
- Kunstharzdecklagen
- Sockelbleche und Dekore
- Profilierungen
- Verkleidungen aus Stahlblech, Niro, Alu, Messing

Verglasung / Füllung:

- Brandschutz- Klargläser
- Brandschutz- Strukturgläser
- Isoliergläser
- Schallschutzgläser
- Einbruchhemmende Gläser
- Gläser mit Folien und Veredelungen
- Füllungen

Holzarten für Türblätter:

- Anleimer: Laub- und Nadelhölzer
- Einleimer: Laub- und Nadelhölzer

- Roh oder grundiert für Anstrich
- Farblos lackiert oder geölt
- Nach Muster gebeizt und lackiert
- RAL / NCS lackiert oder Sondertöne

2-flg. Aussentüre EI30 Verglast 74/100 Holz/Alu

Eigenschaften

| Eigenschaft | | 2-flg. Aussentüre 74mm verglast, Holz/Alu | 2-flg. Aussentüre 100mm verglast, Holz/Alu |
|--|--|--|---|
| Funktionen | Brandschutz (EN 16034) | EI30 | |
| | Dauerfunktion (EN 1191) | C5 | |
| | Rauchschutz (EN 1634-3) | S200 | |
| | Schallschutz (EN ISO 10140-2) | bis RW 43 dB | bis RW 43 dB |
| | Panik (EN 179) | Ja | |
| | Panik (EN 1125) | Ja | |
| | Einbruchschutz (EN 1627) | bis RC 3 | |
| | Durchschusshemmung (EN 1522) | - | |
| | Klima (EN 12219) | 3c - 3e | |
| | Luftdurchlässigkeit (EN 12207) | Klasse 4 | |
| | Widerstand g. Windlast (EN 12210) | Klasse B4 | |
| | Schlagregendichtheit (EN 12208) | Klasse 8A | |
| | Wärmedämmung UD (EN 10077-1) | 0.904 W/m2K | 0.663 W/m2K |
| | Feuchtraum | Ja | |
| | Nassraum (RAL RG 426) | Ja | |
| | Hochwasserbeständig (PFB) | - | |
| Hagelschutz (VKF) | - | | |
| Einbau (Wandaufbau funktionsabhängig) | Leichtbauwand (EN 1363-1) | Ja | |
| | Massivbauwand (EN 1363-1) | Ja | |
| | Systemwände (voll/verglast) gem. Zulassung | Ja | |
| Holzarten | Laub- und Nadelhölzer | | |
| Sonderformen |  | Flügel mit Rundbogen (Kreisförmig, elliptisch, Segment- und Korbbogen) | |
| Glas / Füllung | Einbau von Glas | Ja | |
| | Einbau von Füllungen | Ja | |
| Bänder | Objektband | Ja | |
| | verdeckt liegendes Band | Ja | |
| Türschliesser | offen | Ja | |
| | verdeckt liegender Türschliesser | Ja | |
| dekorative Oberflächen | Metalle (Edelstahl, Stahl, Messing, vollflächig (verklebt) oder in Teilflächen aufgeklebt) | Ja | |
| | Glas ≤ 4 mm auf Türflügel geklebt | Ja | |
| | vorgehängte Doppel | Ja | |
| | brennbare Oberflächenschicht | Ja | |
| | dekorative Fräsungen | Ja | |

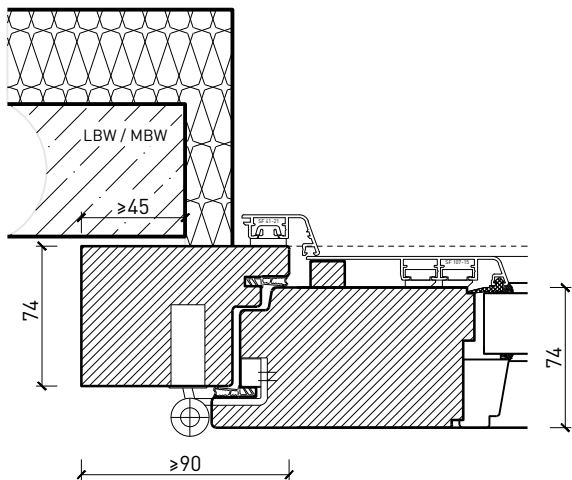
Weitere mögliche Ausführungsvarianten und Multifunktionen auf Anfrage.

2-flg. Aussentüre EI30 Verglast 74/100

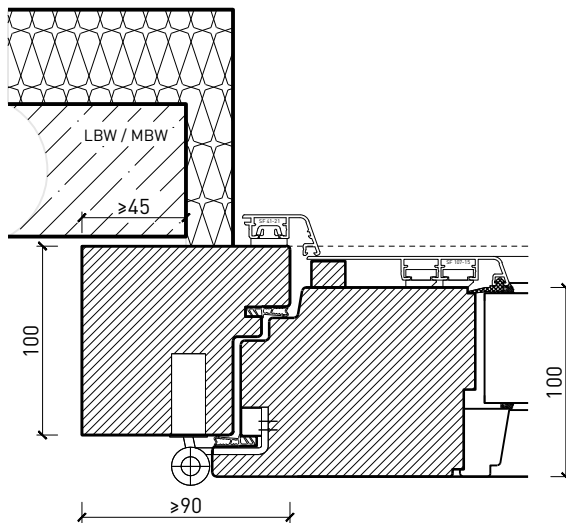
Holz/Alu

Blockzarge

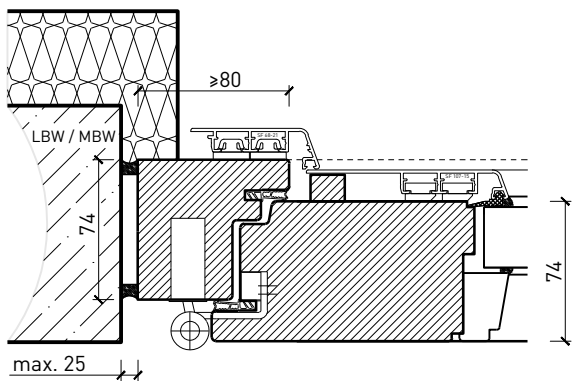
Blendrahmen 74 mm, Türe gefälzt



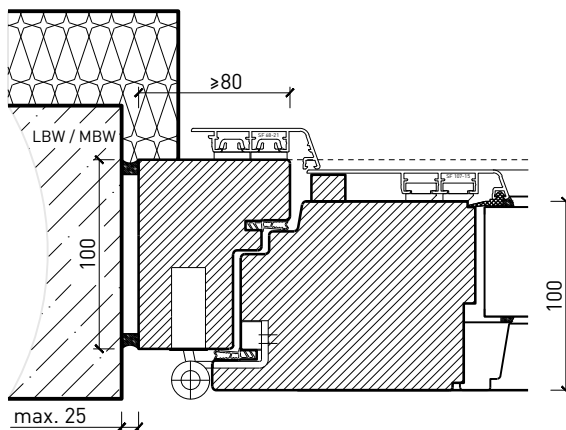
Blendrahmen 100 mm, Türe gefälzt



Blockrahmen 74 mm, Türe gefälzt



Blockrahmen 100 mm, Türe gefälzt

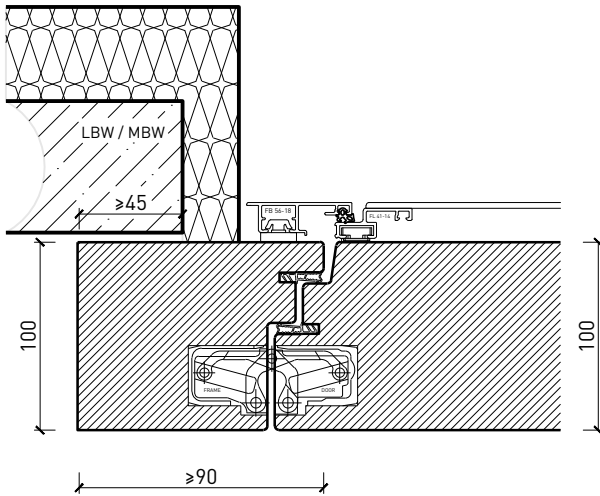


Weitere mögliche Ausführungsvarianten und Multifunktionen auf Anfrage.

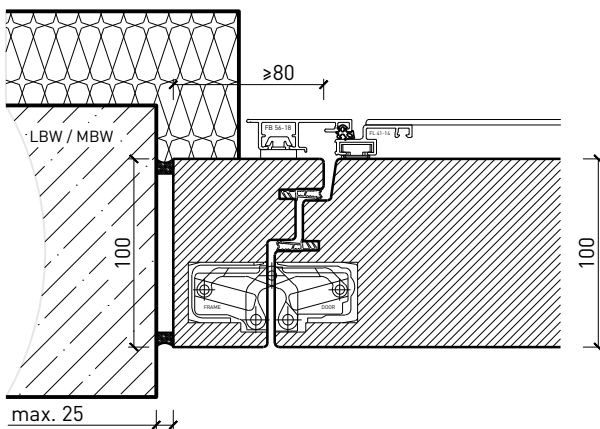
2-flg. Aussentüre EI30 Verglast 74/100 Holz/Alu

Blockzarge stumpf

Blendrahmen 100 mm, Türe stumpf



Blockrahmen 100 mm, Türe stumpf

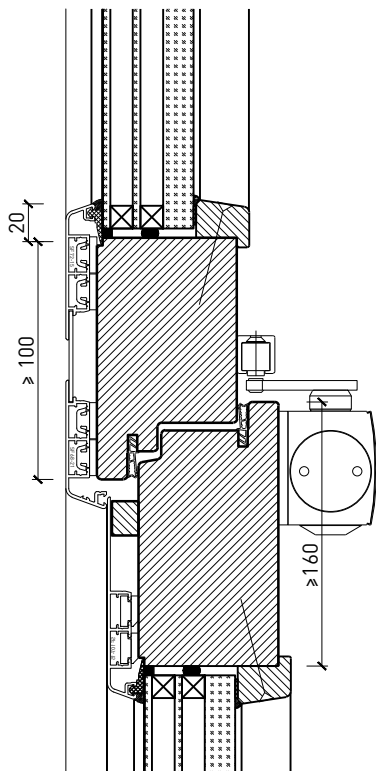


Weitere mögliche Ausführungsvarianten und Multifunktionen auf Anfrage.

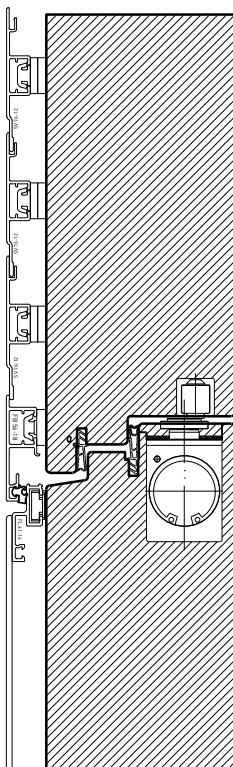
2-flg. Aussentüre EI30 Verglast 74/100 Holz/Alu

Oberteil. Türschliesser. Bodenanschluss

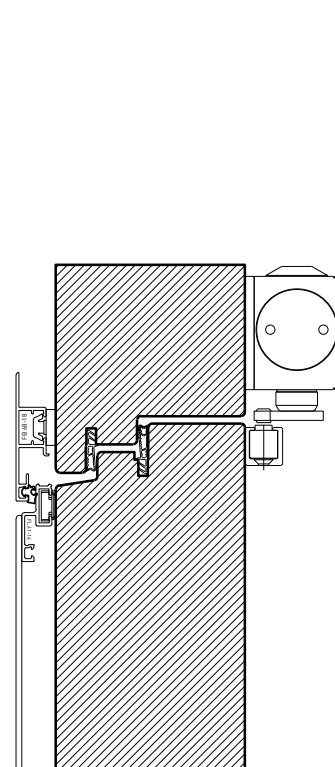
Türe / Oberteil verglast*
Türschliesser Normalmontage*



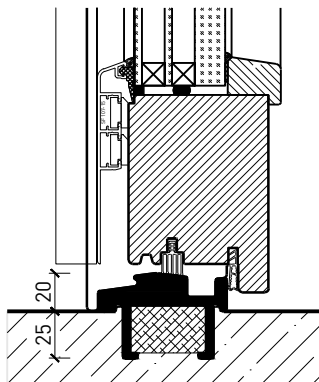
Türe / Oberteil voll*
Türschliesser integriert*



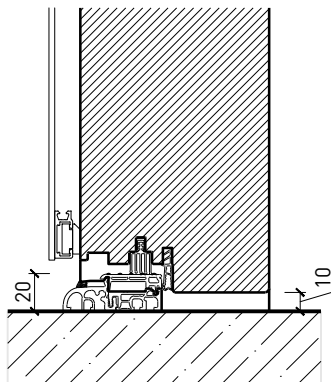
Türschliesser Kopfmontage*



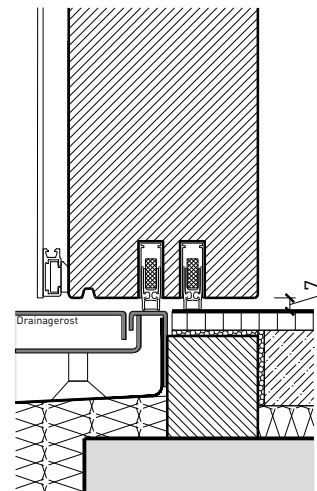
Anschlagschwelle GFK
HT20 (AG 168 1.02-0)



Anschlagschwelle
Gluske Eifel TB 70



Streiftür mit Drainagerost
(nicht geeignet für stark
bewitterte Bereiche)

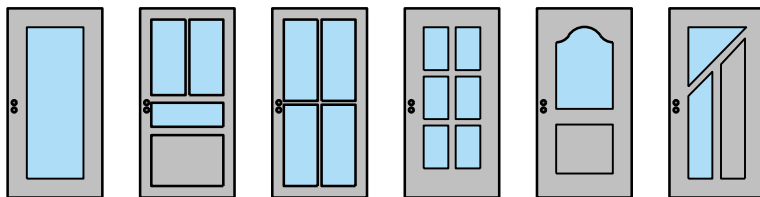


* Ausführungen untereinander kombinierbar
Weitere mögliche Ausführungsvarianten und Multifunktionen auf Anfrage.

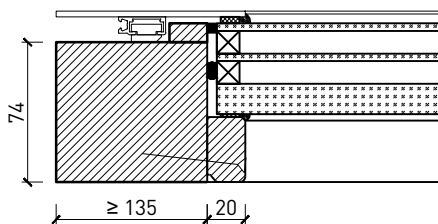
2-flg. Aussentüre EI30 Verglast 74/100

Holz/Alu

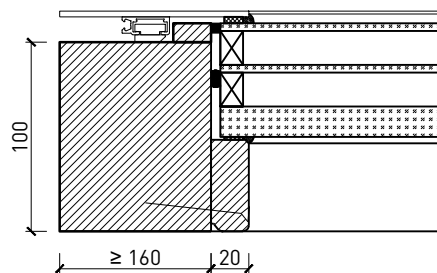
Verglasungen



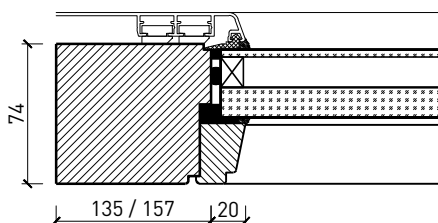
Aluschale glatt
Glasleiste gerade



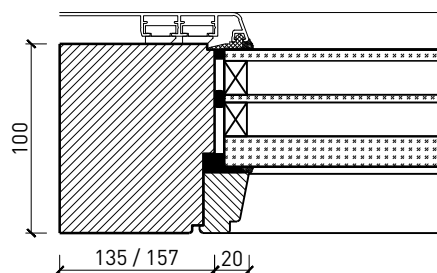
Aluschale glatt
Glasleiste gerade



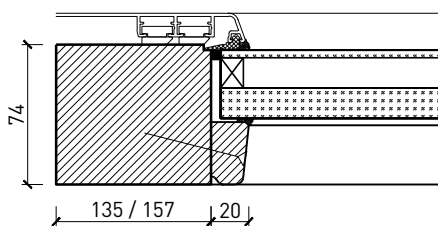
Aluprofilschale schräg
Glasleiste schräg mit Schattennut



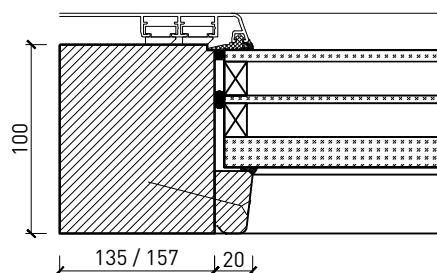
Aluprofilschale schräg
Glasleiste schräg mit Schattennut



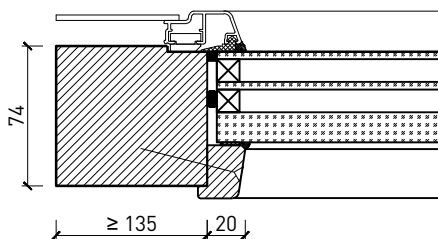
Aluprofilschale schräg
Glasleiste schräg



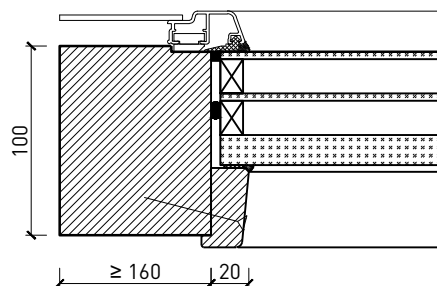
Aluprofilschale schräg
Glasleiste schräg



Aluschale mit Glasrahmen
Glasleiste schräg mit Überschlag



Aluschale mit Glasrahmen
Glasleiste schräg mit Überschlag

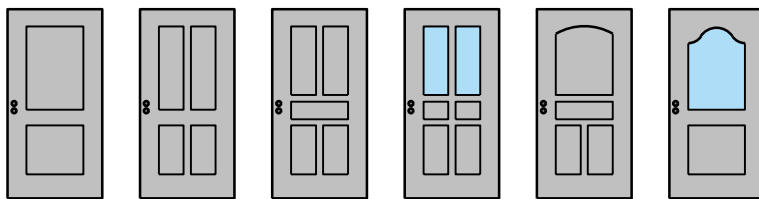


Weitere mögliche Ausführungsvarianten und Multifunktionen auf Anfrage.

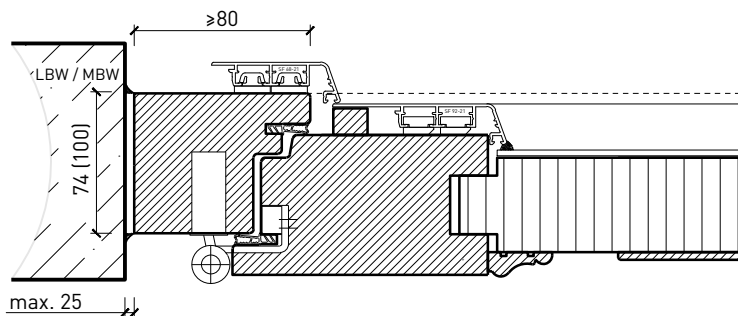
2-flg. Aussentüre EI30 Verglast 74/100

Holz/Alu

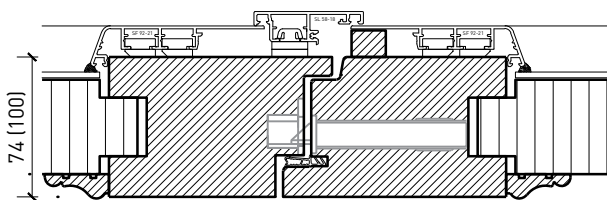
Stiltüren



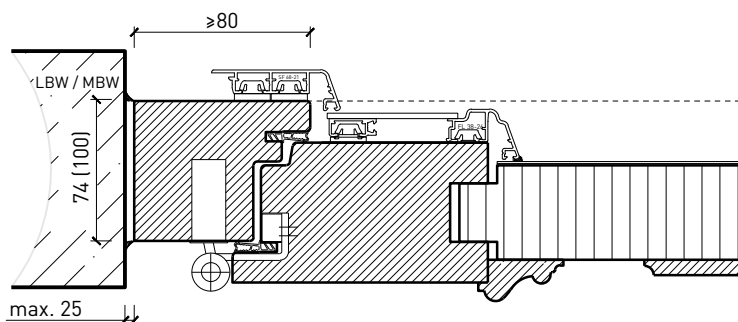
Blockrahmen 74/100 mm, Türe gefälzt



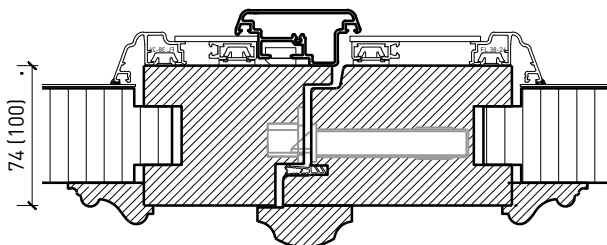
Mittelanschlag 74 / 100 mm, Türe gefälzt



Blockrahmen 74/100 mm, Türe gefälzt



Mittelanschlag 74 / 100 mm, Schlagleisten profiliert



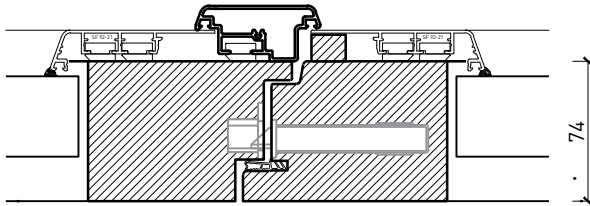
Weitere mögliche Ausführungsvarianten und Multifunktionen auf Anfrage.

2-flg. Aussentüre EI30 Verglast 74/100

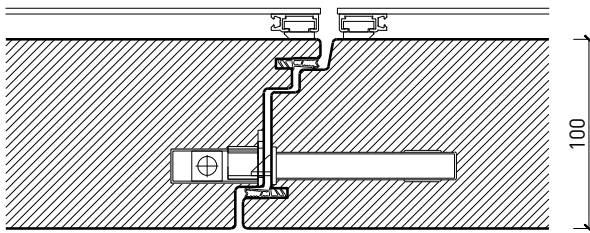
Holz/Alu

Mittelpartie

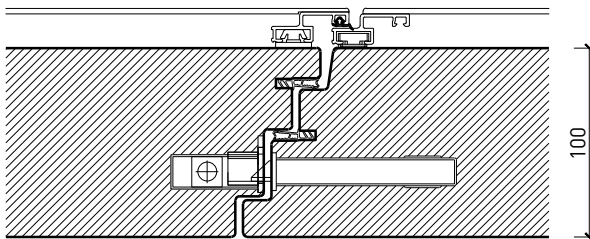
Mittelpartie 74 mm, Türe gefälzt



Mittelpartie 100 mm, Türe gefälzt



Mittelpartie 100 mm, Türe stumpf



Weitere mögliche Ausführungsvarianten und Multifunktionen auf Anfrage.