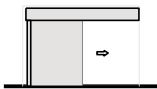
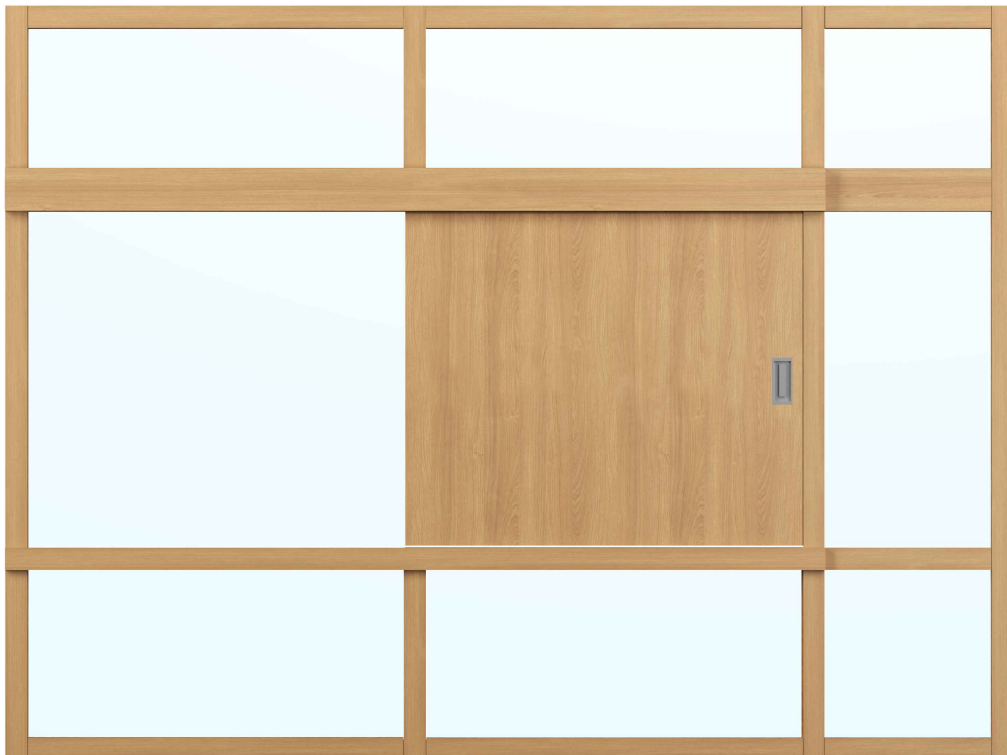
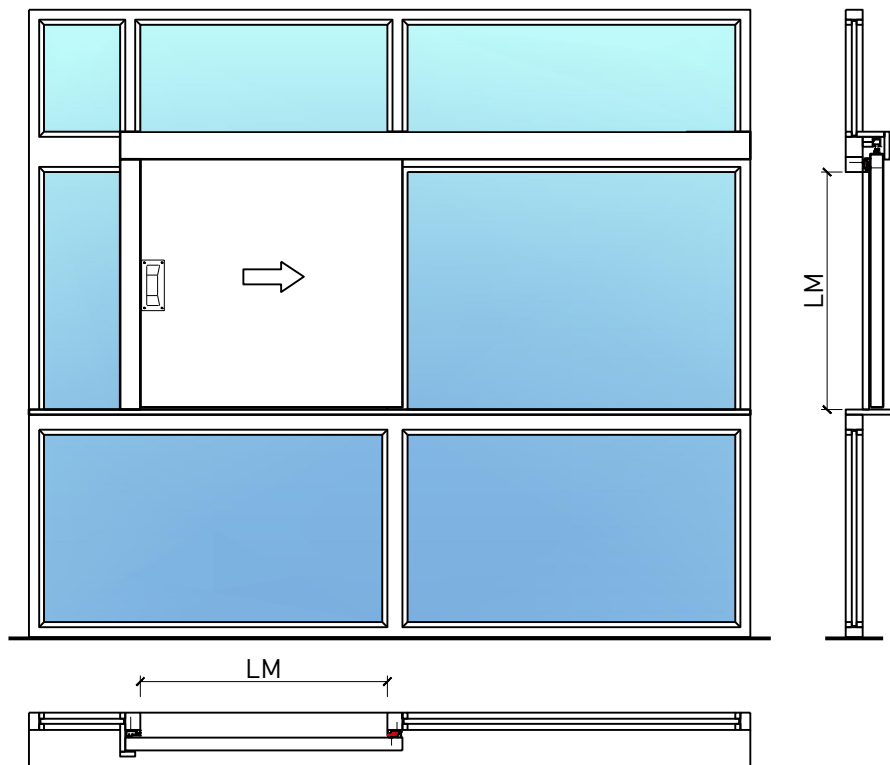


# 1-flg. Schieber EI30 Vollbau in FST Wandsysteme



# 1-flg. Schieber EI30 Vollbau in FST Wandsysteme

## Übersicht



### Beschreibung:

- Feuerhemmender EI30 Schieber
- Manuelle Schiebetür
- Automatische Schliessung im Brandfall

### Montageart:

- Deckenbündig
- Unter der Decke
- Auf Wand oder Sturz

### Einbau in:

- Verglasungen EI30, EI60, EI90
- Vollwände EI30, EI60, EI90

### Holzarten Zargen:

- Laubhölzer

### Türblätter:

- Sperrtüren 51 mm

### Holzarten für Türblätter:

- Laubhölzer

### Holzarten und Oberflächen:

- Laub- und Nadelhölzer
- Deckfurniere
- Kunstharzdecklagen
  
- Roh oder grundiert für Anstrich
- Farblos lackiert oder geölt
- Nach Muster gebeizt und lackiert
- RAL / NCS lackiert oder Sondertöne

# 1-flg. Schieber EI30 Vollbau in FST Wandsysteme

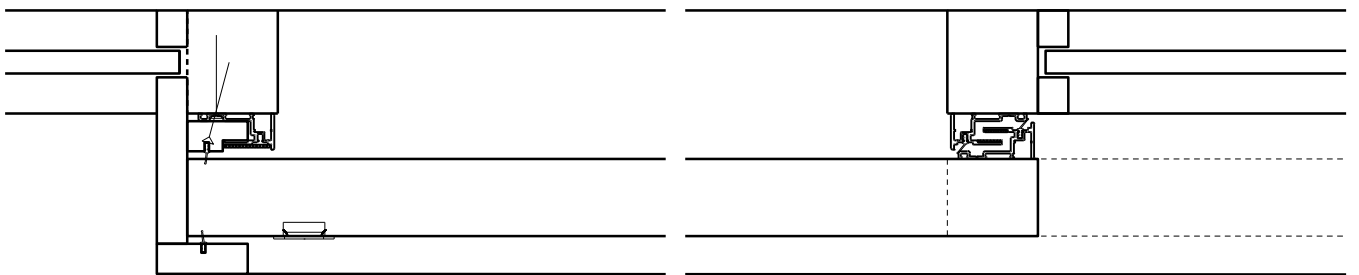
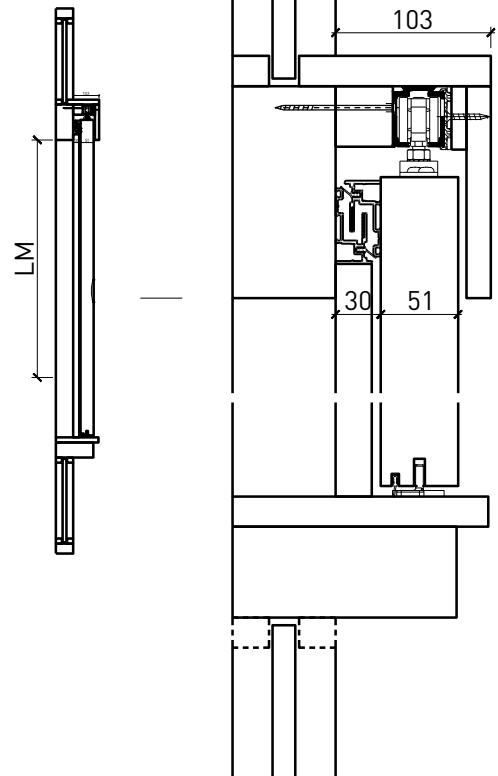
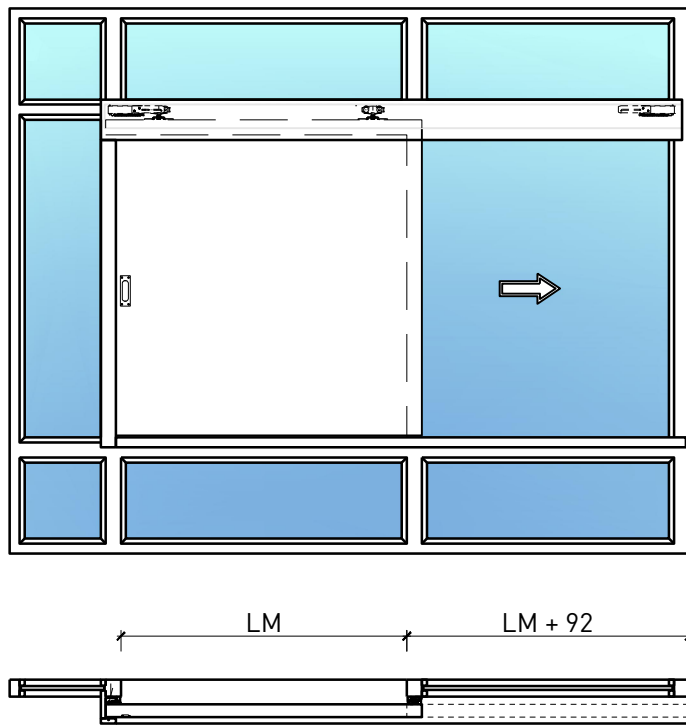
## Eigenschaften

Eigenschaft		1-flg. Schieber EI30 Vollbau in FST Wandsysteme	
<b>Funktionen</b>	Brandschutz (EN 1634-1)	EI30	
	Dauerfunktion (EN 1191)	-	
	Rauchschutz (EN 1634-3)	-	
	Schallschutz (EN ISO 10140-2)	-	
	Panik (EN 179)	-	
	Panik (EN 1125)	-	
	Einbruchschutz (EN 1627)	-	
	Durchschusshemmung (EN 1522)	-	
	Klima (EN 12219)	3a	
	Feuchtraum (EN 16580)	-	
	Nassraum (EN 16580)	-	
<b>Einbau (Wandaufbau funktionsabhängig)</b>	Leichtbauwand (EN 1363-1)	-	
	Massivbauwand (EN 1363-1)	-	
	Lignum Wände (STP)	-	
	Systemwände (voll/verglast) gem. Zulassung	Ja	
<b>Holzarten</b>		Laubhölzer	
<b>Sonderformen</b>		-	
<b>Servicetüre</b>	Einbau	-	
<b>Klappflügel</b>	Einbau	-	
<b>Glas / Füllung</b>	Einbau von Glas	-	
	Einbau von Füllungen	-	
<b>Antriebe</b>	Manuell	Ja	
	Selbstschliessend	Ja	
	Automatisch	Ja	
<b>dekorative Oberflächen</b>	Metalle (Edelstahl, Stahl, Messing, vollflächig (verklebt) oder in Teilflächen aufgeklebt)	-	
	Glas ≤ 4 mm auf Türflügel geklebt	-	
	brennbare Oberflächenschicht	Ja	
	dekorative Fräsungen	-	

Weitere mögliche Ausführungsvarianten und Multifunktionen auf Anfrage.

# 1-flg. Schieber EI30 Vollbau in FST Wandsysteme

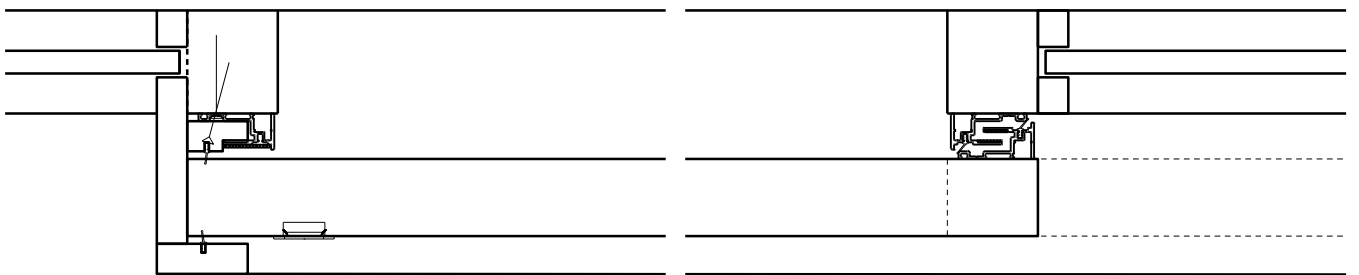
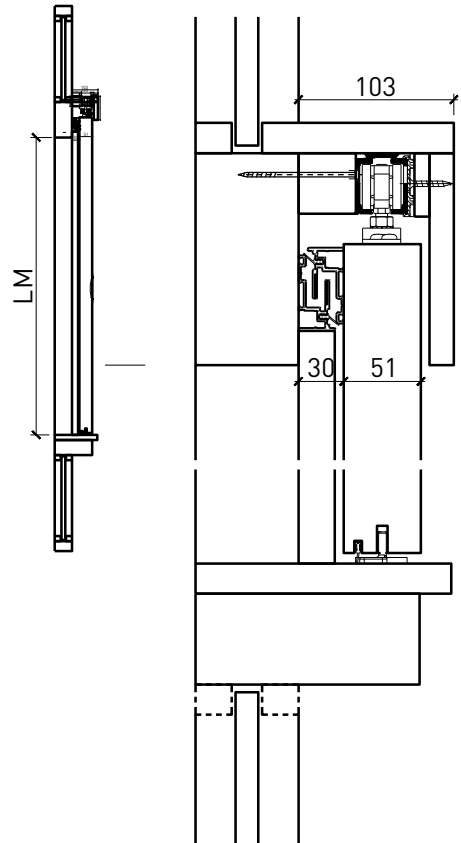
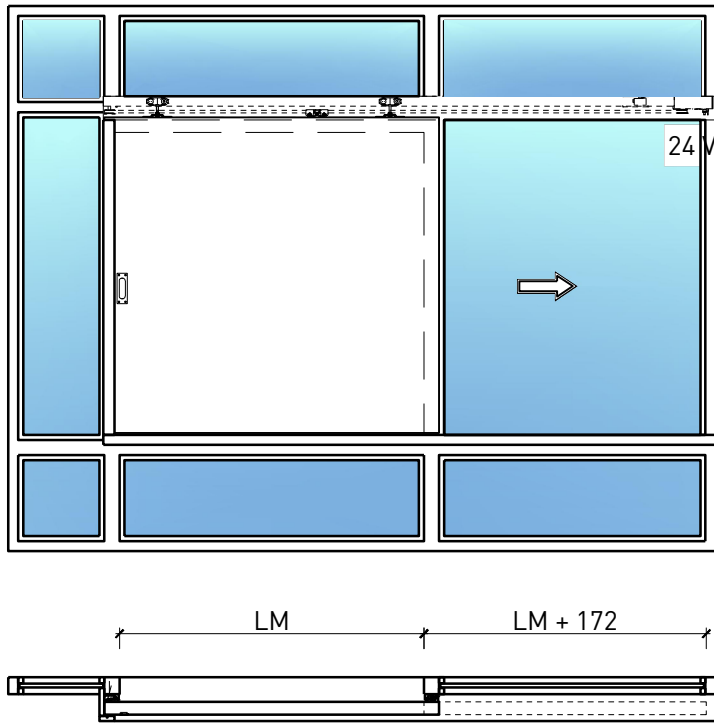
Manuell



Weitere mögliche Ausführungsvarianten und Multifunktionen auf Anfrage.

# 1-flg. Schieber EI30 Vollbau in FST Wandsysteme

Manuell mit Hilfsmotor



Weitere mögliche Ausführungsvarianten und Multifunktionen auf Anfrage.