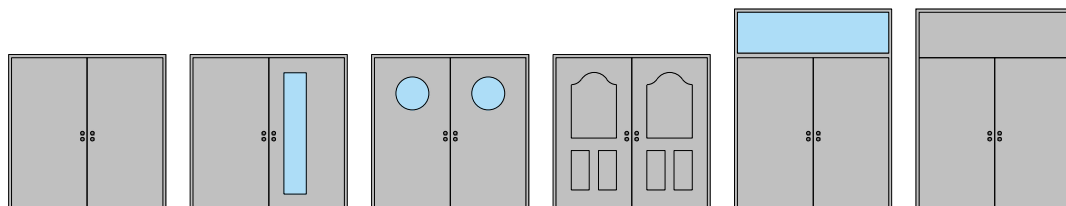
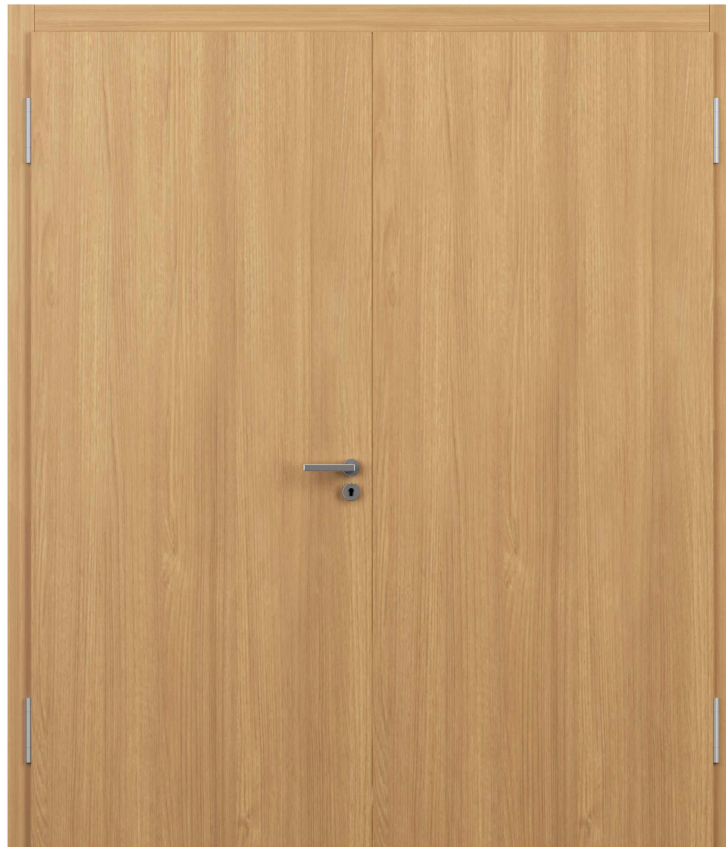
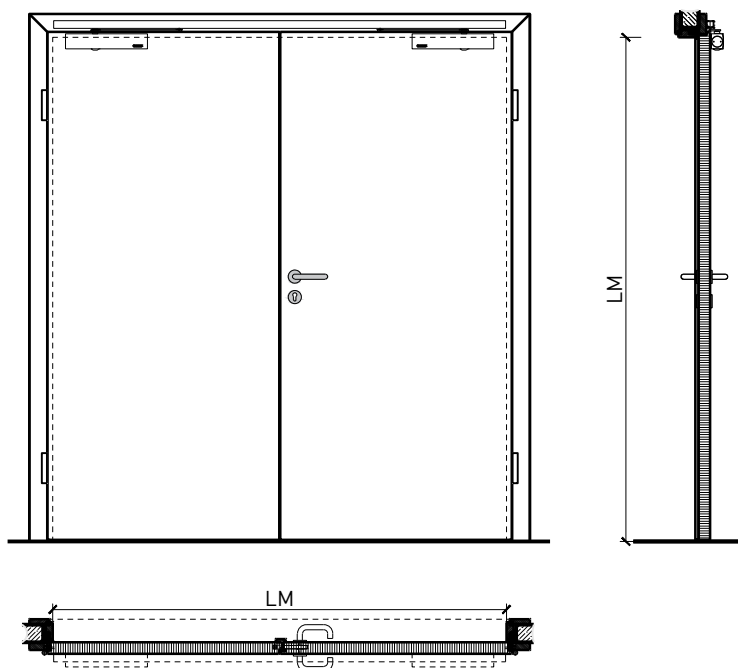


2-flg. Türe EI30 Vollbau Plus mit optionalem Glaseinsatz



2-flg. Türe EI30 Vollbau Plus mit optionalem Glaseinsatz

Übersicht



Zargenarten



Beschreibung:

- Feuerhemmende EI30 Drehtür
- Rauchschutz S₂₀₀
- Schallschutz bis Rw 50 dB
- Einbruchschutz bis RC4
- Beschusshemmung bis FB4 NS
- Nassraumtüre
- Feuchtraumtüre

Zargen:

- Blockfutterzarge
- Blockzarge / Blendrahmen
- Holzumfassungszarge
- Stahlumfassungs- / Stahleckzarge
- Stahlblockzarge
- mit Oberlichtern, Oberblenden und Seitenteilen möglich

Einbau in:

- Massivbauwand
- Leichtbauwand

Holzarten Zargen:

- Laub- und Nadelhölzer

Türblätter:

- Sperrtüren 59 mm + Vorsatzschale 26/35
- Sperrtüren 68 mm + Vorsatzschale 26/35
- Diverse Aufdopplungen möglich
- Friesbreite umlaufend ≥ 100mm (bei Verglasungen)

Holzarten für Türblätter:

- Anleimer: Laub- und Nadelhölzer
- Einleimer: Laub- und Nadelhölzer

Holzarten und Oberflächen:

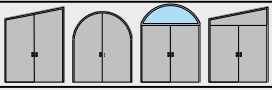
- Laub- und Nadelhölzer
- Deckfurniere und Massivaufdopplungen
- Kunstharzdecklagen
- Sockelbleche und Dekore
- Profilierungen
- Verkleidungen aus Stahlblech, Niro, Alu, Messing
- Roh oder grundiert für Anstrich
- Farblos lackiert oder geölt
- Nach Muster gebeizt und lackiert
- RAL / NCS lackiert oder Sondertöne

Verglasung / Füllung:

- Brandschutz- Klargläser
- Brandschutz- Strukturgläser
- Flächenbündige Verglasung
- Isoliergläser
- Schallschutzgläser
- Einbruchhemmende Gläser
- Beschusshemmende Gläser
- Gläser mit Folien und Veredelungen

2-flg. Türe EI30 Vollbau Plus mit optionalem Glaseinsatz

Eigenschaften

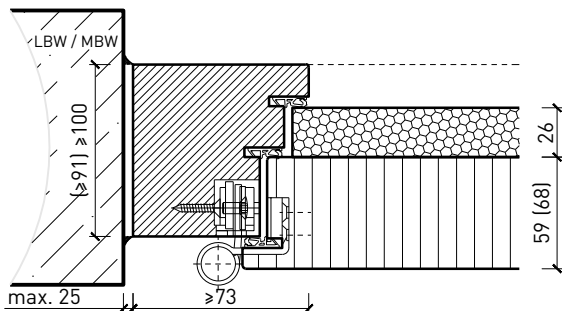
Eigenschaft		2-flg. Türe 85 (59+26 mm) Vollbau mit/ohne Glaseinsatz	2-flg. Türe 94 (59+35 mm) Vollbau mit/ohne Glaseinsatz	2-flg. Türe 94 (68+26 mm) Vollbau mit/ohne Glaseinsatz	2-flg. Türe 103 (68+35 mm) Vollbau mit/ohne Glaseinsatz
Funktionen	Brandschutz (EN 1634-1)	EI30			
	Dauerfunktion (EN 1191)	C5			
	Rauchschutz (EN 1634-3)	S200			
	Schallschutz (EN ISO 10140-2)	bis Rw 47 dB	-	bis Rw 50 dB	-
	Panik (EN 179)	Ja			
	Panik (EN 1125)	Ja			
	Einbruchschutz (EN 1627)	bis RC 2	bis RC4	bis RC 3	bis RC 4
	Durchschusshemmung (EN 1522)	-	FB4-NS	-	FB4-NS
	Klima (EN 12219)	3b / 2c	3c - 3e	3b / 2c	3c - 3e
	Feuchtraum (EN 16580)	Ja			
	Nassraum (EN 16580)	Ja			
Einbau (Wandaufbau funktionsabhängig)	Leichtbauwand (EN 1363-1)	Ja			
	Massivbauwand (EN 1363-1)	Ja			
	Lignum Wände (STP)	-			
	Systemwände (voll/verglast) gem. Zulassung	-			
Holzarten	Laub- und Nadelhölzer				
Sonderformen			Flügel mit Rundbogen (Kreisförmig, elliptisch, Segment- und Korbbogen)		
Servicetüre	Einbau	-			
Glas / Füllung	Einbau von Glas	Ja			
	Einbau von Füllungen	-			
Bänder	Objektband	Ja			
	verdecktliegendes Band	Ja			
Türschliesser	offen	Ja			
	verdecktliegender Türschliesser	Ja			
dekorative Oberflächen	Metalle (Edelstahl, Stahl, Messing, vollflächig (verklebt) oder in Teilflächen aufgeklebt)	Ja			
	Glas ≤ 4 mm auf Türflügel geklebt	Ja			
	brennbare Oberflächenschicht	Ja			
	dekorative Fräsungen	Ja			

Weitere mögliche Ausführungsvarianten und Multifunktionen auf Anfrage.

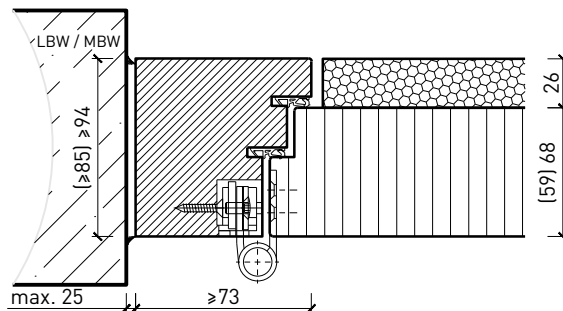
2-flg. Türe EI30 Vollbau Plus mit optionalem Glaseinsatz

Blockzarge

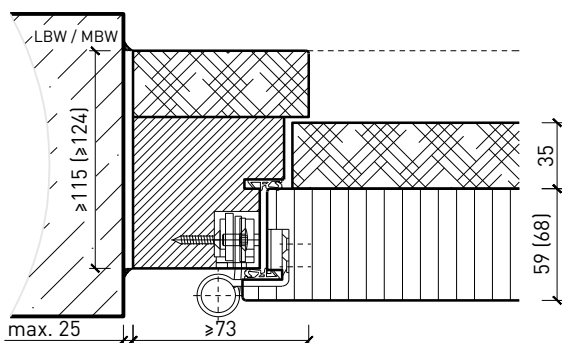
Blendrahmen 91 / 100 mm, Türe gefälzt mit Akustikdoppel



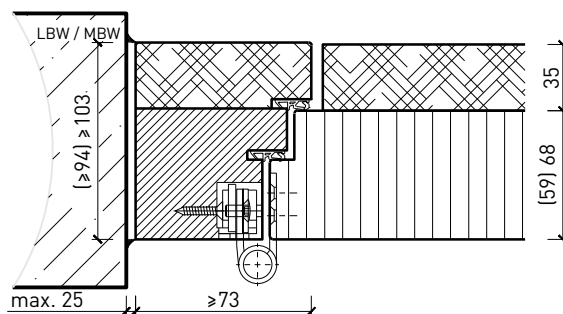
Blendrahmen 85 / 94 mm, Türe stumpf mit Akustikdoppel



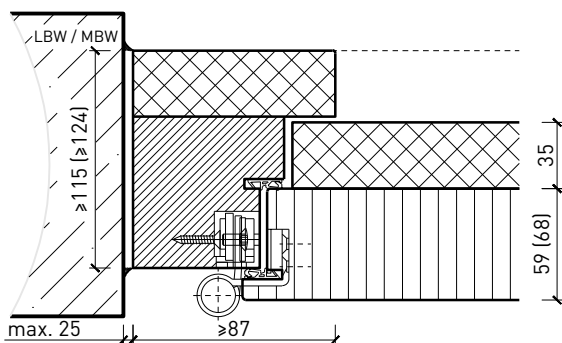
Blockrahmen 115 / 124 mm, Türe gefälzt mit RC4-Doppel



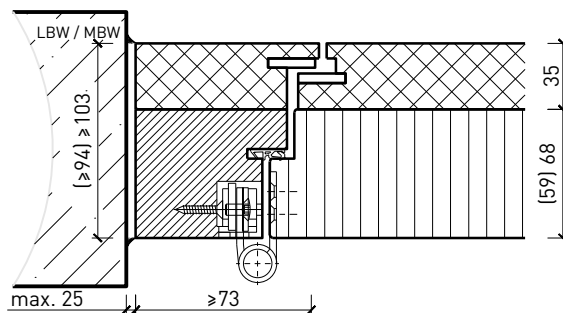
Blockrahmen 94 / 103 mm, Türe stumpf mit RC4-Doppel



Blockrahmen 115 / 124 mm, Türe gefälzt mit RC4 / FB4-Doppel



Blockrahmen 94 / 103 mm, Türe stumpf mit RC4 / FB4-Doppel

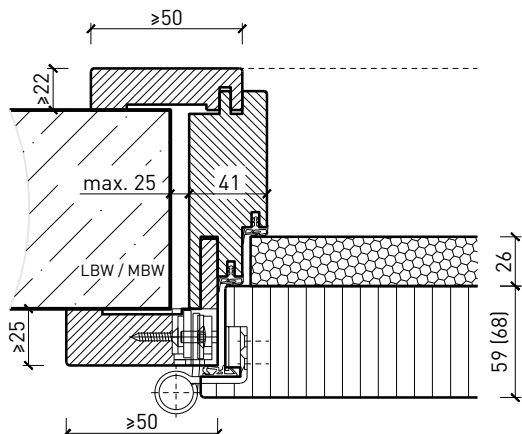


Weitere mögliche Ausführungsvarianten und Multifunktionen auf Anfrage.

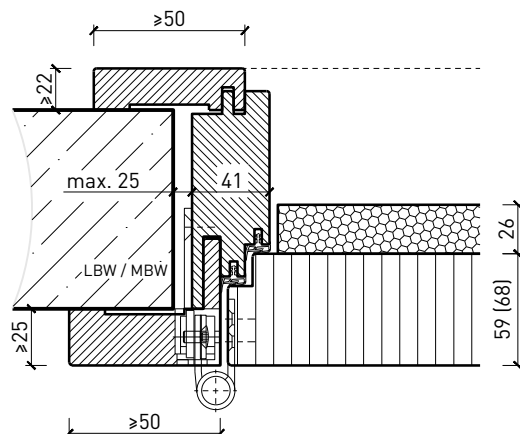
2-flg. Türe EI30 Vollbau Plus mit optionalem Glaseinsatz

Holzumfassungs- und Blockfutterzarge

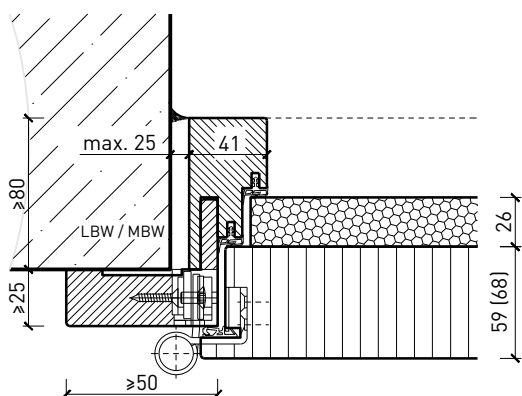
Holzumfassungsfutter, Türe gefälzt mit Akustikdoppel



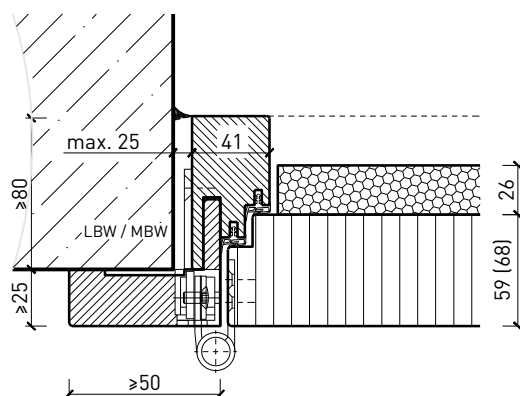
Holzumfassungsfutter, Türe stumpf mit Akustikdoppel



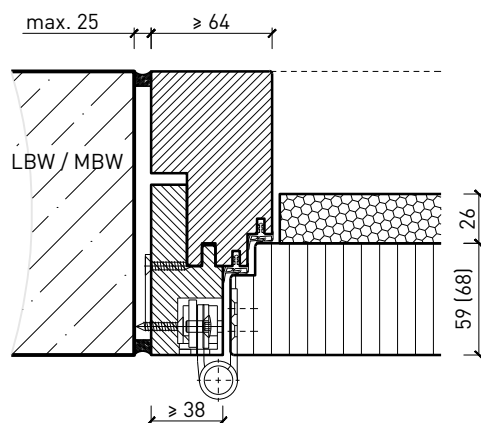
Renovierungsfutter, Türe gefälzt mit Akustikdoppel



Renovierungsfutter, Türe stumpf mit Akustikdoppel



Blockfutterzarge, Türe stumpf mit Akustikdoppel

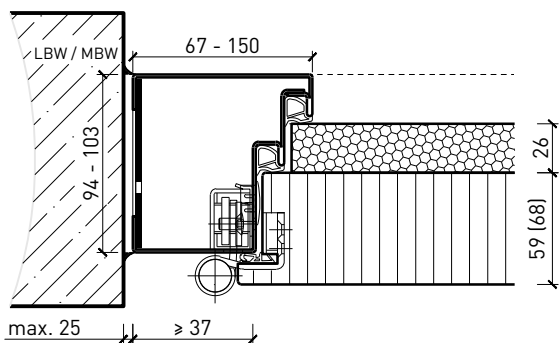


Weitere mögliche Ausführungsvarianten und Multifunktionen auf Anfrage.

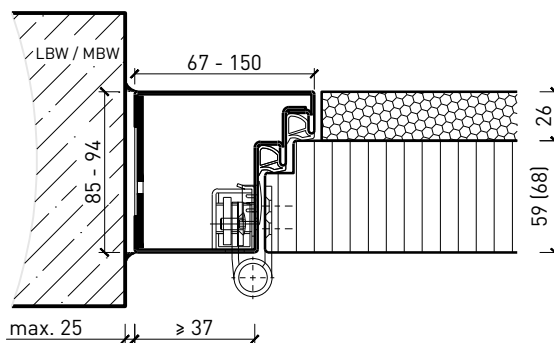
2-flg. Türe EI30 Vollbau Plus mit optionalem Glaseinsatz

Stahlblockzarge

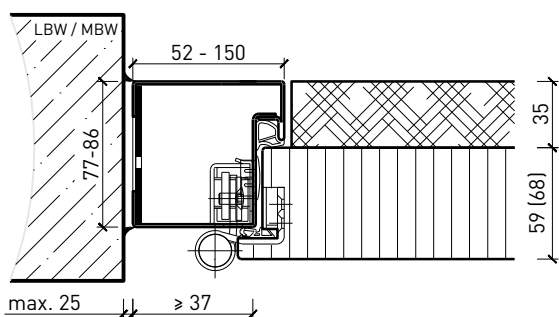
Stahlblockzarge, Türe gefälzt mit Akustikdoppel



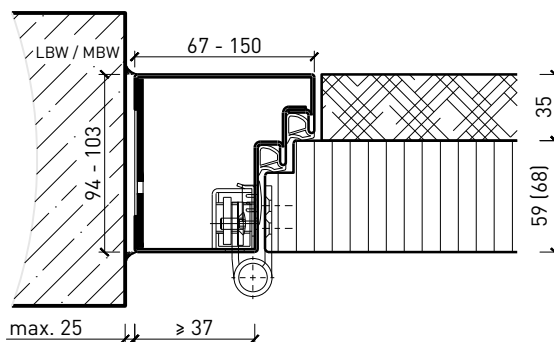
Stahlblockzarge, Türe stumpf mit Akustikdoppel



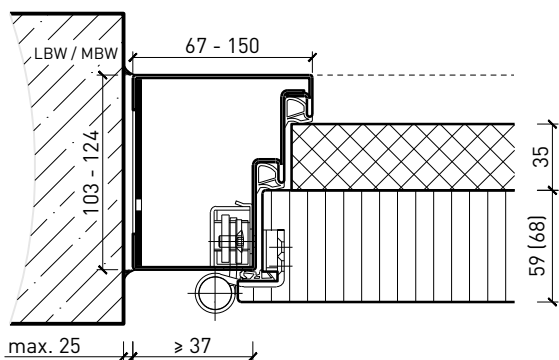
Stahlblockzarge, Türe gefälzt mit RC4-Doppel



Stahlblockzarge, Türe stumpf mit RC4-Doppel



Stahlblockzarge, Türe gefälzt mit RC4 / FB4-Doppel

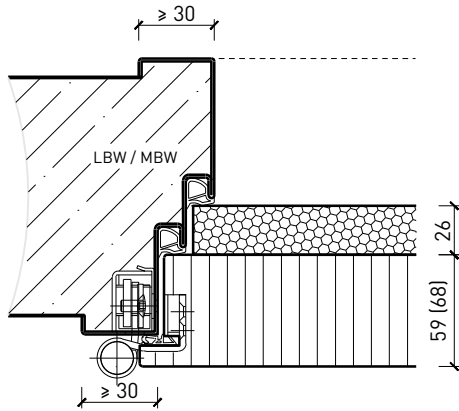


Weitere mögliche Ausführungsvarianten und Multifunktionen auf Anfrage.

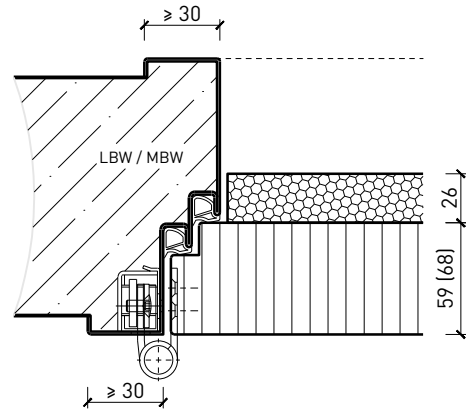
2-flg. Türe EI30 Vollbau Plus mit optionalem Glaseinsatz

Stahlzarge

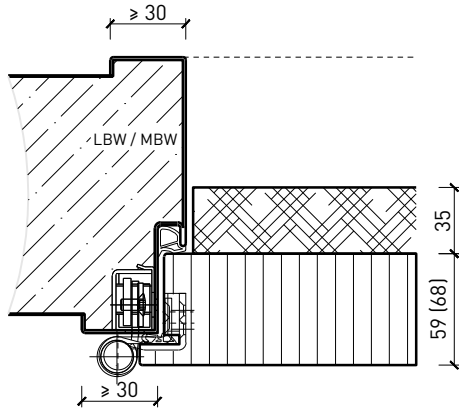
Stahlfassungszarge, Türe gefälzt mit Akustikdoppel



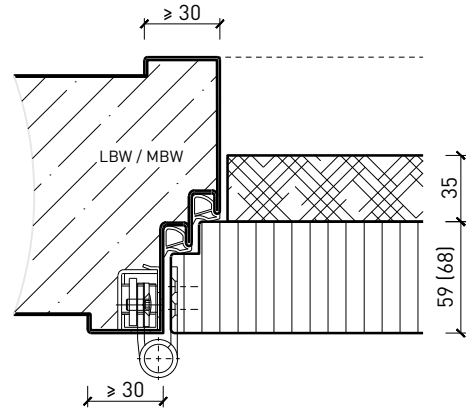
Stahlfassungszarge, Türe stumpf mit Akustikdoppel



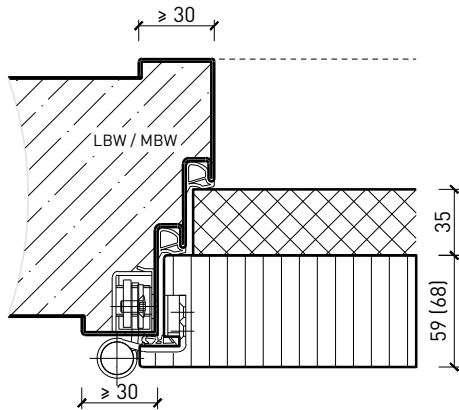
Stahlfassungszarge, Türe gefälzt mit RC4-Doppel



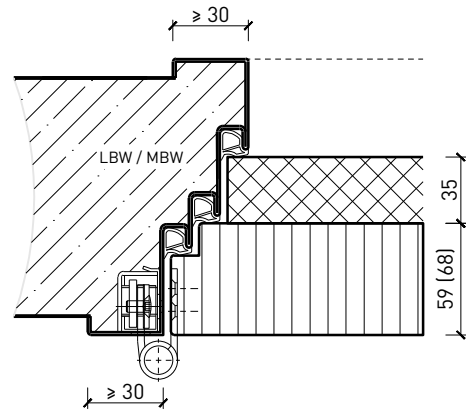
Stahlfassungszarge, Türe stumpf mit RC4-Doppel



Stahlfassungszarge, Türe gefälzt mit RC4 / FB4-Doppel



Stahlfassungszarge, Türe stumpf mit RC4 / FB4-Doppel

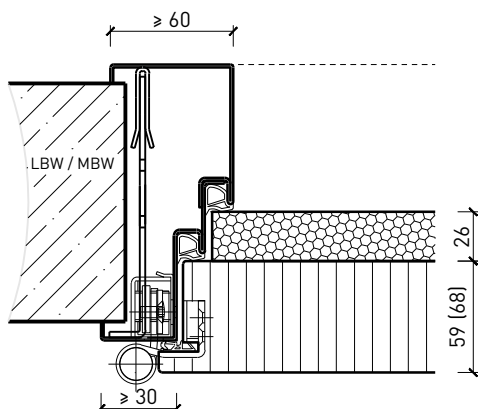


Weitere mögliche Ausführungsvarianten und Multifunktionen auf Anfrage.

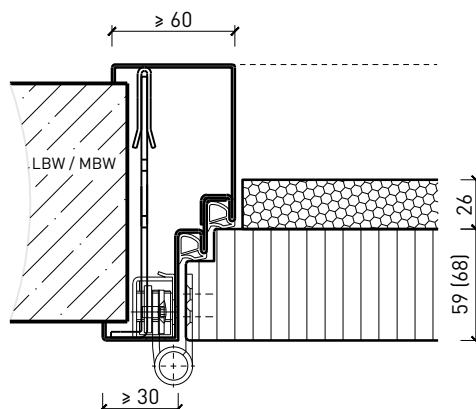
2-flg. Türe EI30 Vollbau Plus mit optionalem Glaseinsatz

Stahlzarge 2tlg

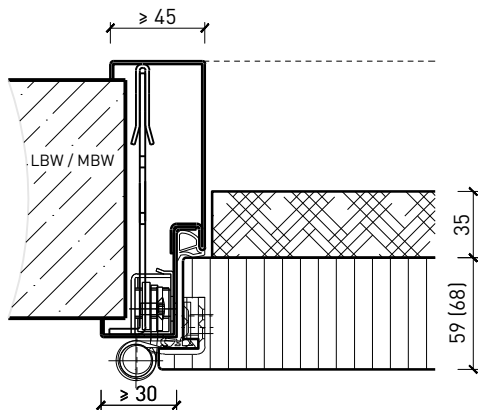
Stahlumfassungszarge 2-teilig,
Türe gefälzt mit Akustikdoppel



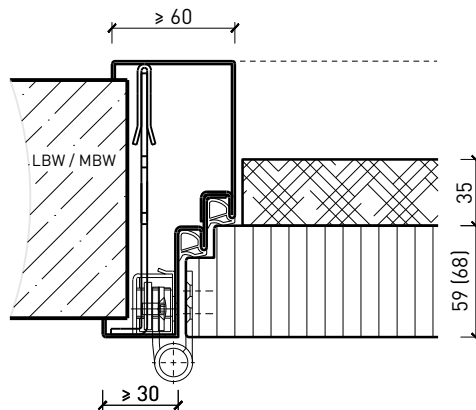
Stahlumfassungszarge 2-teilig,
Türe stumpf mit Akustikdoppel



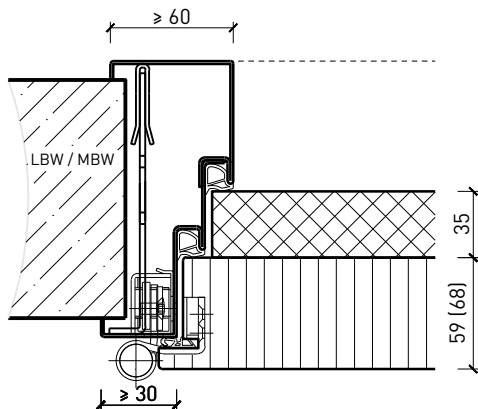
Stahlumfassungszarge 2-teilig,
Türe gefälzt mit RC4-Doppel



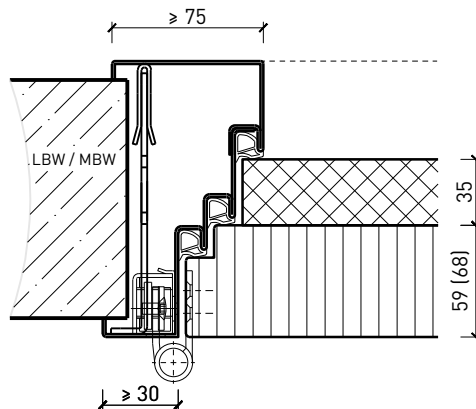
Stahlumfassungszarge 2-teilig,
Türe stumpf mit RC4-Doppel



Stahlumfassungszarge 2-teilig,
Türe gefälzt mit RC4 / FB4-Doppel



Stahlumfassungszarge 2-teilig,
Türe stumpf mit RC4 / FB4-Doppel

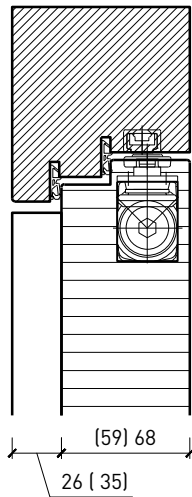


Weitere mögliche Ausführungsvarianten und Multifunktionen auf Anfrage.

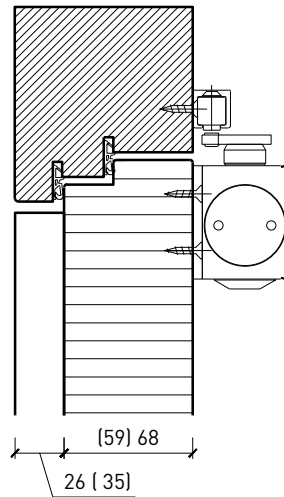
2-flg. Türe EI30 Vollbau Plus mit optionalem Glaseinsatz

Türschliesser. Bodenanschluss

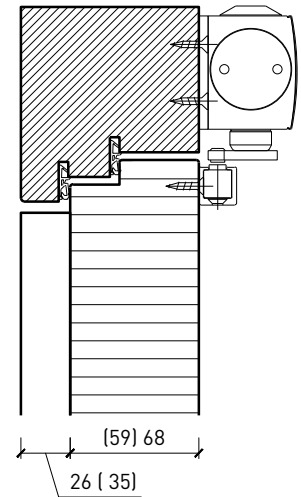
integrierter Türschliesser*



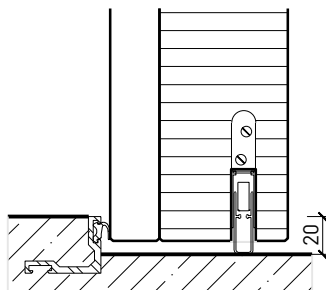
Türschliesser
Normalmontage bandseitig*



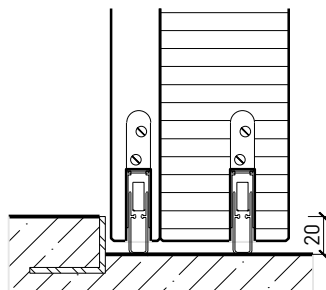
Türschliesser
Kopfmontage bandseitig*



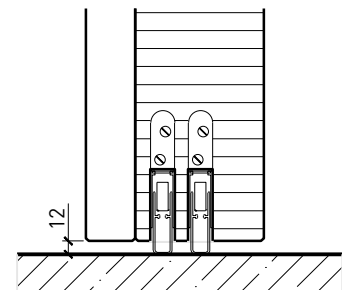
Anschlagwinkel mit
Dichtung 40x30*



Anschlagwinkel 40x30*



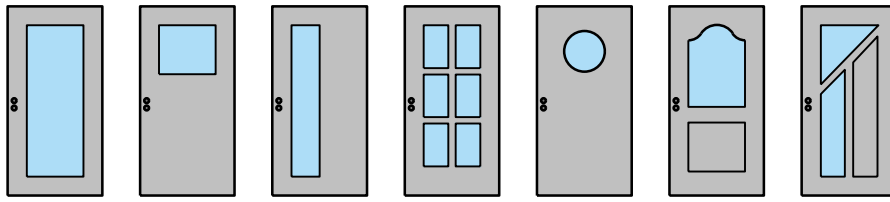
Streiftüre



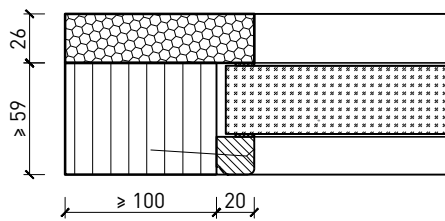
* Ausführungen untereinander kombinierbar
Weitere mögliche Ausführungsvarianten und Multifunktionen auf Anfrage.

2-flg. Türe EI30 Vollbau Plus mit optionalem Glaseinsatz

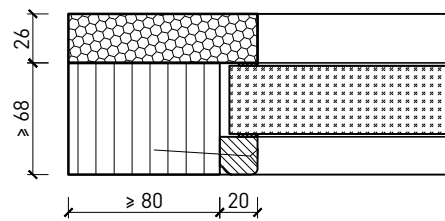
Verglasungen



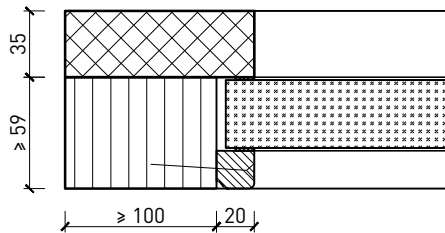
Glas mittig
Akustikdoppel



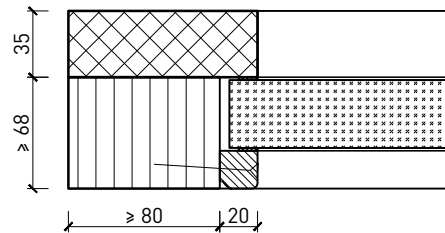
Glas mittig
Akustikdoppel



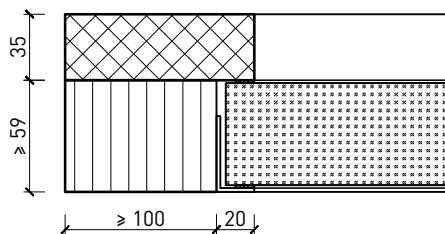
Glas mittig
RC4 / FB4-Doppel



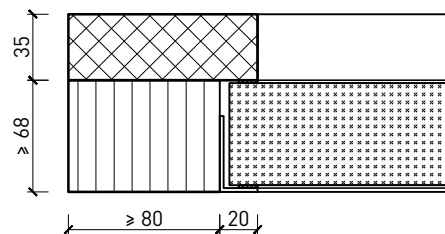
Glas mittig
RC4 / FB4-Doppel



Glas mittig
RC4 / FB4-Doppel



Glas mittig
RC4 / FB4-Doppel



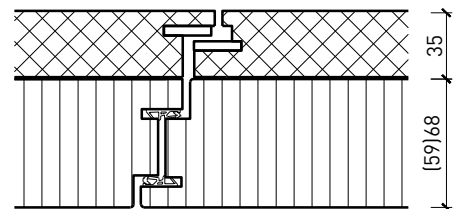
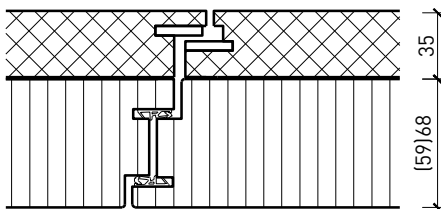
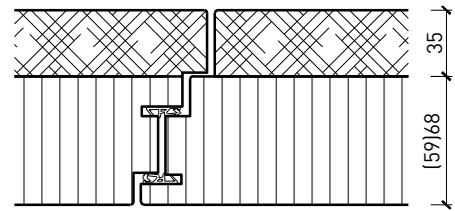
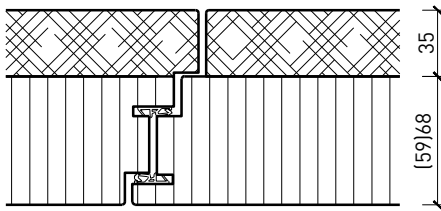
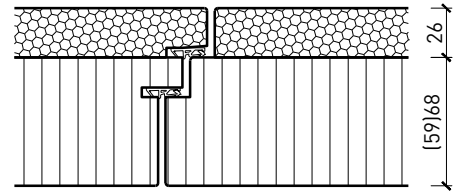
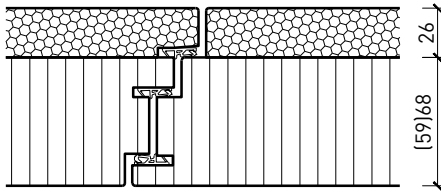
Weitere mögliche Ausführungsvarianten und Multifunktionen auf Anfrage.

2-flg. Türe EI30 Vollbau Plus mit optionalem Glaseinsatz

Mittelpartie

Mittelpartie 85 / 94 / 103 mm, Türe gefälzt

Mittelpartie 85 / 94 / 103 mm, Türe stumpf



Weitere mögliche Ausführungsvarianten und Multifunktionen auf Anfrage.