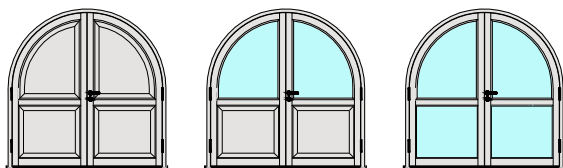
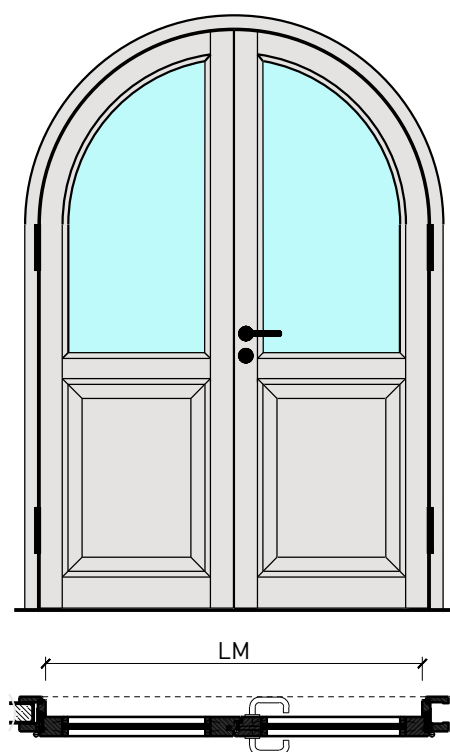


# 2-flg. Massivholztür EI30 "Bogen"

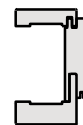


# 2-flg. Massivholztür EI30 "Bogen"

## Übersicht



### Zargenarten:



### Beschreibung:

- Feuerhemmende EI30 Drehtür
- Rauchschutz S200
- Schallschutz bis Rw 45 dB
- Einbruchschutz bis RC3
- Nassraumtüre
- Feuchtraumtüre

### Zargen:

- Blockfutzerzarge
- Blockzarge / Blendrahmen
- Holzumfassungzarge
- mit Oberlichtern, Oberblenden und Seitenteilen möglich

### Einbau in:

- Massivbauwand
- Leichtbauwand

### Holzarten Zargen:

- Laub- und Nadelhölzer

### Türblätter:

- Rahmentüren 59 mm
- Rahmentüren 68 mm
- Diverse Aufdopplungen möglich
- Friesbreite umlaufend  $\geq 60$  mm

### Holzarten für Türblätter:

- Anleimer: Laub- und Nadelhölzer
- Einleimer: Laub- und Nadelhölzer

### Holzarten und Oberflächen:

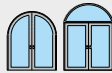
- Laub- und Nadelhölzer
- Deckfurniere und Massivaufdopplungen
- Kunstharzdecklagen
- Sockelbleche und Dekore
- Profilierungen
- Verkleidungen aus Stahlblech, Niro, Alu, Messing
- Roh oder grundiert für Anstrich
- Farblos lackiert oder geölt
- Nach Muster gebeizt und lackiert
- RAL / NCS lackiert oder Sondertöne

### Verglasung / Füllung:

- Brandschutz- Klargläser
- Brandschutz- Strukturgläser
- Schallschutzgläser
- Einbruchhemmende Gläser
- Gläser mit Folien und Veredelungen
- Holzfüllungen glatt oder profiliert

# 2-flg. Massivholztür EI30 "Bogen"

## Eigenschaften

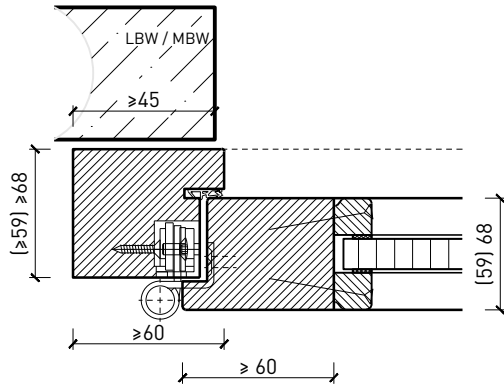
| Eigenschaft                                 |  | 2-flg. Massivholztüre 59 mm EI30<br>"Bogen"                            | 2-flg. Massivholztüre 68 mm EI30<br>"Bogen" |
|---|--|--|---|
| Funktionen                                  | Brandschutz (EN 1634-1)  | EI30   |   |
|   | Dauerfunktion (EN 1191)  | C5   |   |
|   | Rauchschutz (EN 1634-3)  | S200   |   |
|   | Schallschutz (EN ISO 10140-2)  | -  | bis Rw 45 dB                                |
|   | Panik (EN 179)   | Ja   |   |
|   | Panik (EN 1125)  | Ja   |   |
|   | Einbruchschutz (EN 1627)   | bis RC 2   | bis RC 3                                    |
|   | Durchschusshemmung (EN 1522)   | -  |   |
|   | Klima (EN 12219)   | 3c - 3e  | 3c - 3e                                     |
|   | Feuchtraum (EN 16580)  | Ja   |   |
|   | Nassraum (EN 16580)  | Ja   |   |
| Einbau<br>(Wandaufbau<br>funktionsabhängig) | Leichtbauwand (EN 1363-1)  | Ja   |   |
|   | Massivbauwand (EN 1363-1)  | Ja   |   |
|   | Lignum Wände (STP)   | -  |   |
|   | Systemwände (voll/verglast) gem. Zulassung   | -  |   |
| Holzarten                                   | Laub- und Nadelhölzer  |  |   |
| Sonderformen                                |         | Flügel mit Rundbogen (Kreisförmig, elliptisch, Segment- und Korbbogen) |   |
| Servicetüre                                 | Einbau   | -  | -   |
| Glas / Füllung                              | Einbau von Glas  | Ja   |   |
|   | Einbau von Füllungen   | Ja   |   |
| Bänder                                      | Objektband   | Ja   |   |
|   | verdeckt liegendes Band  | Ja   |   |
| Türschliesser                               | offen  | Ja   |   |
|   | verdeckt liegender Türschliesser   | Ja   |   |
| dekorative<br>Oberflächen                   | Metalle (Edelstahl, Stahl, Messing, vollflächig (verklebt) oder in Teilflächen aufgeklebt) | Ja   |   |
|   | Glas ≤ 4 mm auf Türflügel geklebt  | Ja   |   |
|   | brennbare Oberflächenschicht   | Ja   |   |
|   | dekorative Fräsungen   | Ja   |   |

Weitere mögliche Ausführungsvarianten und Multifunktionen auf Anfrage.

# 2-flg. Massivholztür EI30 "Bogen"

## Blockzarge

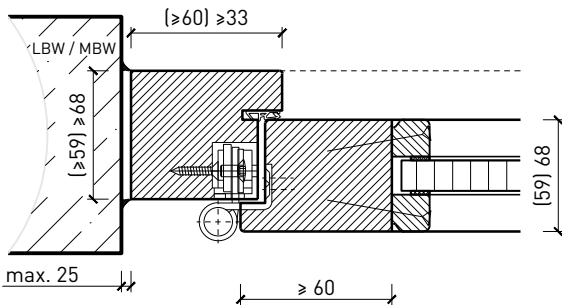
Blendrahmen 59 / 68 mm, Türe gefälzt



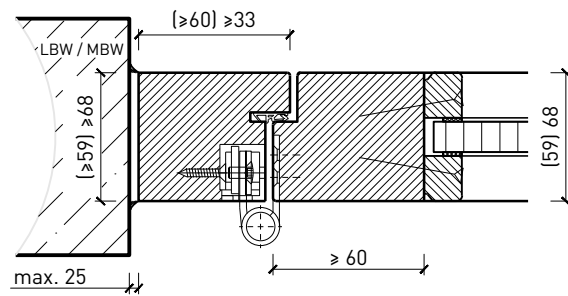
Blendrahmen 59 / 68 mm, Türe stumpf



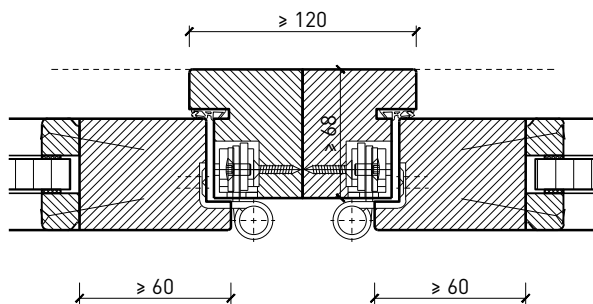
Blockrahmen 59 / 68 mm, Türe gefälzt



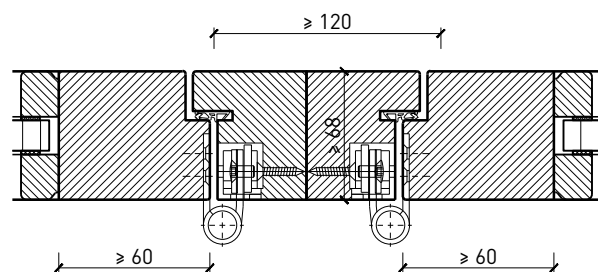
Blockrahmen 59 / 68 mm, Türe stumpf



Blockrahmen-Kopplung 68 mm, Türe gefälzt



Blockrahmen-Kopplung 68 mm, Türe stumpf

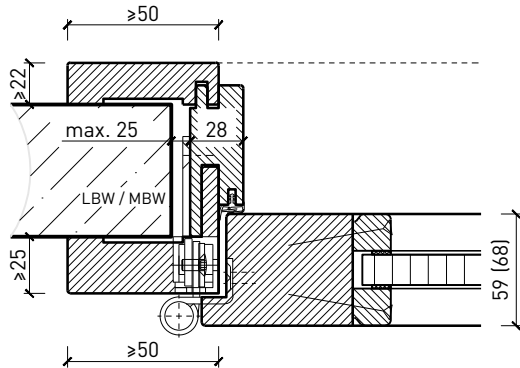


Weitere mögliche Ausführungsvarianten und Multifunktionen auf Anfrage.

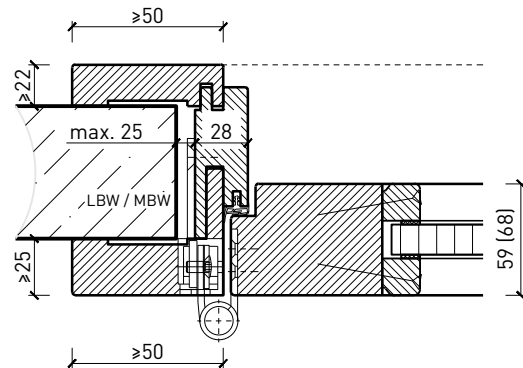
# 2-flg. Massivholztür EI30 "Bogen"

## Holzumfassungs- und Blockfutterzarge

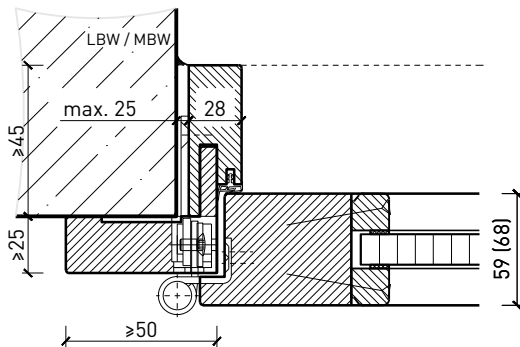
Holzumfassungsfutter, Türe gefälzt



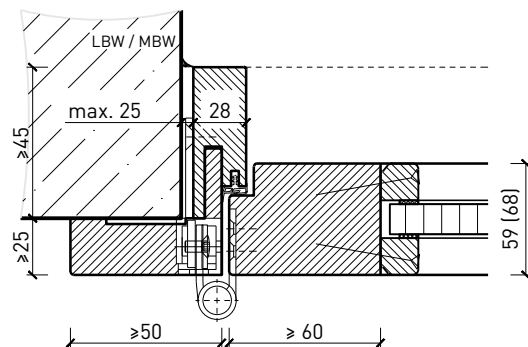
Holzumfassungsfutter, Türe stumpf



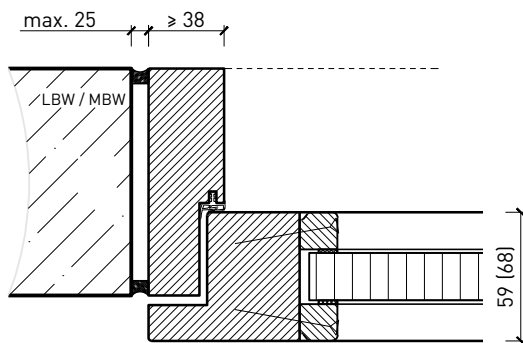
Renovierungsfutter, Türe gefälzt



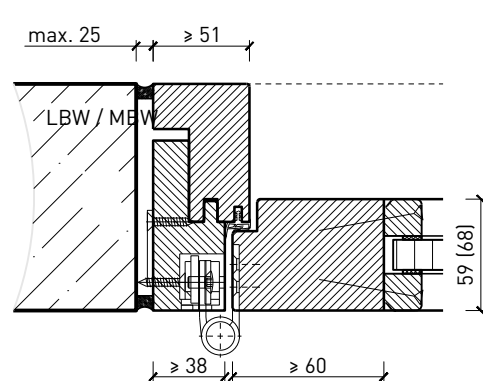
Renovierungsfutter, Türe stumpf



Blockfutterzarge, Türe gefälzt



Blockfutterzarge, Türe stumpf

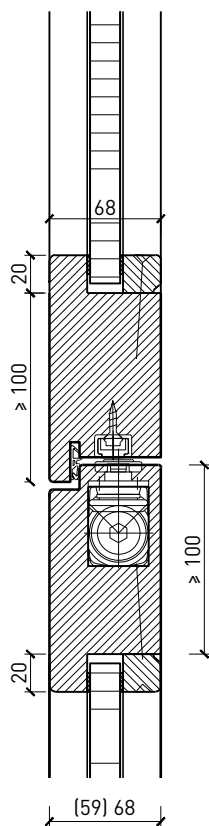


Weitere mögliche Ausführungsvarianten und Multifunktionen auf Anfrage.

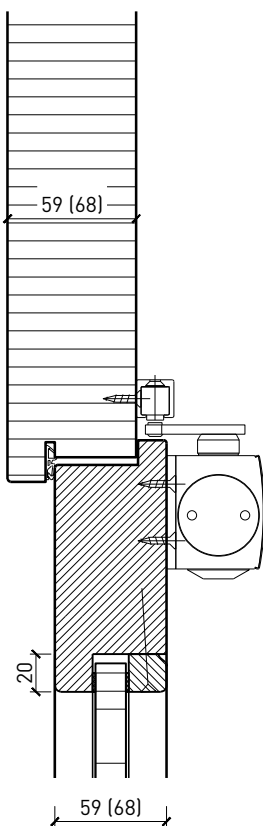
# 2-flg. Massivholztür EI30 "Bogen"

## Oberteil. Türschliesser. Bodenanschluss

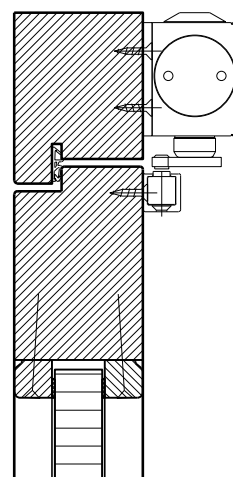
Türe / Oberteil verglast\*  
integrierter Türschliesser\*



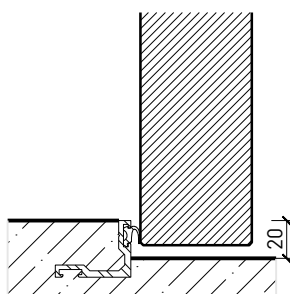
Türe / Oberteil voll\*  
Türschliesser bandseitig\*



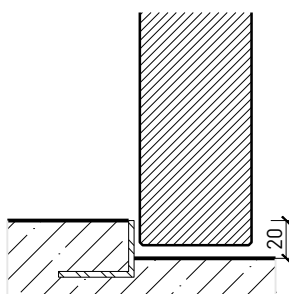
Türschliesser bandseitig\*



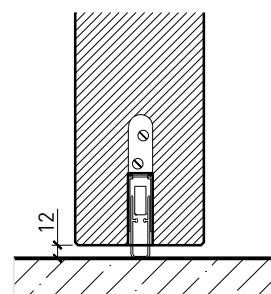
Anschlagwinkel mit  
Dichtung 40x30\*



Anschlagwinkel 40x30\*



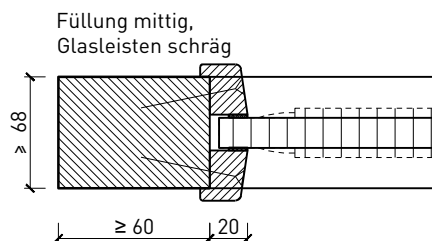
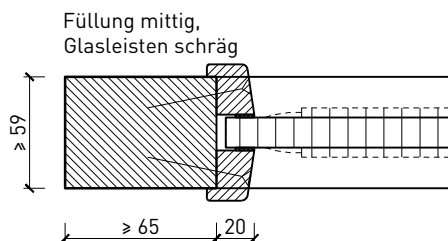
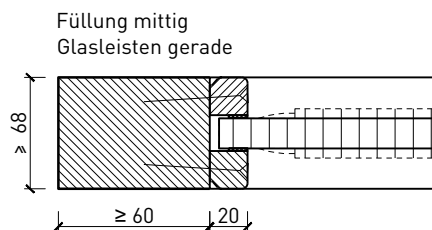
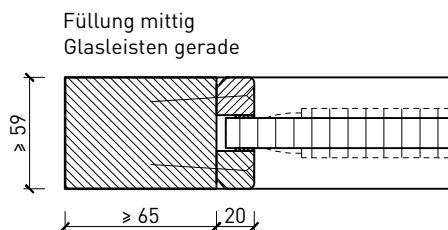
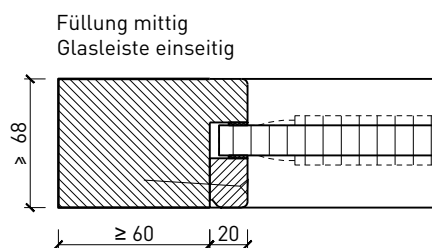
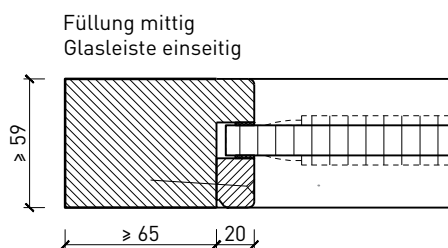
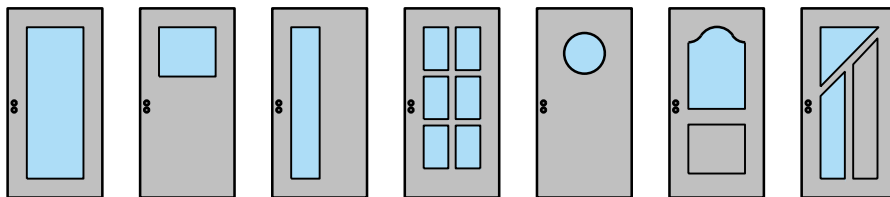
Streiftüre



\* Ausführungen untereinander kombinierbar  
Weitere mögliche Ausführungsvarianten und Multifunktionen auf Anfrage.

# 2-flg. Massivholztür EI30 "Bogen"

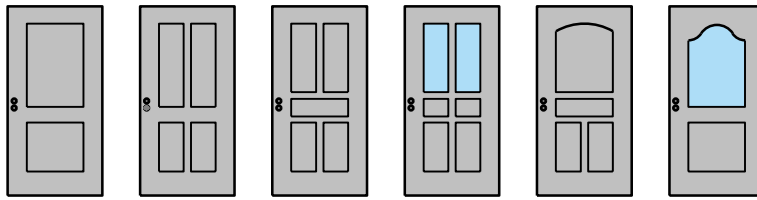
## Verglasungen



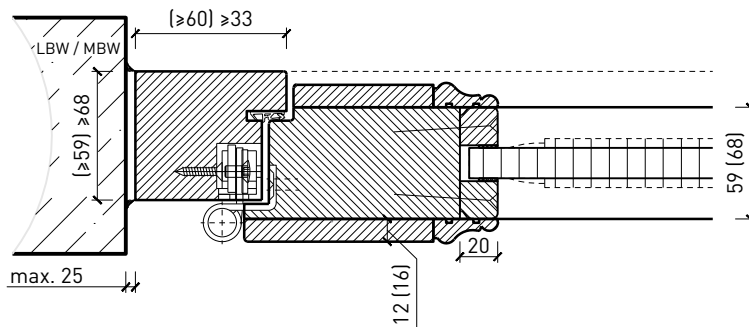
Weitere mögliche Ausführungsvarianten und Multifunktionen auf Anfrage.

# 2-flg. Massivholztür EI30 "Bogen"

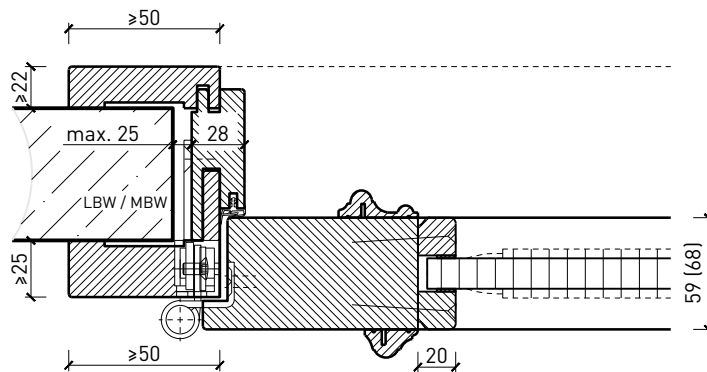
## Stiltüren



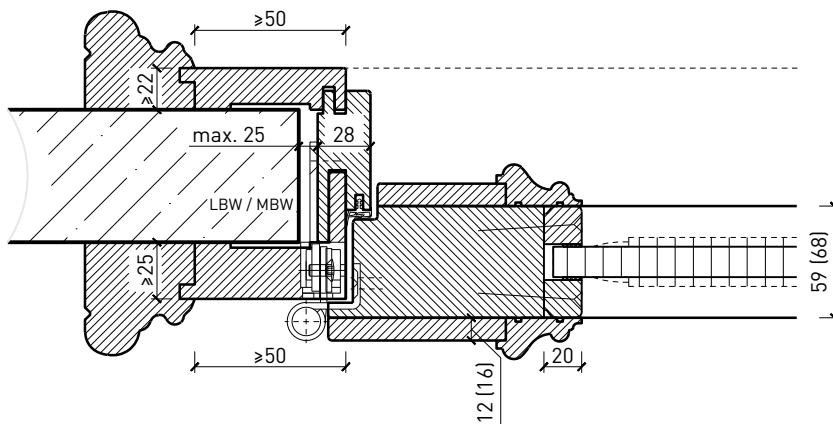
Blockrahmen 59 / 68 mm, Türe gefälzt



Holzumfassungsfutter, Türe gefälzt



Holzumfassungsfutter, Türe gefälzt



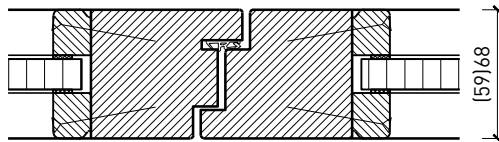
Weitere mögliche Ausführungsvarianten und Multifunktionen auf Anfrage.



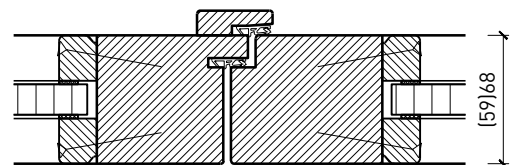
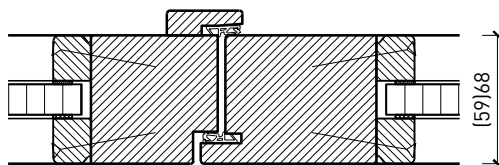
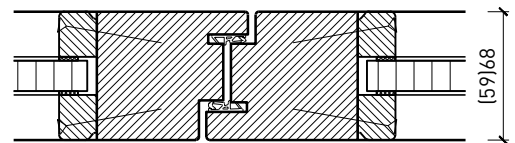
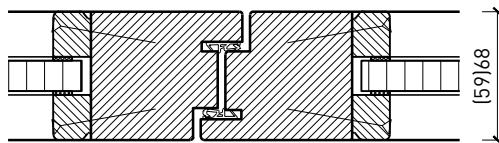
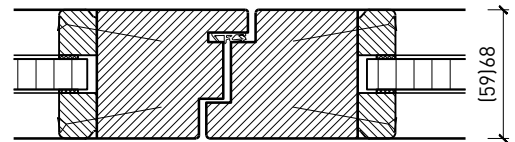
# 2-flg. Massivholztür EI30 "Bogen"

## Mittelpartie

Mittelpartie 59 / 68 mm, Türe gefälzt



Mittelpartie 59 / 68 mm, Türe stumpf



Weitere mögliche Ausführungsvarianten und Multifunktionen auf Anfrage.