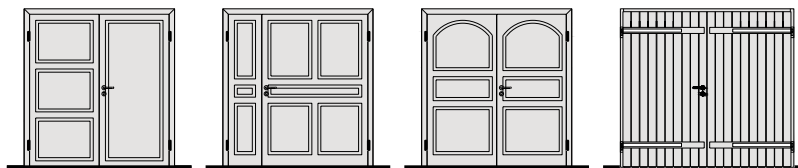
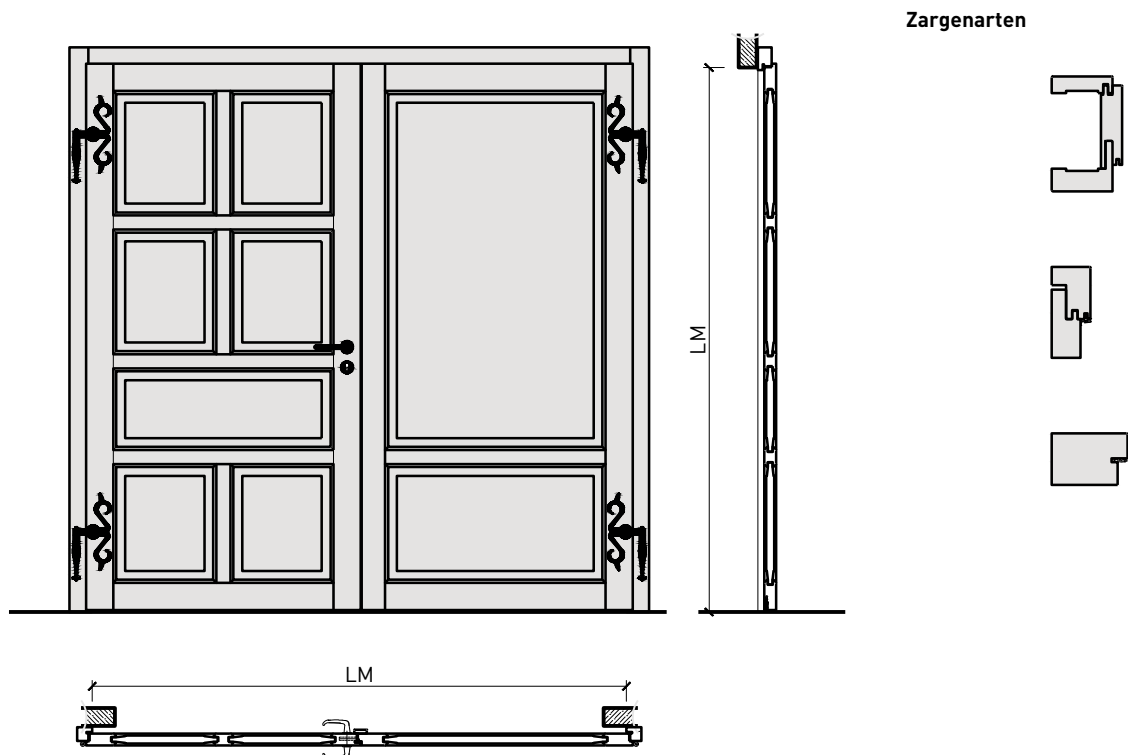


2-flg. Massivholztür EI30 "Antik" Füllungs- oder Brettertür



2-flg. Massivholztür EI30 "Antik" Füllungs- oder Brettertür

Übersicht (Füllungstür)



Beschreibung:

- Feuerhemmende EI30 Drehtür

Zargen:

- Blockfutzerzarge
- Blockzarge / Blendrahmen
- Holzumfassungzarge

Einbau in:

- Massivbauwand
- Leichtbauwand

Holzarten Zargen:

- Laub- und Nadelhölzer

Türblätter:

- Füllungstür 48 mm

Holzarten für Türblätter:

- Anleimer: Laub- und Nadelhölzer
- Einleimer: Laub- und Nadelhölzer

Holzarten und Oberflächen:

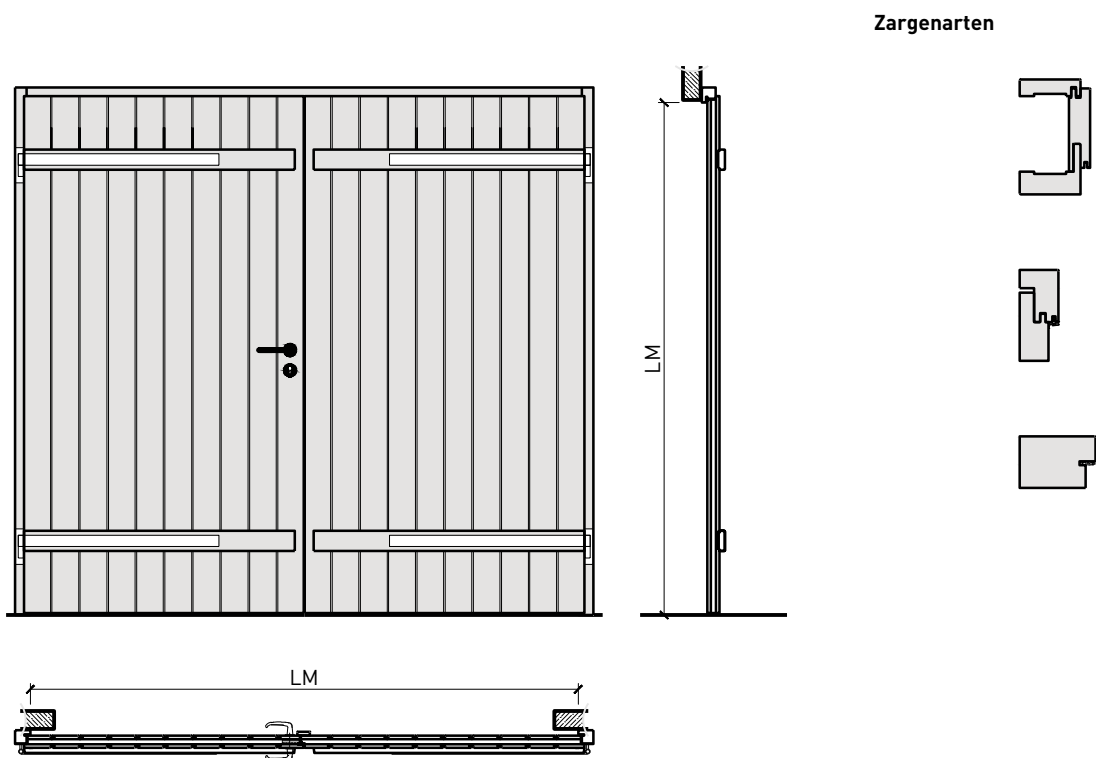
- Laub- und Nadelhölzer
- Deckfurniere und Massivaufdopplungen
- Sockelbleche und Dekore
- Profilierungen
- Verkleidungen aus Stahlblech, Niro, Alu, Messing
- Roh oder grundiert für Anstrich
- Farblos lackiert oder geölt
- Nach Muster gebeizt und lackiert
- RAL / NCS lackiert oder Sondertöne

Verglasung / Füllung:

- Holzfüllungen glatt oder profiliert

2-flg. Massivholztür EI30 "Antik" Füllungs- oder Brettertür

Übersicht (Brettertür)



Beschreibung:

- Feuerhemmende EI30 Drehtür

Zargen:

- Blockfutzerzarge
- Blockzarge / Blendrahmen
- Holzumfassungzarge

Einbau in:

- Massivbauwand
- Leichtbauwand

Holzarten Zargen:

- Laub- und Nadelhölzer

Türblätter:

- Brettertür 48 mm

Holzarten für Türblätter:

- Anleimer: Laub- und Nadelhölzer
- Einleimer: Laub- und Nadelhölzer

Holzarten und Oberflächen:

- Laub- und Nadelhölzer
- Deckfurniere und Massivaufdopplungen
- Sockelbleche und Dekore
- Profilierungen
- Verkleidungen aus Stahlblech, Niro, Alu, Messing

- Roh oder grundiert für Anstrich
- Farblos lackiert oder geölt
- Nach Muster gebeizt und lackiert
- RAL / NCS lackiert oder Sondertöne

2-flg. Massivholztür EI30 "Antik" Füllungs- oder Brettertür

Eigenschaften

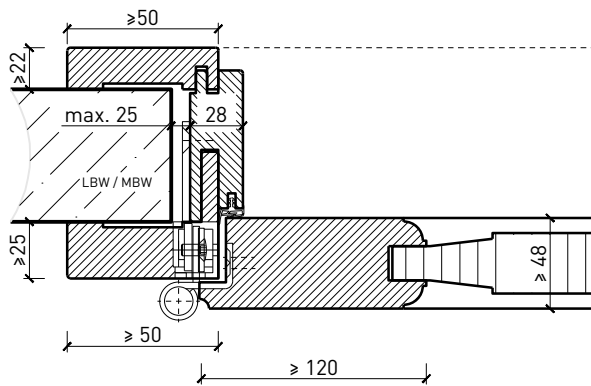
| Eigenschaft | | 2-flg. Massivholztür EI30 "Antik" Füllungstür | 2-flg. Massivholztür EI30 "Antik" Brettertür |
|--|--|--|---|
| Funktionen | Brandschutz (EN 1634-1) | EI30 | |
| | Dauerfunktion (EN 1191) | - | |
| | Rauchschutz (EN 1634-3) | - | |
| | Schallschutz (EN ISO 10140-2) | - | |
| | Panik (EN 179) | Ja | |
| | Panik (EN 1125) | Ja | |
| | Einbruchschutz (EN 1627) | - | |
| | Durchschusshemmung (EN 1522) | - | |
| | Klima (EN 12219) | - | |
| | Feuchtraum (EN 16580) | - | |
| | Nassraum (EN 16580) | - | |
| Einbau (Wandaufbau funktionsabhängig) | Leichtbauwand (EN 1363-1) | Ja | |
| | Massivbauwand (EN 1363-1) | Ja | |
| | Lignum Wände (STP) | Ja | |
| | Systemwände (voll/verglast) gem. Zulassung | - | |
| Holzarten | Laub- und Nadelhölzer | | |
| Sonderformen | - | | |
| Servicetüre | Einbau | - | |
| Glas / Füllung | Einbau von Glas | - | |
| | Einbau von Füllungen | Ja | - |
| Bänder | Objekband | Ja | |
| | verdecktliegendes Band | Ja | |
| | Einbohrbänder | Ja | |
| | geschmiedetes Antikband | Ja | |
| Schlösser | Aufgesetztes Kastenschloss | Ja | |
| Türschliesser | offen | Ja | |
| | verdecktliegender Türschliesser | Ja | |
| dekorative Oberflächen | Metalle (Edelstahl, Stahl, Messing, vollflächig (verklebt) oder in Teilflächen aufgeklebt) | Ja | |
| | Glas ≤ 4 mm auf Türflügel geklebt | - | |
| | brennbare Oberflächenschicht | Ja | |
| | dekorative Fräsungen | Ja | |

Weitere mögliche Ausführungsvarianten und Multifunktionen auf Anfrage.

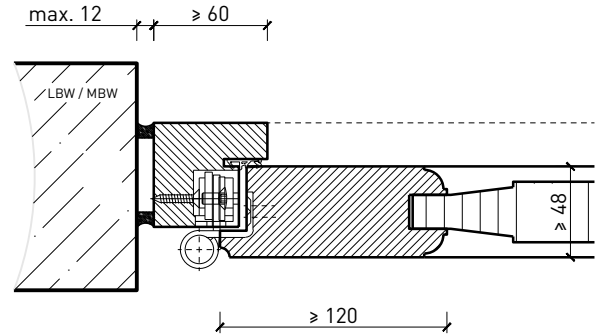
2-flg. Massivholztür EI30 "Antik" Füllungs- oder Brettertür

Zargen (Füllungstür)

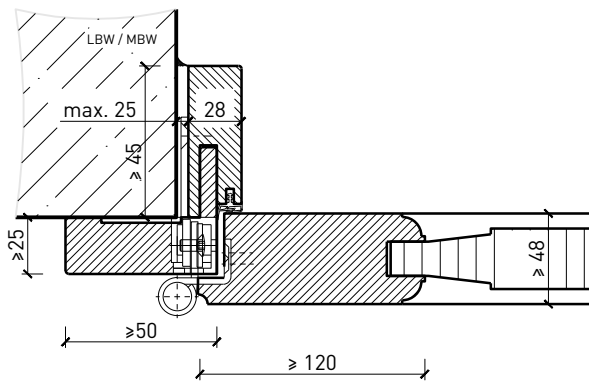
Holzumfassungsfutter



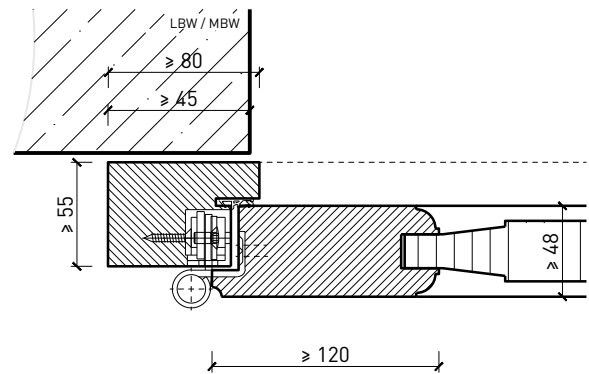
Blockrahmen



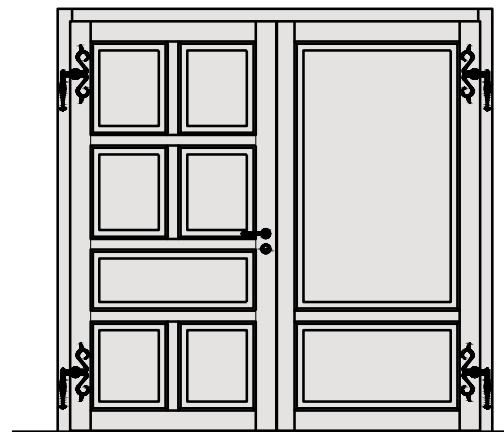
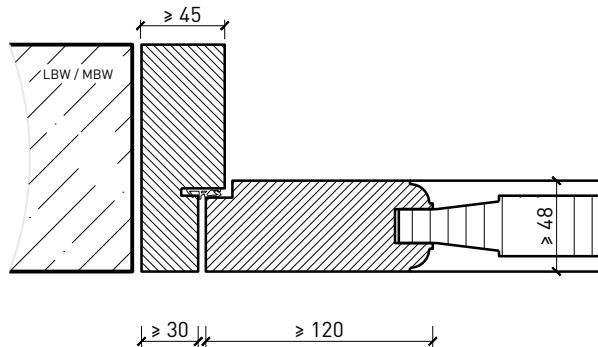
Renovierungsfutter, Türe gefälzt



Blendrahmen, Türe überfälzt



Blockfutterzarge, Türe gefälzt

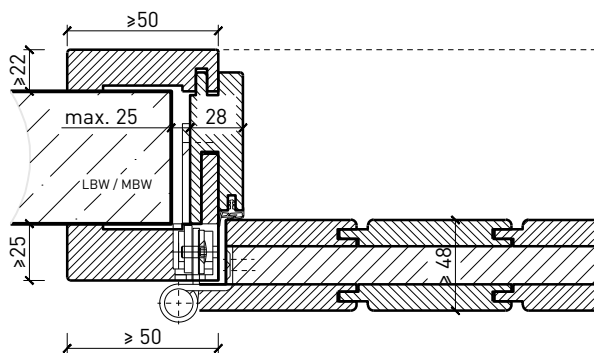


Weitere mögliche Ausführungsvarianten und Multifunktionen auf Anfrage.

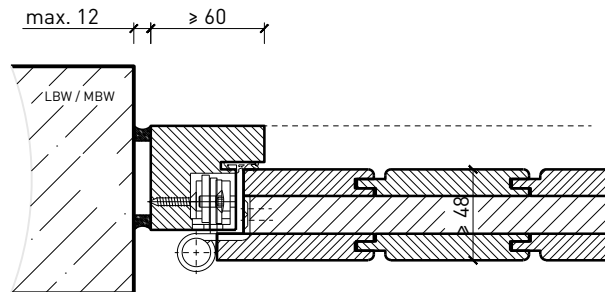
2-flg. Massivholztür EI30 "Antik" Füllungs- oder Brettertür

Zargen (Brettertür)

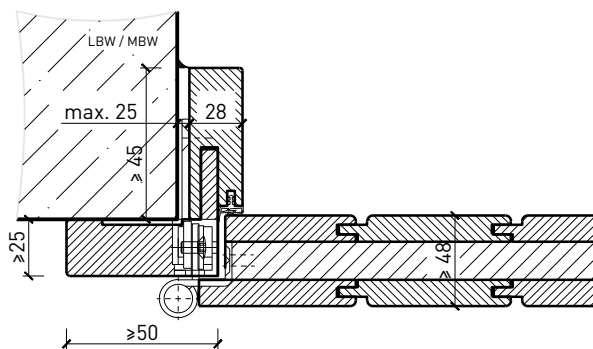
Holzumfassungsfutter



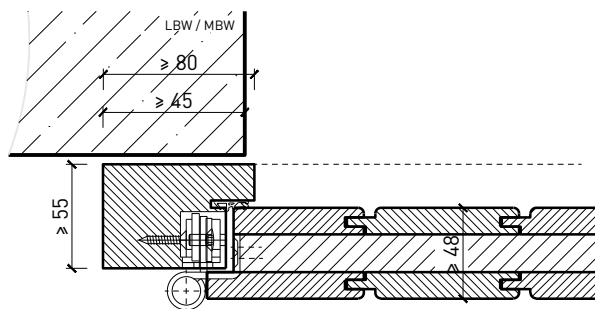
Blockrahmen



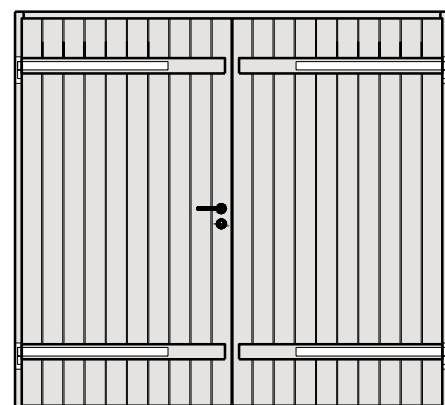
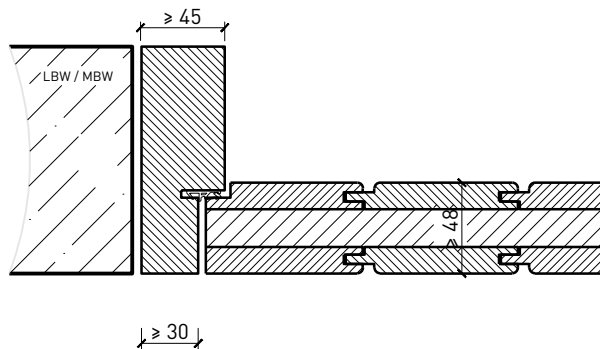
Renovierungsfutter, Türe gefälzt



Blendrahmen, Türe überfälzt



Blockfutterzarge, Türe gefälzt

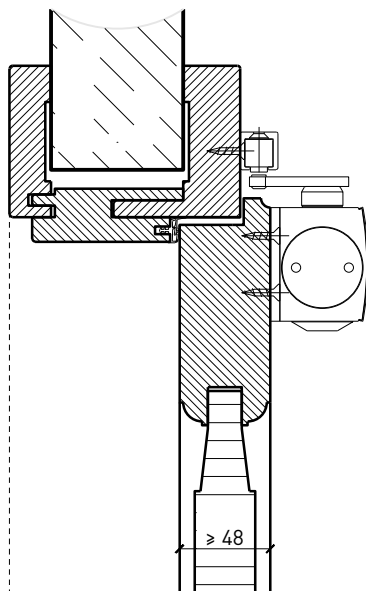


Weitere mögliche Ausführungsvarianten und Multifunktionen auf Anfrage.

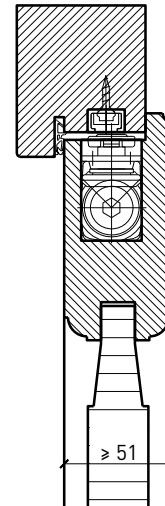
2-flg. Massivholztür EI30 "Antik" Füllungs- oder Brettertür

Oberteil. Türschliesser. Bodenanschluss

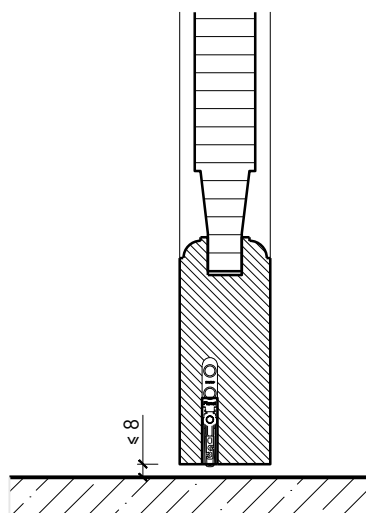
Türschliesser bandseitig*



Türschliesser integriert*



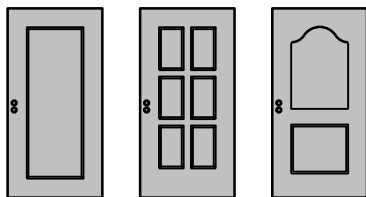
Streiftüre



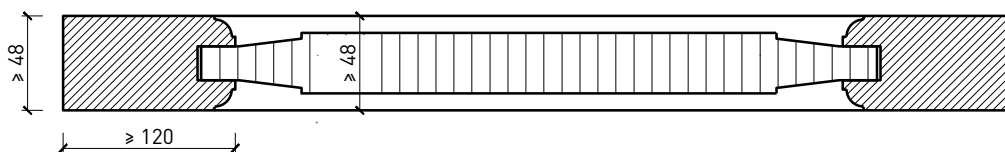
* Ausführungen untereinander kombinierbar
Weitere mögliche Ausführungsvarianten und Multifunktionen auf Anfrage.

2-flg. Massivholztür EI30 "Antik" Füllungs- oder Brettertür

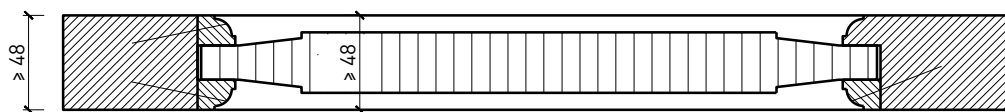
Verglasungen



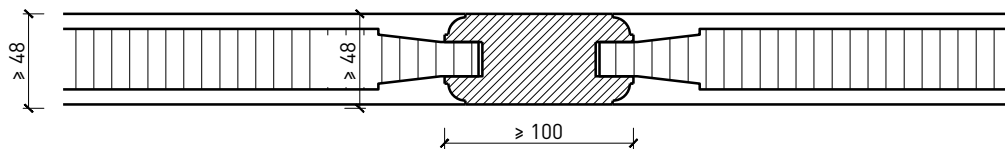
Füllung mittig
ohne Füllungsleiste



Füllung mittig
mit Füllungsleisten



Sprosse,
mit oder ohne Füllungsleisten

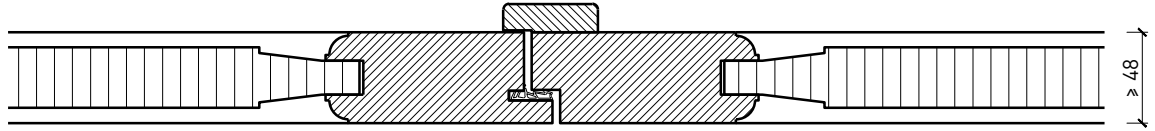


Weitere mögliche Ausführungsvarianten und Multifunktionen auf Anfrage.

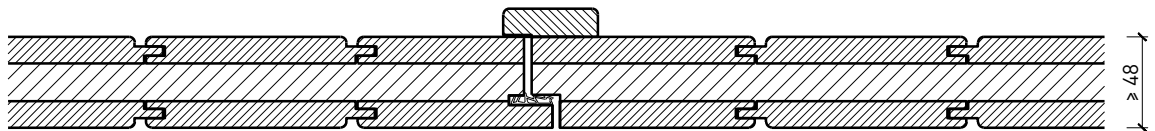
2-flg. Massivholztür EI30 "Antik" Füllungs- oder Brettertür

Mittelpartie

Mittelpartie 48 mm, Füllungstüre



Mittelpartie 48 mm, Brettertüre



Weitere mögliche Ausführungsvarianten und Multifunktionen auf Anfrage.