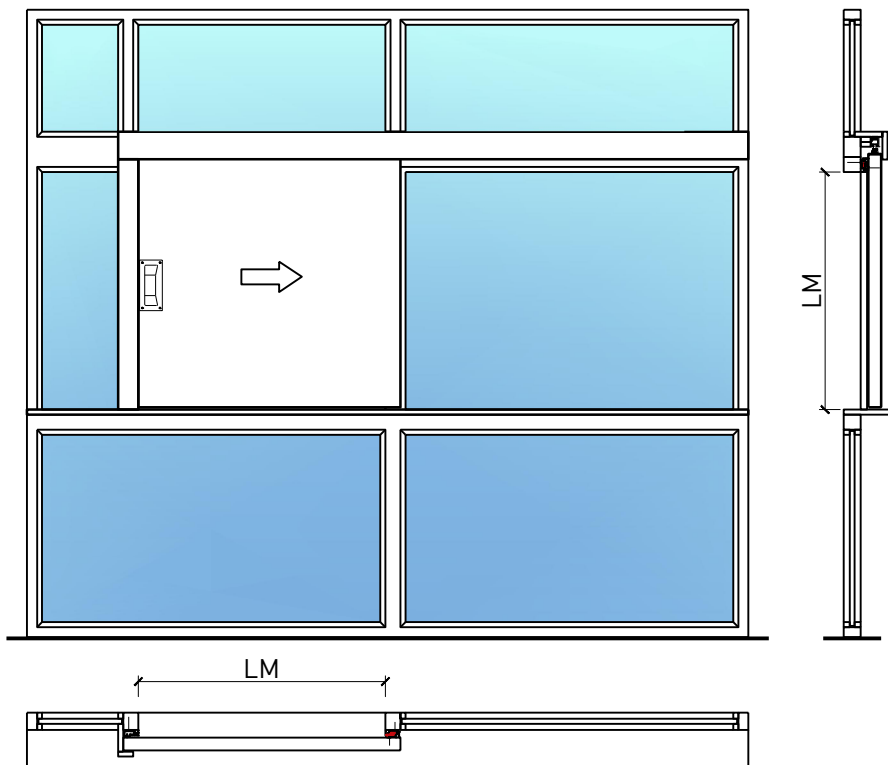


1-flg. Schieber EI30 Vollbau in FST Wandsysteme



1-flg. Schieber EI30 Vollbau in FST Wandsysteme

Übersicht



Beschreibung:

- Feuerhemmender EI30 Schieber
- Manuelle Schiebetür
- Automatische Schliessung im Brandfall

Montageart:

- Deckenbündig
- Unter der Decke
- Auf Wand oder Sturz

Einbau in:

- Verglasungen EI30, EI60, EI90
- Vollwände EI30, EI60, EI90

Holzarten Zargen:

- Laubhölzer

Türblätter:

- Sperrtüren 51 mm

Holzarten für Türblätter:

- Laubhölzer

Holzarten und Oberflächen:

- Laub- und Nadelhölzer
- Deckfurniere
- Kunstharzdecklagen

- Roh oder grundiert für Anstrich
- Farblos lackiert oder geölt
- Nach Muster gebeizt und lackiert
- RAL / NCS lackiert oder Sondertöne

1-flg. Schieber EI30 Vollbau in FST Wandsysteme

Eigenschaften

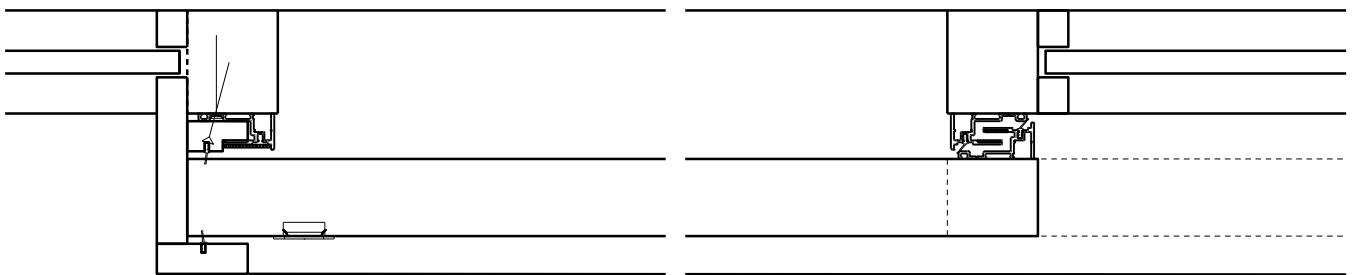
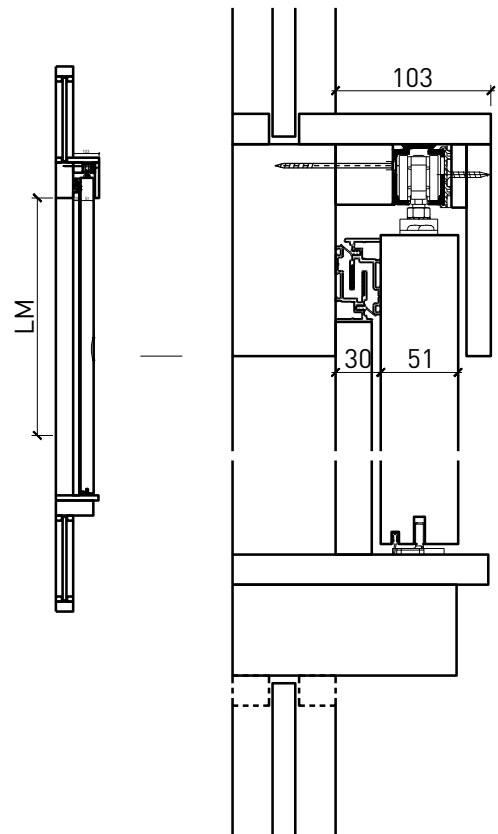
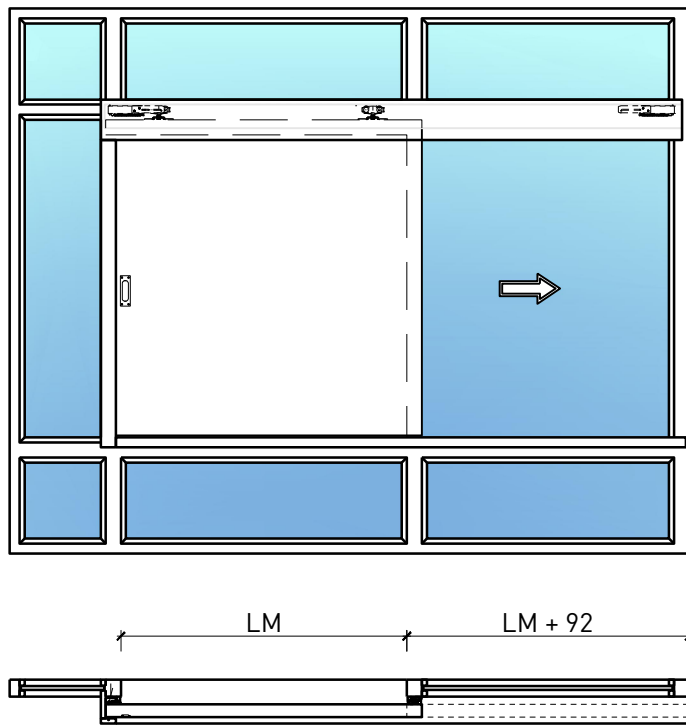
Eigenschaft		1-flg. Schieber EI30 Vollbau in FST Wandsysteme	
Funktionen	Brandschutz (EN 1634-1)	EI30	
	Dauerfunktion (EN 1191)	-	
	Rauchschutz (EN 1634-3)	-	
	Schallschutz (EN ISO 10140-2)	-	
	Panik (EN 179)	-	
	Panik (EN 1125)	-	
	Einbruchschutz (EN 1627)	-	
	Durchschusshemmung (EN 1522)	-	
	Klima (EN 12219)	3a	
	Feuchtraum (EN 16580)	-	
	Nassraum (EN 16580)	-	
Einbau (Wandaufbau funktionsabhängig)	Leichtbauwand (EN 1363-1)	-	
	Massivbauwand (EN 1363-1)	-	
	Lignum Wände (STP)	-	
	Systemwände (voll/verglast) gem. Zulassung	Ja	
Holzarten		Laubhölzer	
Sonderformen		-	
Servicetüre	Einbau	-	
Klappflügel	Einbau	-	
Glas / Füllung	Einbau von Glas	-	
	Einbau von Füllungen	-	
Antriebe	Manuell	Ja	
	Selbstschliessend	Ja	
	Automatisch	Ja	
dekorative Oberflächen	Metalle (Edelstahl, Stahl, Messing, vollflächig (verklebt) oder in Teilflächen aufgeklebt)	-	
	Glas ≤ 4 mm auf Türflügel geklebt	-	
	brennbare Oberflächenschicht	Ja	
	dekorative Fräsungen	-	

Weitere mögliche Ausführungsvarianten und Multifunktionen auf Anfrage.



1-flg. Schieber EI30 Vollbau in FST Wandsysteme

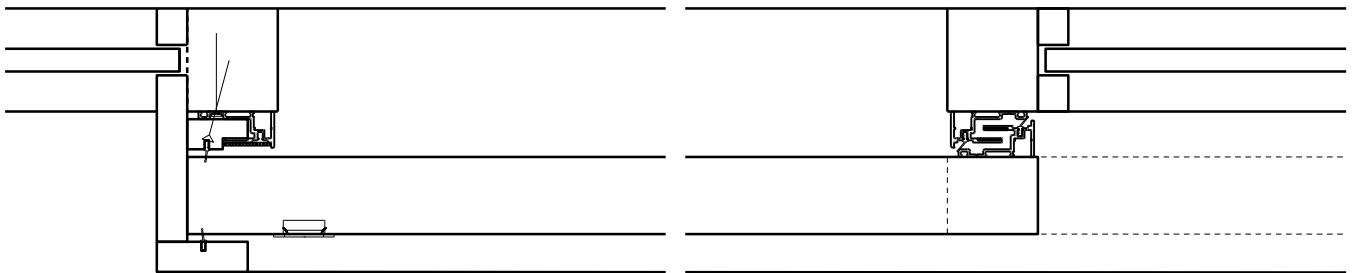
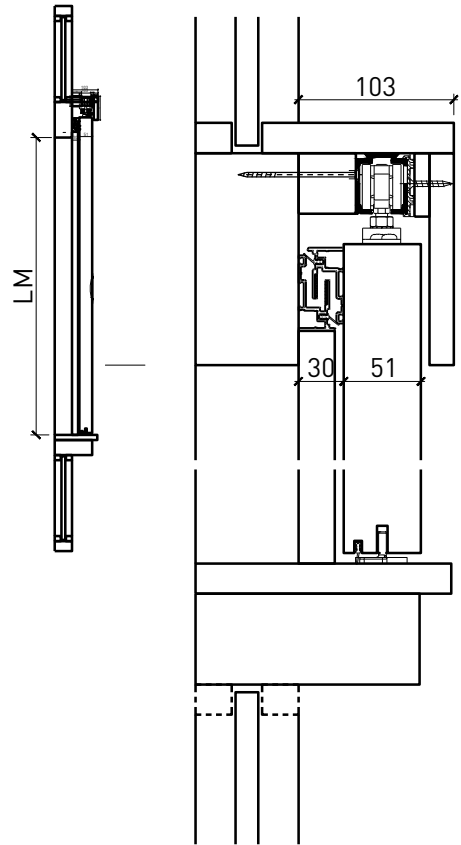
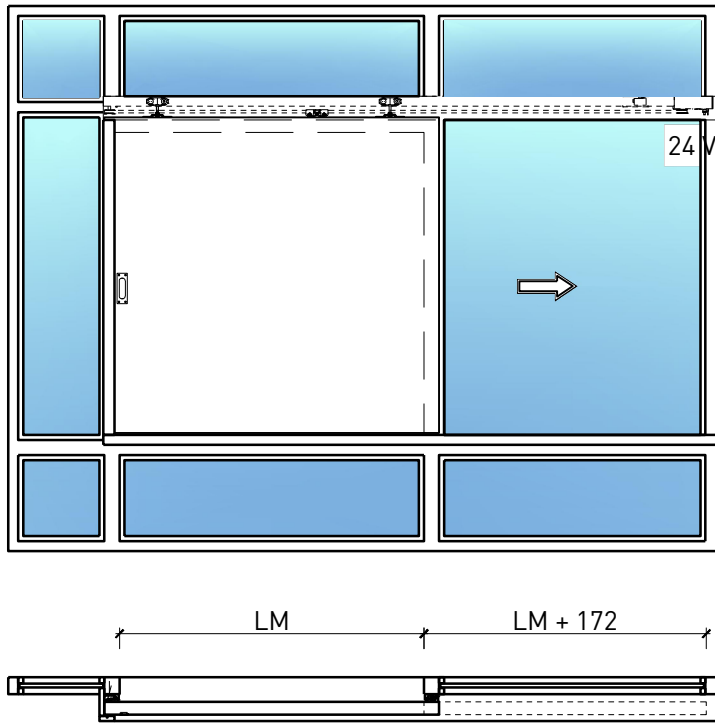
Manuell



Weitere mögliche Ausführungsvarianten und Multifunktionen auf Anfrage.

1-flg. Schieber EI30 Vollbau in FST Wandsysteme

Manuell mit Hilfsmotor



Weitere mögliche Ausführungsvarianten und Multifunktionen auf Anfrage.