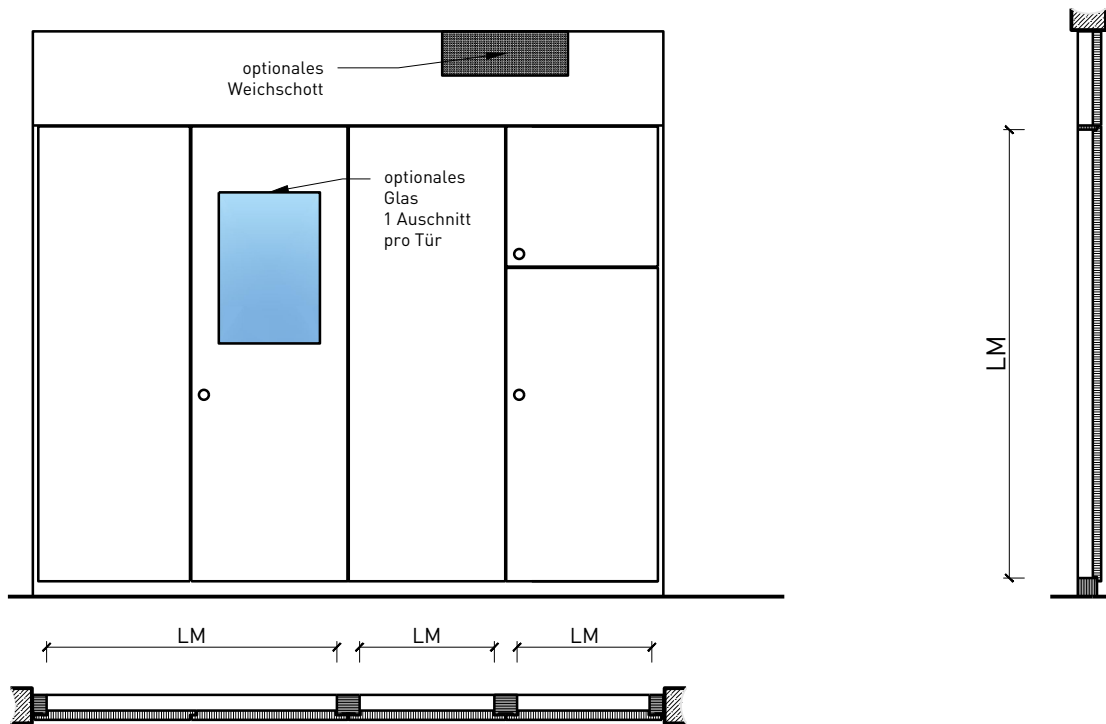


# Schachtfront EI30-RF1 Voll



## Übersicht



### Beschreibung:

- Feuerhemmende EI30-RF1 Schachtfrent
- Schallschutz bis Rw 37 dB

### Trägermaterial:

- Gipsfaserplatte
- Duripanel
- Cemspan
- Cemcolor

### Einbau in:

- Massivbauwand
- Leichtbauwand
- Lignum Vollwände EI30, 60 und 90: gemäss Lignumdokumentation 4.1
- Alba- und Schachtwände
- FST-Verglasungen EI30, 60 und 90
- FST-Wände EI30, 60 und 90
- Schachtwände Rigips
- Schachtwände Knauf

### Holzarten und Oberflächen:

- Laub- und Nadelhölzer als Deckfurniere
- Kunstharzdecklagen
- Roh oder grundiert für Anstrich
- RAL / NCS lackiert oder Sondertöne

### Verglasung:

- Brandschutz - Klargläser

# Schachtfrost EI30-RF1 Voll

## Eigenschaften

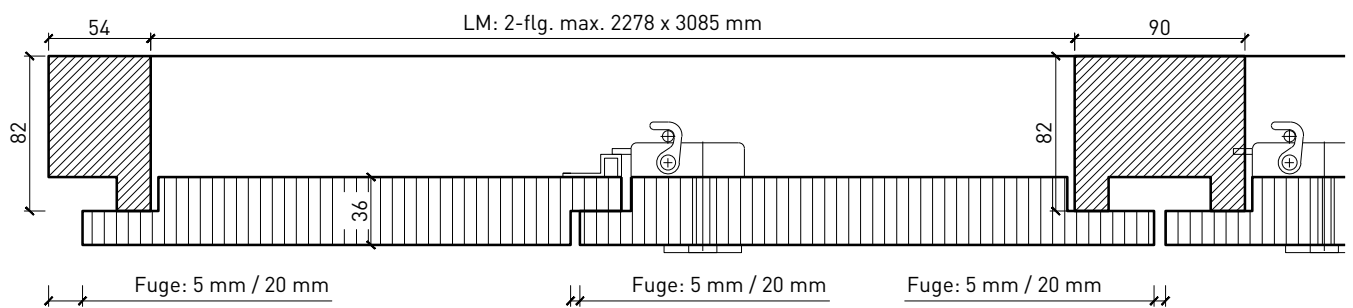
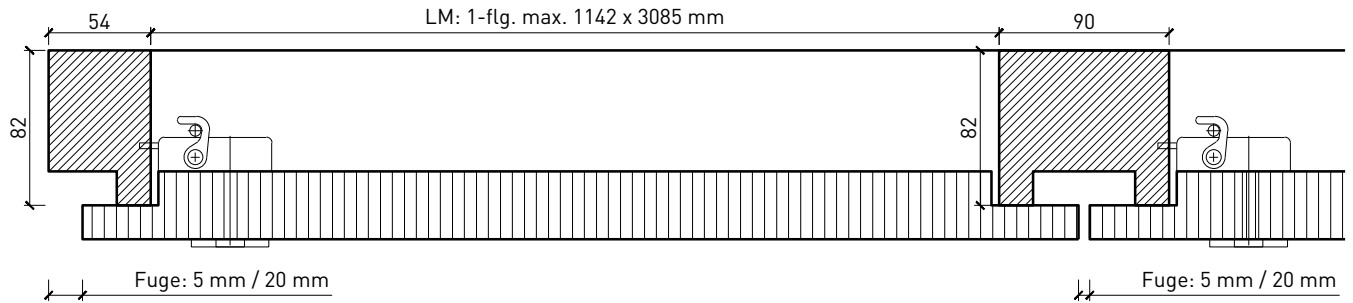
Eigenschaft		Schachtfrost EI30-RF1 Voll	
Funktionen	Brandschutz (EN 1634-1)	EI30-RF1	
	Schallschutz (EN ISO 10140-2)	bis Rw 38 dB	
	Einbruchschutz (EN 1627)	-	
	Rauchschutz (EN 1522)	-	
Einbau (Wandaufbau funktionsabhängig)	Leichtbauwand (EN 1363-1)	Ja	
	Lignum Wände (STP)	Ja	
	Massivbauwand (EN 1363-1)	Ja	
	Systemwände (voll/verglasst) gem. Zulassung	Ja	
	Schachtwände Rigips	Ja	
	Schachtwände Knauf	Ja	
Frontmaterial		Gipsfaserplatte, Cemspan, Cemcolor	
Besonderheiten (Ausführung funktionsabhängig)	Sonderformen	-	
	Eckausführung	Ja	
	gleitender Deckenanschluss	Ja	
	erhöhter Einbau	Ja	
Glas / Füllung	Einbau von Glas	Ja	
dekorative Oberflächen	Metalle (Edelstahl, Stahl, Messing, vollflächig (verklebt) oder in Teilflächen aufgeklebt)	-	
	Glas ≤ 4 mm auf Rahmen geklebt	-	
	brennbare Oberflächenschicht	Ja	
	dekorative Fräsungen	Ja	
	vorgehängte Doppel	-	
Bänder	Objektbänder	Ja	
	verdeckliegende Bänder	Ja	
Verriegelung	3-Punkt-Schloss	Ja	
	Espagnolettenschloss	Ja	
Einbauten	Kabelführungen	-	
	Hohlwanddosen	-	
	Weichschott	Ja	

Weitere mögliche Ausführungsvarianten und Multifunktionen auf Anfrage.

## Ausführungsvarianten

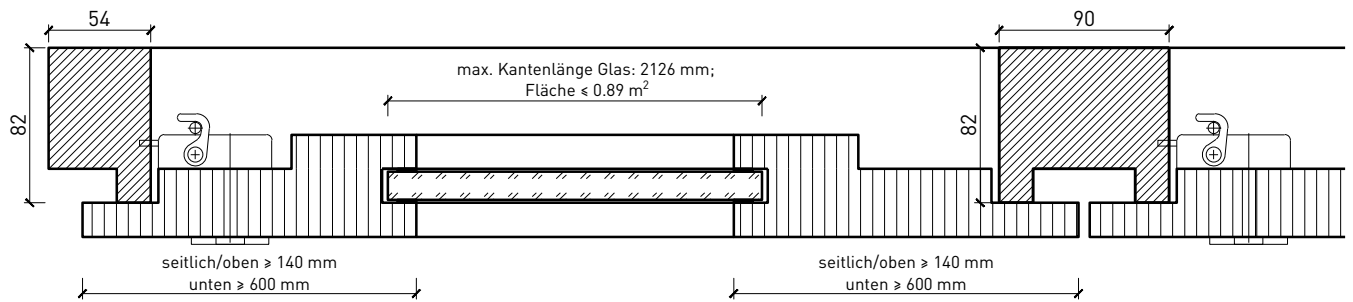
### Schachtfrost "Voll"

Aussenpfosten, Mittelanschlag mit Espagnolettenschloss und Mittelpfosten



### Schachtfrost "Voll"

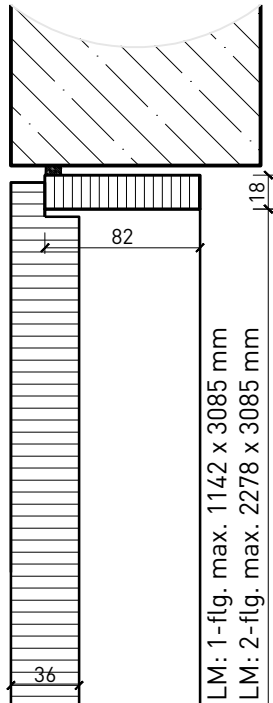
Aussenpfosten, Mittelanschlag mit Espagnolettenschloss, Mittelpfosten und Glasausschnitt



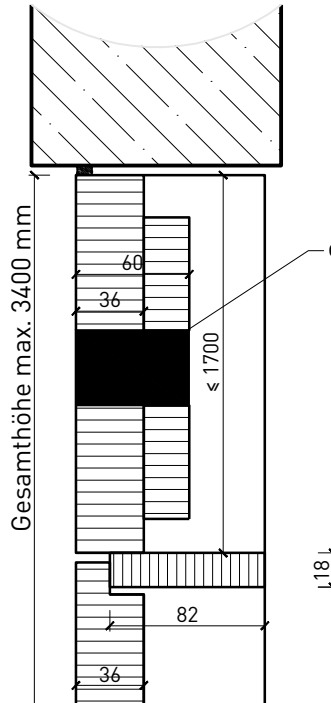
Weitere mögliche Ausführungsvarianten und Multifunktionen auf Anfrage.

## Decken- und Bodenanschluss

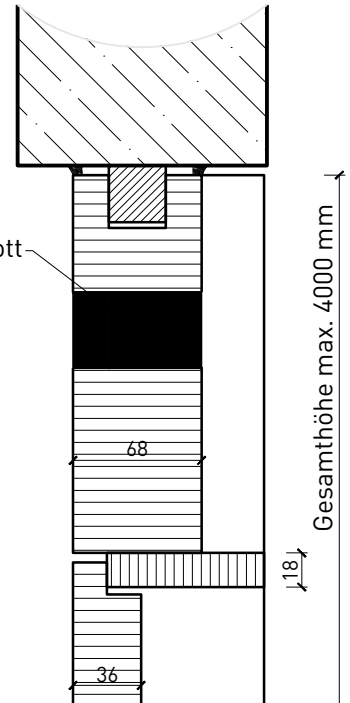
Deckenanschluss  
ohne Blende



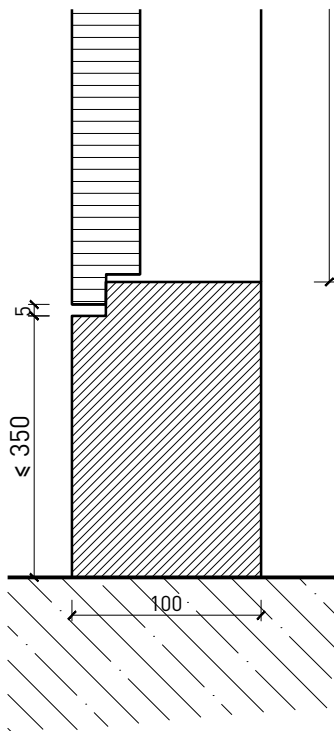
Deckenanschluss  
mit Blende



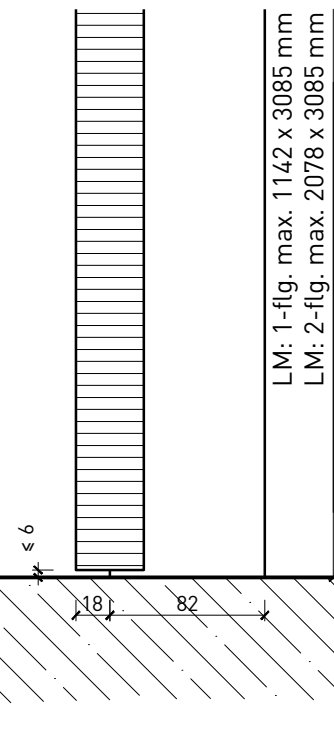
Deckenanschluss  
Schachtfront in  
FeuerschutzTeam Vollwand



Bodenanschluss  
Sockel, erhöhter Einbau



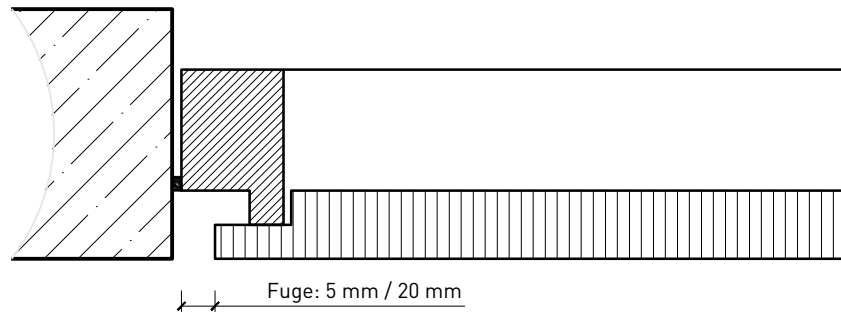
Bodenanschluss  
schwellenlos



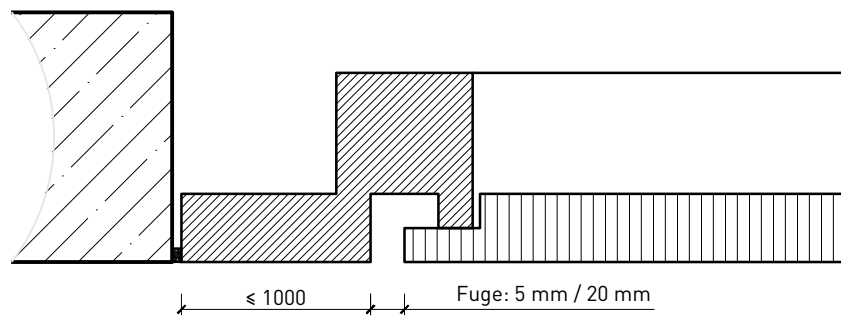
Weitere mögliche Ausführungsvarianten und Multifunktionen auf Anfrage.

## Montagevarianten

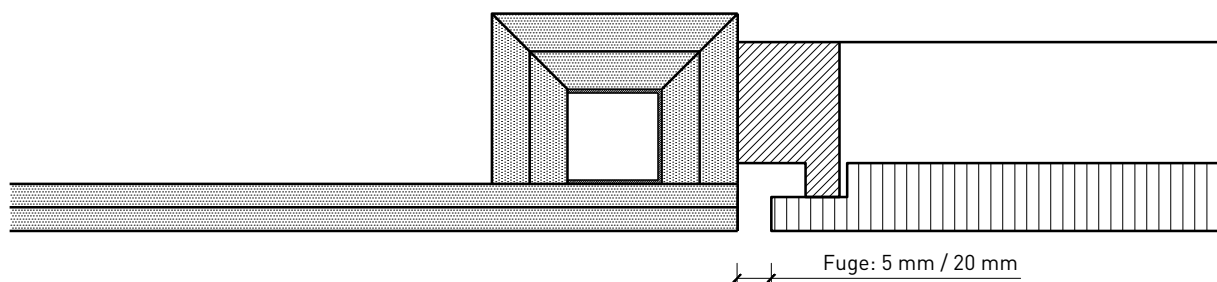
Schachtfrent "Voll"  
direkt in der Laibung



Schachtfrent "Voll"  
mit Passstück



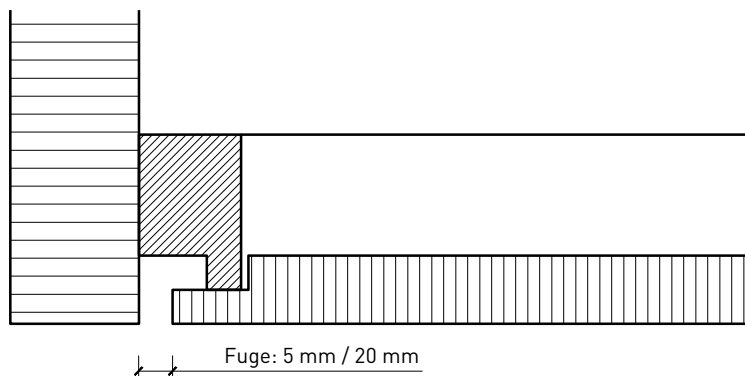
Schachtfrent "Voll"  
in Schachtwand (zB. Rigips oder Knauf)



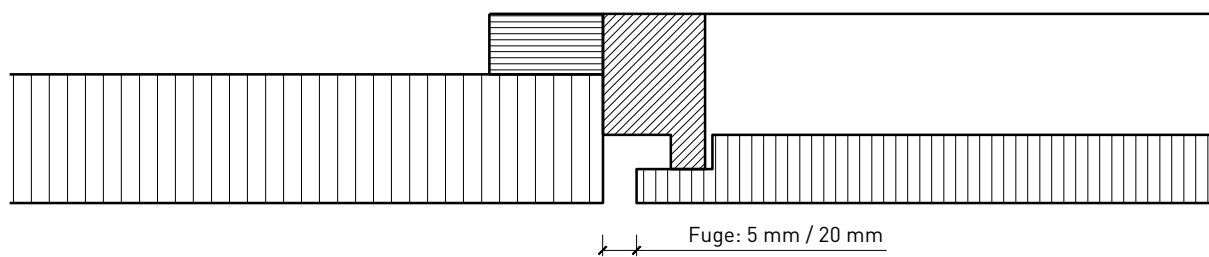
Weitere mögliche Ausführungsvarianten und Multifunktionen auf Anfrage.

## Kombinationen

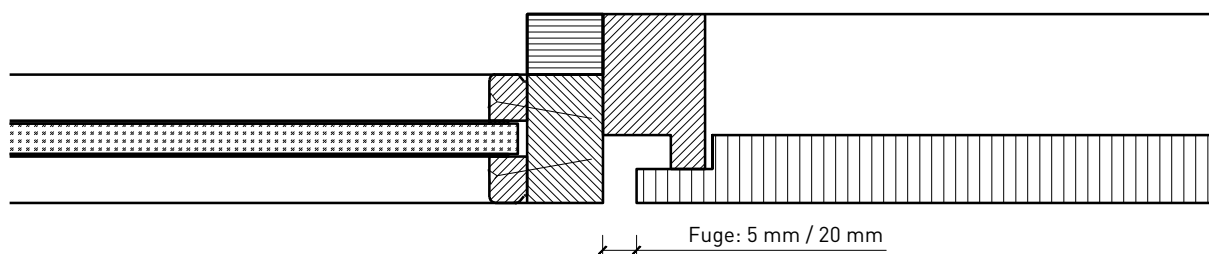
Kombination Schachtfrost  
und FeuerschutzTeam-Wand



Kombination Schachtfrost  
und FeuerschutzTeam-Wand



Kombination Schachtfrost  
und FeuerschutzTeam-Verglasung



Weitere mögliche Ausführungsvarianten und Multifunktionen auf Anfrage.