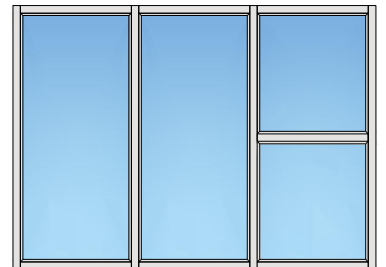
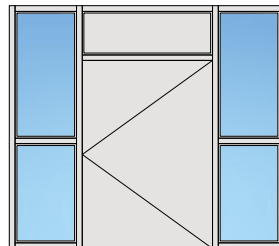
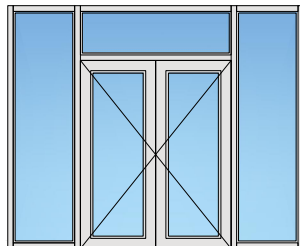
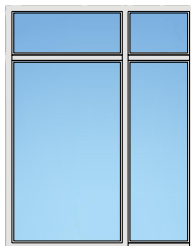
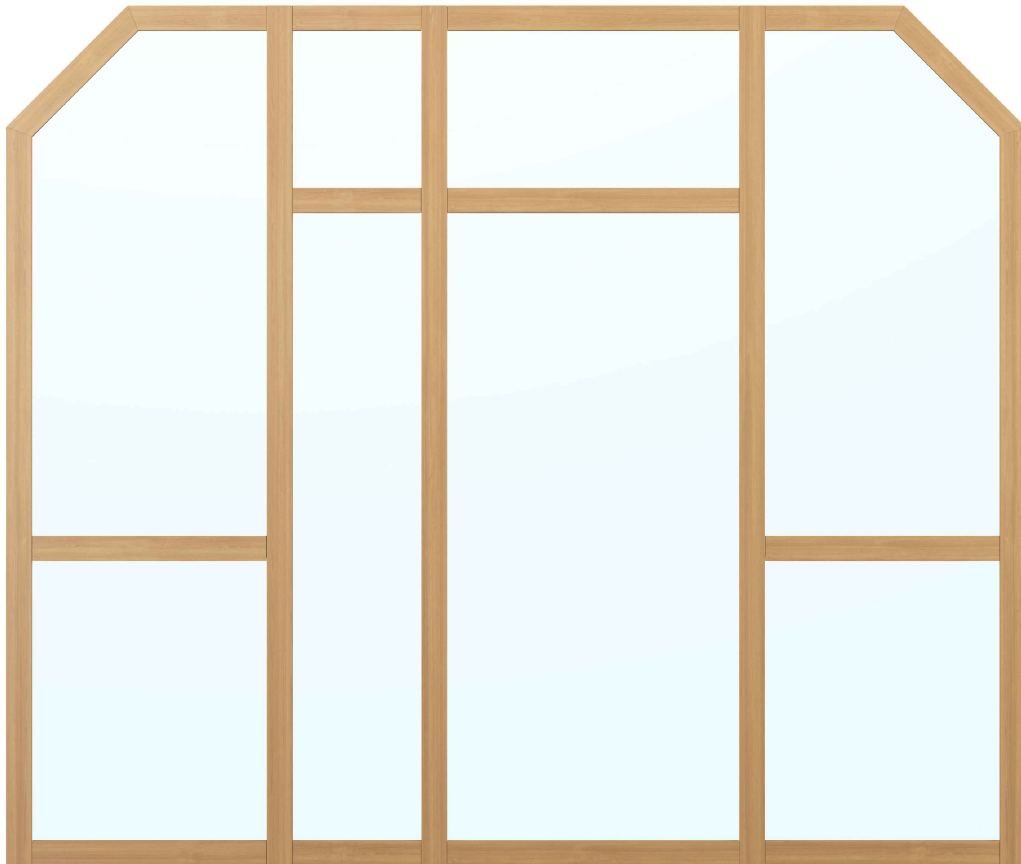
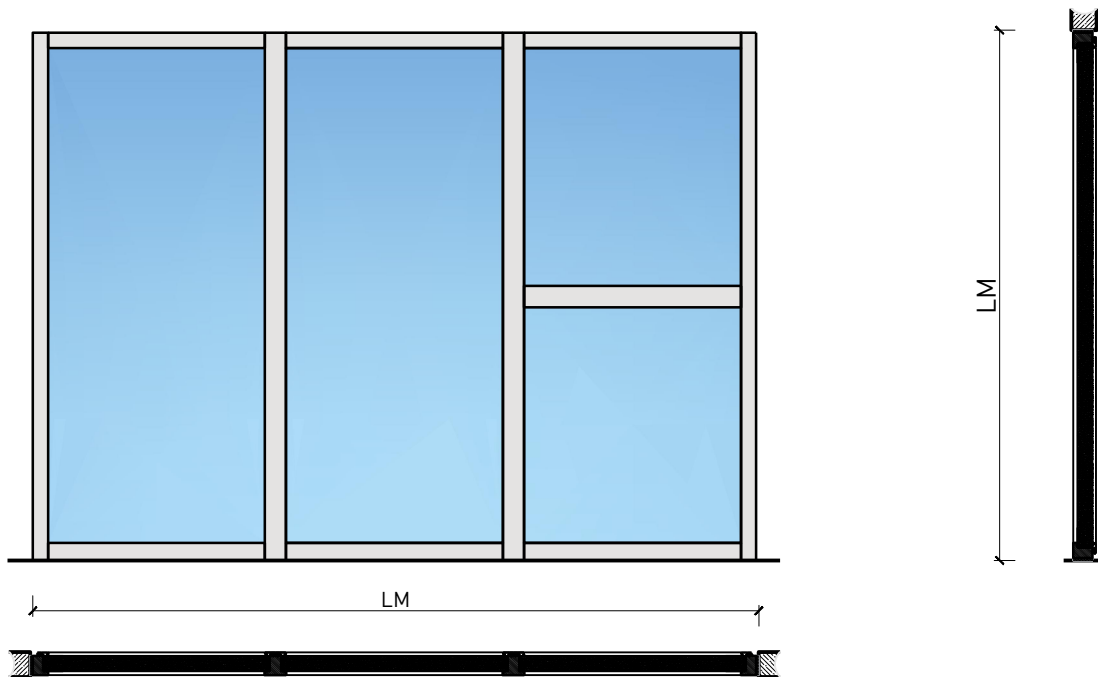


Festverglasung Aussen EI60 "Fassade" Holz-Alu



Festverglasung Aussen EI60 "Fassade" Holz-Alu

Übersicht



Beschreibung:

- Feuerhemmende EI60 Festverglasung
- Schallschutz bis Rw 42 dB
- Einbruchschutz bis RC3
- Luftdurchlässigkeit Klasse 4
- Schlagregendichtheit Klasse 9A
- Widerstand gegen Windlast B2

Einbau in Verglasung:

- Massivbauwand
- Leichtbauwand
- Verglasungen EI30, EI60, EI90

Einbauten:

- Massivholz Rahmentüren ≥ 68 mm
- Sperrtüre ≥ 68 mm
- Fenster mit Rahmen ≥ 64 mm

Oberflächen:

- Laub- und Nadelhölzer als Deckfurniere und Massivaufdopplungen
- Sockelbleche und Dekore
- Profilierungen
- Verkleidungen aus Stahlblech, Niro, Alu, Messing
- Roh oder grundiert für Anstrich
- Farblos lackiert oder geölt
- Nach Muster gebeizt und lackiert
- RAL / NCS lackiert oder Sondertöne


Verglasung / Füllung:

- Brandschutz- Klargläser
- Brandschutz- Strukturgläser
- Isoliergläser
- Schallschutzgläser
- Einbruchhemmende Gläser
- Gläser mit Folien und Veredelungen

Festverglasung Aussen EI60

"Fassade" Holz-Alu

Eigenschaften

| Eigenschaft | | Festverglasung Aussen EI60 "Fassade" Holz-Alu | |
|--|--|--|--|
| Funktionen | Brandschutz (EN 1634-1) | EI60 | |
| | Schallschutz (EN ISO 10140-2) | bis Rw 42 dB | |
| | Einbruchschutz (EN 1627) | - | |
| | Durchschusshemmung (EN 1522) | - | |
| | Absturzsicherheit (EN 13049, EN 14019, EN 12600, EN ISO 12543-2) | - | |
| | Luftdurchlässigkeit (EN 12207) | Klasse 4 | |
| | Schlagregendichtheit (EN 12208) | Klasse 9A | |
| | Widerstand gegen Windlast (EN12210) | Klasse B2 | |
| Einbau (Wandaufbau funktionsabhängig) | Leichtbauwand (EN 1363-1) | Ja | |
| | Lignum Wände (STP) | - | |
| | Massivbauwand (EN 1363-1) | Ja | |
| | Systemwände (voll/verglast) gem. Zulassung | Ja | |
| Einbauten | Innentüren | - | |
| | Aussentüren | Ja | |
| | Schiebetüren | - | |
| | Fenster | Ja | |
| Holzarten | | Laub- und Nadelhölzer | |
| Besonderheiten (Ausführung funktionsabhängig) | Sonderformen  | Ja | |
| | Eckausführung | Ja | |
| | gleitender Deckenanschluss | - | |
| | erhöhter Einbau | Ja | |
| Glas / Füllung | Einbau von Glas | Ja | |
| | Beschichtung der Gläser mit PVC-Folien ≤ 0.4 mm | Ja | |
| | Einbau von Füllungen | - | |
| dekorative Oberflächen | Metalle (Edelstahl, Stahl, Messing, vollflächig (verklebt) oder in Teilflächen aufgeklebt) | Ja | |
| | Glas ≤ 4 mm auf Rahmen geklebt | Ja | |
| | brennbare Oberflächenschicht | Ja | |
| | dekorative Fräsungen | Ja | |
| Einbauten | Kabelführungen | Ja | |
| | Hohlwanddosen | Ja | |
| | Weichschott | - | |

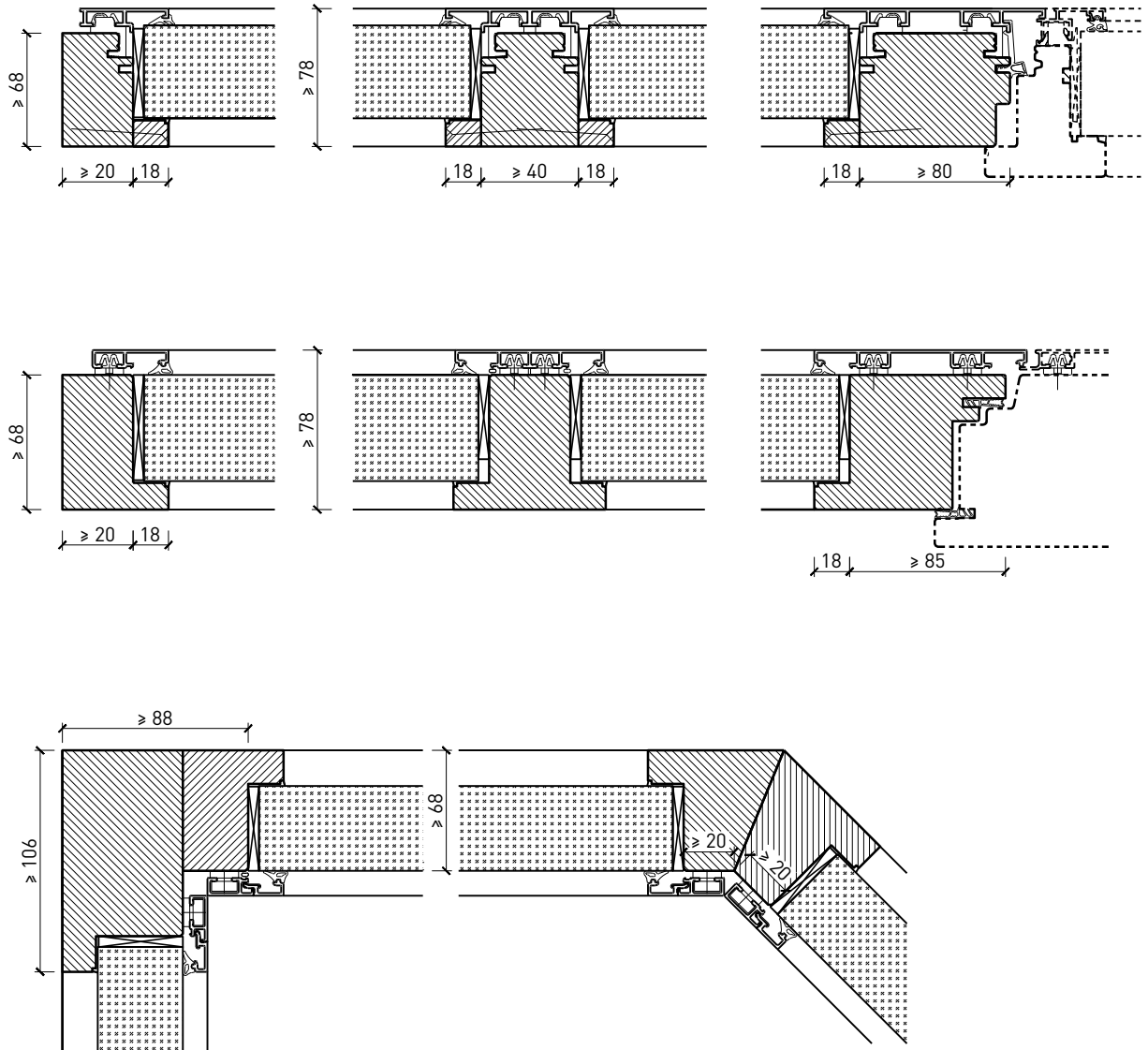
Weitere mögliche Ausführungsvarianten und Multifunktionen auf Anfrage.

Festverglasung Aussen EI60

"Fassade" Holz-Alu

Ausführungsvarianten

Friese ≥ 64 mm (≥ 74 mm)

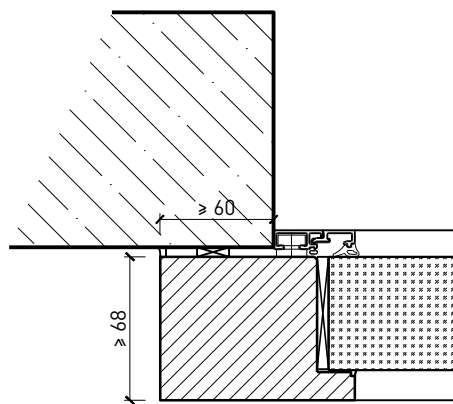
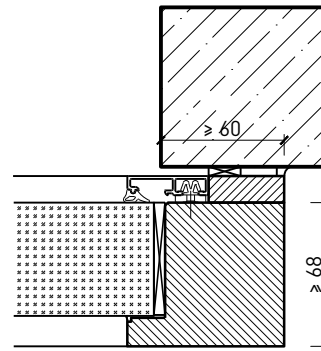
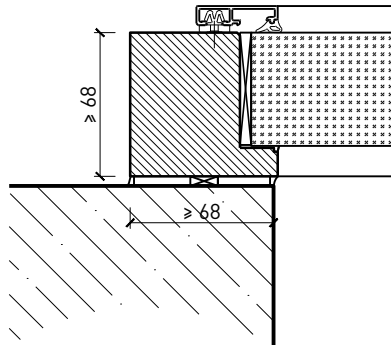
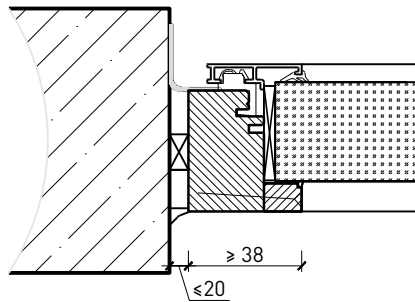


Weitere mögliche Ausführungsvarianten und Multifunktionen auf Anfrage.

Festverglasung Aussen EI60

"Fassade" Holz-Alu

Montagevarianten

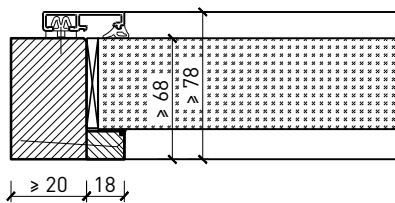


Weitere mögliche Ausführungsvarianten und Multifunktionen auf Anfrage.

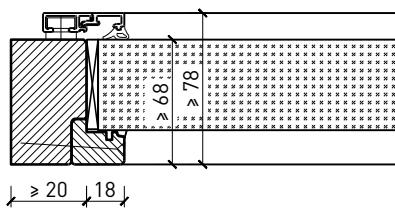
Festverglasung Aussen EI60 "Fassade" Holz-Alu

Verglasung

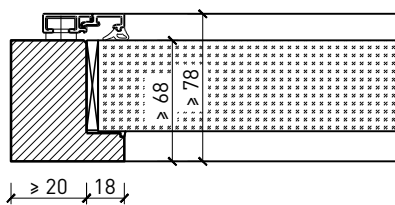
Glas mittig
von Innen eingesetzt



Glas mittig
Fensterprofil



Glas mittig
von Aussen eingesetzt



Weitere mögliche Ausführungsvarianten und Multifunktionen auf Anfrage.