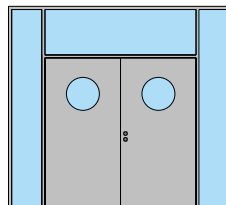
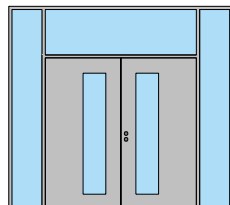
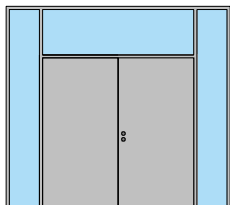
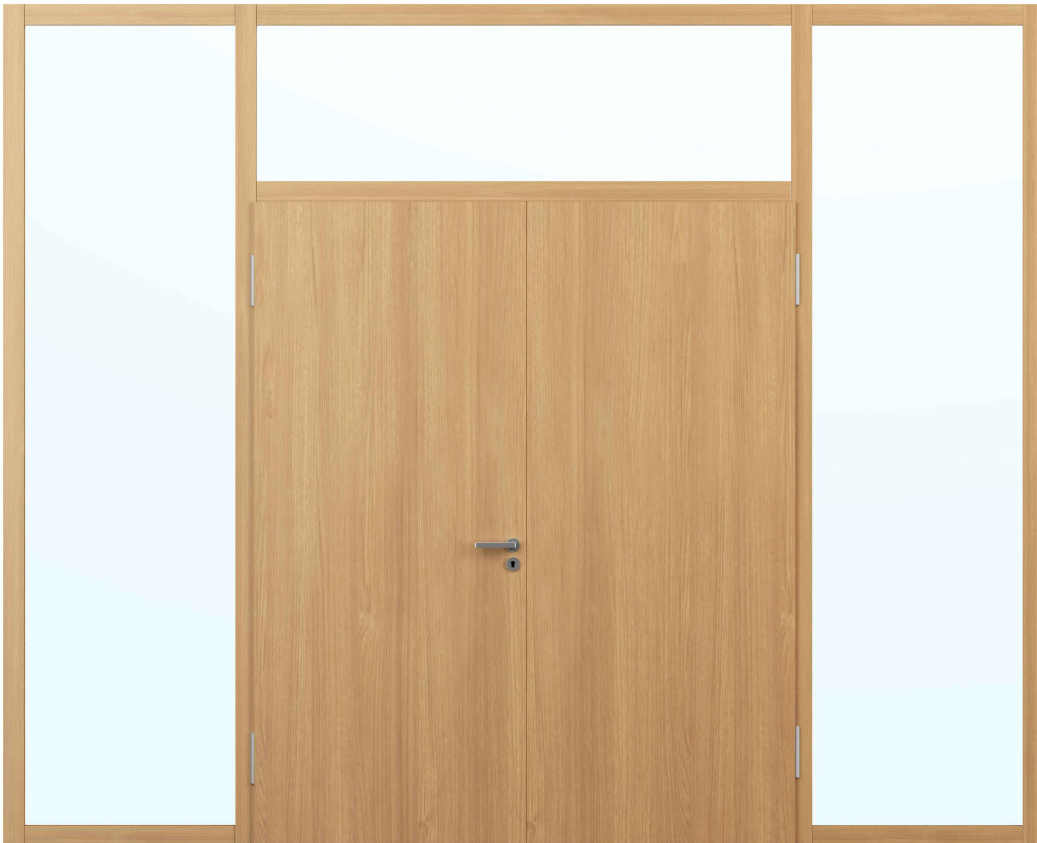
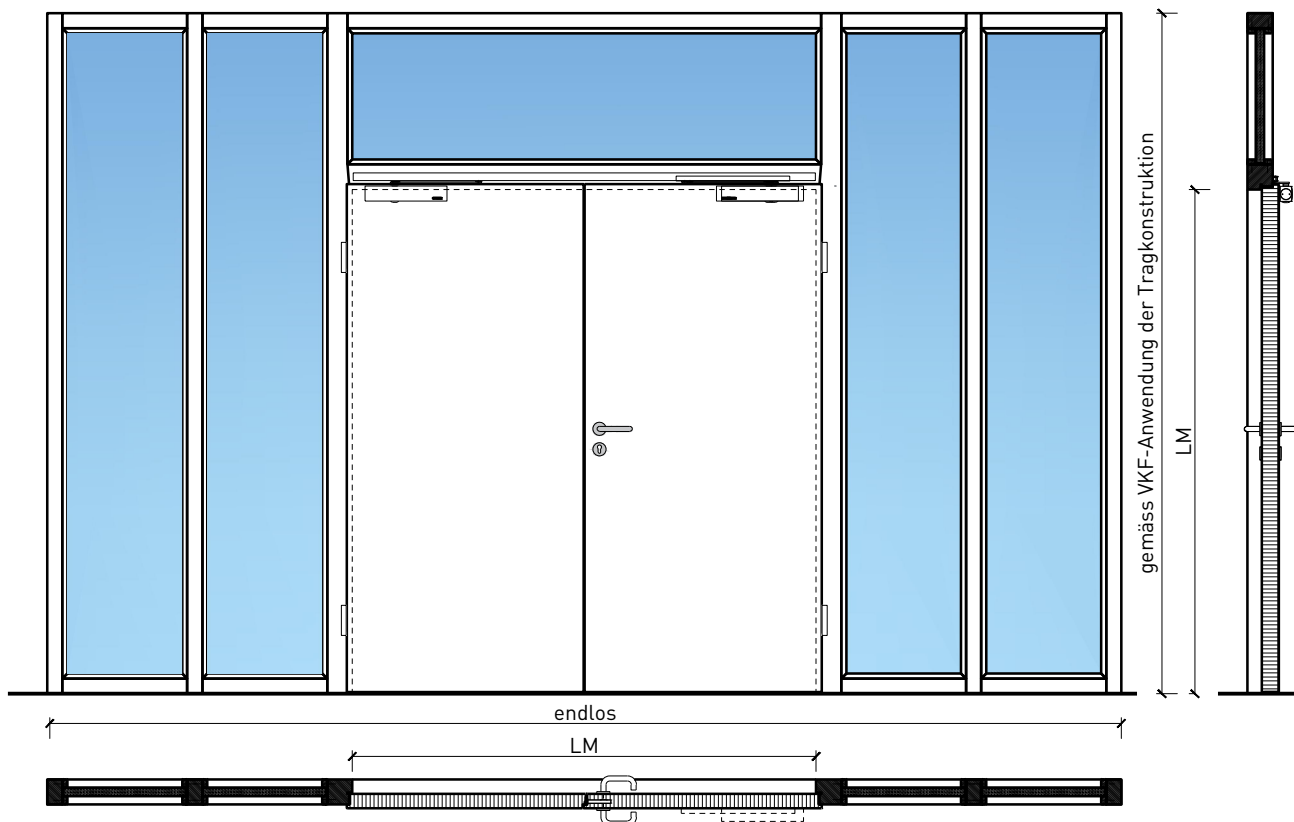


## 2-flg. Türe EI60 Vollbau mit optionalem Glaseinsatz in FST Wandsysteme



# 2-flg. Türe EI60 Vollbau mit optionalem Glaseinsatz in FST Wandsysteme

## Übersicht



### Beschreibung:

- Feuerhemmende EI60 Drehtür
- Schallschutz bis Rw 32 dB
- Feuchtraumtüre

### Einbau in Wandsystem:

- Verglasungen EI60, EI90

### Türblätter:

- Sperrtüren 68 mm
- Diverse Aufdopplungen möglich

### Holzarten für Türblätter:

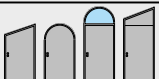
- Einleimer: Laubhölzer

### Oberflächen:

- Laub- und Nadelhölzer als Deckfurniere und Massivaufdopplungen
- Kunstharzdecklagen
- Sockelbleche und Dekore
  
- Roh oder grundiert für Anstrich
- Farblos lackiert oder geölt
- Nach Muster gebeizt und lackiert
- RAL / NCS lackiert oder Sondertöne

# 2-flg. Türe EI60 Vollbau mit optionalem Glaseinsatz in FST Wandsysteme

## Eigenschaften

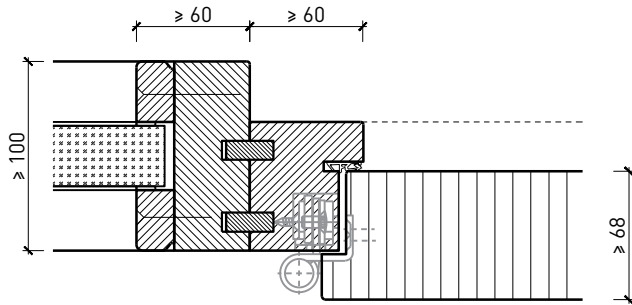
Eigenschaft		2-flg. Türe EI60 Vollbau mit/ohne Glaseinsatz in Systemwand	
<b>Funktionen</b>	Brandschutz (EN 1634-1)	EI60	
	Dauerfunktion (EN 1191)	-	
	Rauchschutz (EN 1634-3)	-	
	Schallschutz (EN ISO 10140-2)	bis Rw 32 dB	
	Panik (EN 179)	Ja	
	Panik (EN 1125)	Ja	
	Einbruchschutz (EN 1627)	-	
	Durchschusshemmung (EN 1522)	-	
	Klima (EN 12219)	-	
	Feuchtraum (EN 16580)	Ja	
	Nassraum (EN 16580)	-	
<b>Einbau (Wandaufbau funktionsabhängig)</b>	Leichtbauwand (EN 1363-1)	-	
	Massivbauwand (EN 1363-1)	-	
	Lignum Wände (STP)	-	
	Systemwände (voll/verglast) gem. Zulassung	Ja	
<b>Holzarten</b>		Laubhölzer	
<b>Sonderformen</b>		-	
<b>Servicetüre</b>	Einbau	-	
<b>Glas / Füllung</b>	Einbau von Glas	Ja	
	Einbau von Füllungen	-	
<b>Bänder</b>	Objektband	Ja	
	verdeckt liegendes Band	Ja	
<b>Türschliesser</b>	offen	Ja	
	verdeckt liegender Türschliesser	Ja	
<b>dekorative Oberflächen</b>	Metalle (Edelstahl, Stahl, Messing, vollflächig (verklebt) oder in Teilflächen aufgeklebt)	Ja	
	Glas ≤ 4 mm auf Türflügel geklebt	Ja	
	brennbare Oberflächenschicht	Ja	
	dekorative Fräsungen	-	

Weitere mögliche Ausführungsvarianten und Multifunktionen auf Anfrage.

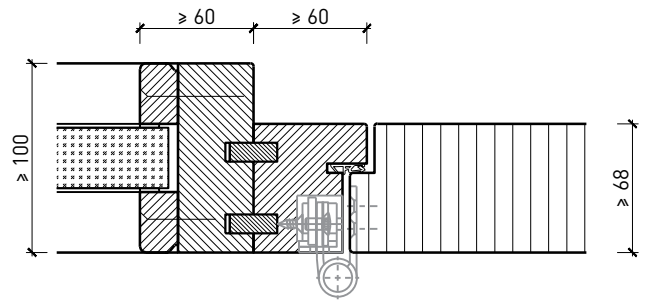
# 2-flg. Türe EI60 Vollbau mit optionalem Glaseinsatz in FST Wandsysteme

## Blockzarge in FST-Verglasung

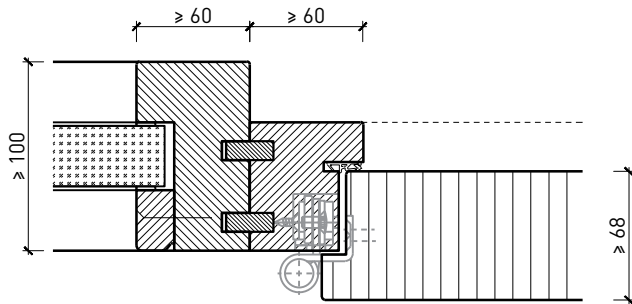
Einbau in Festverglasung  
mit Glasleisten geschraubt, Türe gefälzt



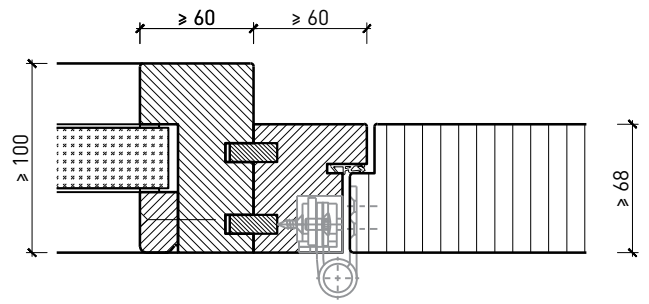
Einbau in Festverglasung  
mit Glasleisten geschraubt, Türe stumpf



Einbau in Festverglasung  
mit angefrästen Glasleisten, Türe gefälzt



Einbau in Festverglasung  
mit angefrästen Glasleisten, Türe stumpf

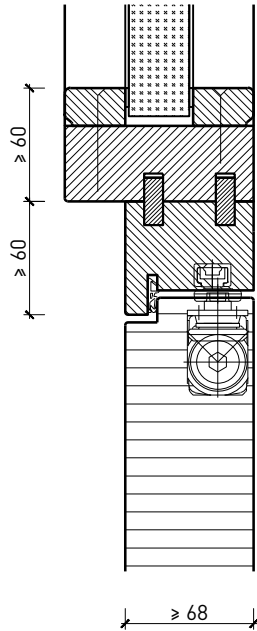


Weitere mögliche Ausführungsvarianten und Multifunktionen auf Anfrage.

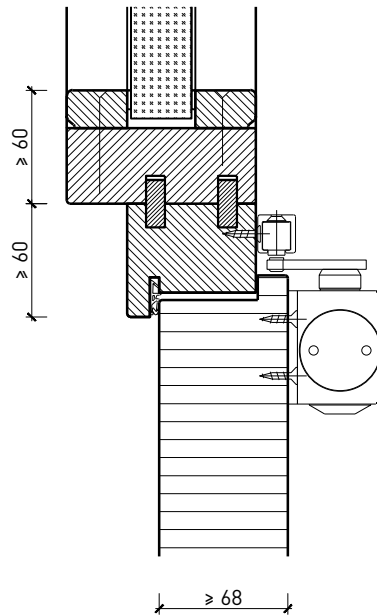
# 2-flg. Türe EI60 Vollbau mit optionalem Glaseinsatz in FST Wandsysteme

## Oberteil. Türschliesser. Bodenanschluss

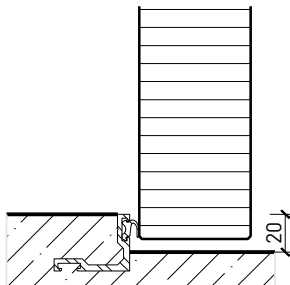
Türe / Oberteil verglast\*  
integrierter Türschliesser\*



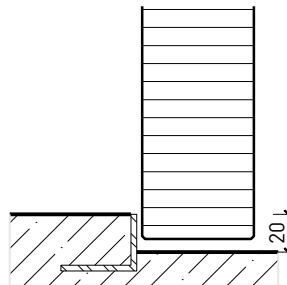
Türe / Oberteil verglast\*  
Türschliesser bandseitig\*



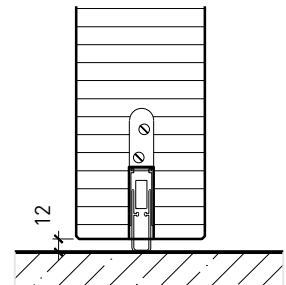
Anschlagwinkel mit  
Dichtung 40x30\*



Anschlagwinkel 40x30\*



Streiftüre

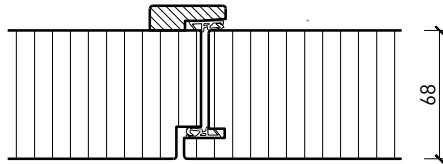
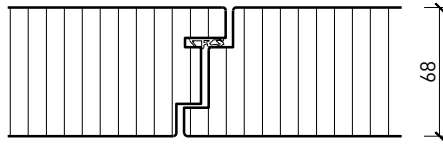


\* Ausführungen untereinander kombinierbar  
Weitere mögliche Ausführungsvarianten und Multifunktionen auf Anfrage.

# 2-flg. Türe EI60 Vollbau mit optionalem Glaseinsatz in FST Wandsysteme

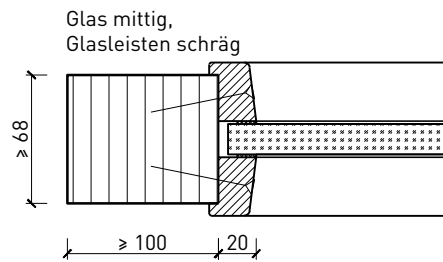
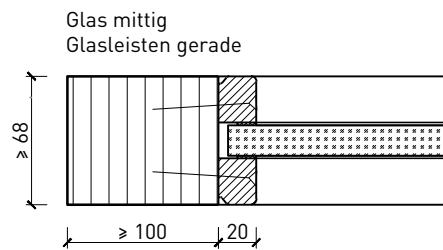
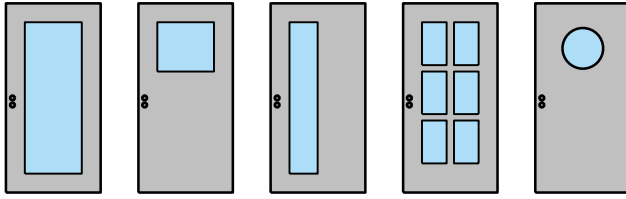
## Mittelpartie

EI60 Mittelpartie



Weitere mögliche Ausführungsvarianten und Multifunktionen auf Anfrage.

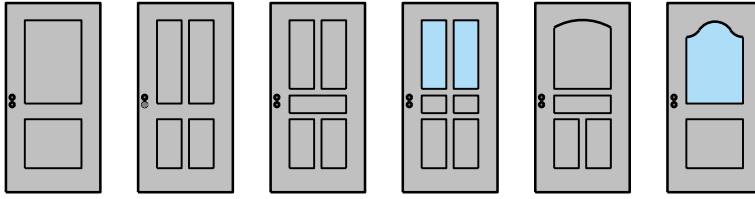
# 2-flg. Türe EI60 Vollbau mit optionalem Glaseinsatz in FST Wandsysteme Verglasungen



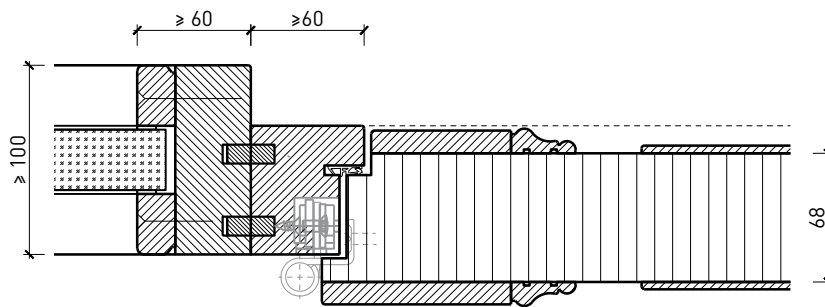
Weitere mögliche Ausführungsvarianten und Multifunktionen auf Anfrage.

# 2-flg. Türe EI60 Vollbau mit optionalem Glaseinsatz in FST Wandsysteme

## Stiltüren



Einbau in Festverglasung  
mit Glasleisten geschraubt, Türe gefälzt



Weitere mögliche Ausführungsvarianten und Multifunktionen auf Anfrage.