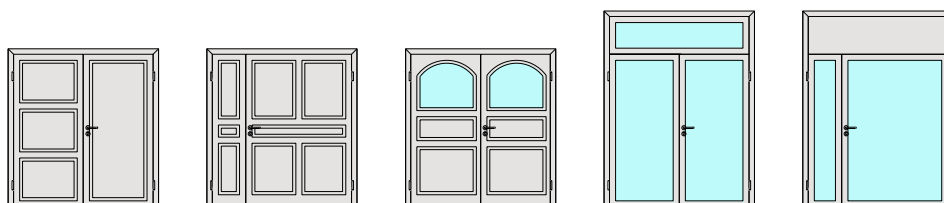
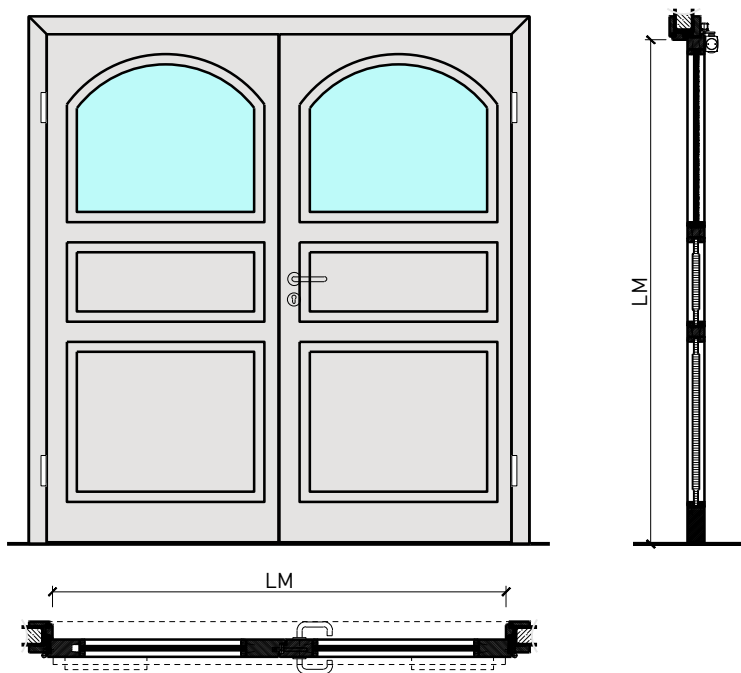


2-flg. Massivholztür EI30



Übersicht



Zargenarten:



Beschreibung:

- Feuerhemmende EI30 Drehtür
- Rauchschutz S200
- Schallschutz bis Rw 45 dB
- Einbruchschutz bis RC3
- Nassraumtüre
- Feuchtraumtüre

Zargen:

- Blockfutterzarge
- Blockzarge / Blendrahmen
- Holzumfassungzarge
- Stahlumfassungs- / Stahleckzarge
- Stahlblockzarge
- mit Oberlichtern, Oberblenden und Seitenteilen möglich

Einbau in:

- Massivbauwand
- Leichtbauwand

Holzarten Zargen:

- Laub- und Nadelhölzer

Türblätter:

- Rahmentüren 59 mm
- Rahmentüren 68 mm
- Diverse Aufdopplungen möglich
- Friesbreite umlaufend ≥ 60 mm

Holzarten für Türblätter:

- Anleimer: Laub- und Nadelhölzer
- Einleimer: Laub- und Nadelhölzer

Holzarten und Oberflächen:


- Laub- und Nadelhölzer
- Deckfurniere und Massivaufdopplungen
- Kunstharzdecklagen
- Sockelbleche und Dekore
- Profilierungen
- Verkleidungen aus Stahlblech, Niro, Alu, Messing
- Roh oder grundiert für Anstrich
- Farblos lackiert oder geölt
- Nach Muster gebeizt und lackiert
- RAL / NCS lackiert oder Sondertöne

Verglasung / Füllung:

- Brandschutz- Klargläser
- Brandschutz- Strukturgläser
- Schallschutzgläser
- Einbruchhemmende Gläser
- Gläser mit Folien und Veredelungen
- Holzfüllungen glatt oder profiliert

2-flg. Massivholztür EI30

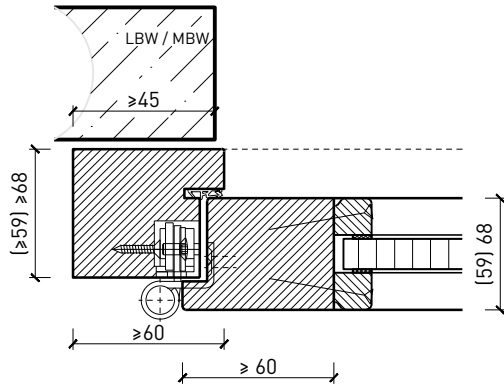
Eigenschaften

| Eigenschaft | | 2-flg. Massivholztüre 59 mm EI30 | 2-flg. Massivholztüre 68 mm EI30 |
|--|--|--|----------------------------------|
| Funktionen | Brandschutz (EN 1634-1) | EI30 | |
| | Dauerfunktion (EN 1191) | C5 | |
| | Rauchschutz (EN 1634-3) | S200 | |
| | Schallschutz (EN ISO 10140-2) | - | bis Rw 45 dB |
| | Panik (EN 179) | Ja | |
| | Panik (EN 1125) | Ja | |
| | Einbruchschutz (EN 1627) | bis RC 2 | bis RC 3 |
| | Durchschusshemmung (EN 1522) | - | |
| | Klima (EN 12219) | 3c - 3e | 3c - 3e |
| | Feuchtraum (EN 16580) | Ja | |
| | Nassraum (EN 16580) | Ja | |
| Einbau (Wandaufbau funktionsabhängig) | Leichtbauwand (EN 1363-1) | Ja | |
| | Massivbauwand (EN 1363-1) | Ja | |
| | Lignum Wände (STP) | - | |
| | Systemwände (voll/verglast) gem. Zulassung | - | |
| Holzarten | Laub- und Nadelhölzer | | |
| Sonderformen |  | Flügel mit Rundbogen (Kreisförmig, elliptisch, Segment- und Korbbogen) | |
| Servicetüre | Einbau | - | - |
| Glas / Füllung | Einbau von Glas | Ja | |
| | Einbau von Füllungen | Ja | |
| Bänder | Objekband | Ja | |
| | verdeckt liegendes Band | Ja | |
| Türschliesser | offen | Ja | |
| | verdeckt liegender Türschliesser | Ja | |
| dekorative Oberflächen | Metalle (Edelstahl, Stahl, Messing, vollflächig (verklebt) oder in Teilflächen aufgeklebt) | Ja | |
| | Glas ≤ 4 mm auf Türflügel geklebt | Ja | |
| | brennbare Oberflächenschicht | Ja | |
| | dekorative Fräsungen | Ja | |

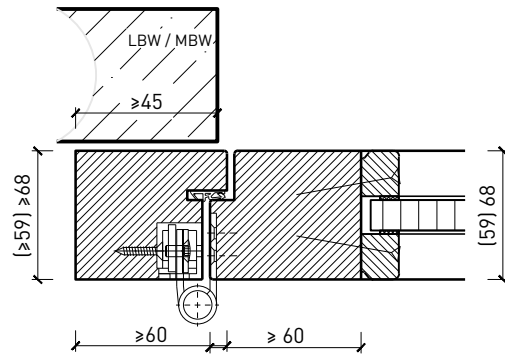
Weitere mögliche Ausführungsvarianten und Multifunktionen auf Anfrage.

Blockzarge

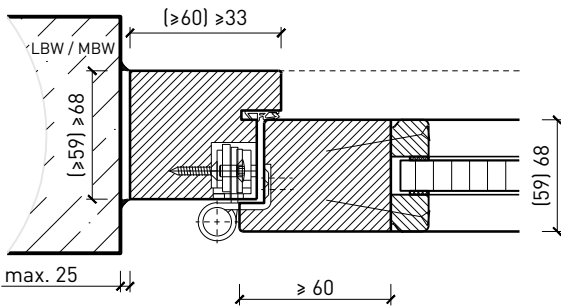
Blendrahmen 59 / 68 mm, Türe gefälzt



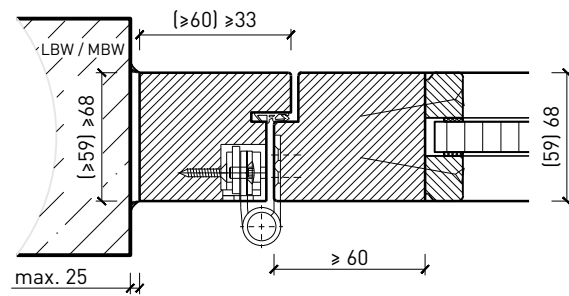
Blendrahmen 59 / 68 mm, Türe stumpf



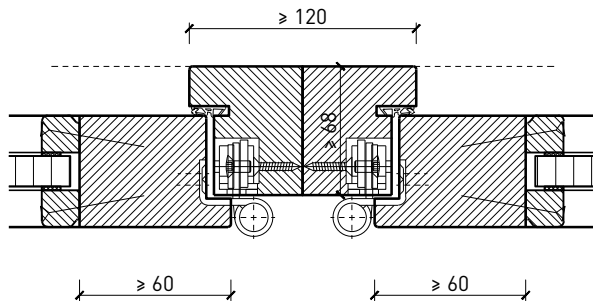
Blockrahmen 59 / 68 mm, Türe gefälzt



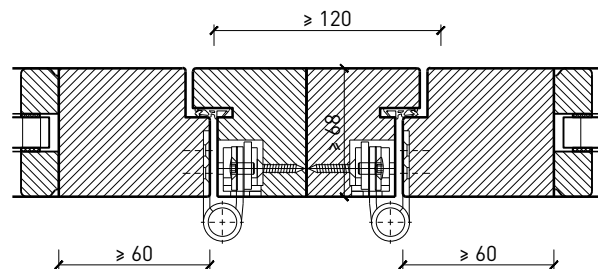
Blockrahmen 59 / 68 mm, Türe stumpf



Blockrahmen-Kopplung 68 mm, Türe gefälzt



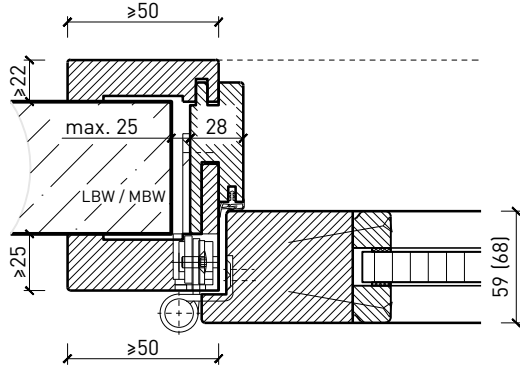
Blockrahmen-Kopplung 68 mm, Türe stumpf



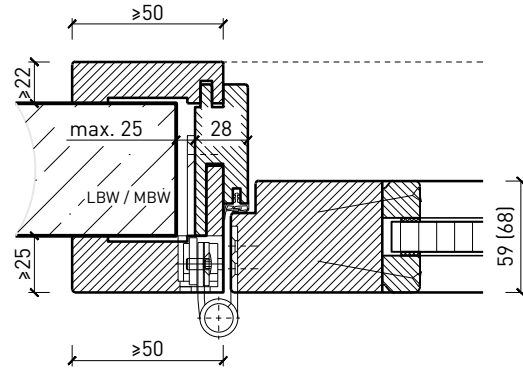
Weitere mögliche Ausführungsvarianten und Multifunktionen auf Anfrage.

Holzumfassungs- und Blockfutterzarge

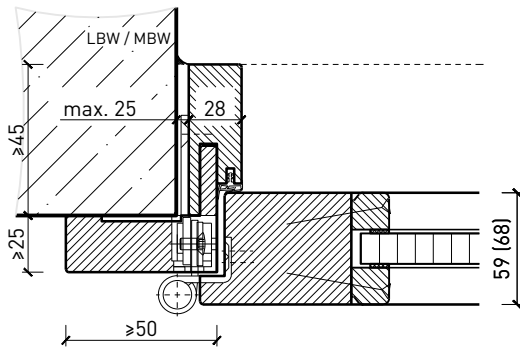
Holzumfassungsfutter, Türe gefälzt



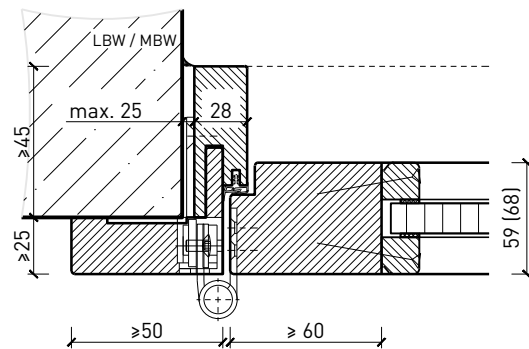
Holzumfassungsfutter, Türe stumpf



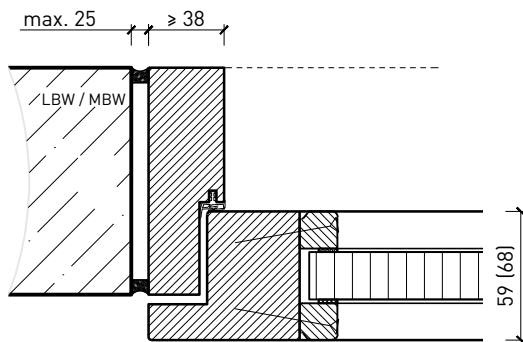
Renovierungsfutter, Türe gefälzt



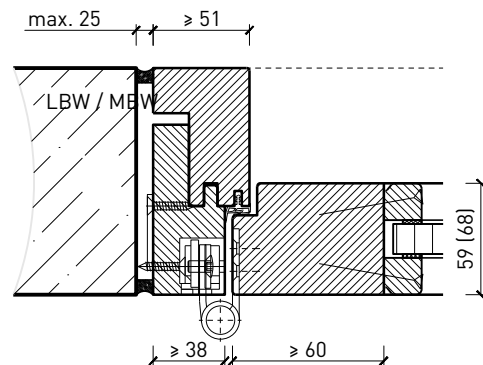
Renovierungsfutter, Türe stumpf



Blockfutterzarge, Türe gefälzt



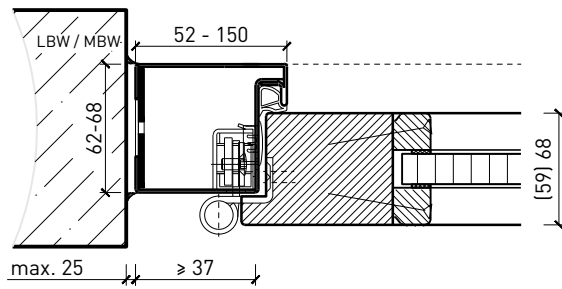
Blockfutterzarge, Türe stumpf



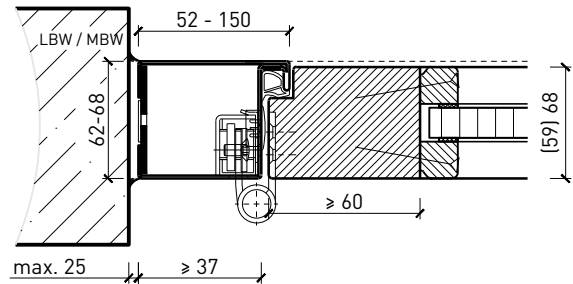
Weitere mögliche Ausführungsvarianten und Multifunktionen auf Anfrage.

Stahlblockzarge

Stahlblockzarge, Türe gefälzt



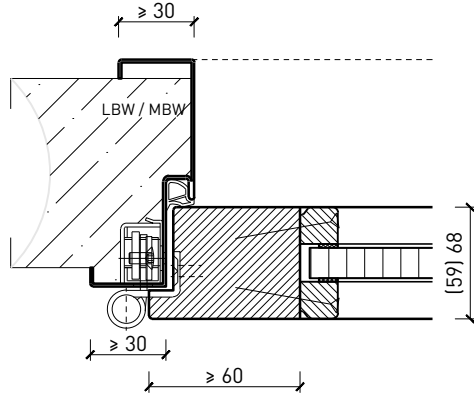
Stahlblockzarge, Türe stumpf



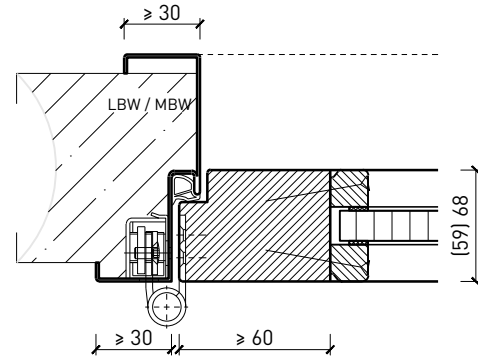
Weitere mögliche Ausführungsvarianten und Multifunktionen auf Anfrage.

Stahlzarge

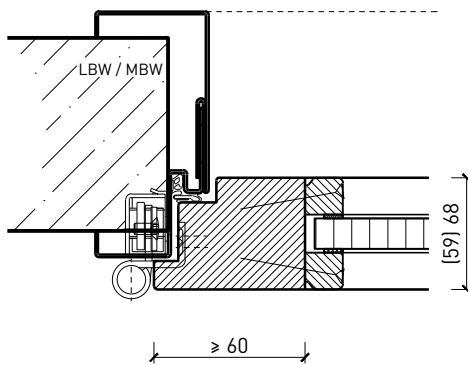
Stahlumfassungszarge, Türe gefälzt



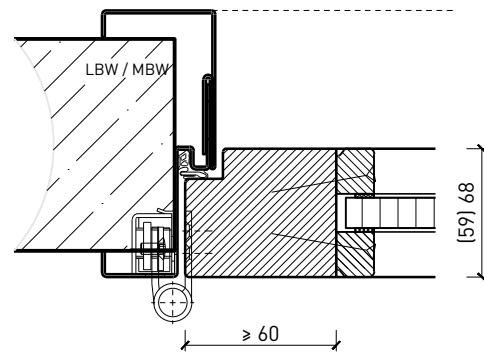
Stahlumfassungszarge, Türe stumpf



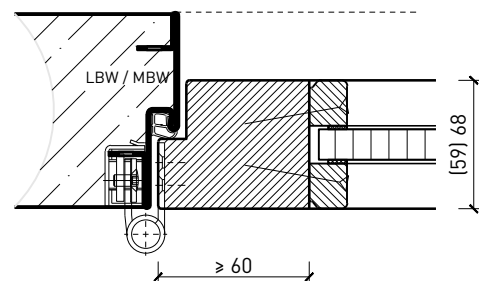
Zweiteilige Stahlumfassungszarge, Türe gefälzt



Zweiteilige Stahlumfassungszarge, Türe stumpf



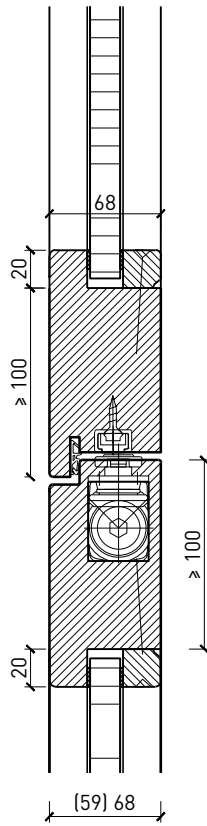
Spiegellose Stahlumfassungszarge, Türe stumpf



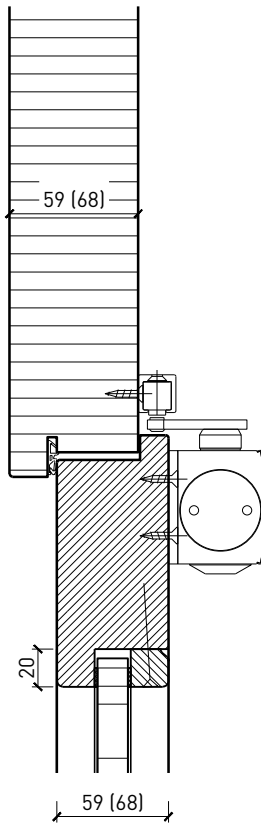
Weitere mögliche Ausführungsvarianten und Multifunktionen auf Anfrage.

Oberteil. Türschliesser. Bodenanschluss

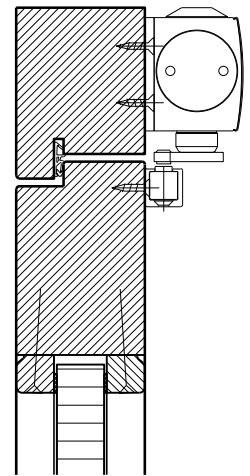
Türe / Oberteil verglast*
integrierter Türschliesser*



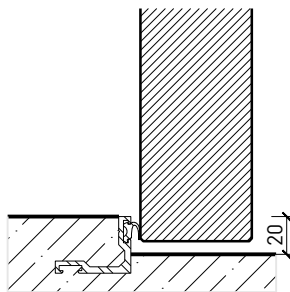
Türe / Oberteil voll*
Türschliesser bandseitig*



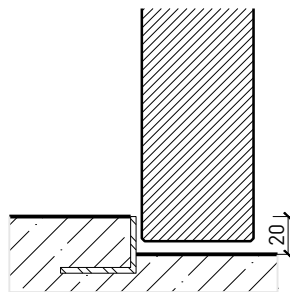
Türschliesser bandseitig*



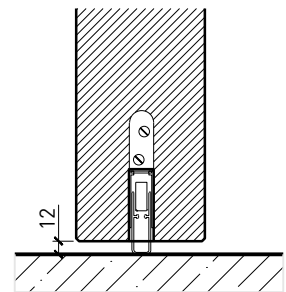
Anschlagwinkel mit
Dichtung 40x30*



Anschlagwinkel 40x30*

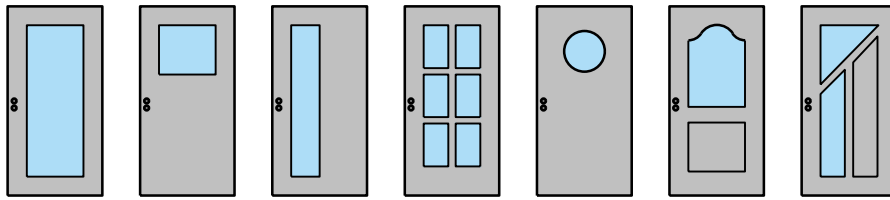


Streiftüre

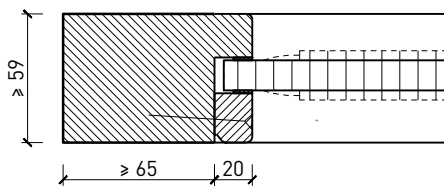


* Ausführungen untereinander kombinierbar
Weitere mögliche Ausführungsvarianten und Multifunktionen auf Anfrage.

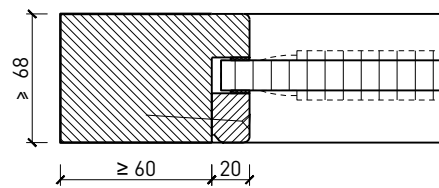
Verglasungen



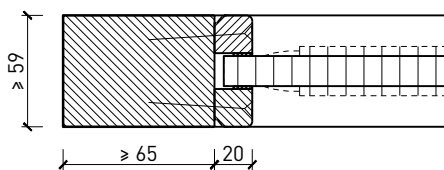
Füllung mittig
Glasleiste einseitig



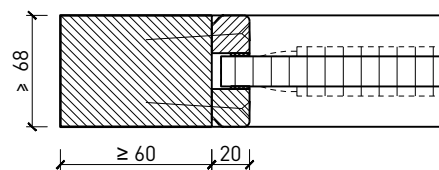
Füllung mittig
Glasleiste einseitig



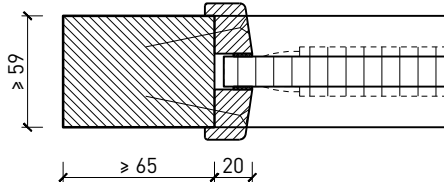
Füllung mittig
Glasleisten gerade



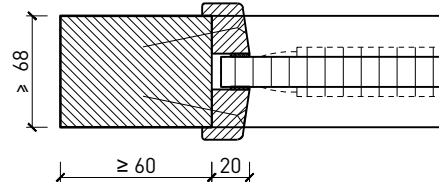
Füllung mittig
Glasleisten gerade



Füllung mittig,
Glasleisten schräg

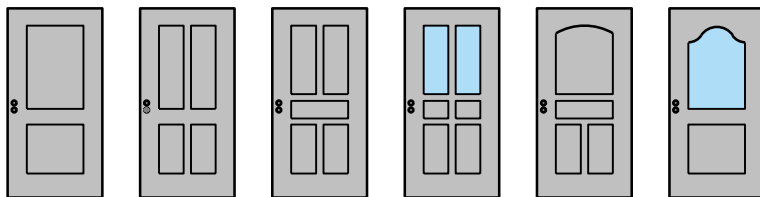


Füllung mittig,
Glasleisten schräg

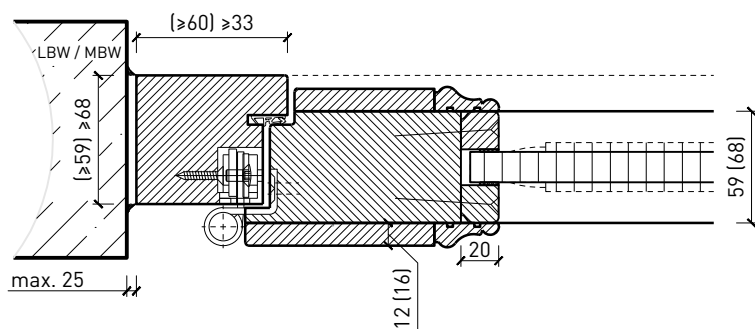


Weitere mögliche Ausführungsvarianten und Multifunktionen auf Anfrage.

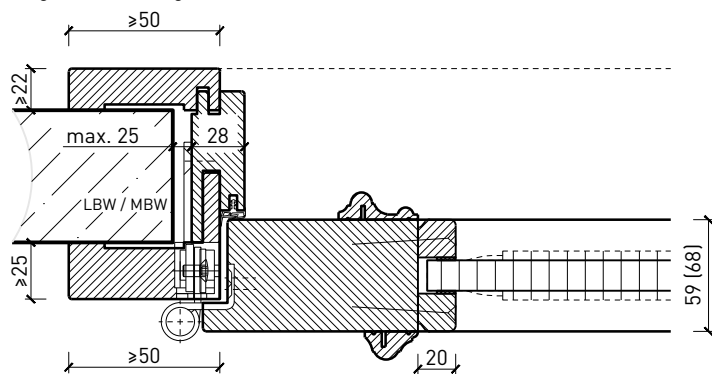
Stiltüren



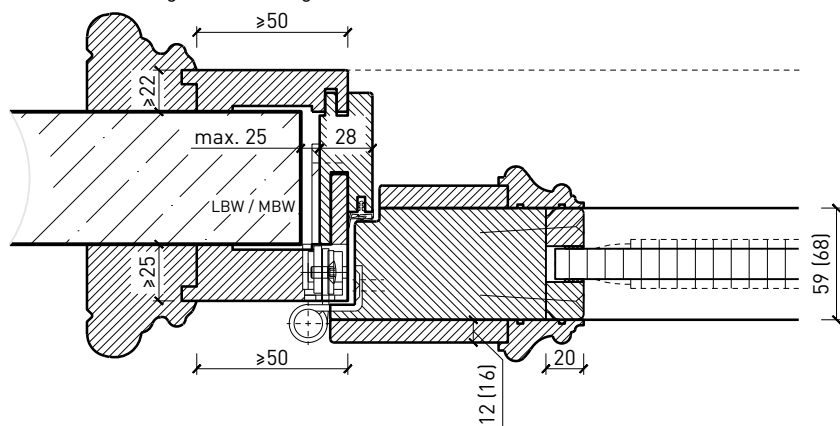
Blockrahmen 59 / 68 mm, Türe gefälzt



Holzumfassungsfutter, Türe gefälzt



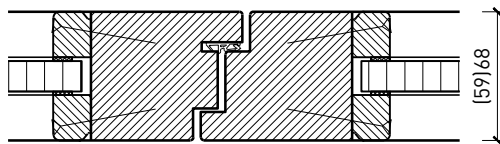
Holzumfassungsfutter, Türe gefälzt



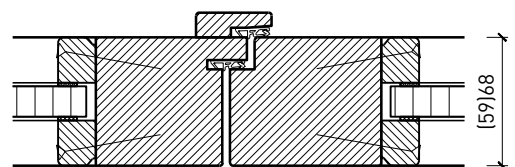
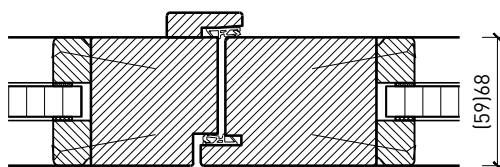
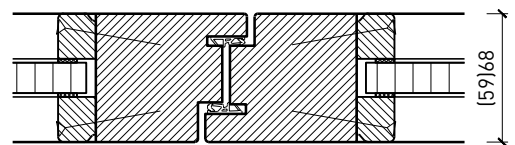
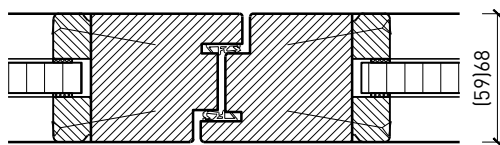
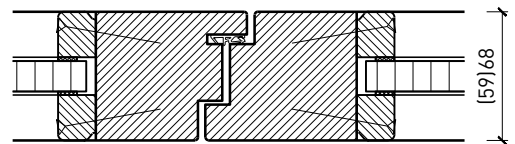
Weitere mögliche Ausführungsvarianten und Multifunktionen auf Anfrage.

Mittelpartie

Mittelpartie 59 / 68 mm, Türe gefälzt



Mittelpartie 59 / 68 mm, Türe stumpf



Weitere mögliche Ausführungsvarianten und Multifunktionen auf Anfrage.