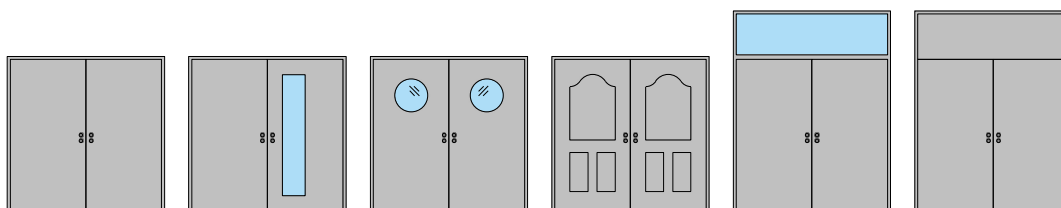
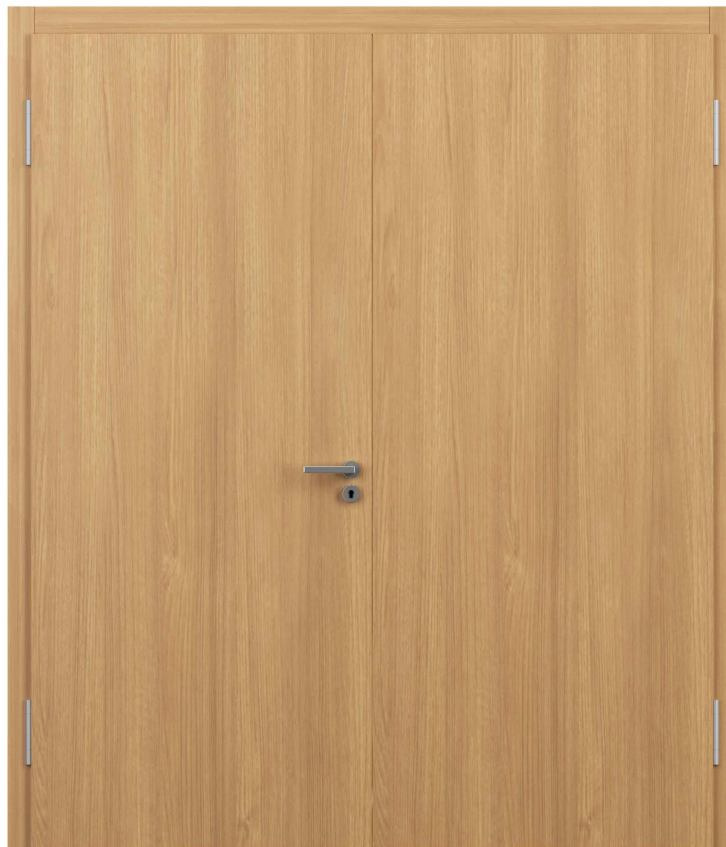
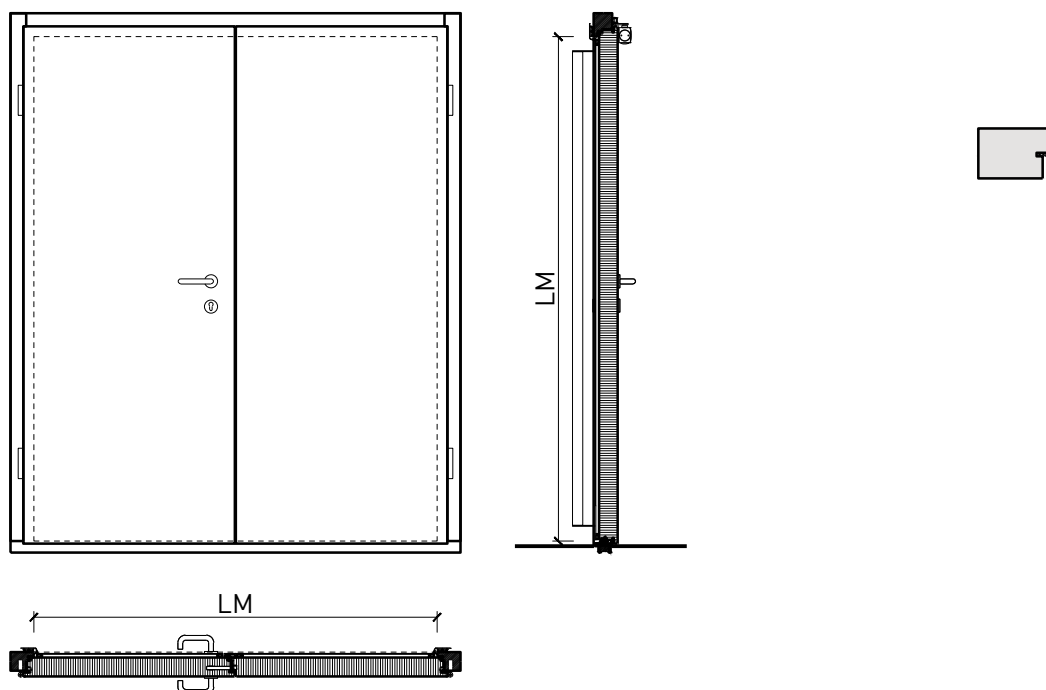


2-flg. Aussenüre EI30 Vollbau 74/100 mit optionalem Glaseinsatz, Holz/Alu



2-flg. Aussentüre EI30 Vollbau 74/100 mit optionalem Glaseinsatz, Holz/Alu

Übersicht



Beschreibung:

- Feuerhemmende EI30 Drehtür
- Rauchschutz S200
- Schallschutz bis Rw 32 dB
- Einbruchschutz bis RC3
- Nassraumtüre
- Feuchtraumtüre

Zargen:

- Blockzarge / Blendrahmen
- mit Oberlichten, Oberblenden und Seitenteilen möglich
- Aluminiumvorsatzschalen in RAL/NCS oder Holzstruktur

Einbau in:

- Massivbauwand
- Leichtbauwand

Holzarten Zargen:

- Laub- und Nadelhölzer

Türblätter:

- Sperrtüren 74 mm
- Sperrtüren 100 mm
- Diverse Aufdopplungen möglich
- Friesbreite umlaufend ≥ 160 mm (bei Verglasungen)
- Aluminiumvorsatzschalen in RAL/NCS oder Holzstruktur

Holzarten und Oberflächen:

- Laub- und Nadelhölzer
- Deckfurniere und Massivaufdopplungen
- Kunstharzdecklagen
- Sockelbleche und Dekore
- Profilierungen
- Verkleidungen aus Stahlblech, Niro, Alu, Messing

Verglasung / Füllung:

- Brandschutz- Klargläser
- Brandschutz- Strukturgläser
- Isoliergläser
- Schallschutzgläser
- Einbruchhemmende Gläser
- Gläser mit Folien und Veredelungen

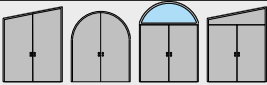
Holzarten für Türblätter:

- Anleimer: Laub- und Nadelhölzer
- Einleimer: Laub- und Nadelhölzer

- Roh oder grundiert für Anstrich
- Farblos lackiert oder geölt
- Nach Muster gebeizt und lackiert
- RAL / NCS lackiert oder Sondertöne

2-flg. Ausstüre EI30 Vollbau 74/100 mit optionalem Glaseinsatz, Holz/Alu

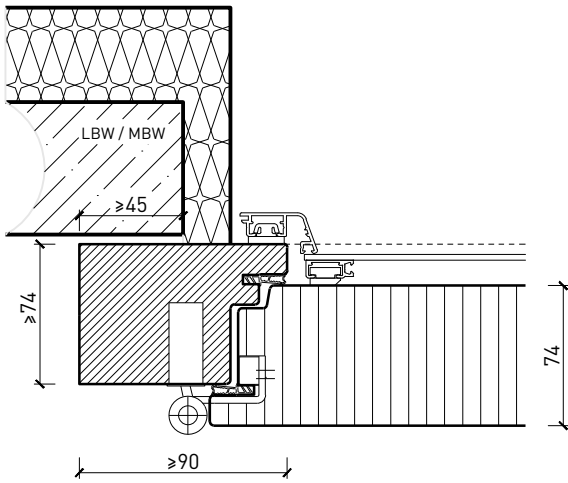
Eigenschaften

Eigenschaft		2-flg. Ausstüre 74mm Vollbau mit/ohne Glaseinsatz, Holz / Alu	2-flg. Ausstüre 100mm Vollbau mit/ohne Glaseinsatz, Holz / Alu
Funktionen	Brandschutz (EN 16034)	EI30	
	Dauerfunktion (EN 1191)	C5	
	Rauchschutz (EN 1634-3)	S200	
	Schallschutz (EN ISO 10140-2)	bis RW 30 dB	bis RW 32 dB
	Panik (EN 179)	Ja	
	Panik (EN 1125)	Ja	
	Einbruchschutz (EN 1627)	bis RC 3	
	Durchschusshemmung (EN 1522)	-	
	Klima (EN 12219)	3c - 3e	
	Luftdurchlässigkeit (EN 12207)	Klasse 4	
	Widerstand g. Windlast (EN 12210)	Klasse B2	
	Schlagregendichtheit (EN 12208)	Klasse 7A	
	Wärmedämmung UD (EN 10077-1)	0.904 W/m2K	0.663 W/m2K
	Feuchtraum	Ja	
	Nassraum (RAL RG 426)	Ja	
	Hochwasserbeständig (PFB)	-	
	Hagelschutz (VKF)	-	
Einbau (Wandaufbau funktionsabhängig)	Leichtbauwand (EN 1363-1)	Ja	
	Massivbauwand (EN 1363-1)	Ja	
	Systemwände (voll/verglast) gem. Zulassung	Ja	
Holzarten	Laub- und Nadelhölzer		
Sonderformen		Flügel mit Rundbogen (Kreisförmig, elliptisch, Segment- und Korbbogen)	
Glas / Füllung	Einbau von Glas	Ja	
	Einbau von Füllungen	Ja	
Bänder	Objektband	Ja	
	verdeckt liegendes Band	Ja	
Türschliesser	offen	Ja	
	verdeckt liegender Türschliesser	Ja	
dekorative Oberflächen	Metalle (Edelstahl, Stahl, Messing, vollflächig (verklebt) oder in Teilflächen aufgeklebt)	Ja	
	Glas < 4 mm auf Türflügel geklebt	Ja	
	vorgehängte Doppel	Ja	
	brennbare Oberflächenschicht	Ja	
	dekorative Fräsungen	Ja	

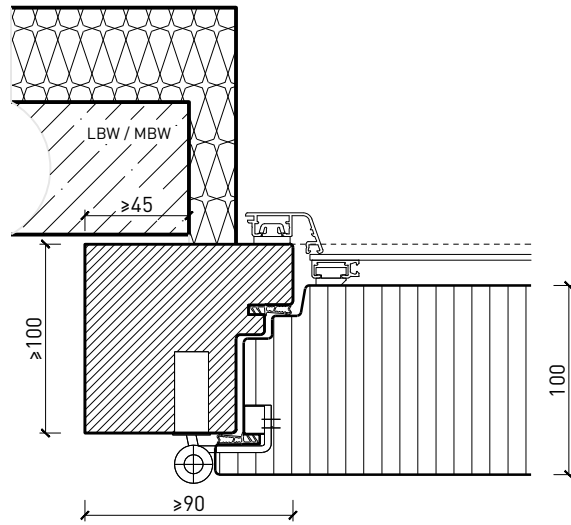
Weitere mögliche Ausführungsvarianten und Multifunktionen auf Anfrage.

2-flg. Aussentüre EI30 Vollbau 74/100 mit optionalem Glaseinsatz, Holz/Alu Blockzarge

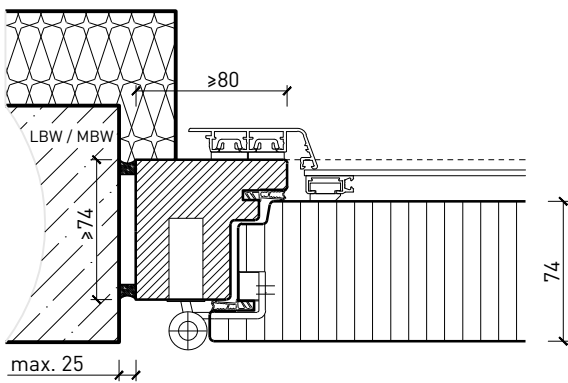
Blendrahmen 74 mm, Türe gefälzt



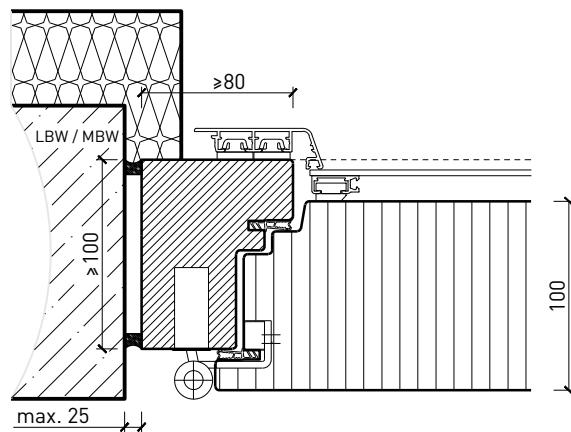
Blendrahmen 100 mm, Türe gefälzt



Blockrahmen 74 mm, Türe gefälzt



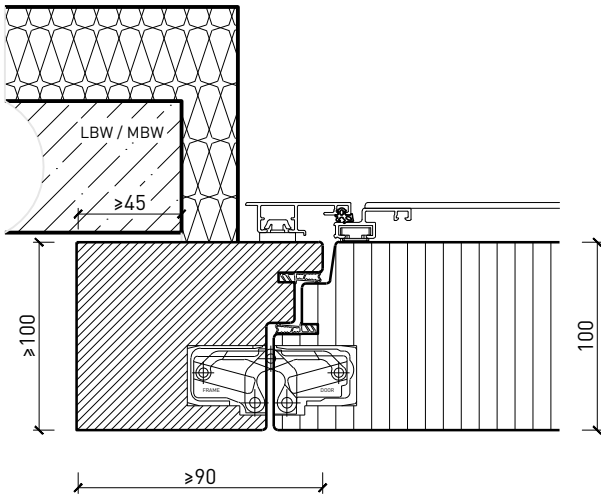
Blockrahmen 100 mm, Türe gefälzt



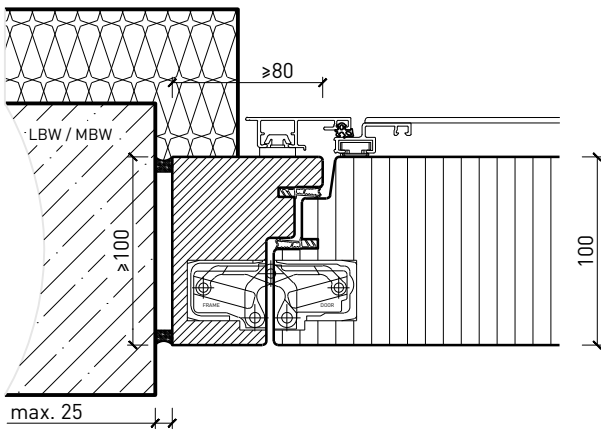
Weitere mögliche Ausführungsvarianten und Multifunktionen auf Anfrage.

2-flg. Aussentüre EI30 Vollbau 74/100 mit optionalem Glaseinsatz, Holz/Alu Blockzarge stumpf

Blendrahmen 100 mm, Türe stumpf



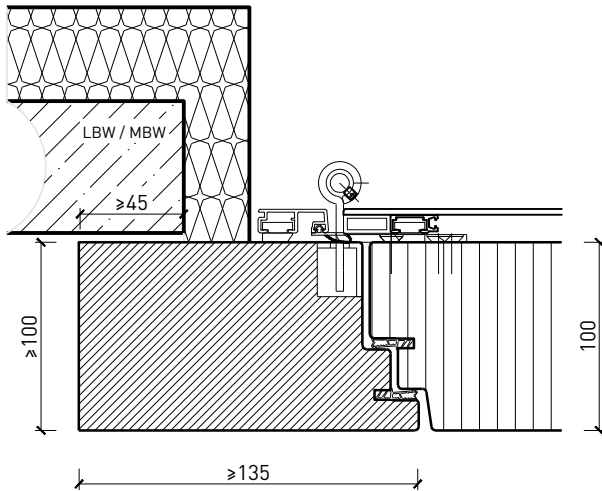
Blockrahmen 100 mm, Türe stumpf



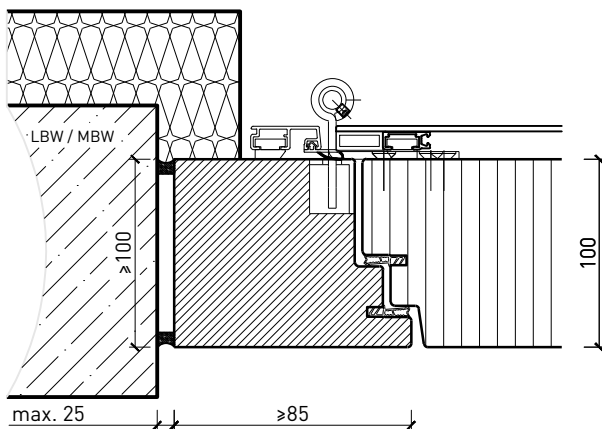
Weitere mögliche Ausführungsvarianten und Multifunktionen auf Anfrage.

2-flg. Aussentüre EI30 Vollbau 74/100 mit optionalem Glaseinsatz, Holz/Alu Blockzarge stumpf aussen öffnend

Blendrahmen 100 mm, Türe stumpf nach aussen öffnend



Blockrahmen 100 mm, Türe stumpf nach aussen öffnend

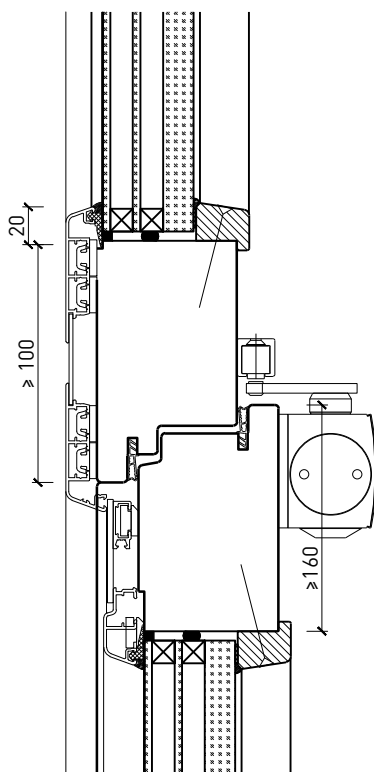


Weitere mögliche Ausführungsvarianten und Multifunktionen auf Anfrage.

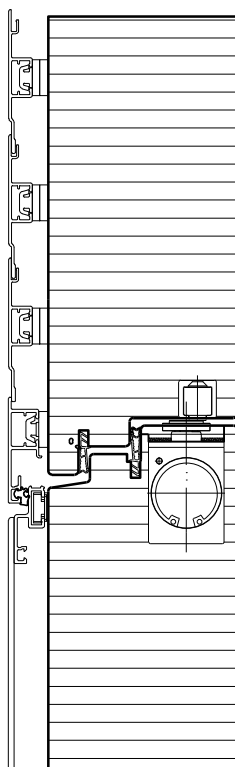
2-flg. Aussentüre EI30 Vollbau 74/100 mit optionalem Glaseinsatz, Holz/Alu

Oberteil. Türschliesser. Bodenanschluss

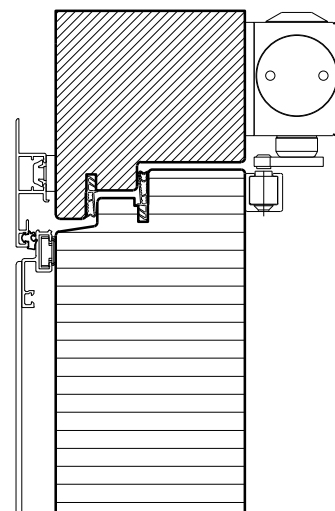
Türe / Oberteil verglast*
Türschliesser Normalmontage*



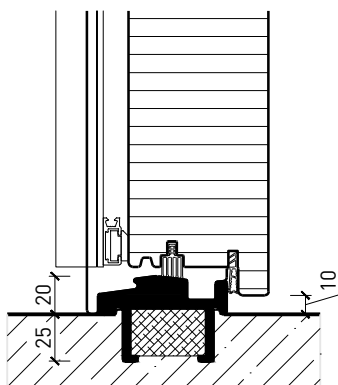
Türe / Oberteil voll*
Türschliesser integriert*



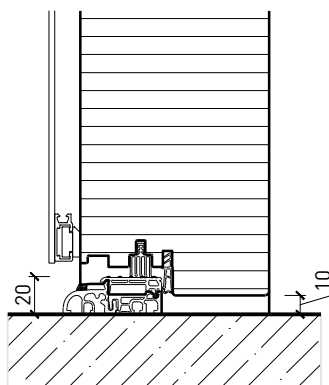
Türschliesser Kopfmontage*



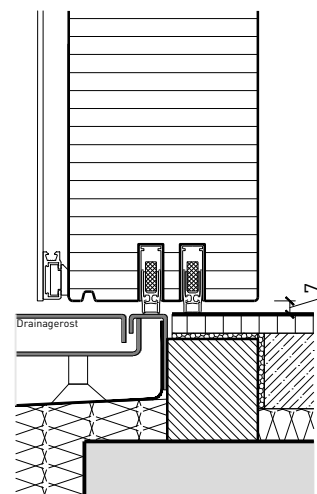
Anschlagschwelle GFK
HT20 (AG 168 1.02-0)



Anschlagschwelle
Gluske Eifel TB 70

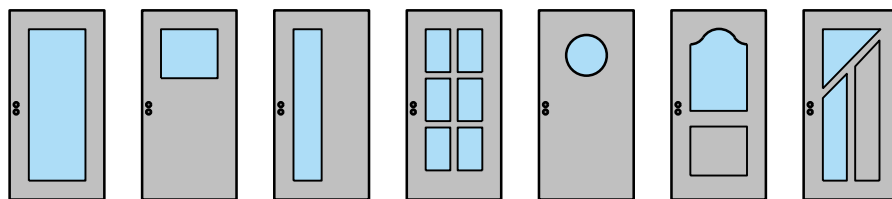


Streiftür mit Drainagerost
(nicht geeignet für stark
bewitterte Bereiche)

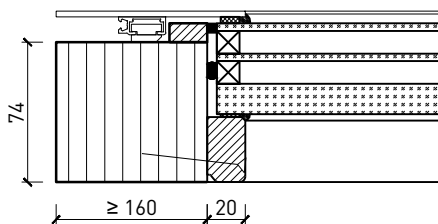


* Ausführungen untereinander kombinierbar
Weitere mögliche Ausführungsvarianten und Multifunktionen auf Anfrage.

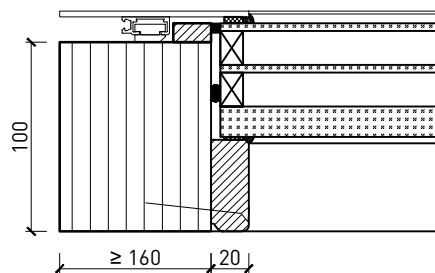
2-flg. Aussentüre EI30 Vollbau 74/100 mit optionalem Glaseinsatz, Holz/Alu Verglasungen



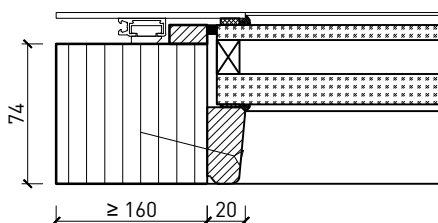
Aluschale glatt
Glasleiste gerade



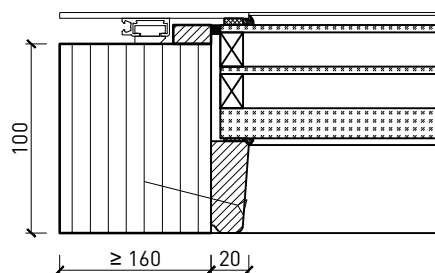
Aluschale glatt
Glasleiste gerade



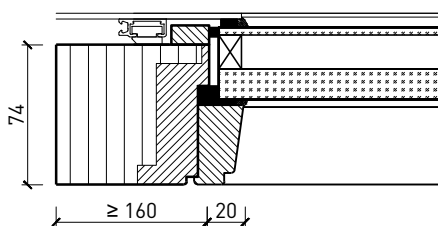
Aluschale glatt
Glasleiste schräg



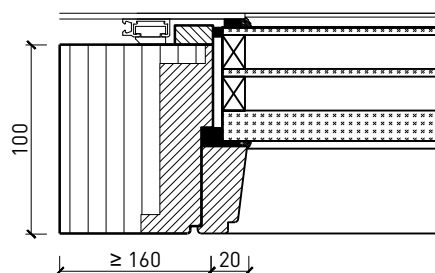
Aluschale glatt
Glasleiste schräg



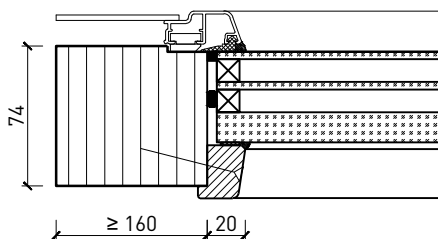
Aluschale glatt
Glasleiste schräg mit Schattennut



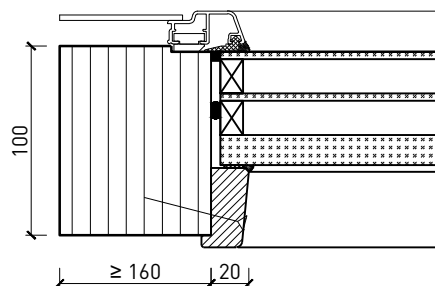
Aluschale glatt
Glasleiste schräg mit Schattennut



Aluschale mit Glasrahmen
Glasleiste schräg mit Überschlag



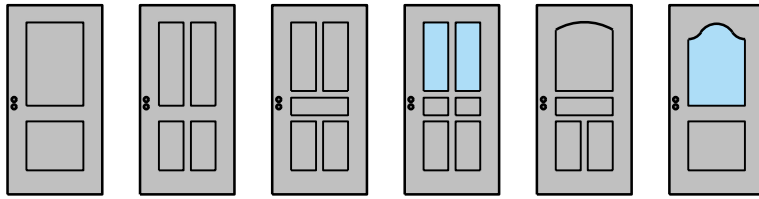
Aluschale mit Glasrahmen
Glasleiste schräg mit Überschlag



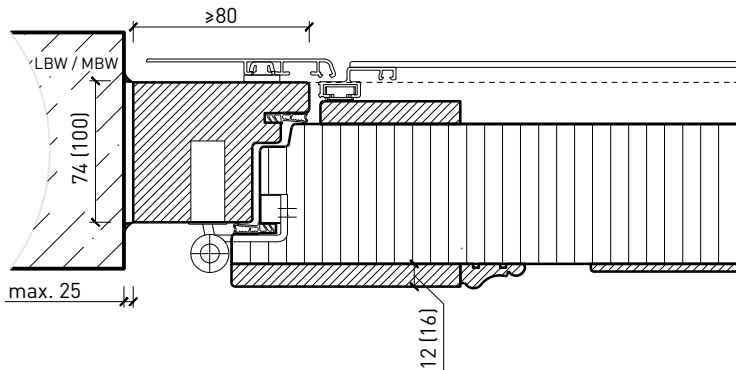
Weitere mögliche Ausführungsvarianten und Multifunktionen auf Anfrage.

2-flg. Aussentüre EI30 Vollbau 74/100 mit optionalem Glaseinsatz, Holz/Alu

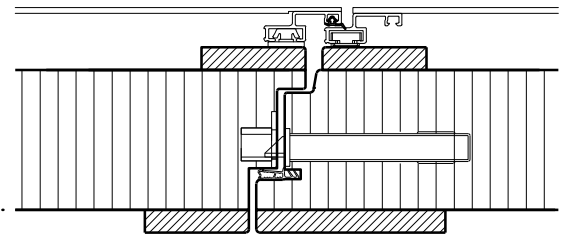
Stiltüren



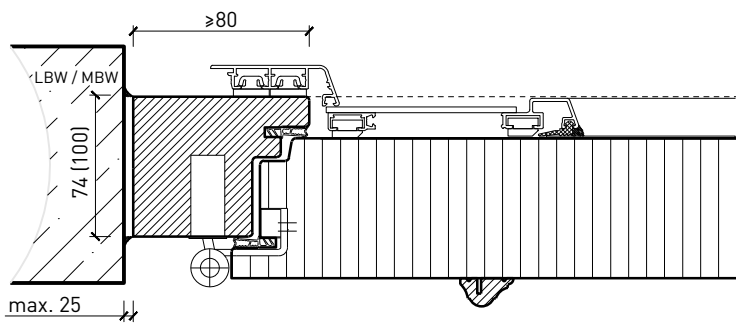
Blockrahmen 74/100 mm, Türe gefälzt



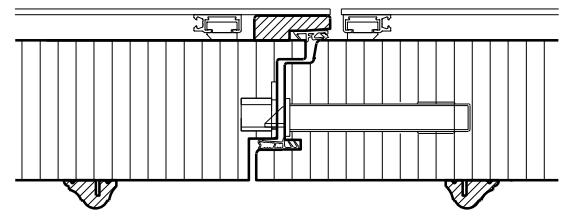
Mittelanschlag 74 / 100 mm, Türe mit Aufdopplung



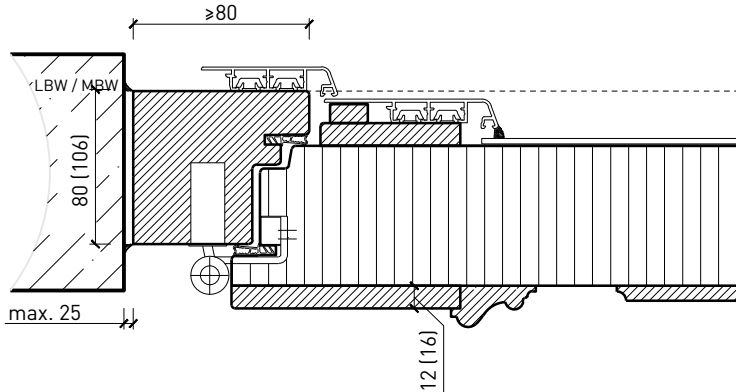
Blockrahmen 74/100 mm, Türe gefälzt



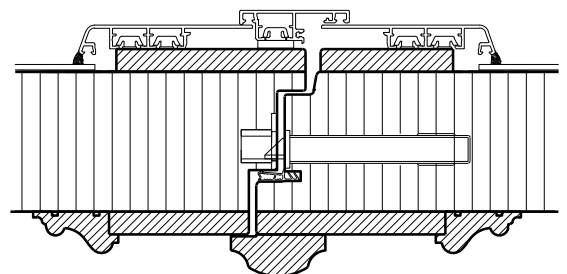
Mittelanschlag 74 / 100 mm, Türe ohne Aufdopplung



Blockrahmen 80/106 mm, Türe gefälzt



Mittelanschlag 74 / 100 mm, Schlagleisten profiliert

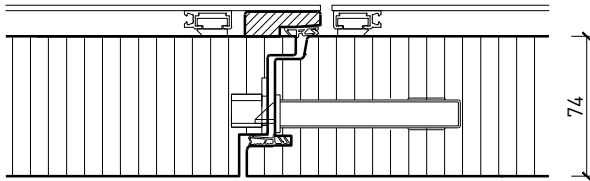


Weitere mögliche Ausführungsvarianten und Multifunktionen auf Anfrage.

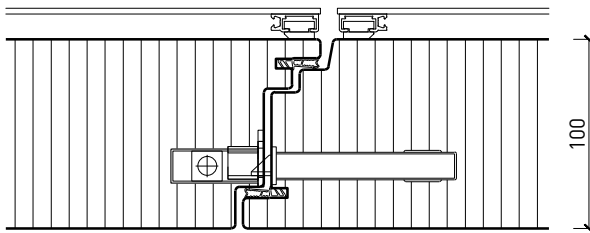
2-flg. Aussentüre EI30 Vollbau 74/100 mit optionalem Glaseinsatz, Holz/Alu

Mittelpartie

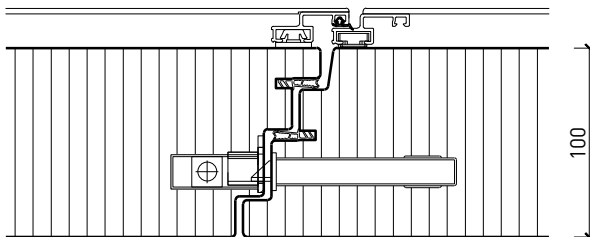
Mittelpartie 74 mm, Türe gefälzt



Mittelpartie 100 mm, Türe gefälzt



Mittelpartie 100 mm, Türe stumpf



Weitere mögliche Ausführungsvarianten und Multifunktionen auf Anfrage.