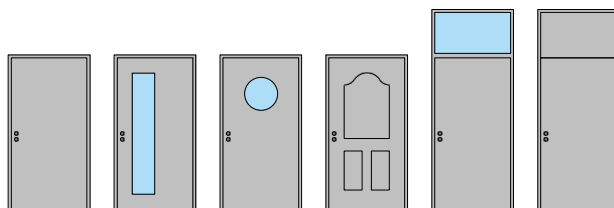


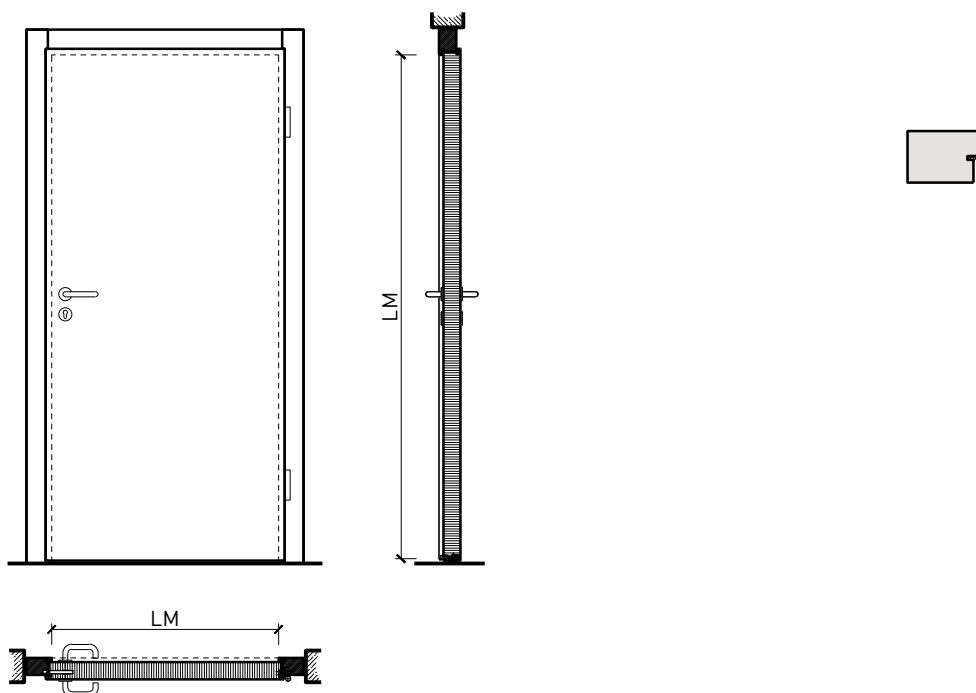
1-flg. Aussentüre EI30 Vollbau 94/103 mit optionalem Glaseinsatz, Holz/Holz



1-flg. Aussentüre EI30 Vollbau 94/103 mit optionalem Glaseinsatz, Holz/Holz

Übersicht

Zargenarten



Beschreibung:

- Feuerhemmende EI30 Drehtür
- Rauchschutz S200
- Schallschutz bis Rw 43 dB
- Einbruchschutz bis RC4
- Beschusshemmung bis FB4 NS
- Nassraumtüre
- Feuchtraumtüre

Zargen:

- Blockzarge / Blendrahmen
- mit Oberlichtern, Oberblenden und Seitenteilen möglich

Einbau in:

- Massivbauwand
- Leichtbauwand

Holzarten Zargen:

- Laub- und Nadelhölzer

Türblätter:

- Sperrtüren 68 mm + Vorsatzschale 26
- Sperrtüren 68 mm + Vorsatzschale 35

- Diverse Aufdopplungen möglich
- Friesbreite umlaufend ≥ 150 mm (bei Verglasungen)

Holzarten für Türblätter:

- Anleimer: Laub- und Nadelhölzer
- Einleimer: Laub- und Nadelhölzer

Holzarten und Oberflächen:

- Laub- und Nadelhölzer
- Deckfurniere und Massivaufdopplungen
- Kunstharzdecklagen
- Sockelbleche und Dekore
- Profilierungen
- Verkleidungen aus Stahlblech, Niro, Alu, Messing

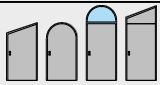
- Roh oder grundiert für Anstrich
- Farblos lackiert oder geölt
- Nach Muster gebeizt und lackiert
- RAL / NCS lackiert oder Sondertöne

Verglasung / Füllung:

- Brandschutz- Klargläser
- Brandschutz- Strukturgläser
- Isoliergläser
- Schallschutzgläser
- Einbruchhemmende Gläser
- Beschusshemmende Gläser
- Gläser mit Folien und Veredelungen

1-flg. Aussentüre EI30 Vollbau 94/103 mit optionalem Glaseinsatz, Holz/Holz

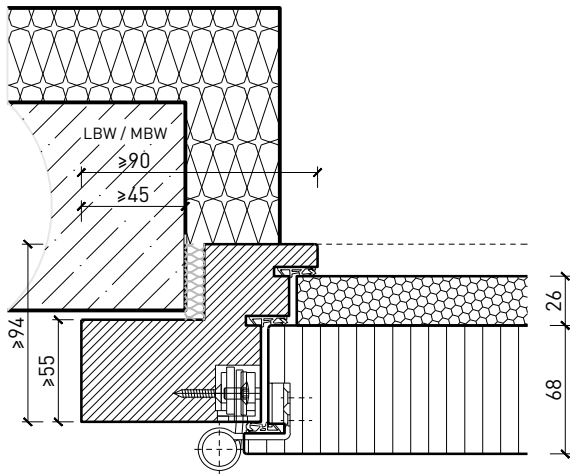
Eigenschaften

Eigenschaft		1-flg. Aussentüre 94 mm Vollbau mit/ohne Glaseinsatz	1-flg. Aussentüre 103 mm Vollbau mit/ohne Glaseinsatz
Funktionen	Brandschutz (EN 16034)	EI30	
	Dauerfunktion (EN 1191)	C5	
	Rauchschutz (EN 1634-3)	S200	
	Schallschutz (EN ISO 10140-2)	bis RW 43 dB	-
	Panik (EN 179)	Ja	
	Panik (EN 1125)	Ja	
	Einbruchschutz (EN 1627)	bis RC 3	bis RC 4
	Durchschusshemmung (EN 1522)	-	FB4-NS
	Klima (EN 12219)	3c - 3e	
	Luftdurchlässigkeit (EN 12207)	Klasse 4	
	Widerstand g. Windlast (EN 12210)	Klasse C5	
	Schlagregendichtheit (EN 12208)	Klasse 4A	Klasse 5A
	Wärmedämmung UD (EN 10077-1)	0.863 W/m2K	1.247 W/m2K
	Feuchtraum	Ja	
	Nassraum (RAL RG 426)	Ja	
	Hochwasserbeständigkeit (PFB)	S1.3 mit Glas / 1.8 ohne Glas	
	Hagelschutz (VKF)	HW3-7	
Einbau (Wandaufbau funktionsabhängig)	Leichtbauwand (EN 1363-1)	Ja	
	Massivbauwand (EN 1363-1)	Ja	
	Systemwände (voll/verglast) gem. Zulassung	Ja	
Holzarten	Laub- und Nadelhölzer		
Sonderformen		Flügel mit Rundbogen (Kreisförmig, elliptisch, Segment- und Korbboogen)	
Glas / Füllung	Einbau von Glas	Ja	
	Einbau von Füllungen	Ja	
Bänder	Objektband	Ja	
	verdeckt liegendes Band	Ja	
Türschliesser	offen	Ja	
	verdeckt liegender Türschliesser	Ja	
dekorative Oberflächen	Metalle (Edelstahl, Stahl, Messing, vollflächig (verklebt) oder in Teilflächen aufgeklebt)	Ja	
	Glas ≤ 4 mm auf Türflügel geklebt	Ja	
	vorgehängte Doppel	Ja	
	brennbare Oberflächenschicht	Ja	
	dekorative Fräsungen	Ja	

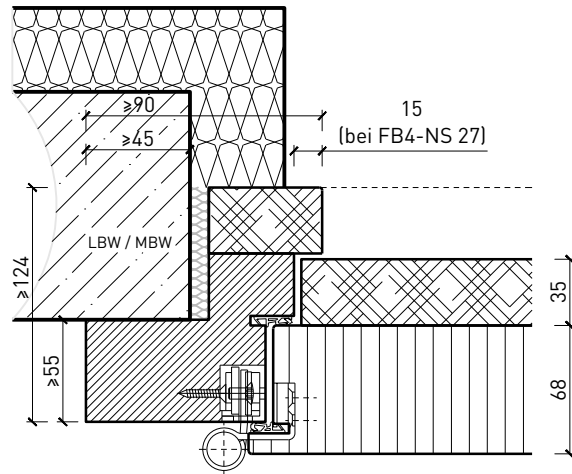
Weitere mögliche Ausführungsvarianten und Multifunktionen auf Anfrage.

1-flg. Aussentüre EI30 Vollbau 94/103 mit optionalem Glaseinsatz, Holz/Holz Blockzarge

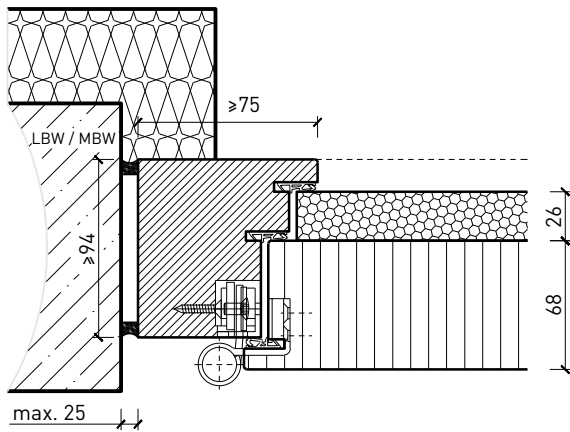
Blendrahmen 94 mm, Türe gefälzt mit Akustikdoppel



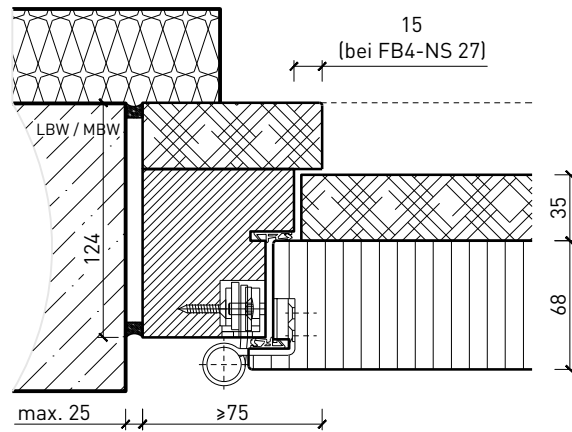
Blendrahmen 124 mm, Türe gefälzt mit RC4 /
FB4-NS-Doppel



Blockrahmen 94 mm, Türe gefälzt mit Akustikdoppel



Blockrahmen 124 mm, Türe gefälzt mit RC4 /
FB4-NS-Doppel

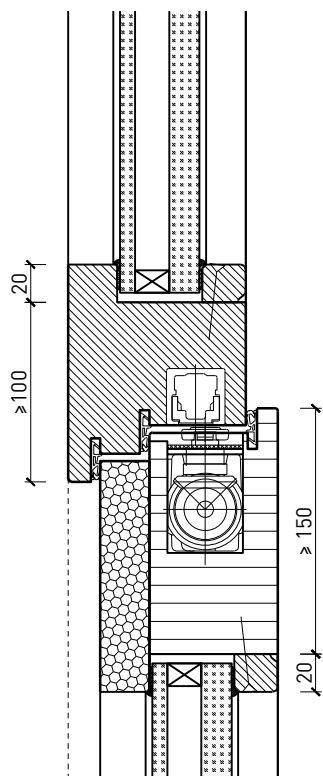


Weitere mögliche Ausführungsvarianten und Multifunktionen auf Anfrage.

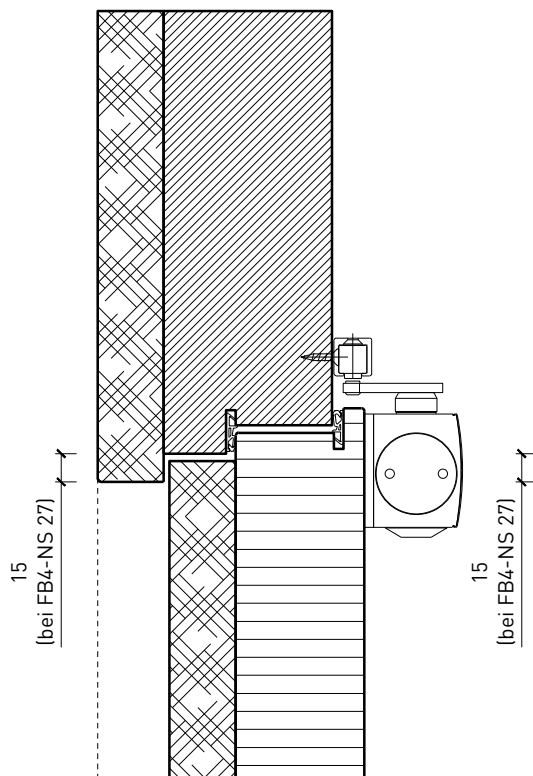
1-flg. Aussentüre EI30 Vollbau 94/103 mit optionalem Glaseinsatz, Holz/Holz

Oberteil. Türschliesser. Bodenanschluss

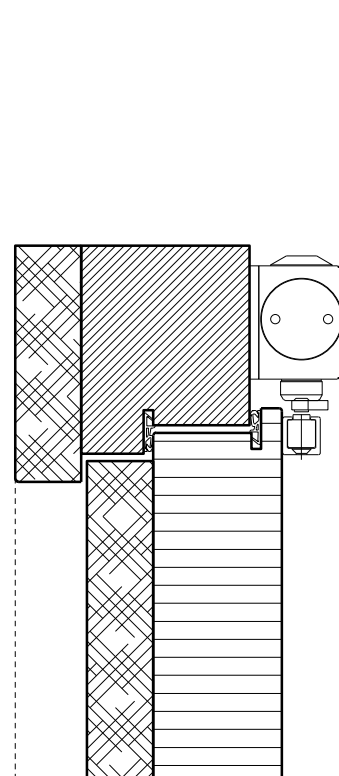
Türe mit Akustikdoppel / Oberteil verglast*
integrierter Türschliesser*



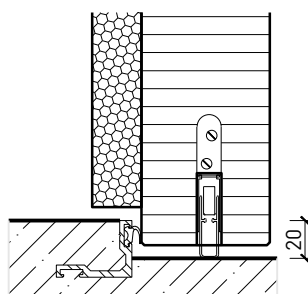
Türe / Oberteil voll mit RC4 / FB4-NS Doppel*
Türschliesser bandseitig*



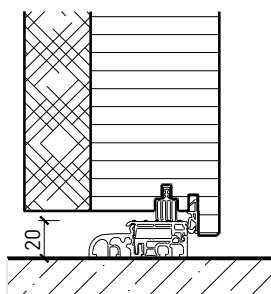
Türe mit RC4 / FB4-NS Doppel
Türschliesser bandseitig*



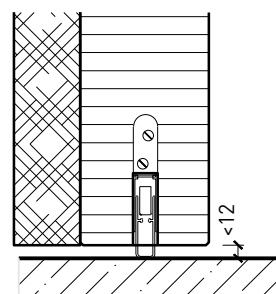
Anschlagwinkel mit
Dichtung 40x30*



Anschlagswelle*

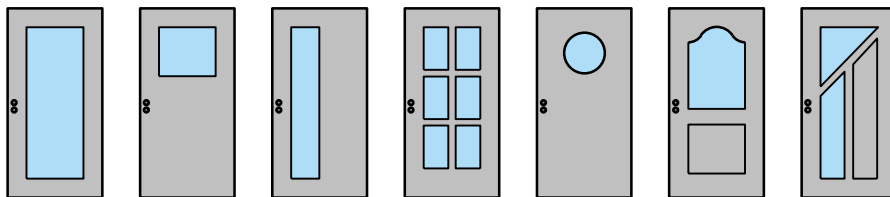


Streiftüre*

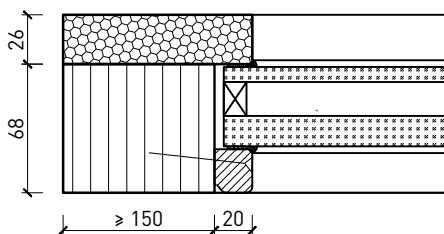


* Ausführungen untereinander kombinierbar
Weitere mögliche Ausführungsvarianten und Multifunktionen auf Anfrage.

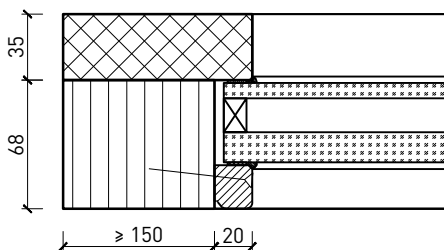
1-flg. Aussentüre EI30 Vollbau 94/103 mit optionalem Glaseinsatz, Holz/Holz Verglasungen



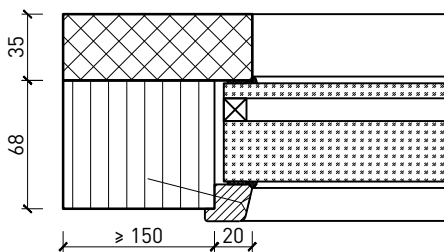
Glas mittig
Akustikdoppel



Glas mittig
RC4-Doppel



Glas mit Metallwinkel eingebaut
RC4 / FB4-Doppel



Weitere mögliche Ausführungsvarianten und Multifunktionen auf Anfrage.