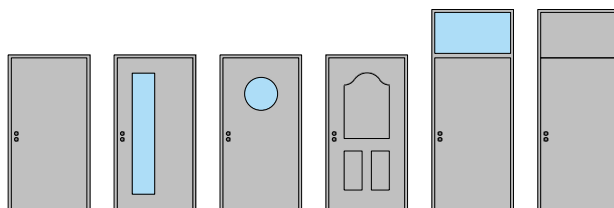


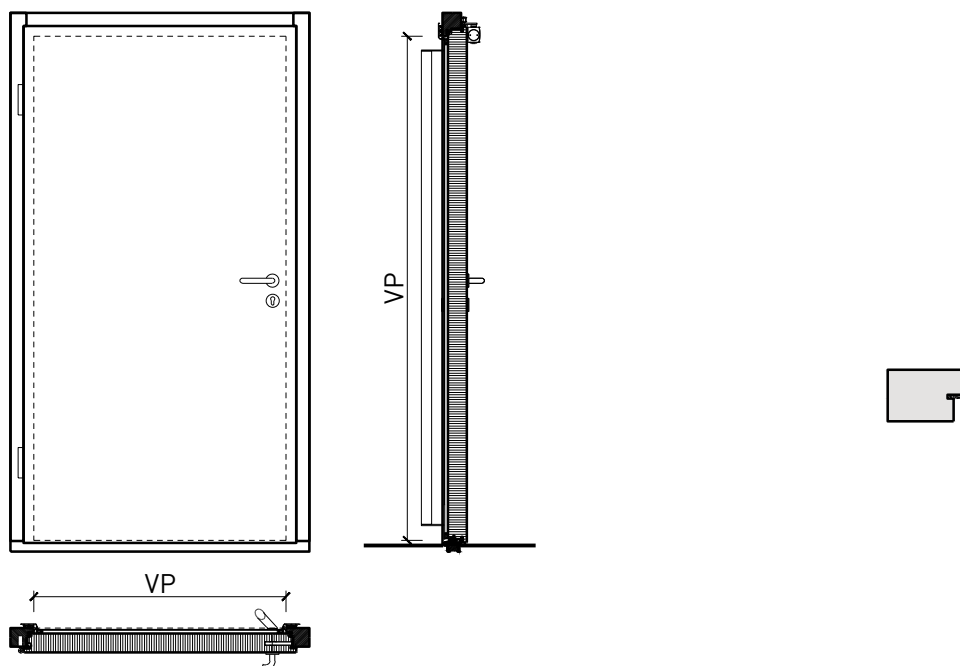
1-flg. Aussenüre EI30 Vollbau 74/100 mit optionalem Glaseinsatz, Holz/Alu



Porte extérieure à 1 vantail EI30 pleine 74/100 avec insert en verre en option, bois/alu

Vue d'ensemble

Types d'huisseries



Description:

- Porte pivotante coupe-feu EI30
- Protection contre la fumée S200
- Isolation acoustique jusqu'à Rw 32 dB
- Protection contre les effractions jusqu'à RC3
- Porte pour salles d'eau
- Porte pour locaux humides

Huisseries:

- Cadre bloc / cadre applique
- Possibilité d'impostes, de parements supérieurs et de parties latérales
- Profils d'aluminium dans toutes les couleurs RAL/NCS ou avec structure en bois

Intégration dans:

- Parois massif
- Parois légère

Essences pour huisseries:

- Feuillus et conifères

Ouvrants:

- Portes plane 74 mm
- Portes plane 100 mm
- Divers doublages possibles
- Largeur de la membrure en circonférence ≥ 160 mm (pour les vitrages)
- Profils d'aluminium dans toutes les couleurs RAL/NCS ou avec structure en bois

Essences et surfaces:

- Feuillus et conifères
- Placages extérieurs et doublages massifs
- Couches de finition en résine artificielle
- Plinthes en tôle et décors
- Profils
- Revêtements en tôle d'acier, inox, alu, laiton
- Surface brute ou apprêtée pour peinture
- Vernis incolore ou huile
- Teinture et vernis sur échantillon
- Peinture de couleur RAL / NCS ou teintes spéciales

Essences pour ouvrants:

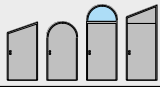
- Alaise : feuillus et conifères
- Alaise embrevée : feuillus et conifères

Vitrage / panneau de porte:

- Verres transparents de protection incendie
- Verres structurés de protection incendie
- Verres isolants
- Verres d'isolation acoustique
- Verres anti-effraction
- Verres avec films et revêtements

Porte extérieure à 1 vantail EI30 pleine 74/100 avec insert en verre en option, bois/alu

Caractéristiques

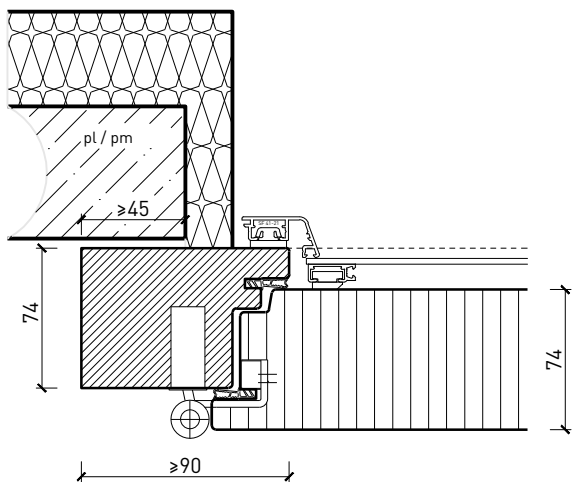
Caractéristique		Porte extérieure pleine 74 mm à 1-vtl. avec/sans vitrage, bois/alu	Porte extérieure pleine 100 mm à 1-vtl. avec/sans vitrage, bois/alu
Fonctions	Protection incendie (EN 1634-1)	EI30	
	Fonctionnement continu (EN 1191)	C5	
	Protection contre fumées (EN 1634-3)	S200	
	Isolation acoustique (EN ISO 10140-2)	jusqu'à Rw 30 dB	jusqu'à Rw 32 dB
	Anti-panique (EN 179)	oui	
	Anti-panique (EN 1125)	oui	
	Protection contre les effractions (EN 1627)	jusqu'à RC 3	
	Protection pare-balles (EN 1522)	-	
	Classe climatique (EN 12219)	3c - 3e	
	Perméabilité à l'air (EN 12207)	Classe 4	
	Résistance au vent (EN 12210)	Classe B2	
	Étanchéité à l'eau (EN 12208)	Classe 7A	
	Transmission thermique UD (EN 10077-1)	0.904 W/m2K	0.663 W/m2K
	Local humide (EN 16580)	oui	
	Salle d'eau (EN 16580)	oui	
	Résistance aux inondations (PfB)	-	
Protection contre la grêle (AEAI)	HW3-7		
Intégration (la structure de paroi est lié à la fonction)	Cloison légère (EN 1363-1)	oui	
	Mur massif (EN 1363-1)	oui	
	Systèmes murales (selon homologation)	oui	
Essences	feuillus et conifères		
Formes spéciales		vantail à arc plein cintre (circulaire, elliptique, arc segmentaire ou en anse de panier)	
Vitre / panneau de porte	Intégration d'une vitre	oui	
	Intégration de panneaux de porte	oui	
Paumelles	Paumelle	oui	
	Paumelle encastrée	oui	
Ferme-porte	Ferme-porte en applique	oui	
	Ferme-porte encastré	oui	
Surfaces décoratives	Métaux (acier inoxydable, acier, laiton, (collé) sur toute ou parties de la surface)	oui	
	Verre ≤ 4 mm collé sur l'ouvrant	oui	
	doublage suspendu	oui	
	Couche supérieure combustible	oui	
	Fraisages décoratifs	oui	

Autres variantes d'exécution et multifonctions possibles sur demande..

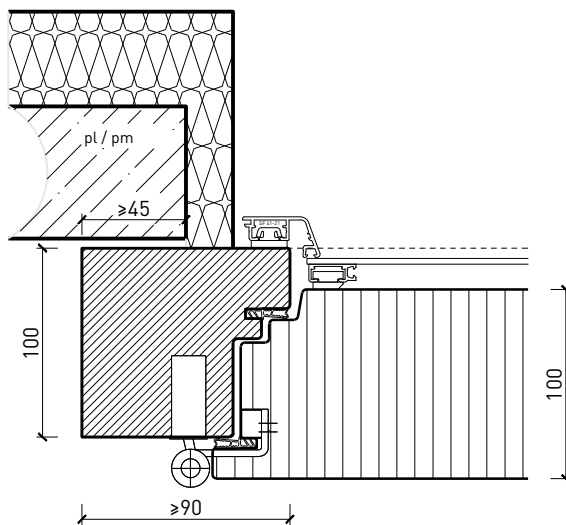
Porte extérieure à 1 vantail EI30 pleine 74/100 avec insert en verre en option, bois/alu

Cadre bloc

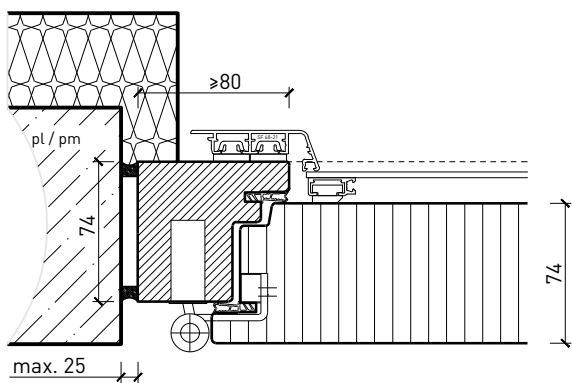
Cadre applique 74 mm, porte à battue



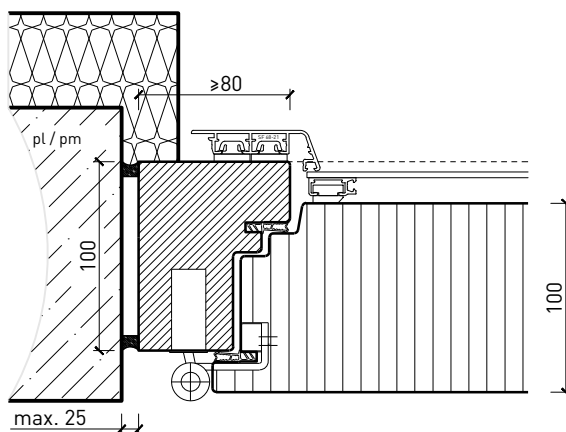
Cadre applique 100 mm, porte à battue



Cadre entre embrasures 74 mm, porte à battue



Cadre entre embrasures 100 mm, porte à battue

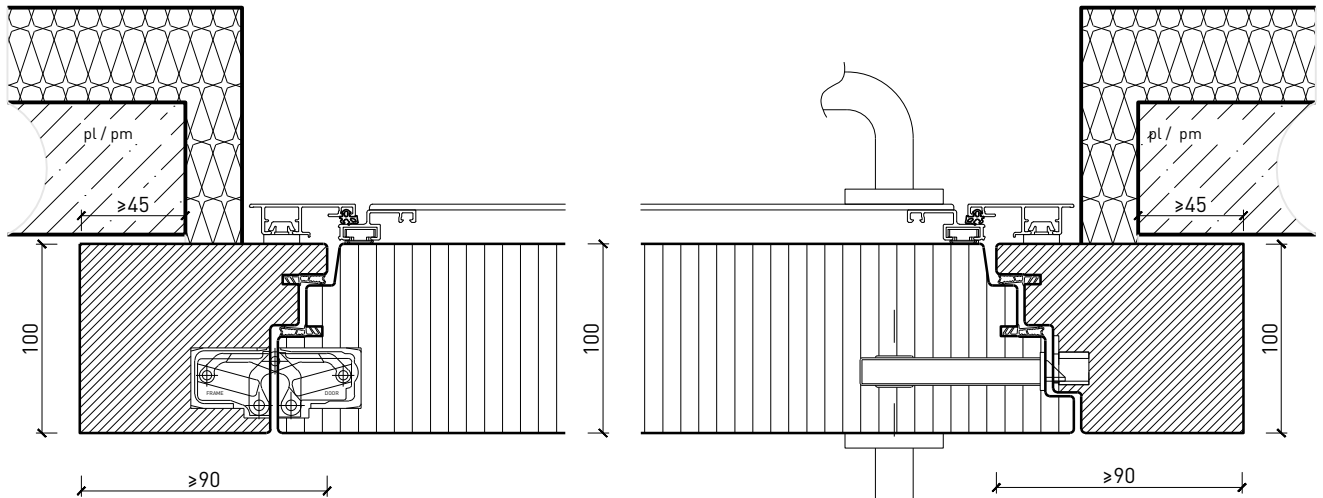


Autres variantes d'exécution et multifonctions possibles sur demande..

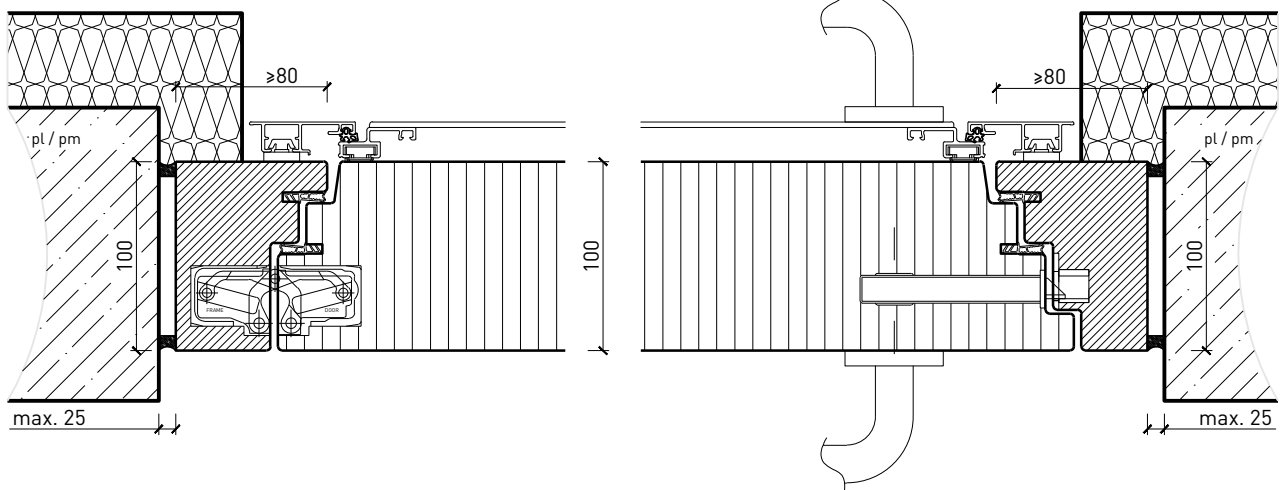
Porte extérieure à 1 vantail EI30 pleine 74/100 avec insert en verre en option, bois/alu

Cadre bloc affleuré

Cadre applique 100 mm, porte affleurée



Cadre entre embrasures 100 mm, porte à affleurée

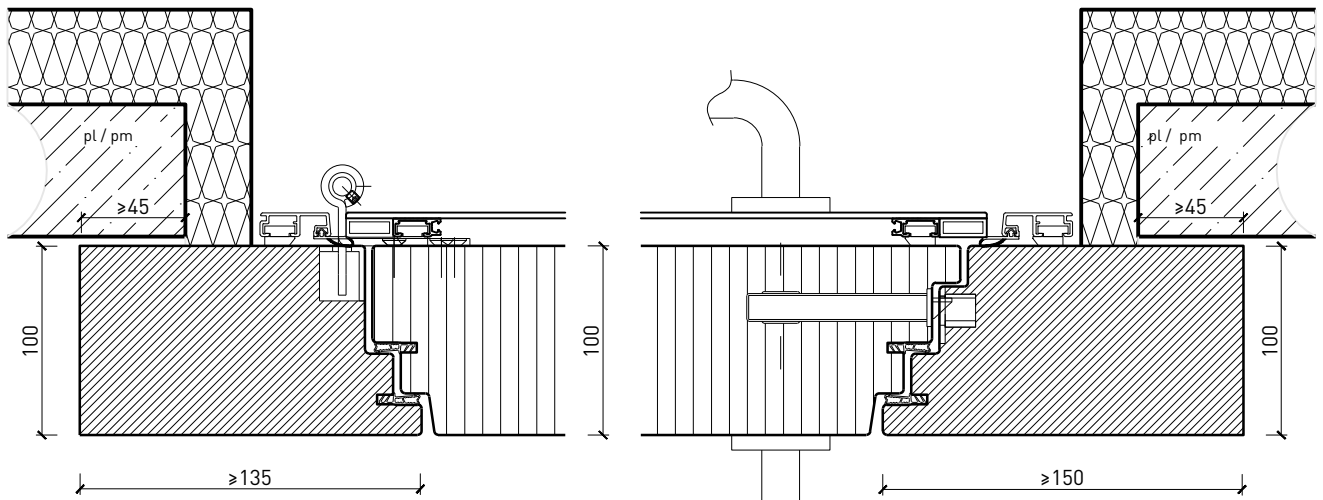


Autres variantes d'exécution et multifonctions possibles sur demande..

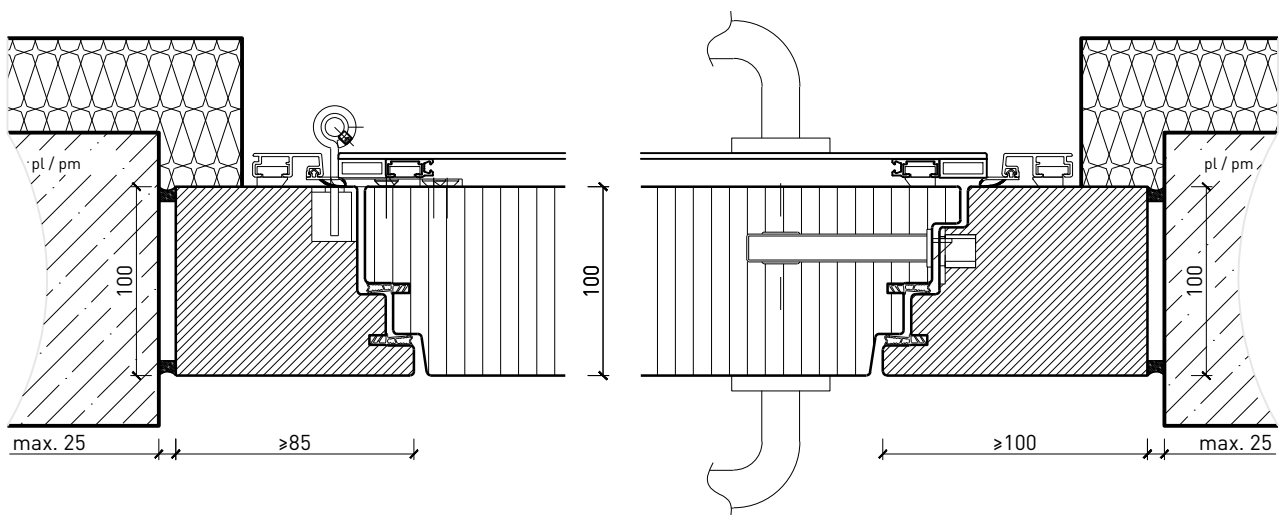
Porte extérieure à 1 vantail EI30 pleine 74/100 avec insert en verre en option, bois/alu

Cadre bloc affleuré ouverture vers l'extérieur

Cadre applique 100 mm, porte affleurée, ouverture vers l'extérieur



Cadre entre embrasures 100 mm, porte à affleurée, ouverture vers l'extérieur

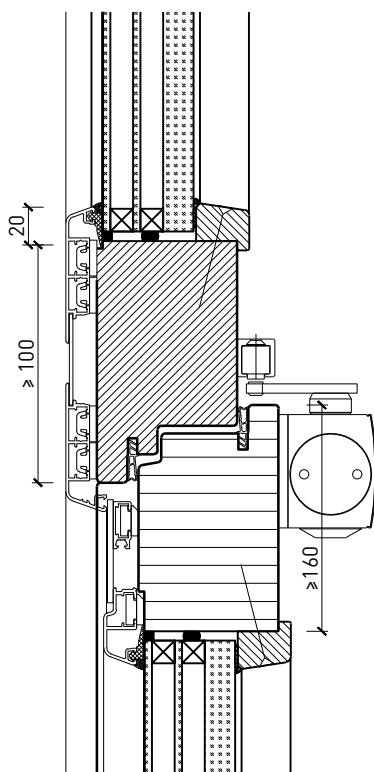


Autres variantes d'exécution et multifonctions possibles sur demande..

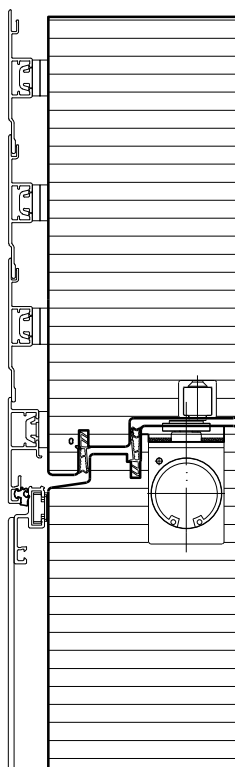
Porte extérieure à 1 vantail EI30 pleine 74/100 avec insert en verre en option, bois/alu

Imposte. Ferme-porte. Raccord au sol

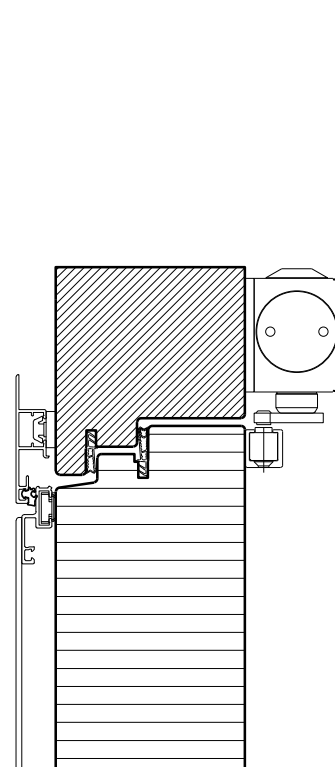
Porte / imposte vitrée *
Ferme-porte côté paumelles*



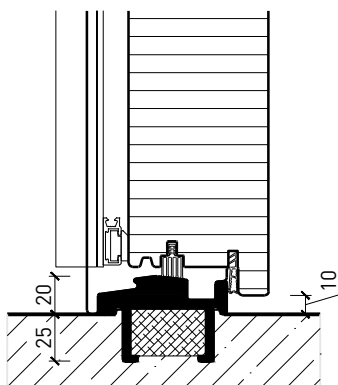
Porte / imposte pleine*
Ferme-porte intégré*



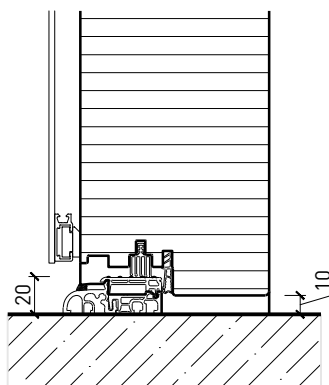
Ferme-porte montage inversé*



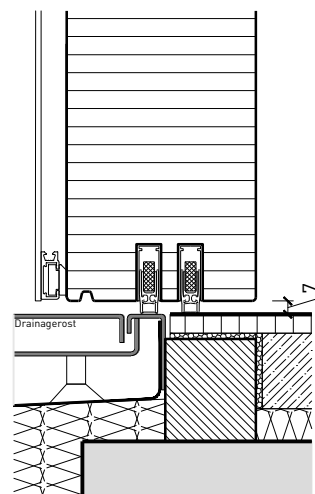
Profil de seuil GFK
HT20 (AG 168 1.02-0)



Profil de seuil
Gluske Eifel TB 70



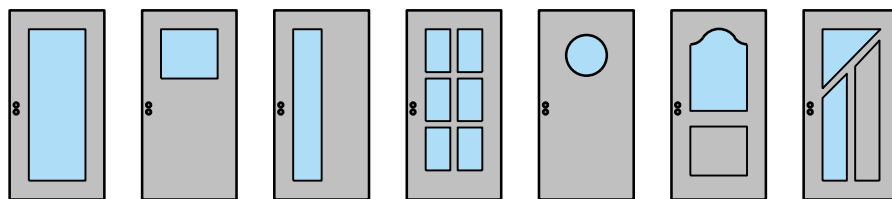
Porte affleurant le sol avec drainage*
(ne convient pas aux zones fortement
exposées aux intempéries)



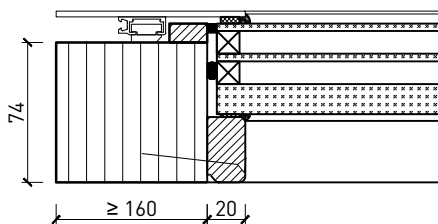
* Exécutions combinables entre elles.
Autres variantes d'exécution et multifonctions possibles sur demande.

Porte extérieure à 1 vantail EI30 pleine 74/100 avec insert en verre en option, bois/alu

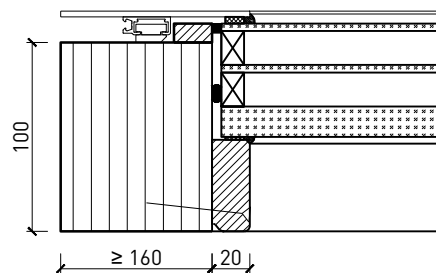
Vitrages



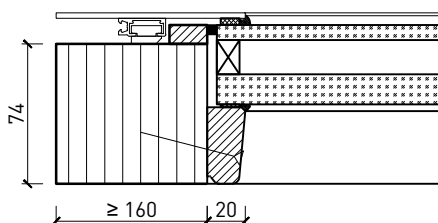
Profil en aluminium lisse
parclose droite



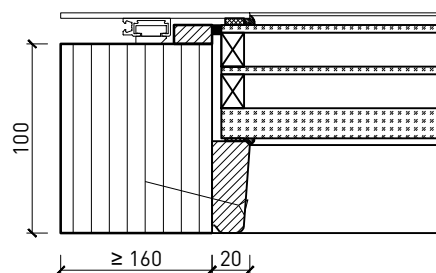
Profil en aluminium lisse
parclose droite



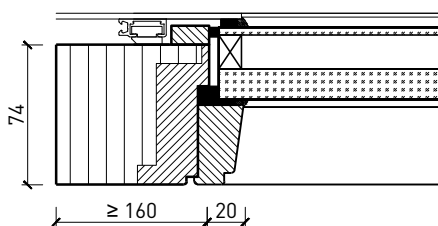
Profil en aluminium lisse
parclose biseauté



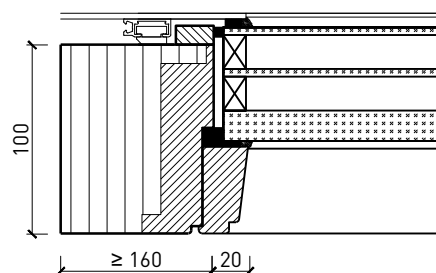
Profil en aluminium lisse
parclose biseauté



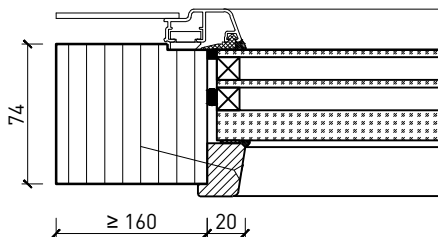
Profil en aluminium lisse
parclose biseauté avec feuillure décoratif



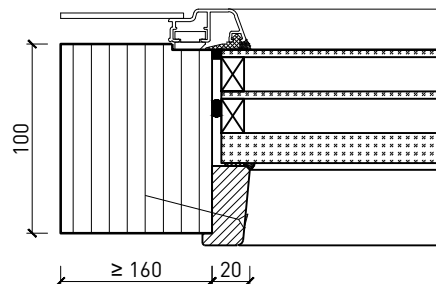
Profil en aluminium lisse
parclose biseauté avec feuillure décoratif



Profil en aluminium lisse
parclose biseauté à battue



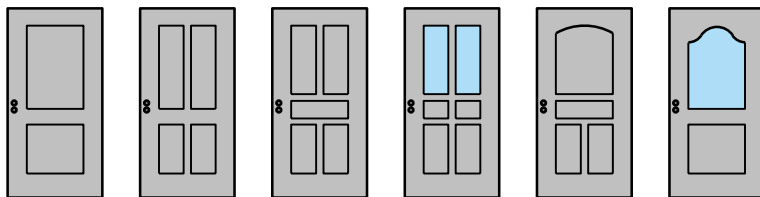
Profil en aluminium lisse
parclose biseauté à battue



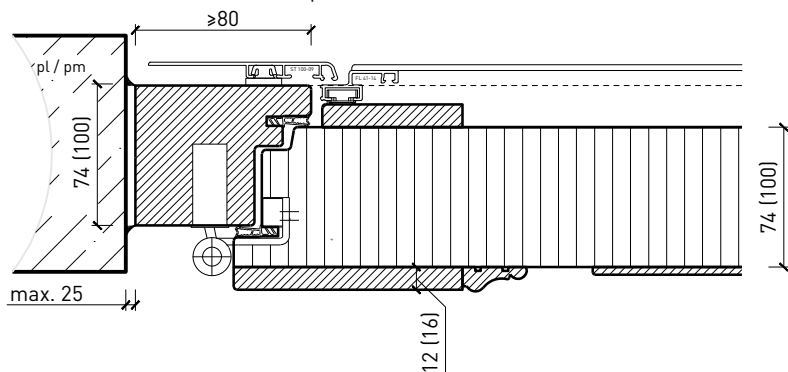
Autres variantes d'exécution et multifonctions possibles sur demande..

Porte extérieure à 1 vantail EI30 pleine 74/100 avec insert en verre en option, bois/alu

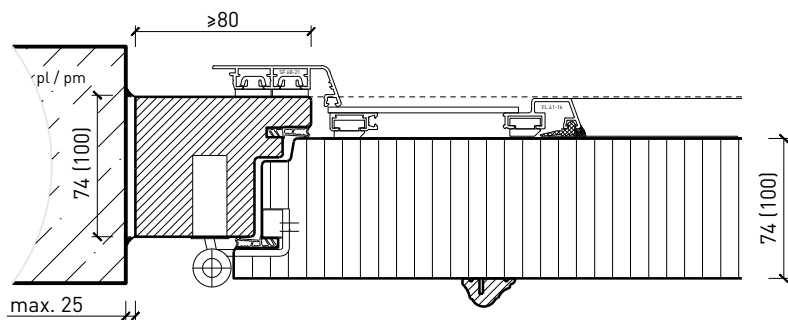
Portes styles



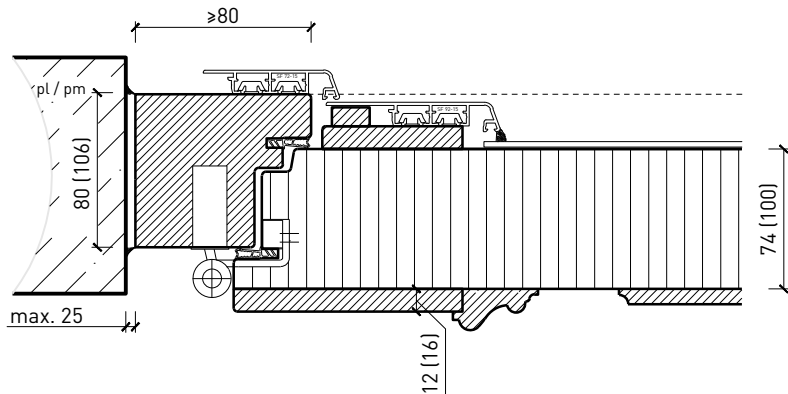
Cadre entre embrasures 74 / 100 mm, porte à battue



Cadre entre embrasures 74 / 100 mm, porte à battue



Cadre entre embrasures 74/ 100 mm, porte à battue



Autres variantes d'exécution et multifonctions possibles sur demande..