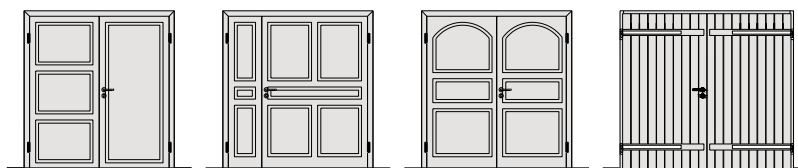


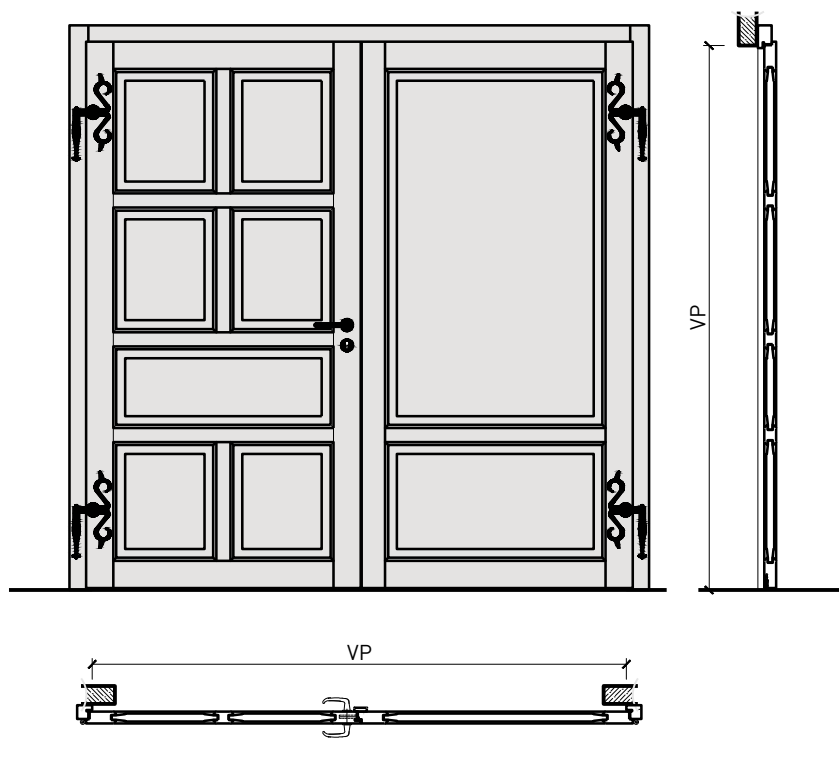
Porte en bois massif à 2 vantaux EI30
Porte "antique" à panneaux ou à planches



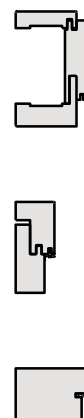
Porte en bois massif à 2 vantaux EI30

Porte "antique" à panneaux ou à planches

Vue d'ensemble (porte embrevée)



Types d'huisseries



Description:

- Porte pivotante coupe-feu EI30

Huisseries:

- Cadre bloc large
- Cadre bloc / cadre applique
- Huisserie enveloppante en bois

Intégration dans:

- Parois massif
- Parois légère

Essences pour huisseries:

- Feuillus et conifères

Ouvrants:

- Porte embrevée 48 mm

Essences pour ouvrants:

- Alaise : feuillus et conifères
- Alaise embrevée : feuillus et conifères

Essences et surfaces:

- Feuillus et conifères
- Placages extérieurs et doublages massifs
- Plinthes en tôle et décors
- Profils
- Revêtements en tôle d'acier, inox, alu, laiton
- Surface brute ou apprêtée pour peinture
- Vernis incolore ou huile
- Teinture et vernis sur échantillon
- Peinture de couleur RAL / NCS ou teintes spéciales

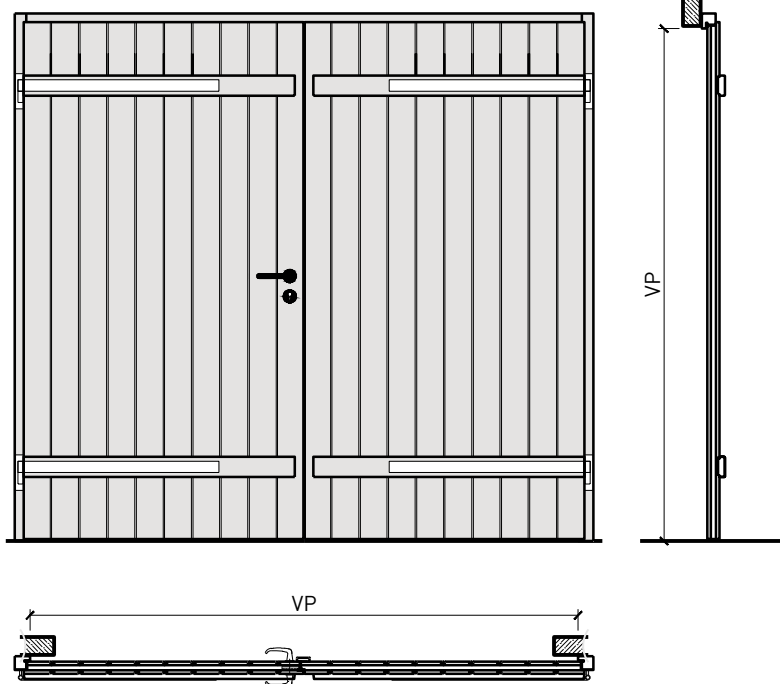
Vitrage / panneau de porte:

- Panneaux de porte en bois lisses ou profilés

Porte en bois massif à 2 vantaux EI30

Porte "antique" à panneaux ou à planches

Vue d'ensemble (porte en planches)



Types d'huisseries



Description:

- Porte pivotante coupe-feu EI30

Huisseries:

- Cadre bloc large
- Cadre bloc / cadre applique
- Huisserie enveloppante en bois

Intégration dans:

- Parois massif
- Parois légère

Essences pour huisseries:

- Feuillus et conifères

Ouvrants:

- Porte en planches 48 mm

Essences pour ouvrants:

- Alaise : feuillus et conifères
- Alaise embrevée : feuillus et conifères

Essences et surfaces:

- Feuillus et conifères
- Placages extérieurs et doublages massifs
- Plinthes en tôle et décors
- Profils
- Revêtements en tôle d'acier, inox, alu, laiton
- Surface brute ou apprêtée pour peinture
- Vernis incolore ou huile
- Teinture et vernis sur échantillon
- Peinture de couleur RAL / NCS ou teintes spéciales

Porte en bois massif à 2 vantaux EI30

Porte "antique" à panneaux ou à planches

Caractéristiques

Caractéristique		Porte en bois massif à 2 vtx. EI30 Porte de remplissage antique	Porte en bois massif à 2 vtx. EI30 Porte en planches antique
Fonctions	Protection incendie (EN 1634-1)	EI30	
	Fonctionnement continu (EN 1191)	-	
	Protection contre fumées (EN 1634-3)	-	
	Isolation acoustique (EN ISO 10140-2)	-	
	Anti-panique (EN 179)	oui	
	Anti-panique (EN 1125)	oui	
	Protection contre les effractions (EN 1627)	-	
	Protection pare-balles (EN 1522)	-	
	Classe climatique (EN 12219)	-	
	Local humide (EN 16580)	-	
	Salle d'eau (EN 16580)	-	
	Intégration (la structure de paroi est lié à la fonction)	Cloison légère (EN 1363-1)	oui
Mur massif (EN 1363-1)		oui	
Murs Lignum (STP)		oui	
Systèmes murales (selon homologation)		-	
Essences	feuillus et conifères		
Formes spéciales	-		
Porte de service	Intégration	-	
Vitre / remplissage	Intégration d'une vitre	-	
	Intégration de remplissage	oui	-
Paumelles	Paumelle	oui	
	Paumelle encastrée	oui	
	Paumelles à percer	oui	
	Paumelles forgées antiques	oui	
Serrure	Serrure à palastre en applique	oui	
Ferme-porte	Ferme-porte en applique	oui	
	Ferme-porte encastré	oui	
Surfaces décoratives	Métaux (acier inoxydable, acier, laiton, (collé) sur toute ou parties de la surface)	oui	
	Verre ≤ 4 mm collé sur l'ouvrant	-	
	Couche supérieure combustible	oui	
	Fraisages décoratifs	oui	

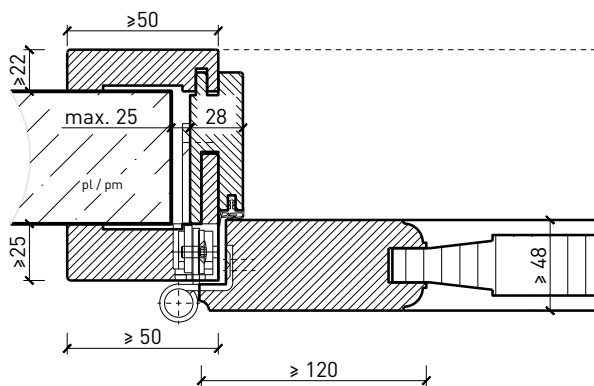
Autres variantes d'exécution et multifonctions possibles sur demande.

Porte en bois massif à 2 vantaux EI30

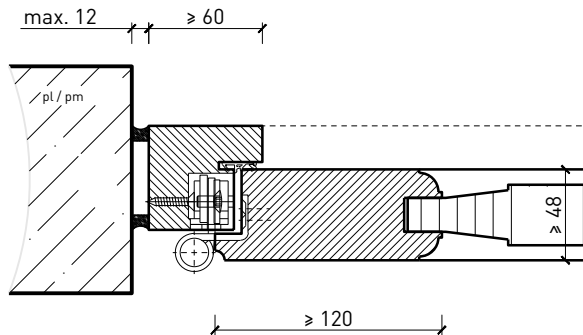
Porte "antique" à panneaux ou à planches

Cadre (porte embrevée)

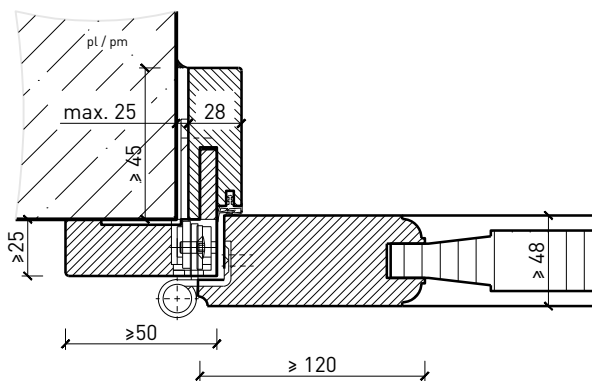
Huisserie enveloppante en bois, porte à battue



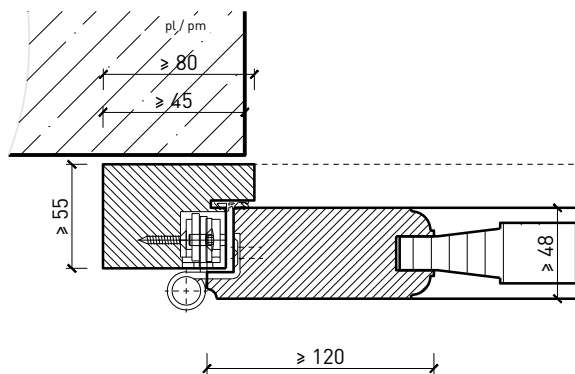
Cadre entre embrasures, porte à battue



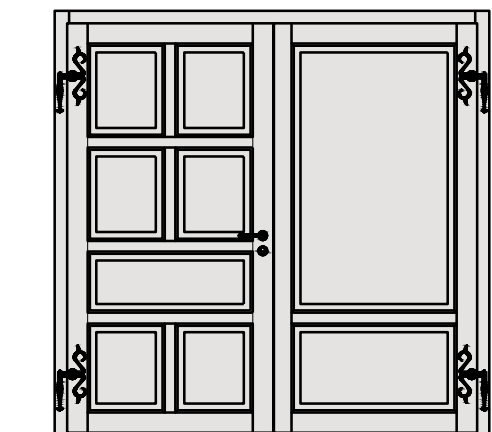
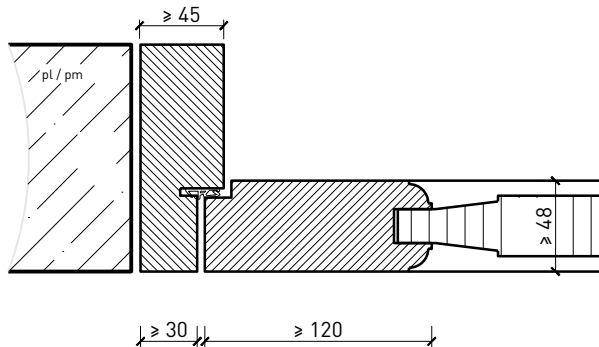
Embrasure de rénovation, porte à battue



Cadre applique, porte à battue



Cadre bloc large, porte à battue



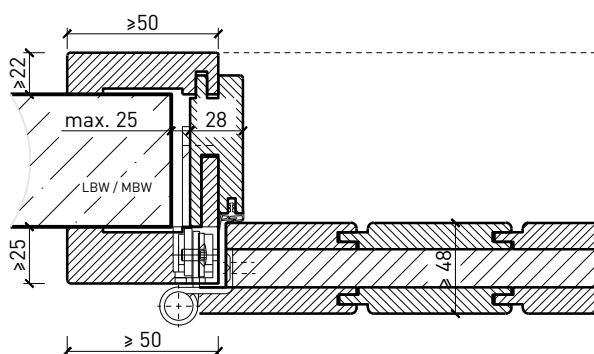
Autres variantes d'exécution et multifonctions possibles sur demande.

Porte en bois massif à 2 vantaux EI30

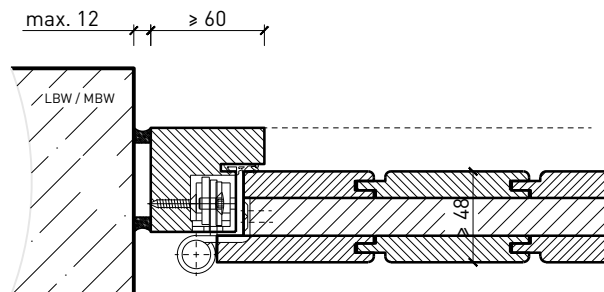
Porte "antique" à panneaux ou à planches

Cadre (porte en planches)

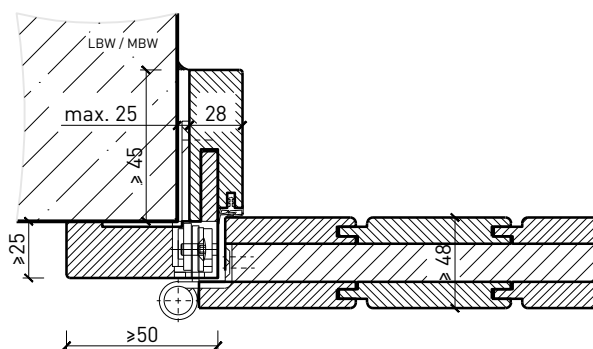
Huisserie enveloppante en bois, porte à battue



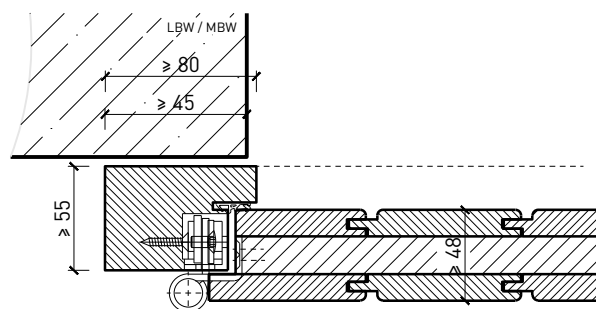
Cadre entre embrasures, porte à battue



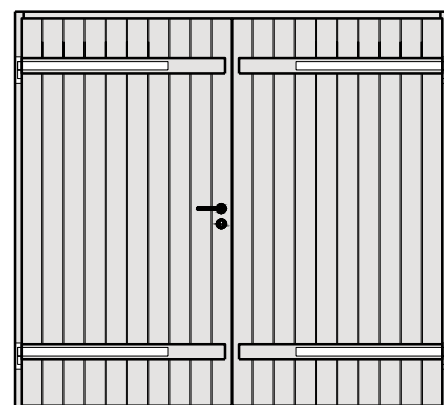
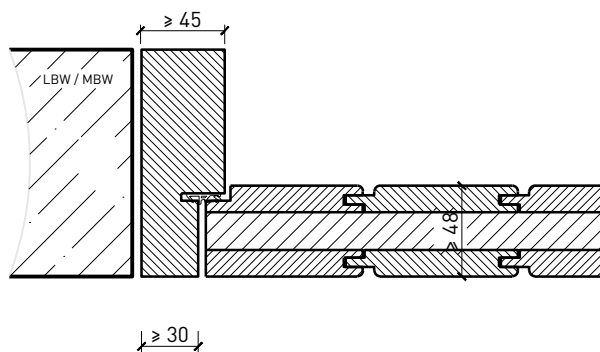
Embrasure de rénovation, porte à battue



Cadre applique, porte à battue



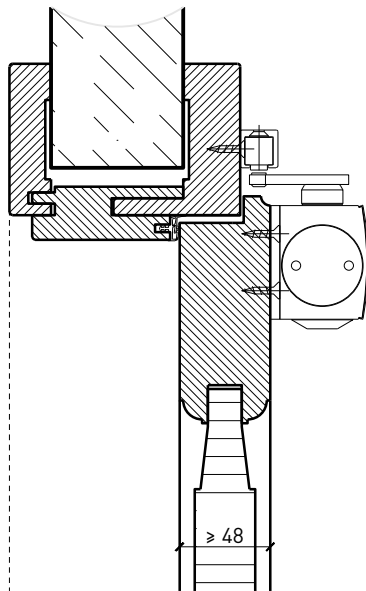
Cadre bloc large, porte à battue



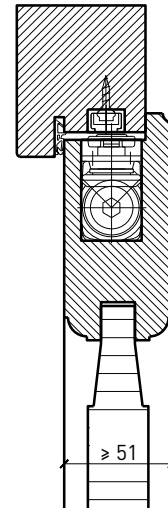
Autres variantes d'exécution et multifonctions possibles sur demande.

Porte en bois massif à 2 vantaux EI30
Porte "antique" à panneaux ou à planches
Imposte. Ferme-porte. Raccord au sol

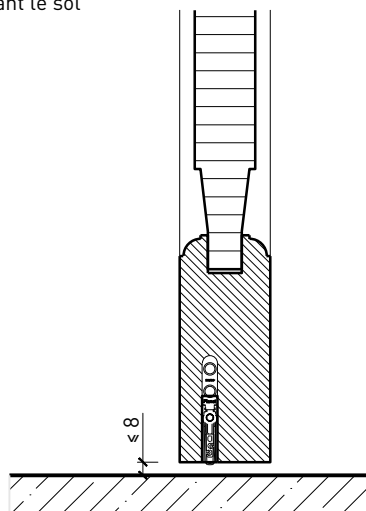
Ferme-porte côté paumelles*



Ferme-porte encastré*



Porte affleurant le sol

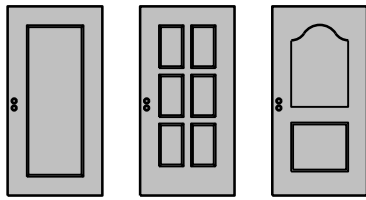


* Exécutions combinables entre elles
Autres variantes d'exécution et multifonctions possibles sur demande.

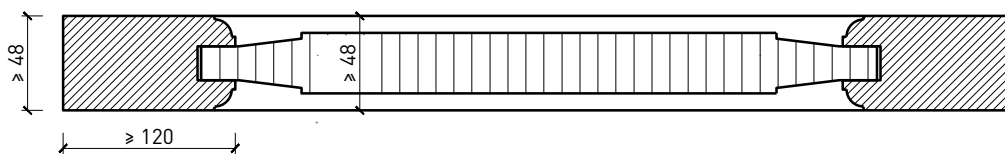
Porte en bois massif à 2 vantaux EI30

Porte "antique" à panneaux ou à planches

Vitrages



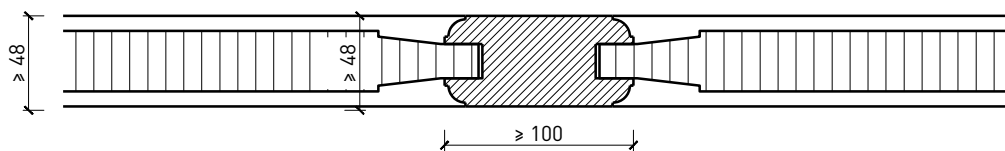
Panneau de porte centré sans parclose



Panneau de porte centré avec parclose



Traverse d'imposte, avec ou sans parclose

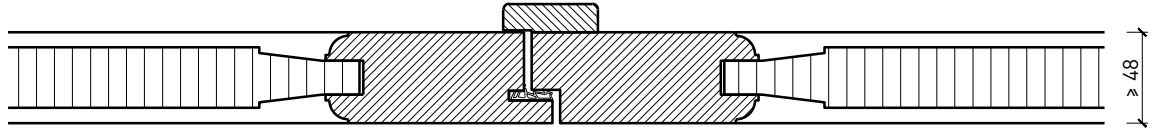


Autres variantes d'exécution et multifonctions possibles sur demande.

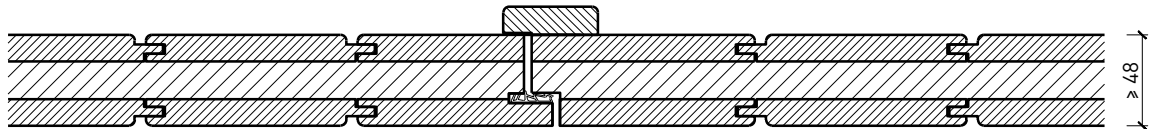
Porte en bois massif à 2 vantaux EI30 Porte "antique" à panneaux ou à planches

Partie centrale

Partie centrale 48 mm, porte embrevée



Partie centrale 48 mm, porte en planche



Autres variantes d'exécution et multifonctions possibles sur demande.