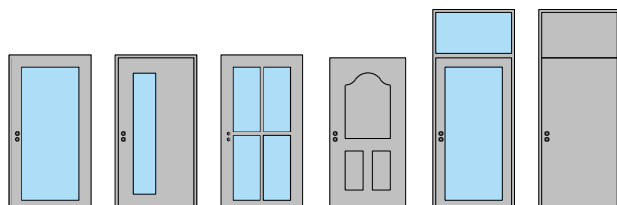
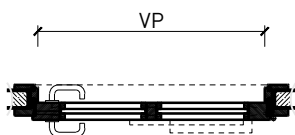
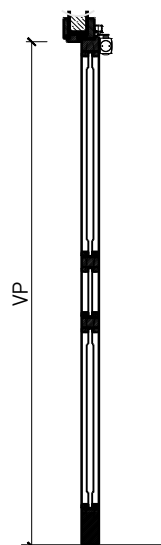
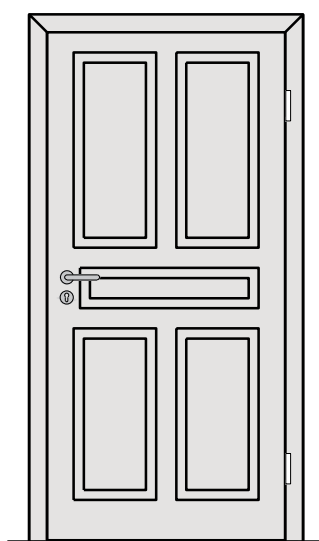


# Porte en bois massif à 1 vantail EI30



# Porte en bois massif à 1 vantail EI30

## Vue d'ensemble



### Types d'huisseries



#### Description:

- Porte pivotante coupe-feu EI30
- Protection contre la fumée S200
- Isolation acoustique jusqu'à  $R_w$  45 dB
- Protection contre les effractions jusqu'à RC3
- Porte pour salles d'eau
- Porte pour locaux humides
- Porte de service intégrée

#### Huisseries:

- Cadre bloc large
- Cadre bloc / cadre applique
- Huisserie enveloppante en bois
- Huisserie enveloppante métallique / huisserie d'angle métallique
- Cadre bloc métallique
- Possibilité d'impostes, de parements supérieurs et de parties latérales

#### Intégration dans:

- Parois massif
- Parois légère

#### Essences pour huisseries:

- Feuillus et conifères

#### Ouvrants:

- Portes à cadre 59 mm
- Portes à cadre 68 mm
- Divers doublages possibles
- Largeur de la membrure en circonférence  $\geq$  60 mm

#### Essences pour ouvrants:

- Alaise : feuillus et conifères
- Alaise embrevée : feuillus et conifères

#### Essences et surfaces:

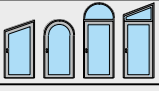
- Feuillus et conifères
- Placages extérieurs et doublages massifs
- Couches de finition en résine artificielle
- Plinthes en tôle et décors
- Profils
- Revêtements en tôle d'acier, inox, alu, laiton
- Surface brute ou apprêtée pour peinture
- Vernis incolore ou huile
- Teinture et vernis sur échantillon
- Peinture de couleur RAL / NCS ou teintes spéciales

#### Vitrage / panneau de porte:

- Verres transparents de protection incendie
- Verres structurés de protection incendie
- Vitrage affleurant
- Verres isolants
- Verres d'isolation acoustique
- Verres anti-effraction
- Verres pare-balles
- Verres avec films et revêtements
- Panneaux de porte en bois lisses ou profilés

# Porte en bois massif à 1 vantail EI30

## Caractéristiques

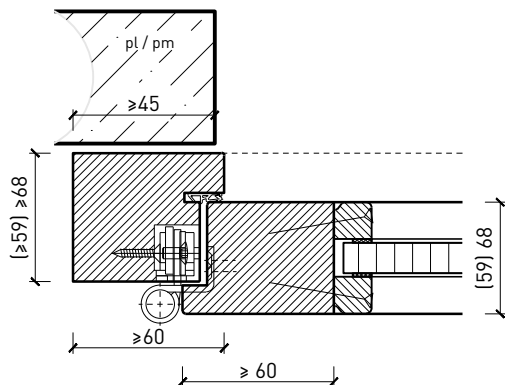
Caractéristique		Porte en bois massif à 1 vantail 59 mm EI30	Porte en bois massif à 1 vantail 68 mm EI30
<b>Fonctions</b>	Protection incendie (EN 1634-1)	EI30	
	Fonctionnement continu (EN 1191)	C5	
	Protection contre fumées (EN 1634-3)	S200	
	Isolation acoustique (EN ISO 10140-2)	-	jusqu'à 45 dB
	Anti-panique (EN 179)	oui	
	Anti-panique (EN 1125)	oui	
	Protection contre les effractions (EN 1627)	jusqu'à RC 2	jusqu'à RC 3
	Protection pare-balles (EN 1522)	-	
	Classe climatique (EN 12219)	3c - 3e	3c - 3e
	Local humide (EN 16580)	oui	
	Salle d'eau (EN 16580)	oui	
<b>Intégration (la structure de paroi est liée à la fonction)</b>	Cloison légère (EN 1363-1)	oui	
	Mur massif (EN 1363-1)	oui	
	Murs Lignum (STP)	-	
	Systèmes murales (selon homologation)	-	
<b>Essences</b>	feuillus et conifères		
<b>Formes spéciales</b>		vantail à arc plein cintre (circulaire, elliptique, arc segmentaire ou en anse de panier)	
<b>Porte de service</b>	Intégration	-	-
<b>Vitre / remplissage</b>	Intégration d'une vitre	oui	
	Intégration de remplissage	oui	
<b>Paumelles</b>	Paumelle	oui	
	Paumelle encastrée	oui	
<b>Ferme-porte</b>	Ferme-porte en applique	oui	
	Ferme-porte encastré	oui	
<b>Surfaces décoratives</b>	Métaux (acier inoxydable, acier, laiton, (collé) sur toute ou parties de la surface)	oui	
	Verre ≤ 4 mm collé sur l'ouvrant	oui	
	Couche supérieure combustible	oui	
	Fraisages décoratifs	oui	

Autres variantes d'exécution et multifonctions possibles sur demande.

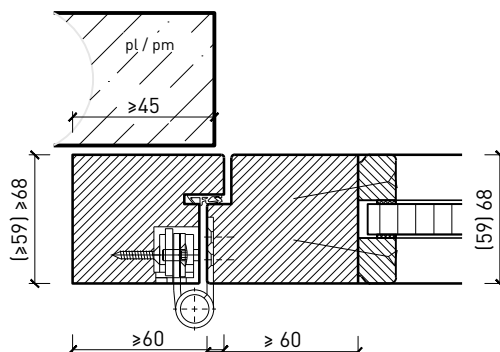
# Porte en bois massif à 1 vantail EI30

## Cadre bloc

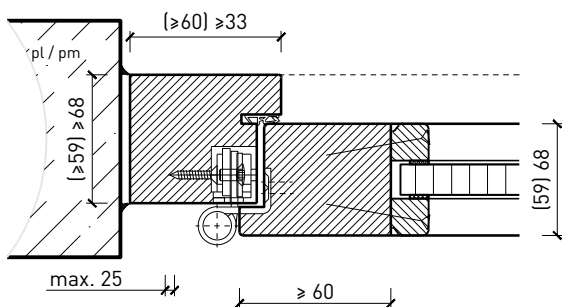
Cadre applique 59 / 68 mm, porte à battue



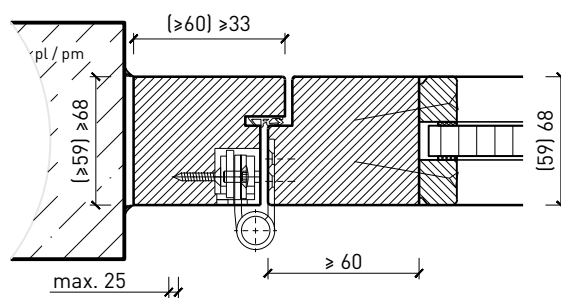
Cadre applique 59 / 68 mm, porte affleurée



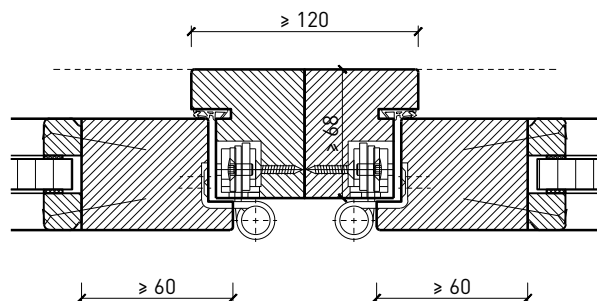
Cadre entre embrasures 59 / 68 mm, porte à battue



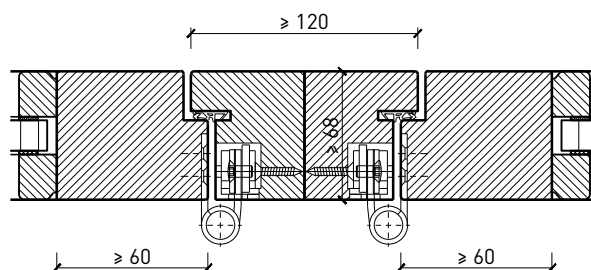
Cadre entre embrasures 59 / 68 mm, porte affleurée



Couplage de cadres entre embrasures 68 mm, porte à battue



Couplage de cadres entre embrasures 68 mm, porte affleurée

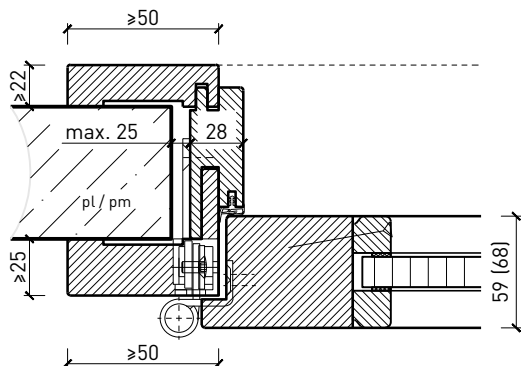


Autres variantes d'exécution et multifonctions possibles sur demande.

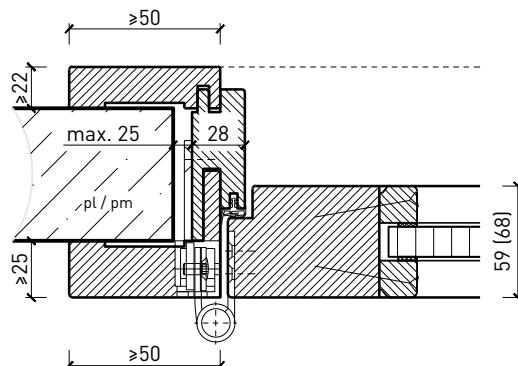
# Porte en bois massif à 1 vantail EI30

## Huisserie enveloppante en bois et cadre bloc large

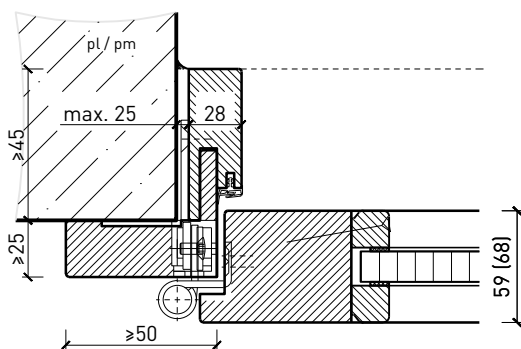
Huisserie enveloppante en bois, porte à battue



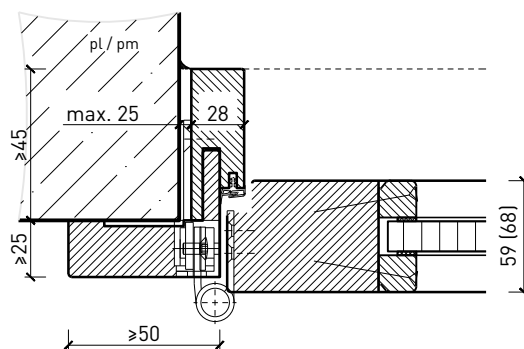
Huisserie enveloppante en bois, porte affleurée



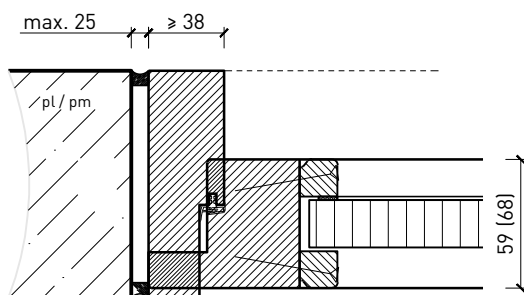
Embrasure de rénovation, porte à battue



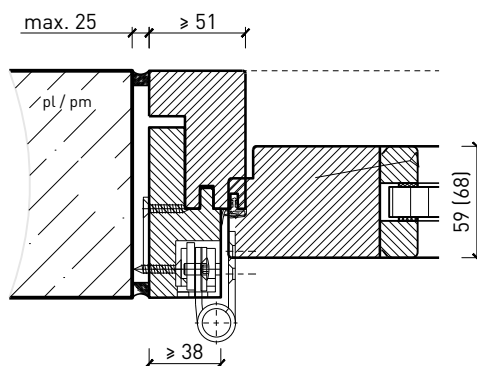
Embrasure de rénovation, porte affleurée



Cadre bloc large, porte à battue



Cadre bloc large, porte affleurée

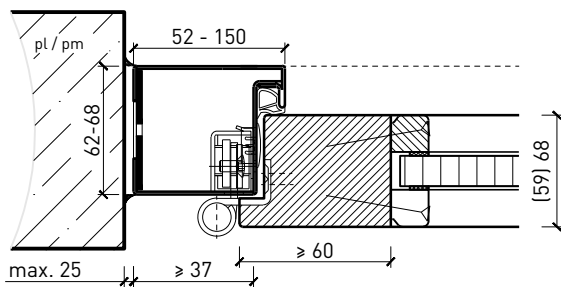


Autres variantes d'exécution et multifonctions possibles sur demande.

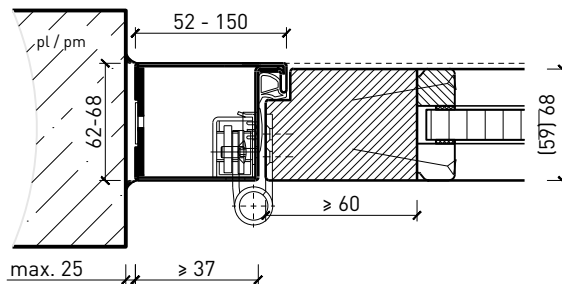
# Porte en bois massif à 1 vantail EI30

## Cadre bloc métallique

Cadre bloc métallique, porte à battue



Cadre bloc métallique, porte affleurée

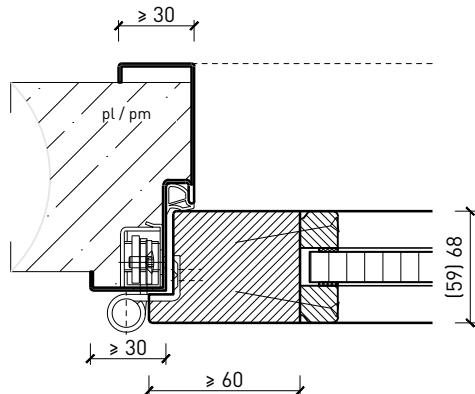


Autres variantes d'exécution et multifonctions possibles sur demande.

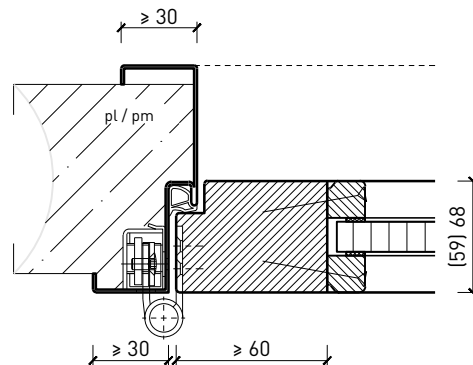
# Porte en bois massif à 1 vantail EI30

## Huisserie métallique

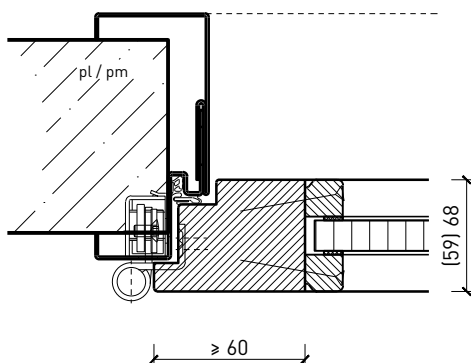
Huisserie enveloppante métallique, porte à battue



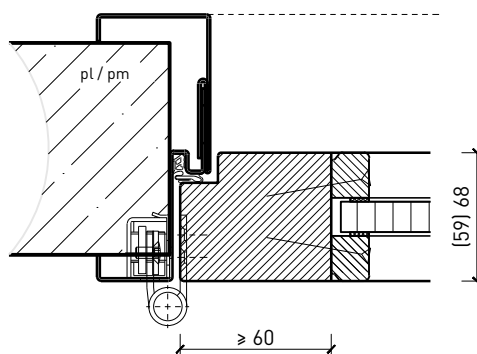
Huisserie enveloppante métallique, porte affleurée



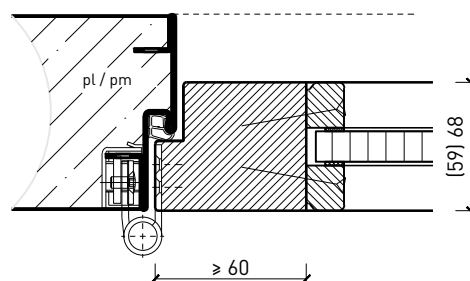
Huisserie enveloppante métallique en deux parties, porte à battue



Huisserie enveloppante métallique en deux parties, porte affleurée



Huisserie enveloppante métallique sans chambranle, porte affleurée

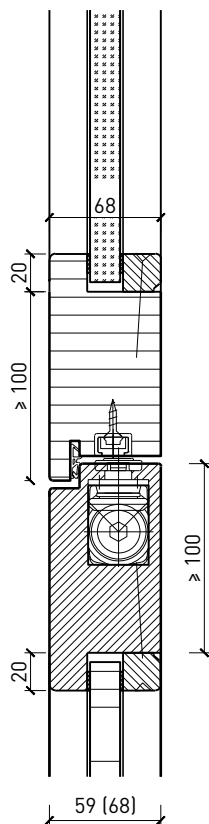


Autres variantes d'exécution et multifonctions possibles sur demande.

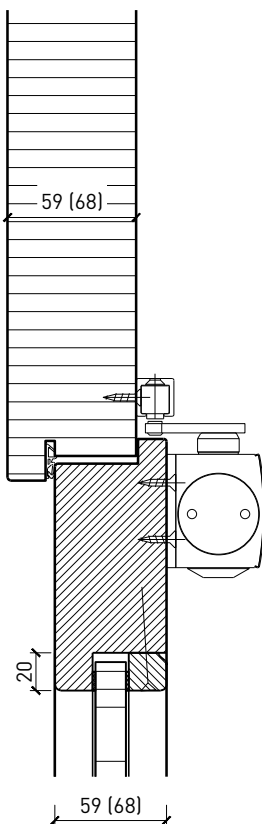
# Porte en bois massif à 1 vantail EI30

## Imposte. Ferme-porte. Raccord au sol

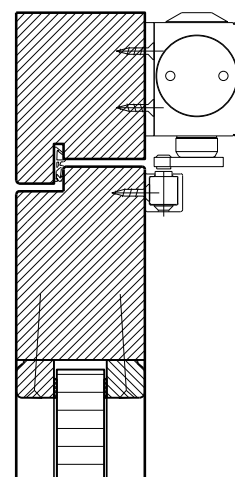
Porte / imposte vitrée\*  
Ferme-porte intégré\*



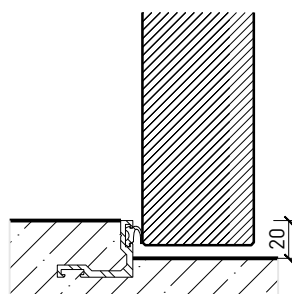
Porte / imposte pleine\*  
Ferme-porte côté paumelles\*



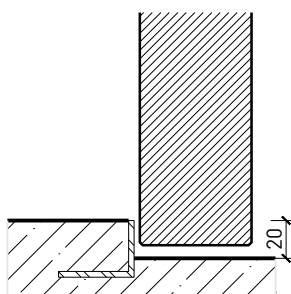
Ferme-porte côté paumelles\*



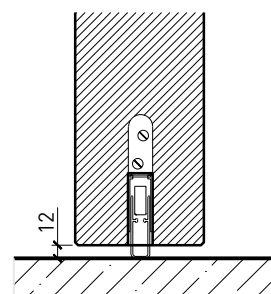
Butée avec  
joint d'étanchéité 40x30\*



Butée 40x30\*



Porte affleurant le sol

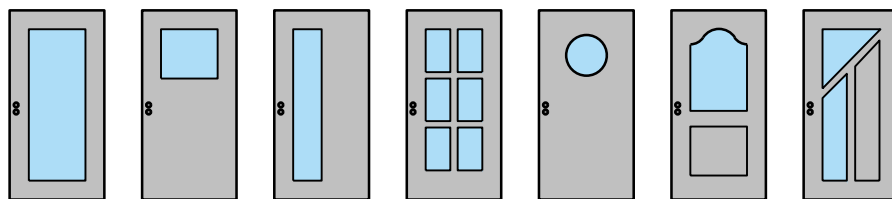


\* Exécutions combinables entre elles  
Autres variantes d'exécution et multifonctions possibles sur demande.

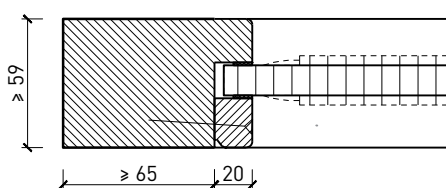


# Porte en bois massif à 1 vantail EI30

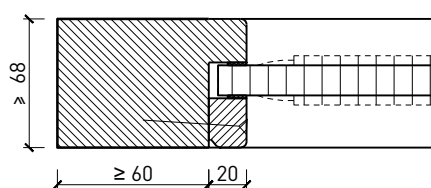
## Vitrages



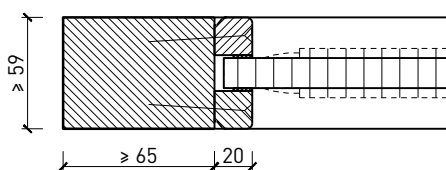
Panneau de porte centré  
parclose d'un côté



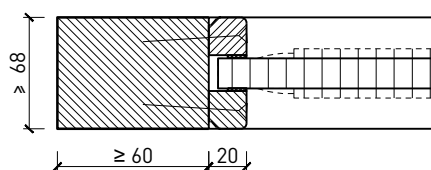
Panneau de porte centré  
parclose d'un côté



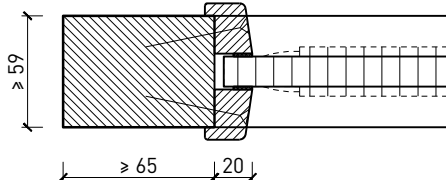
Panneau de porte centré  
parcloses droites



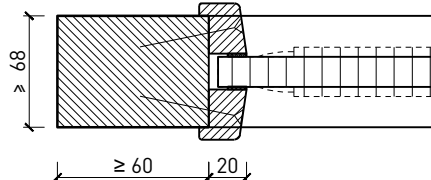
Panneau de porte centré  
parcloses droites



Panneau de porte centré,  
parcloses obliques



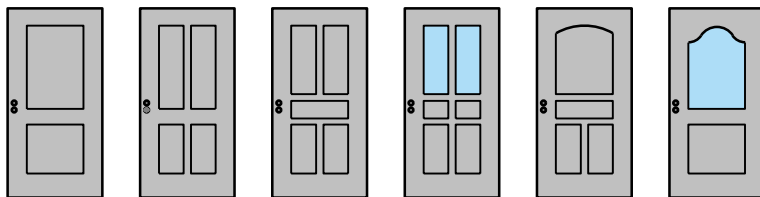
Panneau de porte centré,  
parcloses obliques



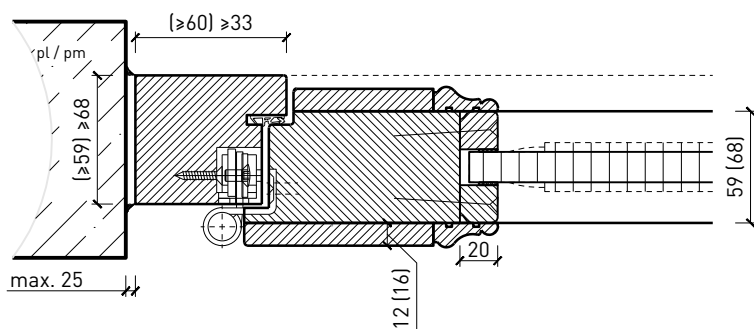
Autres variantes d'exécution et multifonctions possibles sur demande.

# Porte en bois massif à 1 vantail EI30

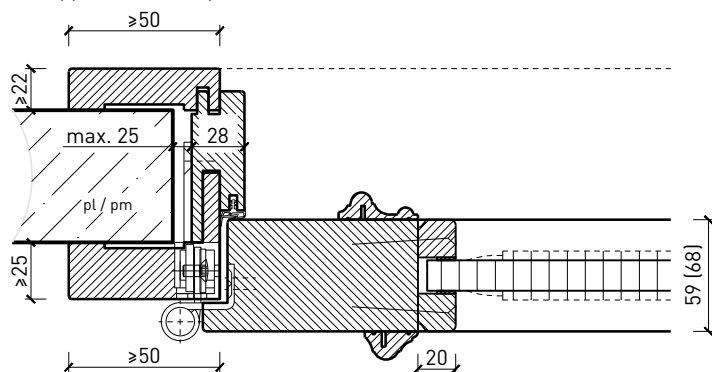
## Portes styles



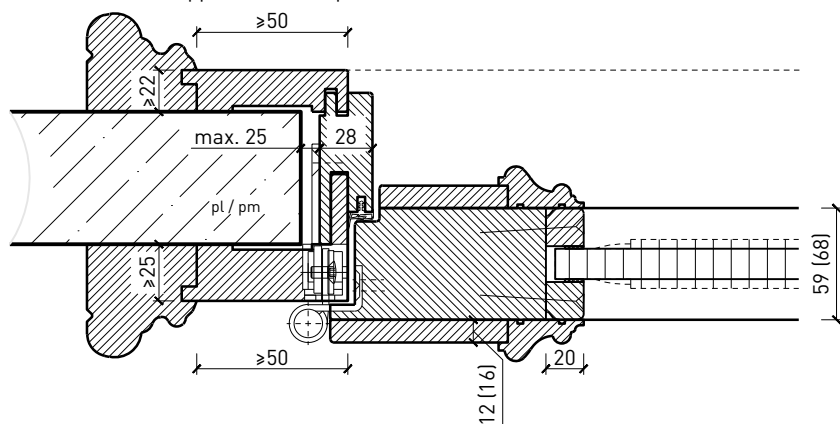
Cadre entre embrasures 59 / 68 mm, porte à battue



Huisserie enveloppante en bois, porte à battue



Huisserie enveloppante en bois, porte à battue



Autres variantes d'exécution et multifonctions possibles sur demande.