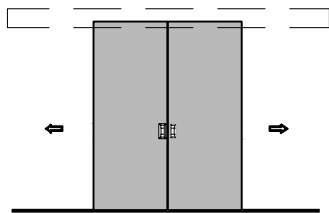
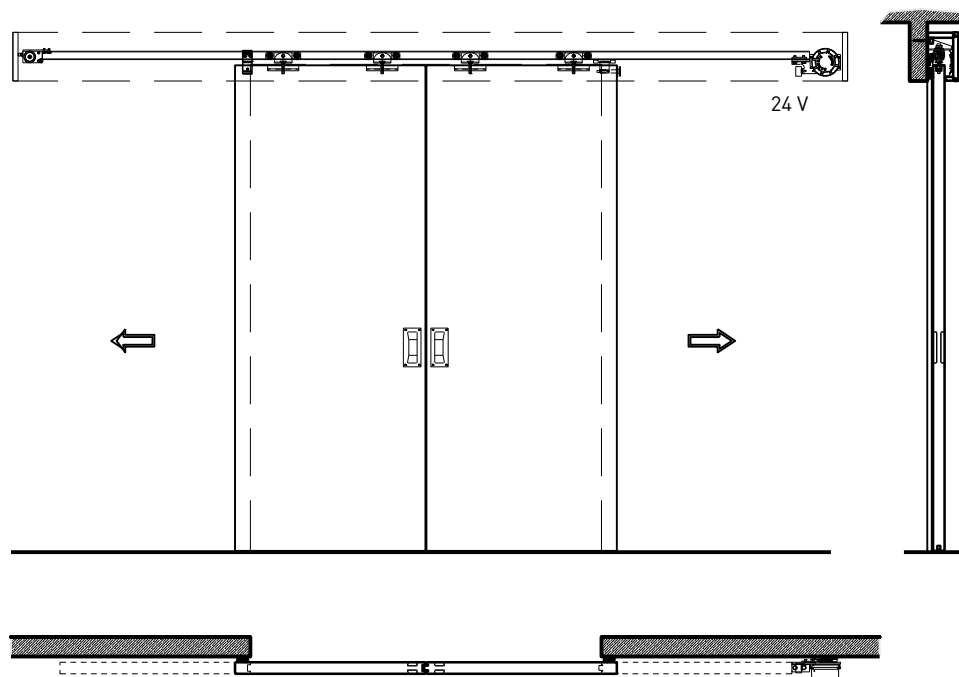


# Porte coulissante à 2 vantaux EI30 Porte pleine avec insert en verre en option



# Porte coulissante à 2 vantaux EI30 Porte pleine avec insert en verre en option

## Vue d'ensemble



### Description:

- Porte coulissante coupe-feu EI30
- Porte coulissante manuelle
- Fermeture automatique en cas d'incendie avec des poids de fermeture / ressorts de fermeture disposés à l'avant ou à l'arrière
- Porte coulissante automatique
- Porte de service à 1 ou 2 vtx.

### Montage:

- À fleur de plafond
- Sous plafond
- Contre mûr ou linteau

### Essences pour huisseries:

- Feuillus

### Intégration dans:

- Mur massif
- Cloison légère

### Parties latérales sous forme de:

- Vitrages fixes
- Parois pleines

### Ouvrants:

- Portes planes de 59 mm
- Portes planes de 68 mm
  
- Largeur de la membrure  $\geq$  180 mm (en cas de vitrage)

### Essences pour ouvrants:

- Feuillus

### Essences et surfaces:

- Feuillus et conifères
- Placages extérieurs
- Couches de finition en résine artificielle
- Plinthes en tôle et décors
- Revêtements en tôle d'acier, inox, alu, laiton
  
- Surface brute ou apprêtée pour peinture
- Vernis incolore ou huile
- Teinture et vernis sur échantillon
- Peinture de couleur RAL / NCS ou teintes spéciales

### Vitrage / panneau de porte:

- Verres transparents, verres structurés
- Possibilité de vitrage affleurant
- Verres isolants
- Verres d'isolation acoustique

# Porte coulissante à 2 vantaux EI30 Porte pleine avec insert en verre en option

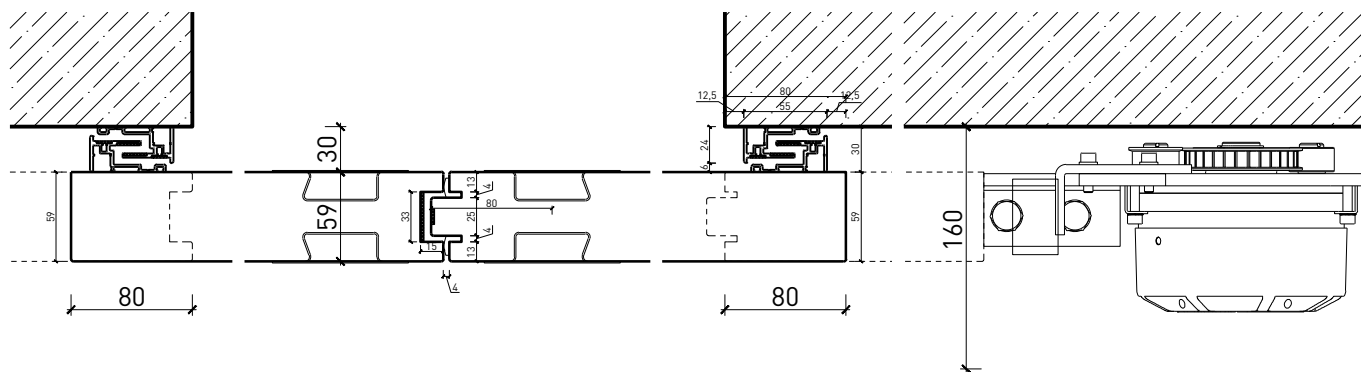
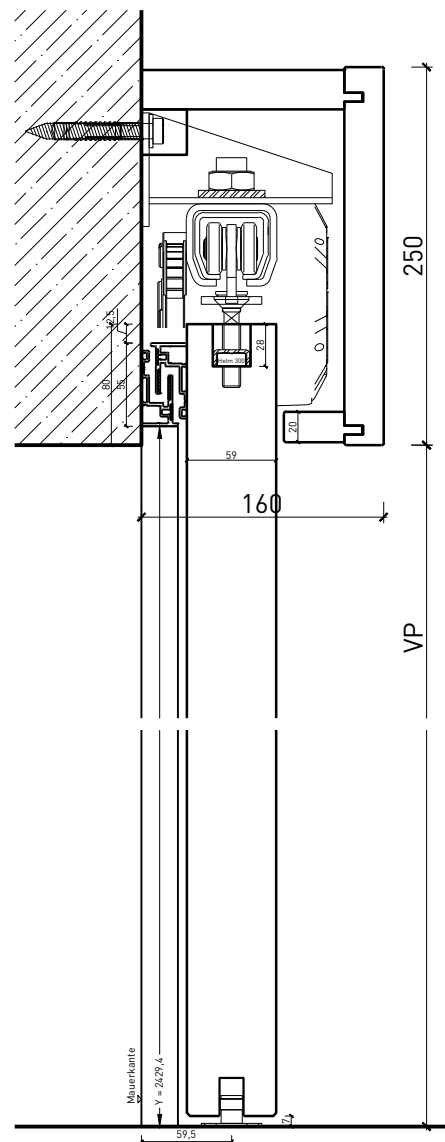
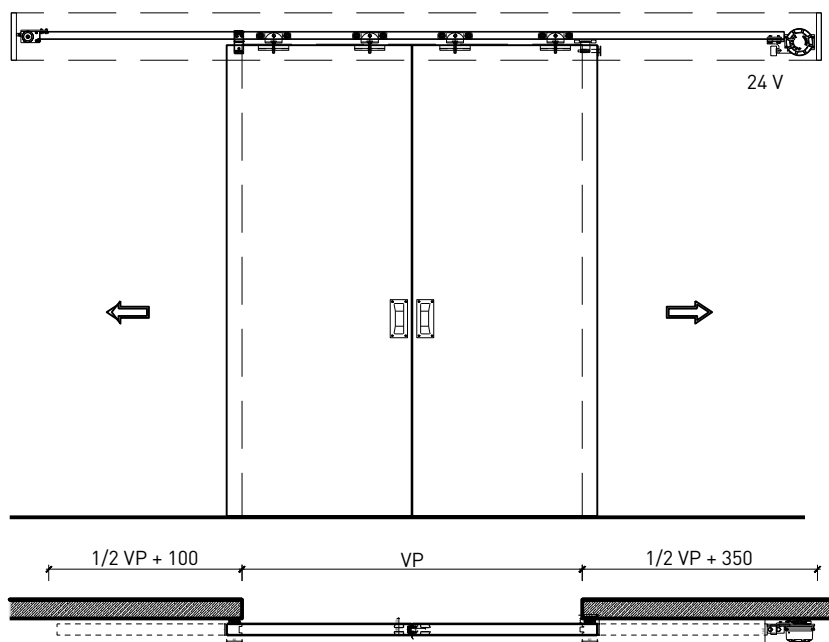
## Caractéristiques

Caractéristique		Porte coulissante à 2 vantaux EI30 Porte pleine 59 mm avec insert en verre en option	Porte coulissante à 2 vantaux EI30 Porte pleine 68 mm avec insert en verre en option
<b>Fonctions</b>	Protection incendie (EN 1634-1)	EI30	
	Fonctionnement continu (EN 1191)	-	
	Protection contre fumées (EN 1634-3)	-	S200
	Isolation acoustique (EN ISO 10140-2)	-	
	Anti-panique (EN 179)	-	oui (porte de service)
	Anti-panique (EN 1125)	-	
	Protection contre les effractions (EN 1627)	-	
	Protection pare-balles (EN 1522)	-	
	Classe climatique (EN 12219)	3b - 2c	3c - 3e
	Local humide (EN 16580)	-	
	Salle d'eau (EN 16580)	-	
<b>Intégration (la structure de paroi est lié à la fonction)</b>	Cloison légère (EN 1363-1)	oui	
	Mur massif (EN 1363-1)	oui	
	Murs Lignum (STP)	oui	
	Systèmes murales (selon homologation)	-	
<b>Essences</b>	Bois feuillus		
<b>Formes spéciales</b>	-		
<b>Porte de service</b>	Intégration	-	oui
<b>vtx. rabattables</b>	Intégration	-	
<b>Vitre / remplissage</b>	Intégration d'une vitre	oui	
	Intégration de remplissage	-	
<b>Entraînements</b>	Manuel	oui	
	Fermeture automatique	oui	
	Automatique	oui	
<b>Surfaces décoratives</b>	Métaux (acier inoxydable, acier, laiton, (collé) sur toute ou parties de la surface)	oui	
	Verre ≤ 4 mm collé sur l'ouvrant	oui	
	Couche supérieure combustible	oui	
	Fraisages décoratifs	oui	

Autres variantes d'exécution et multifonctions possibles sur demande.

# Porte coulissante à 2 vantaux EI30 Porte pleine avec insert en verre en option

Manuelle avec ressort de fermeture



Autres variantes d'exécution et multifonctions possibles sur demande.

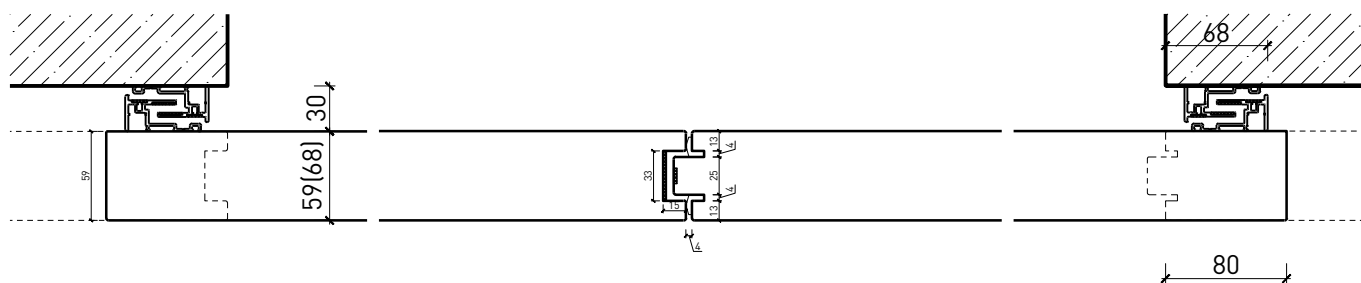
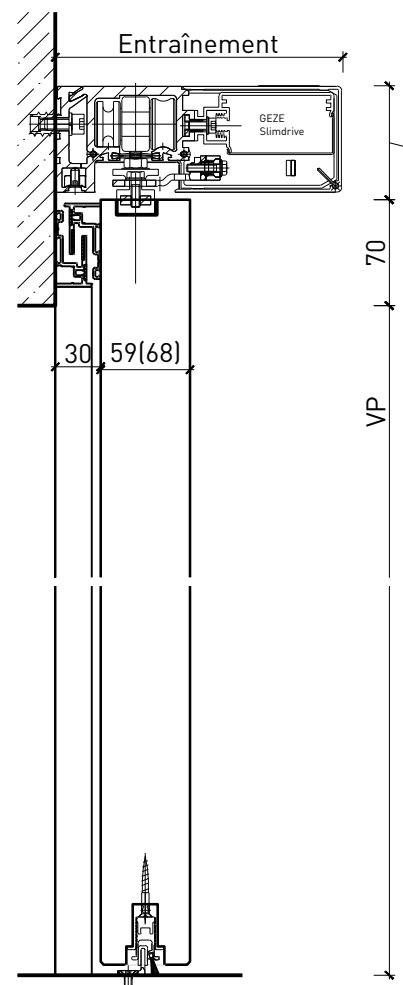
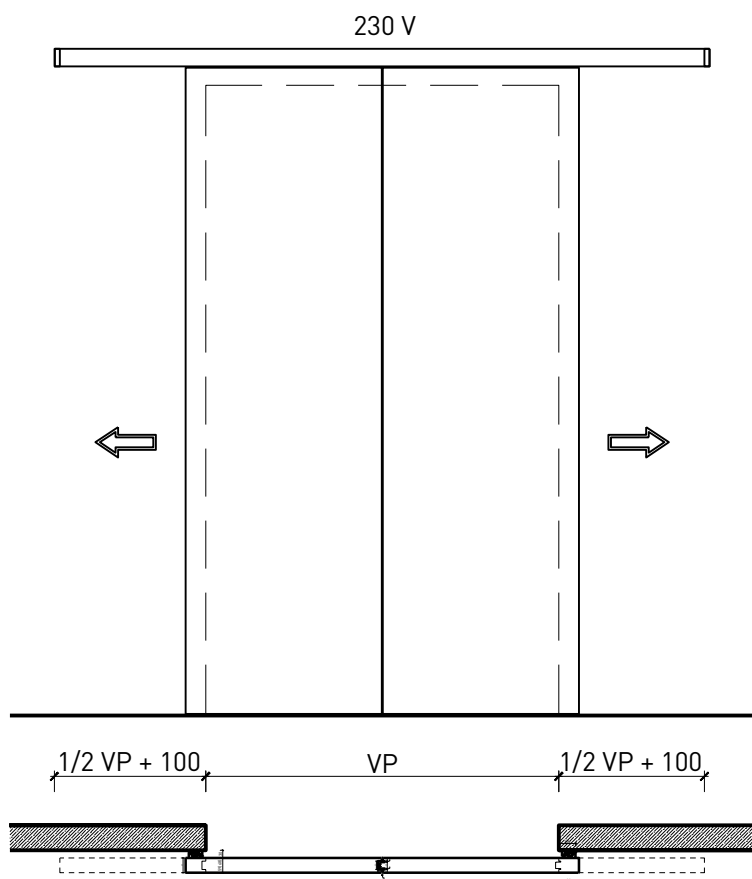


31222 / 31223

1-Aug.-24

# Porte coulissante à 2 vantaux EI30 Porte pleine avec insert en verre en option

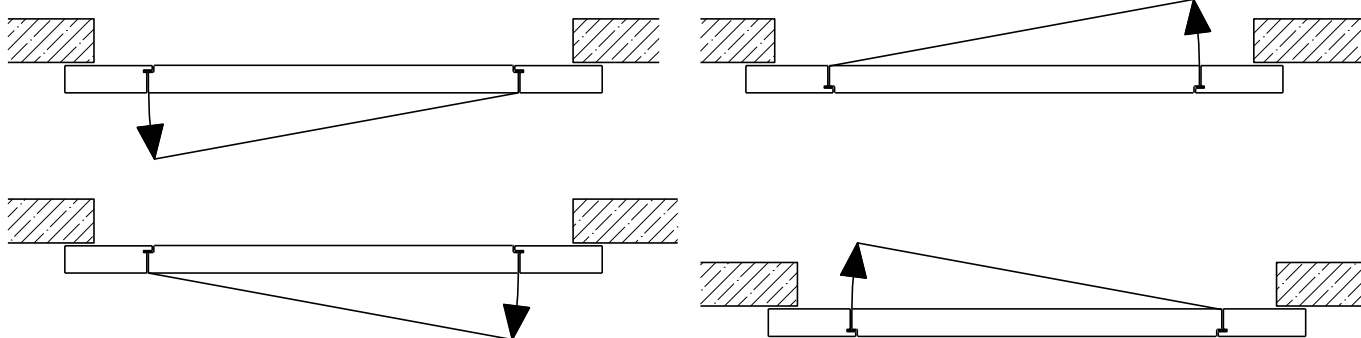
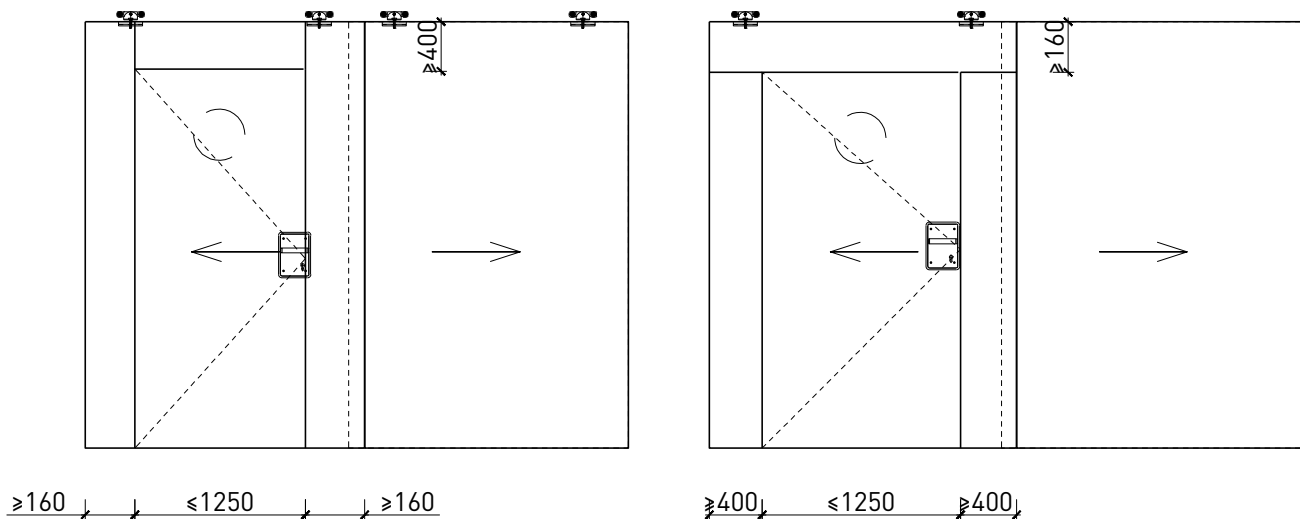
Automatique



Autres variantes d'exécution et multifonctions possibles sur demande.

# Porte coulissante à 2 vantaux EI30 Porte pleine avec insert en verre en option

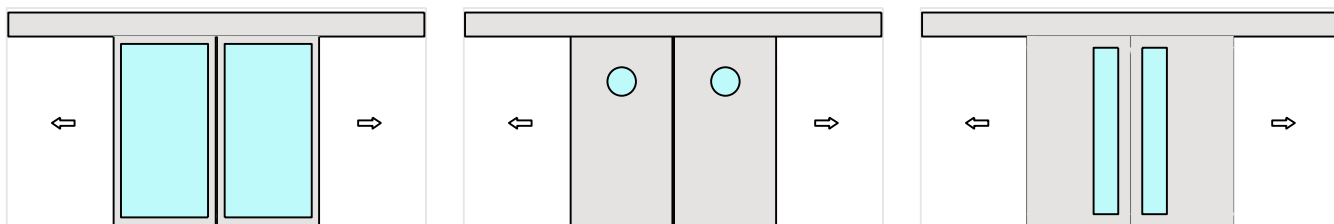
## Porte de service



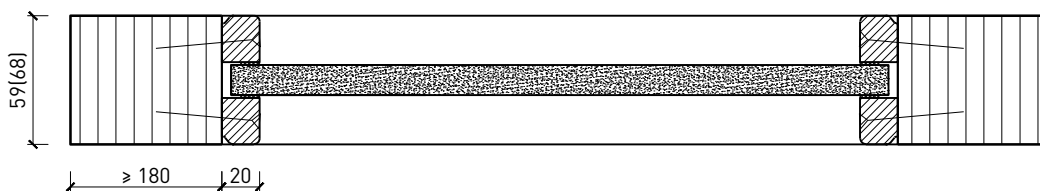
Autres variantes d'exécution et multifonctions possibles sur demande.

# Porte coulissante à 2 vantaux EI30 Porte pleine avec insert en verre en option

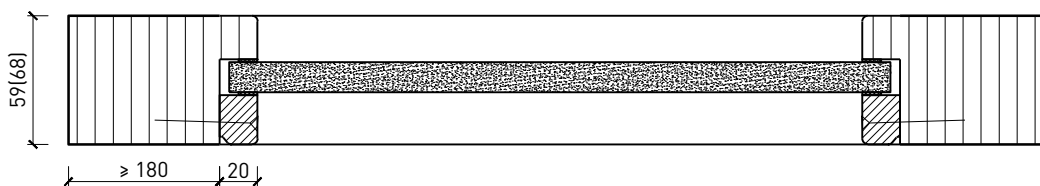
## Vitrage



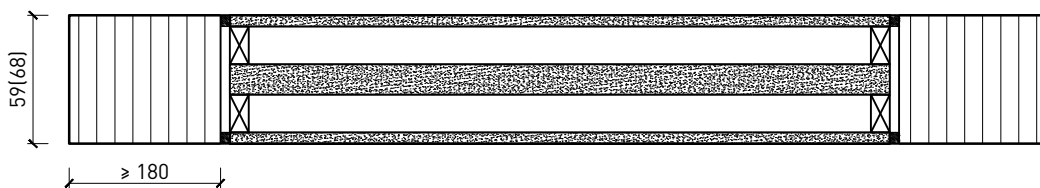
Vitrage centré  
parclose d'un côté



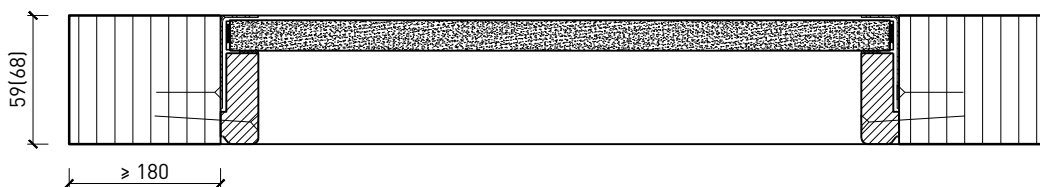
Vitrage centré parclose d'un côté



Vitrage Plano



Vitrage affleurant  
parclose d'un côté en acier



Autres variantes d'exécution et multifonctions possibles sur demande.