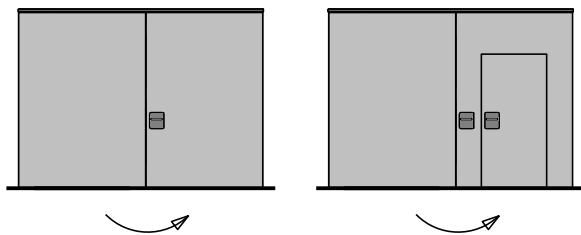
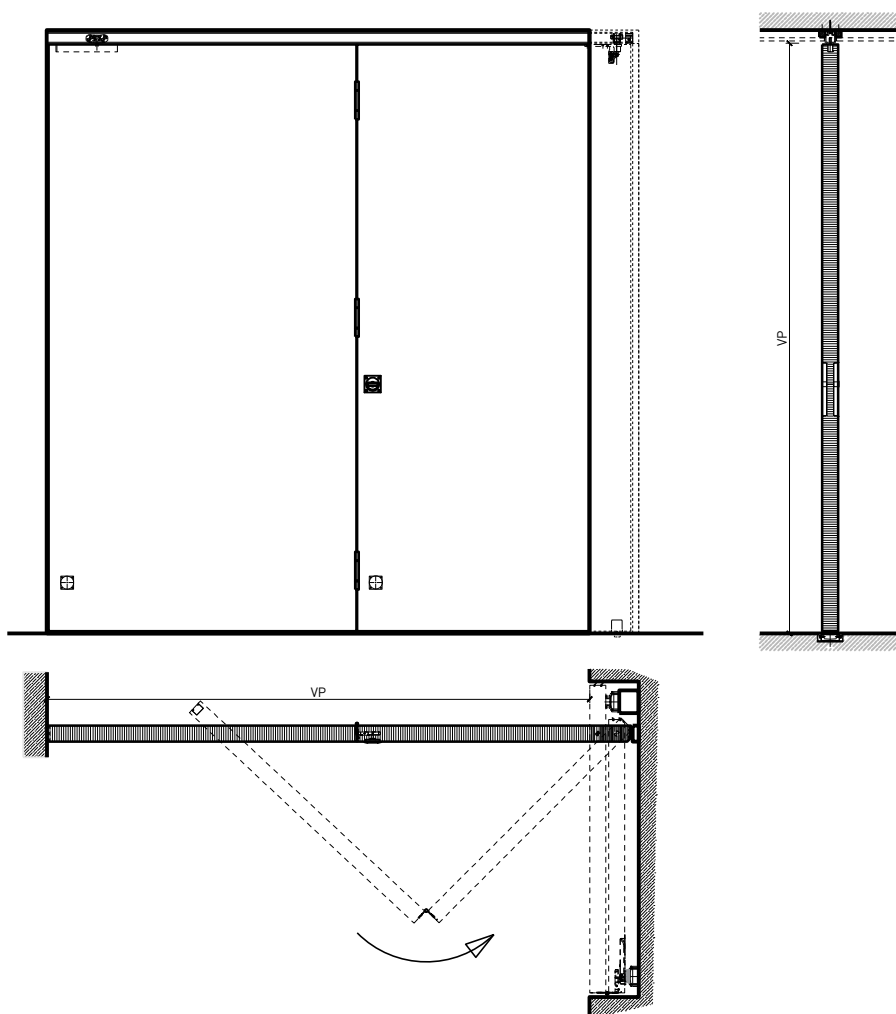


Porte coulissante à 1 vantail EI30 Porte pleine
Porte pliante



Porte coulissante à 1 vantail EI30 Porte pleine Porte pliante

Vue d'ensemble



Description:

- Porte pliante coupe-feu EI30
- Fermeture automatique en cas d'incendie
- Porte de service à 1 ou 2 vtx.

Ouvrants:

- Portes planes 68 mm

Essences pour ouvrant:

- Alaise embrevée: feuillus

Huisserie:

- Sans cadre

Essences pour huisseries:

- Feuillus

Essences et surfaces:

- Feuillus
- Placages extérieurs et doublages massifs
- Couches de finition en résine artificielle
- Plinthes en tôle et décors
- Revêtements en tôle d'acier, inox, alu, laiton
- Surface brute ou apprêtée pour peinture
- Vernis incolore ou huile
- Teinture et vernis sur échantillon
- Peinture de couleur RAL / NCS ou teintes spéciales

Intégration dans:

- Mur massif
- Cloison légère

Parties latérales sous forme de:

- Vitrages fixes
- Parois pleines

Vitrage / panneau de porte (porte de service):

- Verres transparents de protection incendie
- Verres structurés de protection incendie
- Vitrage affleurant

Porte coulissante à 1 vantail EI30 Porte pleine Porte pliante

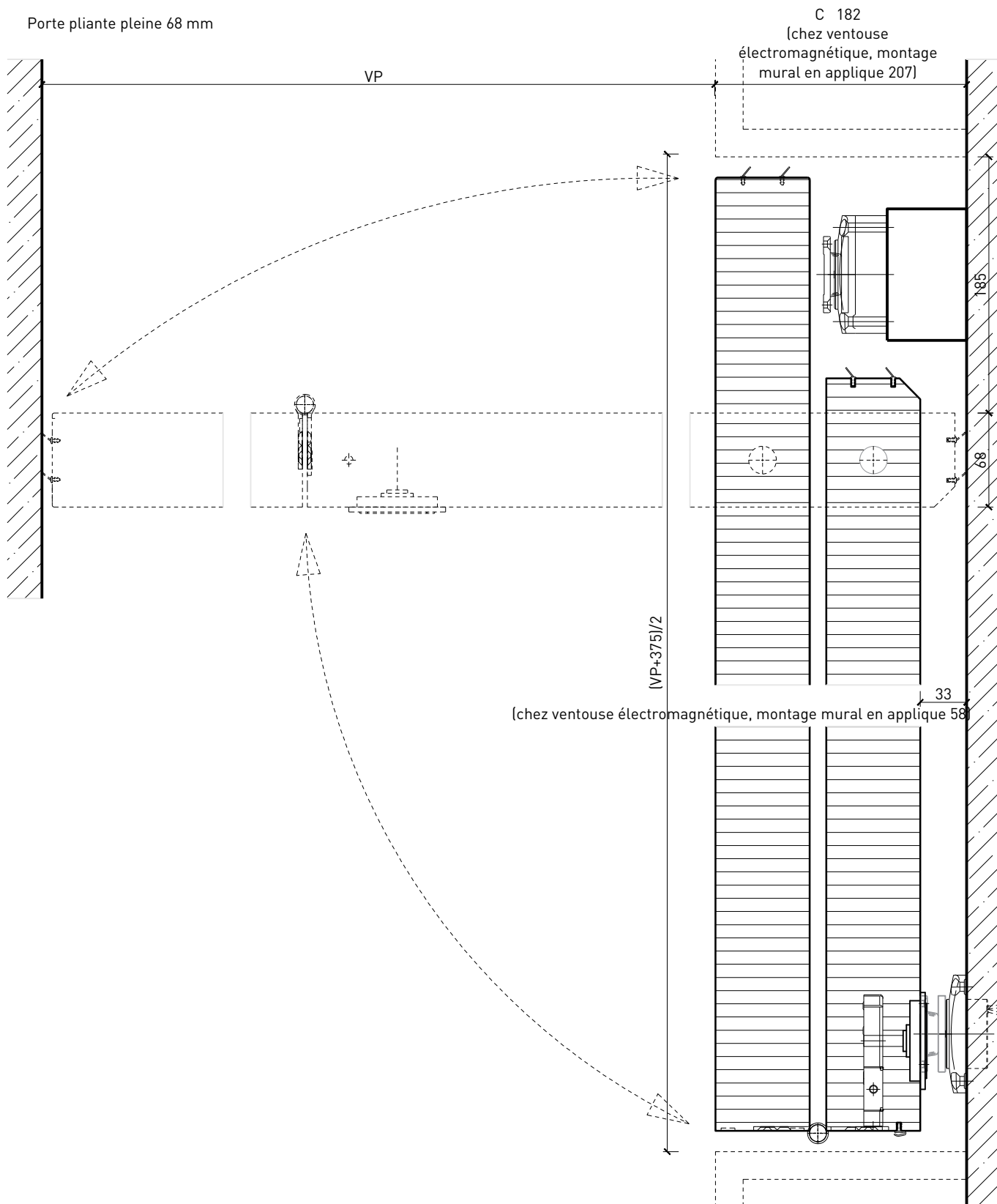
Caractéristiques

Caractéristique		Porte coulissante à 1 vantail EI30 Porte pleine Porte pliante	
Fonctions	Protection incendie (EN 1634-1)	EI30	
	Fonctionnement continu (EN 1191)	-	
	Protection contre fumées (EN 1634-3)	-	
	Isolation acoustique (EN ISO 10140-2)	-	
	Anti-panique (EN 179)	oui (porte de service)	
	Anti-panique (EN 1125)	-	
	Protection contre les effractions (EN 1627)	-	
	Protection pare-balles (EN 1522)	-	
	Classe climatique (EN 12219)	3c - 3e	
	Local humide (EN 16580)	-	
	Salle d'eau (EN 16580)	-	
Intégration (la structure de paroi est lié à la fonction)	Cloison légère (EN 1363-1)	oui	
	Mur massif (EN 1363-1)	oui	
	Murs Lignum (STP)	oui	
	Systèmes murales (selon homologation)	-	
Essences		Bois feuillus	
Formes spéciales		-	
Porte de service	Intégration	oui	
vtx. rabattables	Intégration	-	
Vitre / remplissage	Intégration d'une vitre	-	
	Intégration de remplissage	-	
Entraînements	Manuel	oui	
	Fermeture automatique	oui	
	Automatique	-	
Surfaces décoratives	Métaux (acier inoxydable, acier, laiton, (collé) sur toute ou parties de la surface)	oui	
	Verre ≤ 4 mm collé sur l'ouvrant	-	
	Couche supérieure combustible	oui	
	Fraisages décoratifs	oui	

Autres variantes d'exécution et multifonctions possibles sur demande.

Porte coulissante à 1 vantail EI30 Porte pleine Porte pliante

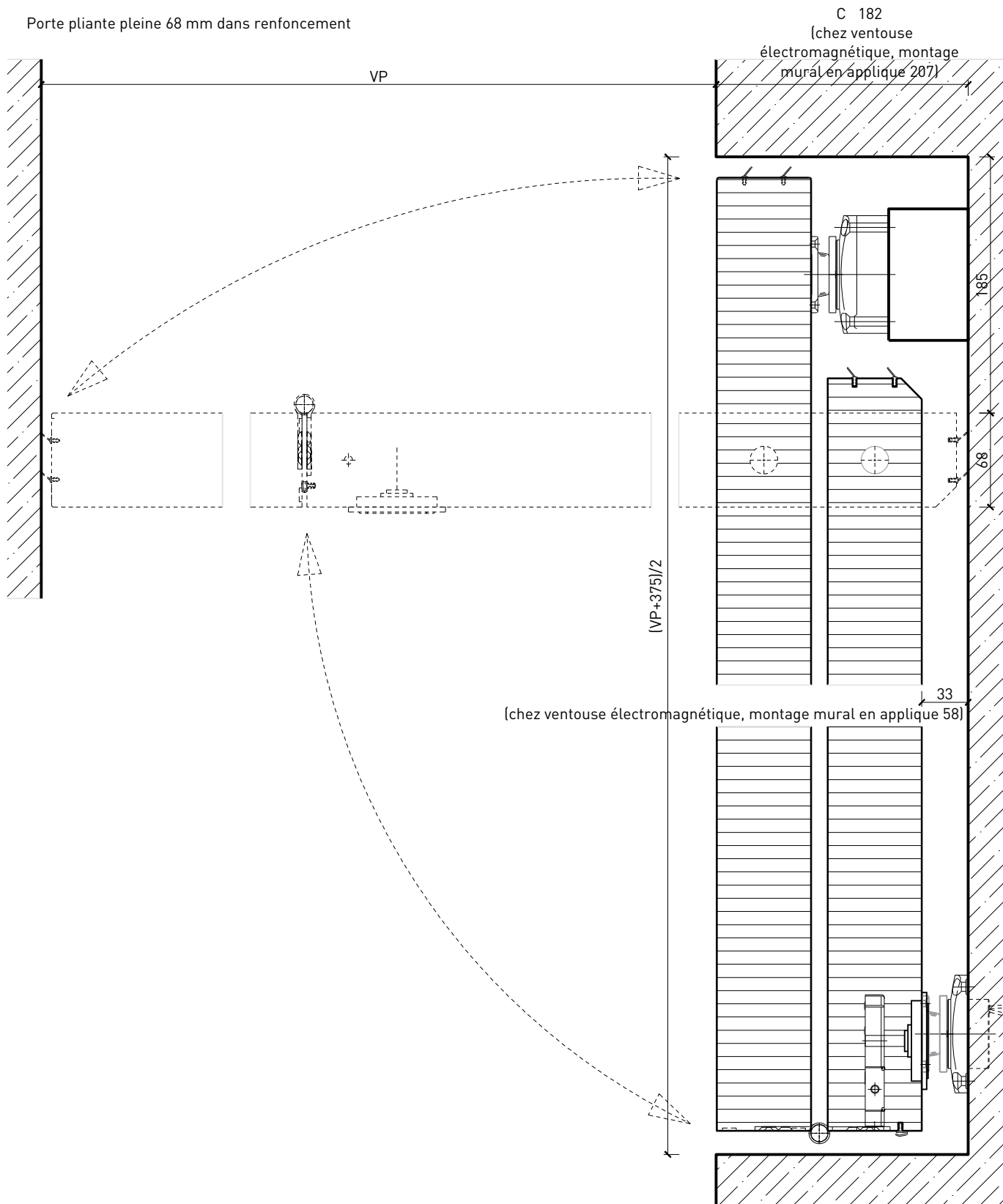
Porte pliante avec couverture



Autres variantes d'exécution et multifonctions possibles sur demande.

Porte coulissante à 1 vantail EI30 Porte pleine Porte pliante

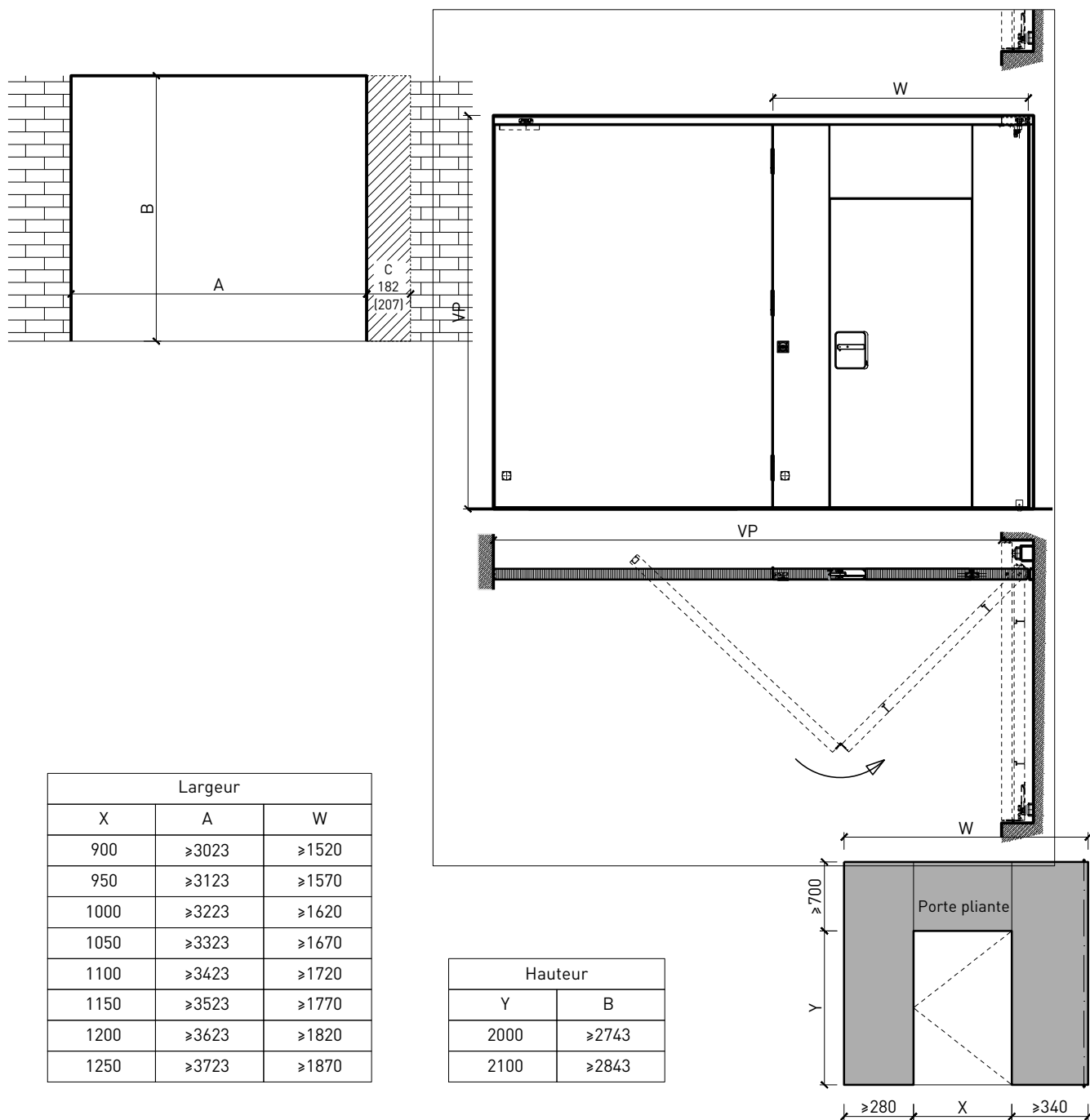
Porte pliante pleine dans renforcement



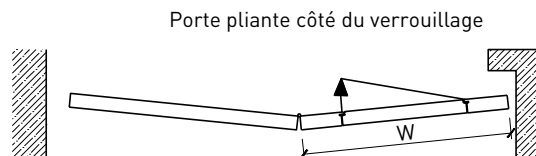
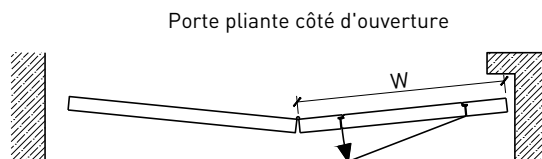
Autres variantes d'exécution et multifonctions possibles sur demande.

Porte coulissante à 1 vantail EI30 Porte pleine Porte pliante

Porte pliante avec porte de service



Sense d'ouverture pour des portes de service

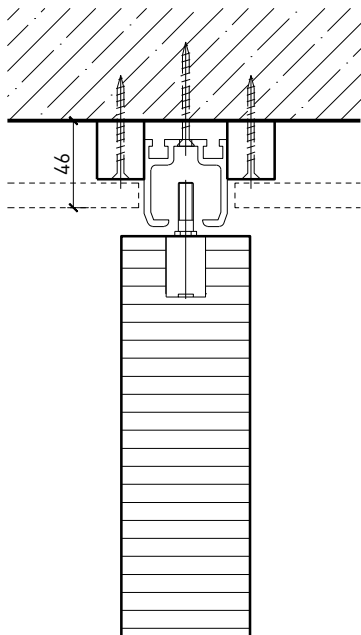


Autres variantes d'exécution et multifonctions possibles sur demande.

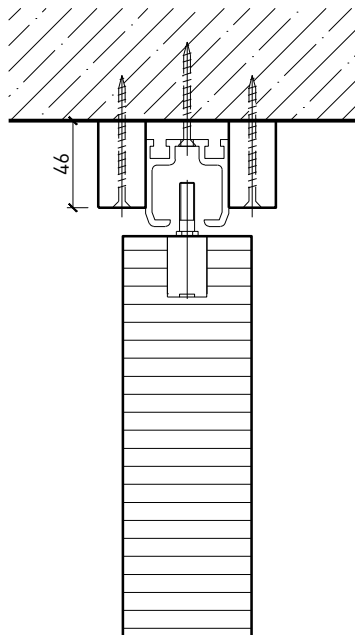
Porte coulissante à 1 vantail EI30 Porte pleine Porte pliante

Raccordement au sol et au plafond

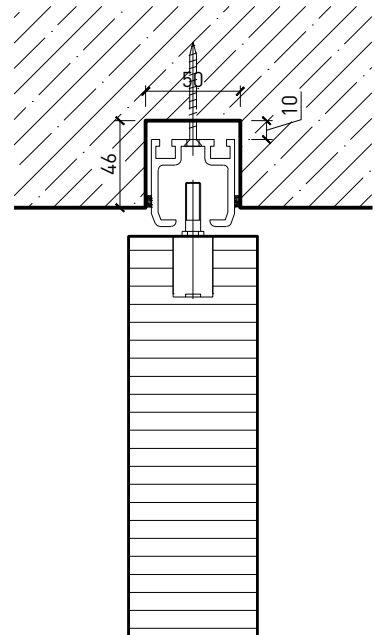
Montage au plafond
avec plafond suspendu



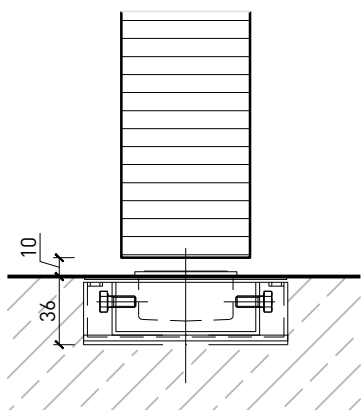
Montage au plafond
avec revêtement visible



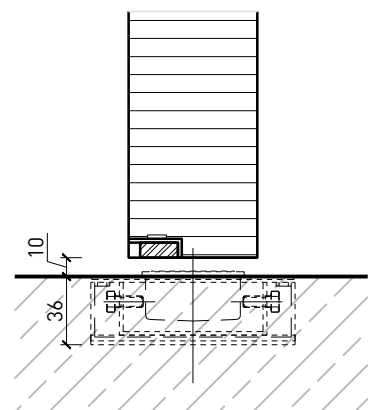
Montage au plafond
dans une niche préfabriquée



Raccordement au sol
avec palier pivotant



Liaison au sol avec
palier pivotant.
Porte tournante
intégrée



* Exécutions combinables entre elles.
Autres variantes d'exécution et multifonctions possibles sur demande.