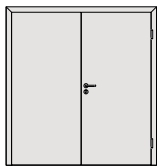


Porte à 2 vantaux EI30 Porte pleine
Ouverture en sens inverse

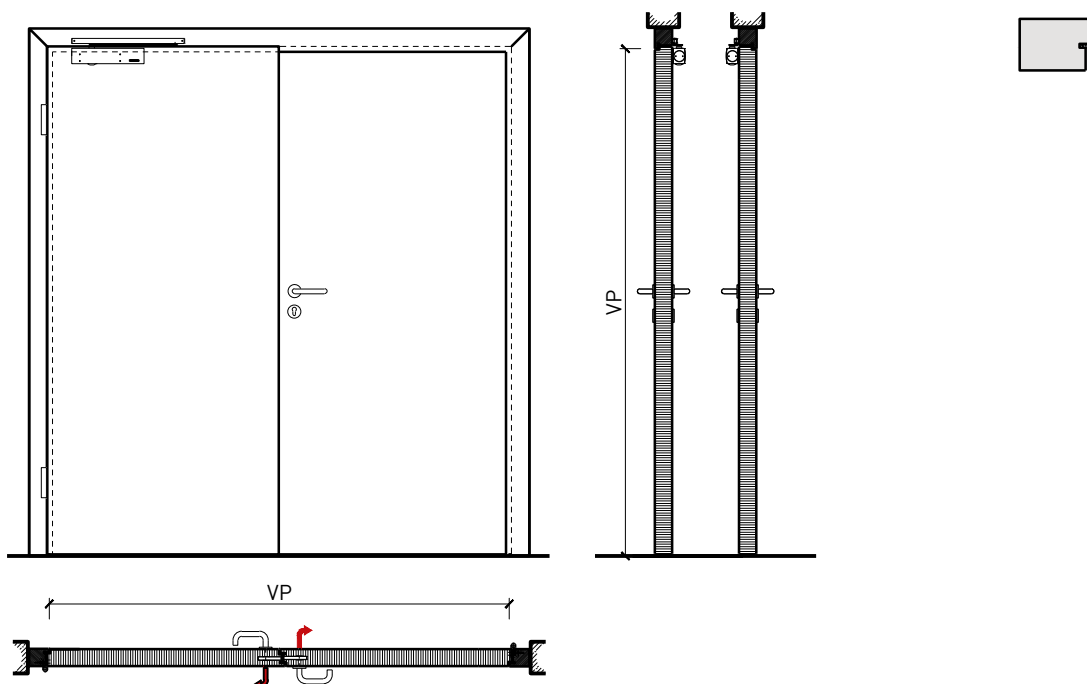


Porte à 2 vantaux EI30 Porte pleine

Ouverture en sens inverse

Vue d'ensemble

Types d'huisseries



Description:

- Porte pivotante coupe-feu EI30
- Protection contre la fumée S200

Huisseries:

- Cadre bloc / cadre applique

Intégration dans:

- Parois massif
- Parois légère

Ouvrants:

- Portes plane 68 mm

Essences pour ouvrants:

- Alaise embrevée : feuillus

Essences et surfaces:

- Feuillus et conifères
- Placages extérieurs et doublages massifs
- Couches de finition en résine artificielle
- Plinthes en tôle et décors
- Profils
- Revêtements en tôle d'acier, inox, alu, laiton
- Surface brute ou apprêtée pour peinture
- Vernis incolore ou huile
- Teinture et vernis sur échantillon
- Peinture de couleur RAL / NCS ou teintes spéciales

Porte à 2 vantaux EI30 Porte pleine Ouverture en sens inverse

Caractéristiques

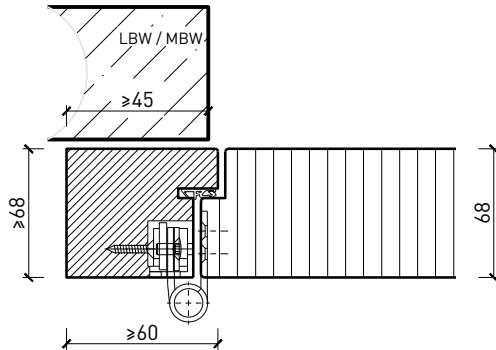
Caractéristique		Porte à 2 vantaux EI30 Porte pleine Ouverture en sens inverse	
Fonctions	Protection incendie (EN 1634-1)	EI30	
	Fonctionnement continu (EN 1191)	C5	
	Protection contre fumées (EN 1634-3)	S200	
	Isolation acoustique (EN ISO 10140-2)	-	
	Anti-panique (EN 179)	oui	
	Anti-panique (EN 1125)	-	
	Protection contre les effractions (EN 1627)	-	
	Protection pare-balles (EN 1522)	-	
	Classe climatique (EN 12219)	3c - 3e	
	Local humide (EN 16580)	oui	
	Salle d'eau (EN 16580)	oui	
Intégration (la structure de paroi est lié à la fonction)	Cloison légère (EN 1363-1)	oui	
	Mur massif (EN 1363-1)	oui	
	Murs Lignum (STP)	-	
	Systèmes murales (selon homologation)	-	
Essences		Bois feuillus	
Formes spéciales		-	
Porte de service	Intégration	-	
Vitre / remplissage	Intégration d'une vitre	-	
	Intégration de remplissage	-	
Paumelles	Paumelle	oui	
	Paumelle encastrée	oui	
Ferme-porte	Ferme-porte en applique	oui	
	Ferme-porte encastré	oui	
Surfaces décoratives	Métaux (acier inoxydable, acier, laiton, (collé) sur toute ou parties de la surface)	oui	
	Verre ≤ 4 mm collé sur l'ouvrant	-	
	Couche supérieure combustible	oui	
	Fraisages décoratifs	oui	

Autres variantes d'exécution et multifonctions possibles sur demande.

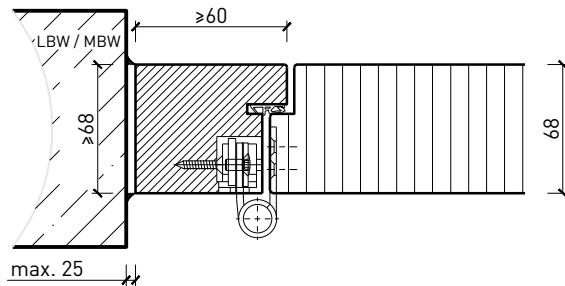
Porte à 2 vantaux EI30 Porte pleine Ouverture en sens inverse

Cadre bloc

Cadre applique 68 mm, porte affleurée



Cadre entre embrasures 68 mm, porte affleurée



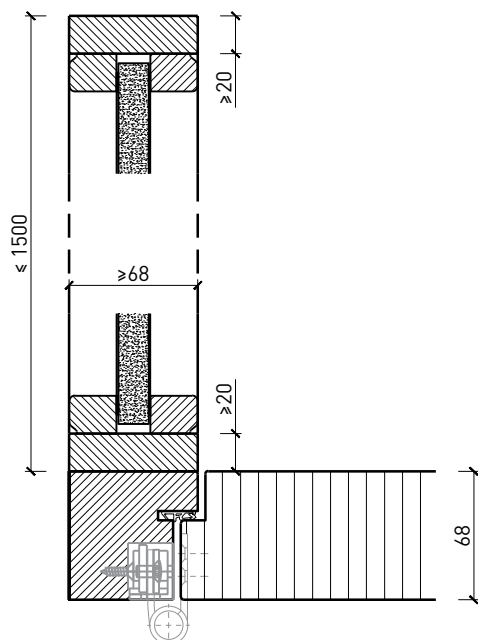
Autres variantes d'exécution et multifonctions possibles sur demande.

Porte à 2 vantaux EI30 Porte pleine

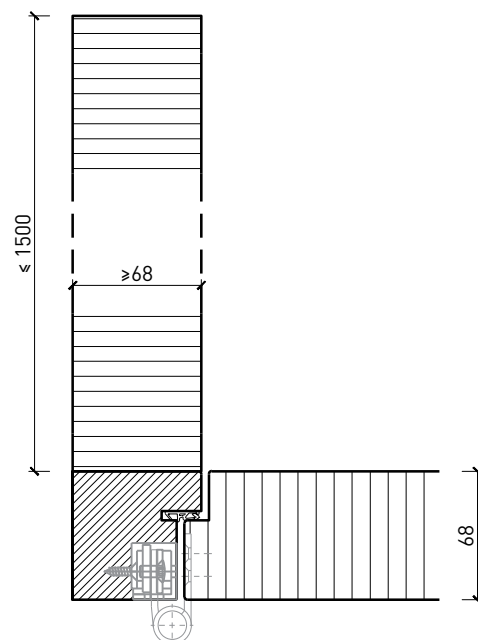
Ouverture en sens inverse

Construction en portail

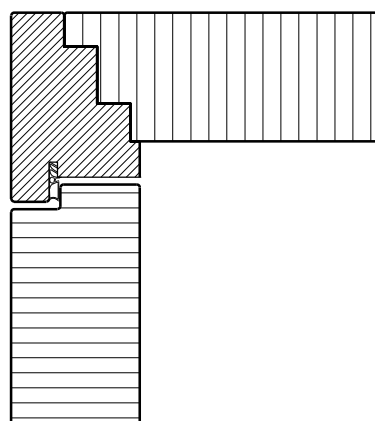
Intégration dans un vitrage fixe avec
parclozes vissées, porte affleurée



Intégration dans un portail,
porte à battue



Couvercle



Longueur du couvercle maxi.	3070 mm
Profondeur du couvercle maxi.	720 mm

Autres variantes d'exécution et multifonctions possibles sur demande.

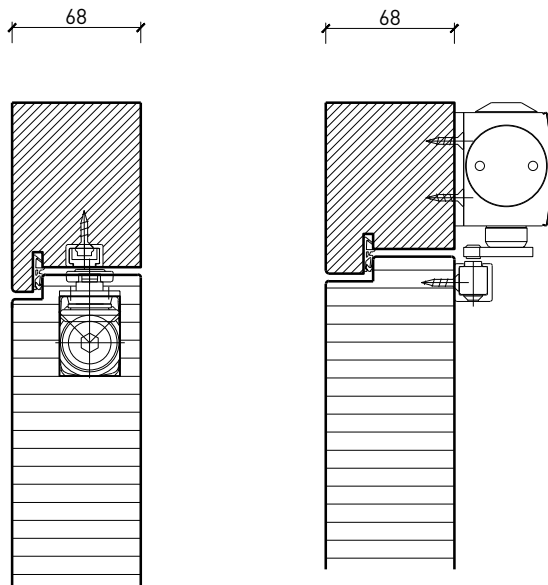
Porte à 2 vantaux EI30 Porte pleine

Ouverture en sens inverse

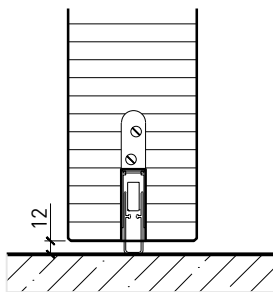
Ferme-porte. Raccord au sol

Porte / imposte vitrée*
Ferme-porte intégré*

Ferme-porte côté paumelles*



Porte affleurant le sol

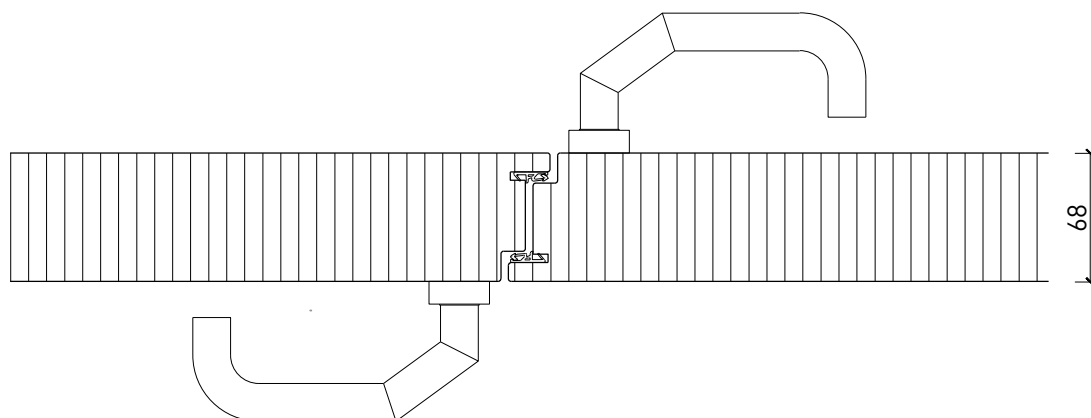


* Exécutions combinables entre elles
Autres variantes d'exécution et multifonctions possibles sur demande.

Porte à 2 vantaux EI30 Porte pleine Ouverture en sens inverse

Partie central

Partie centrale 68 mm



Autres variantes d'exécution et multifonctions possibles sur demande.