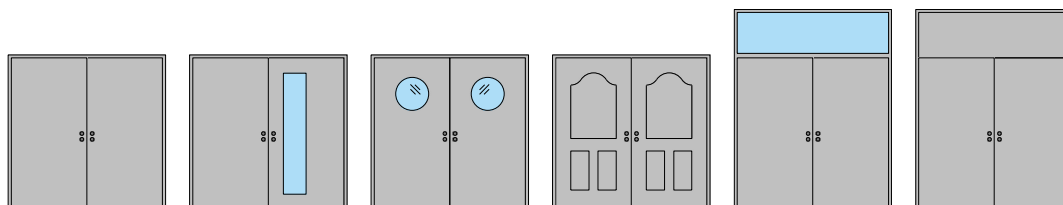
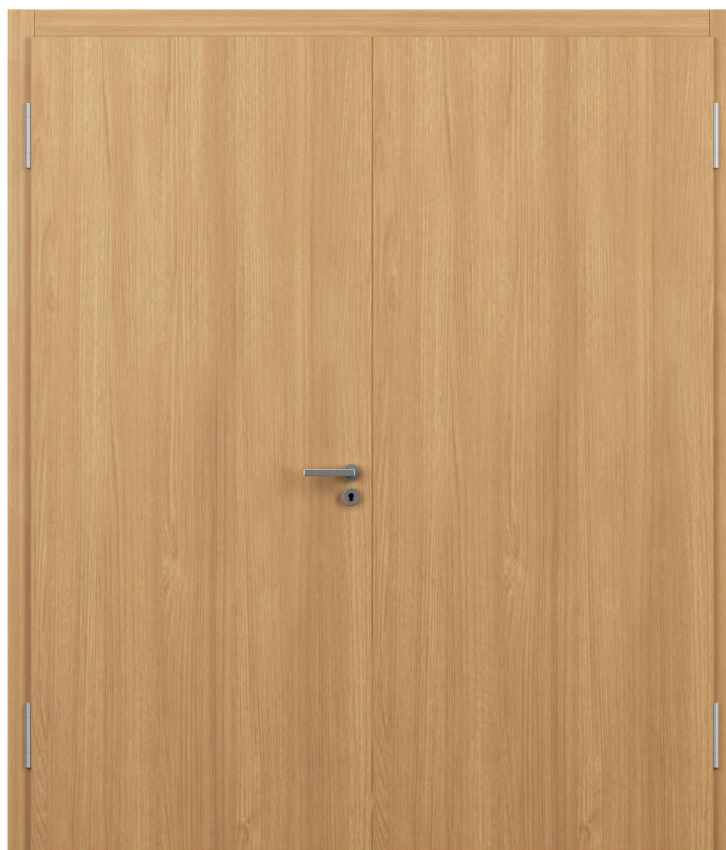
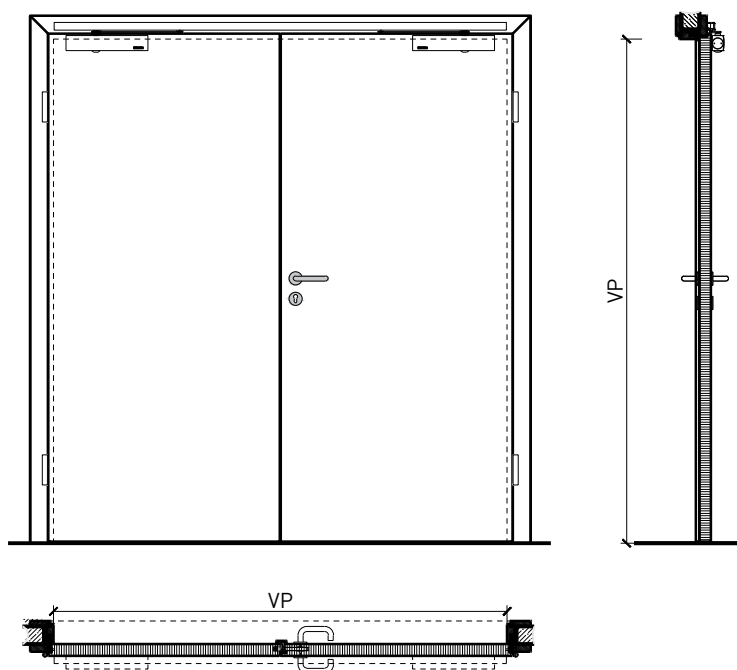


Porte à 2 vantaux EI30 Porte pleine avec insert en verre en option



Porte à 2 vantaux EI30 Porte pleine avec insert en verre en option

Vue d'ensemble



Types d'huisseries



Description:

- Porte pivotante coupe-feu EI30
- Protection contre la fumée S200
- Isolation acoustique jusqu'à Rw 44 dB
- Protection contre les effractions jusqu'à RC3
- Porte pour salles d'eau
- Porte pour locaux humides
- Porte de service intégrée

Huisseries:

- Huisseries en aluminium
- Cadre bloc large
- Cadre bloc / cadre applique
- Huisserie enveloppante en bois
- Huisserie enveloppante métallique / huisserie d'angle métallique
- Cadre bloc métallique
- Possibilité d'impostes, de parements supérieurs et de parties latérales

Essences pour huisseries:

- Feuillus et conifères

Intégration dans:

- Parois massif
- Parois légère

Ouvrants:

- Portes plane 59 mm
- Portes plane 68 mm
- Divers doublages possibles
- Largeur de la membrure en circonférence ≥ 100 mm (pour les vitrages)

Essences pour ouvrants:

- Alaise : feuillus et conifères
- Alaise embrevée : feuillus et conifères

Essences et surfaces:

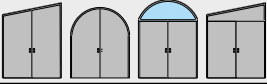
- Feuillus et conifères
- Placages extérieurs et doublages massifs
- Couches de finition en résine artificielle
- Plinthes en tôle et décors
- Profils
- Revêtements en tôle d'acier, inox, alu, laiton
- Surface brute ou apprêtée pour peinture
- Vernis incolore ou huile
- Teinture et vernis sur échantillon
- Peinture de couleur RAL / NCS ou teintes spéciales

Vitrage / panneau de porte:

- Verres transparents de protection incendie
- Verres structurés de protection incendie
- Vitrage affleurant
- Verres isolants
- Verres d'isolation acoustique
- Verres anti-effraction
- Verres pare-balles
- Verres avec films et revêtements
- Panneaux de porte en bois lisses ou profilés

Porte à 2 vantaux EI30 Porte pleine avec insert en verre en option

Caractéristiques

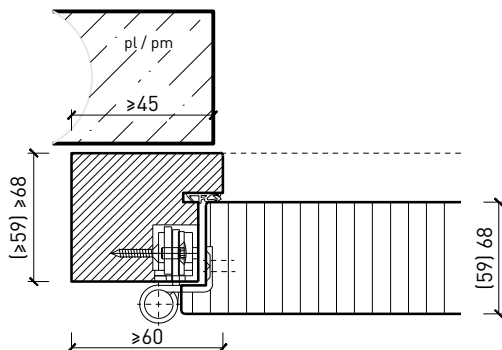
Caractéristique		Porte pleine 59 à 2-vtx. avec/sans vitrage	Porte pleine 68 à 2-vtx. avec/sans vitrage
Fonctions	Protection incendie (EN 1634-1)	EI30	
	Fonctionnement continu (EN 1191)	C5	
	Protection contre fumées (EN 1634-3)	S200	
	Isolation acoustique (EN ISO 10140-2)	jusqu'à 41 dB	jusqu'à 44 dB
	Anti-panique (EN 179)	oui	
	Anti-panique (EN 1125)	oui	
	Protection contre les effractions (EN 1627)	jusqu'à RC 2	jusqu'à RC 3
	Protection pare-balles (EN 1522)	-	
	Classe climatique (EN 12219)	3b / 2c	3c - 3e
	Local humide (EN 16580)	oui	
	Salle d'eau (EN 16580)	oui	
Intégration	Cloison légère (EN 1363-1)	oui	
	Mur massif (EN 1363-1)	oui	
	Murs Lignum (STP)	-	
	Systèmes murales (selon homologation)	-	
Essences	Bois	feuillus et conifères	
Formes spéciales		vantail à arc plein cintre (circulaire, elliptique, arc segmentaire ou en anse de panier)	
Porte de service	Intégration	-	oui
Vitre / panneau de porte	Intégration d'une vitre	oui	
	Intégration de panneaux de porte	oui	
Paumelles	Paumelle	oui	
	Paumelle encastrée	oui	
Ferme-porte	Ferme-porte en applique	oui	
	Ferme-porte encastré	oui	
Surfaces décoratives	Métaux (acier inoxydable, acier, laiton, (collé) sur toute ou parties de la surface)	oui	
	Verre ≤ 4 mm collé sur l'ouvrant	oui	
	Couche supérieure combustible	oui	
	Fraisages décoratifs	oui	

Autres variantes d'exécution et multifonctions possibles sur demande.

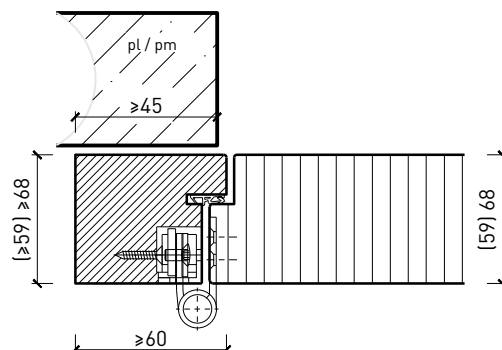
Porte à 2 vantaux EI30 Porte pleine avec insert en verre en option

Cadre bloc

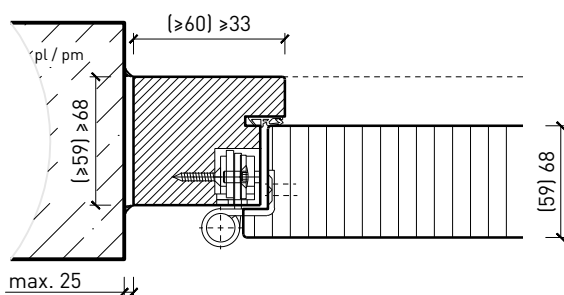
Cadre applique 59 / 68 mm, porte à battue



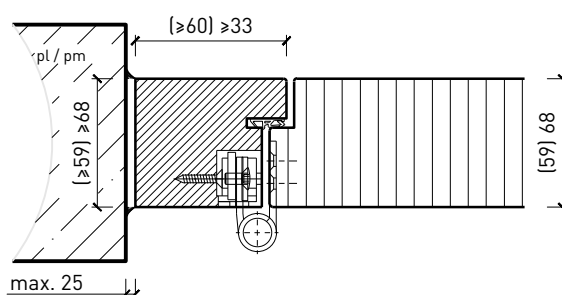
Cadre applique 59 / 68 mm, porte affleurée



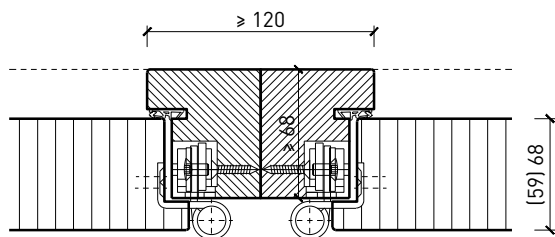
Cadre entre embrasures 59 / 68 mm, porte à battue



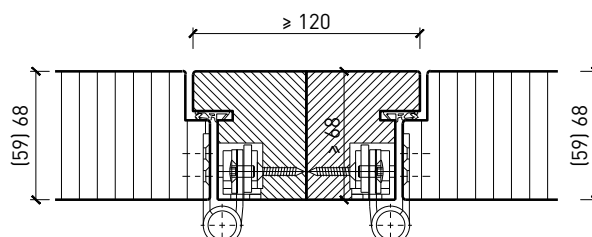
Cadre entre embrasures 59 / 68 mm, porte affleurée



Couplage de cadres entre embrasures 68 mm, porte à battue



Couplage de cadres entre embrasures 68 mm, porte affleurée

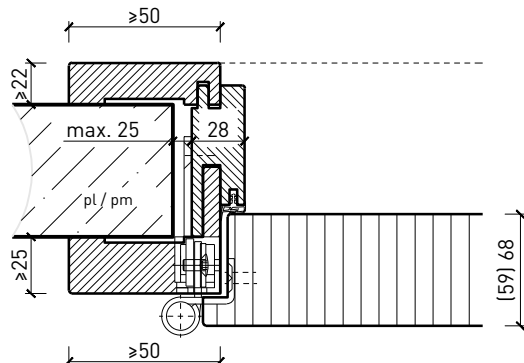


Autres variantes d'exécution et multifonctions possibles sur demande.

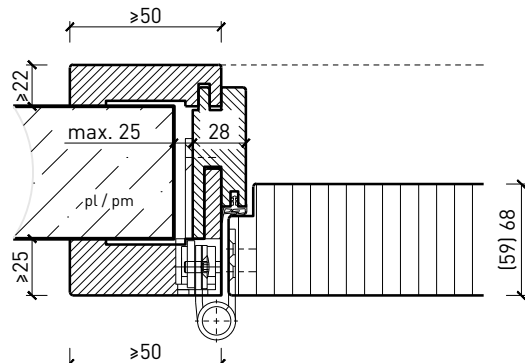
Porte à 2 vantaux EI30 Porte pleine avec insert en verre en option

Huisserie enveloppante en bois et cadre bloc large

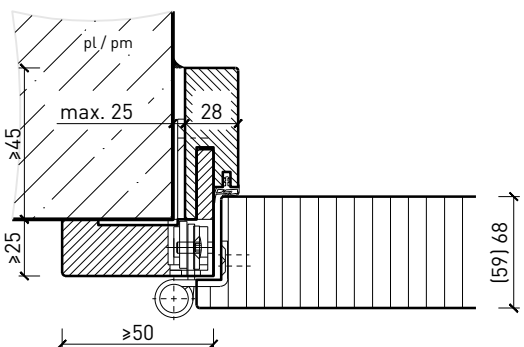
Huisserie enveloppante en bois, porte à battue



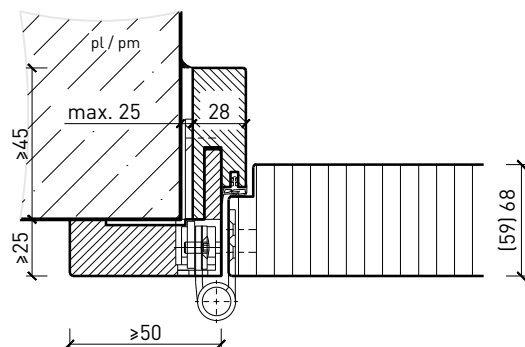
Huisserie enveloppante en bois, porte affleurée



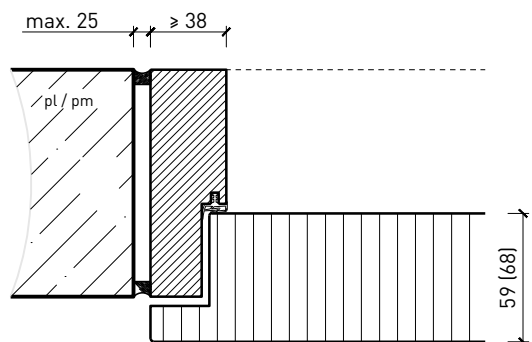
Embrasure de rénovation, porte à battue



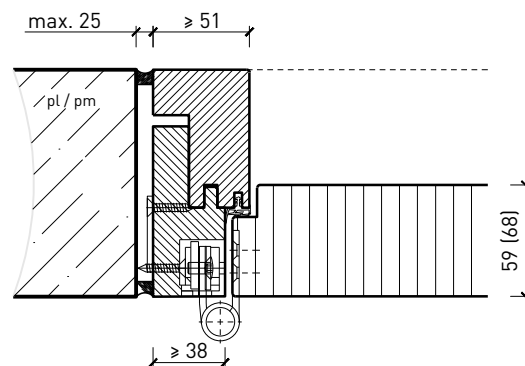
Embrasure de rénovation, porte affleurée



Cadre bloc large, porte à battue



Cadre bloc large, porte affleurée

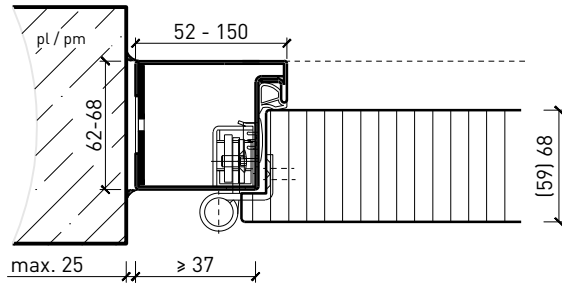


Autres variantes d'exécution et multifonctions possibles sur demande.

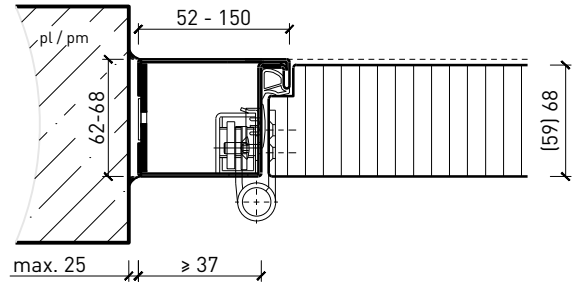
Porte à 2 vantaux EI30 Porte pleine avec insert en verre en option

Cadre bloc métallique

Cadre bloc métallique, porte à battue



Cadre bloc métallique, porte affleurée

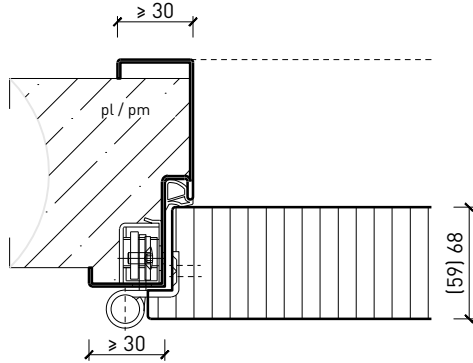


Autres variantes d'exécution et multifonctions possibles sur demande.

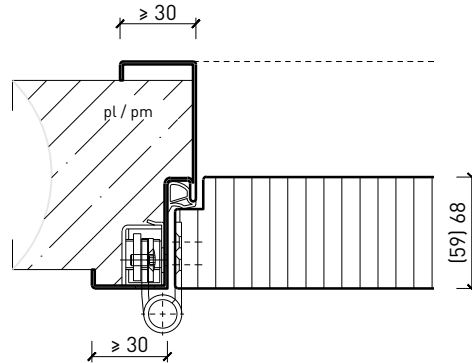
Porte à 2 vantaux EI30 Porte pleine avec insert en verre en option

Huisserie métallique

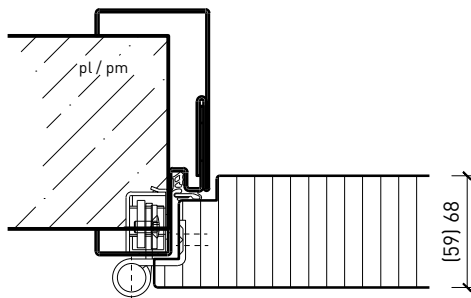
Huisserie enveloppante métallique, porte à battue



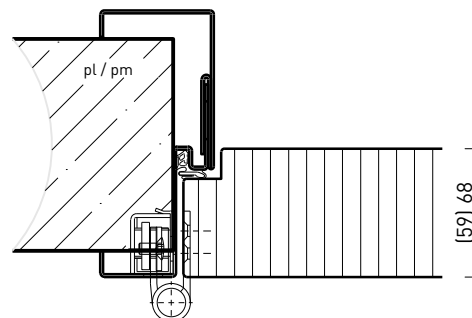
Huisserie enveloppante métallique, porte affleurée



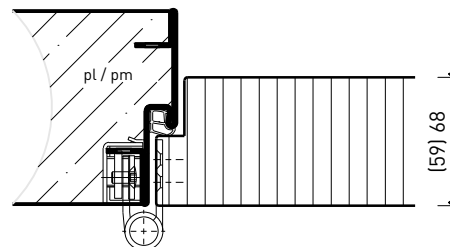
Huisserie enveloppante métallique en deux parties, porte à battue



Huisserie enveloppante métallique en deux parties, porte affleurée



Huisserie enveloppante métallique sans chambranle, porte affleurée

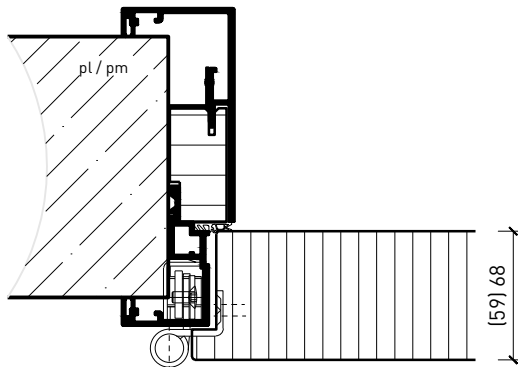


Autres variantes d'exécution et multifonctions possibles sur demande.

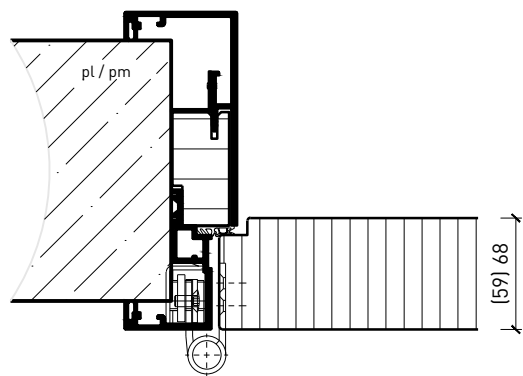
Porte à 2 vantaux EI30 Porte pleine avec insert en verre en option

Huisserie en aluminium

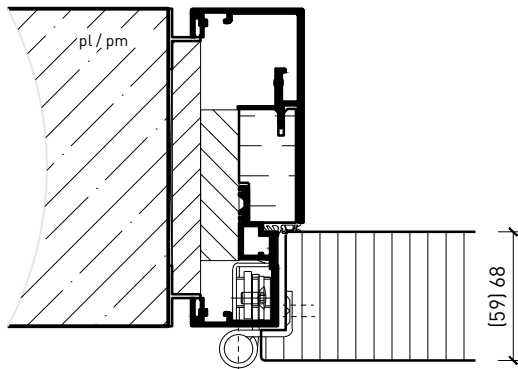
Huisserie en aluminium, porte à battue



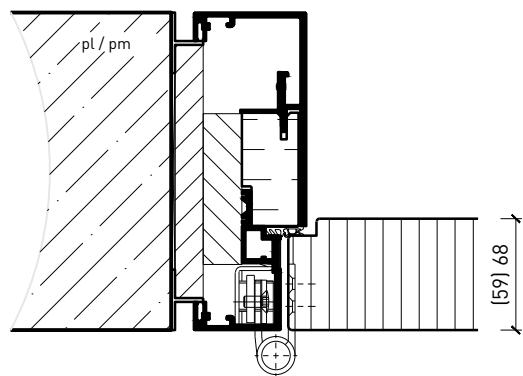
Huisserie en aluminium, porte affleurée



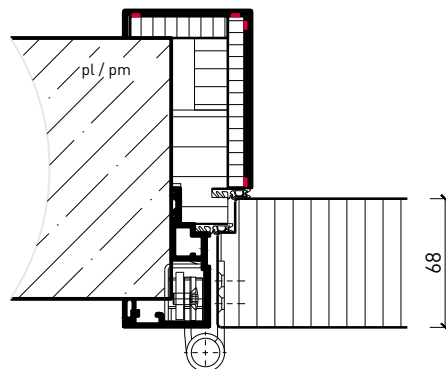
Huisserie en aluminium, porte à battue



Huisserie en aluminium, porte affleurée



Huisserie en aluminium avec feuillure double, porte affleurée

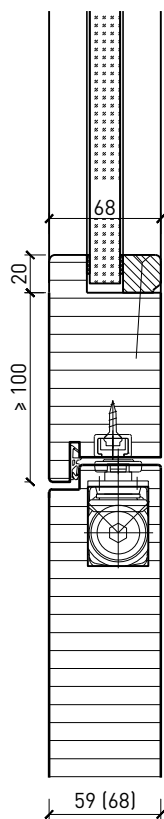


Autres variantes d'exécution et multifonctions possibles sur demande.

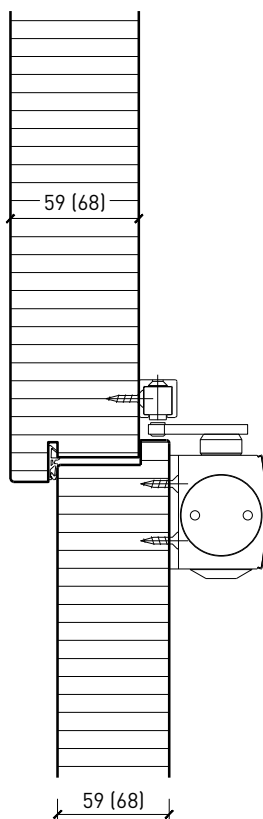
Porte à 2 vantaux EI30 Porte pleine avec insert en verre en option

Imposte. Ferme-porte. Raccord au sol

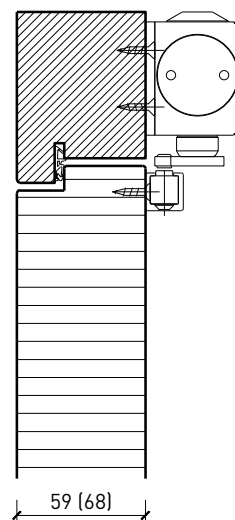
Porte / imposte vitrée*
Ferme-porte intégré*



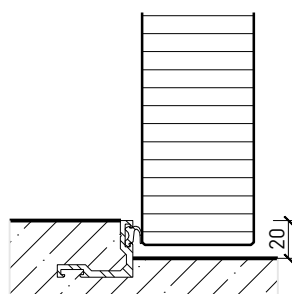
Porte / imposte pleine*
Ferme-porte côté paumelles*



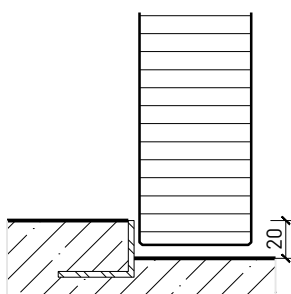
Ferme-porte côté paumelles*



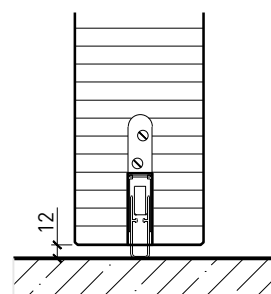
Butée avec joint d'étanchéité 40x30*



Butée 40x30*



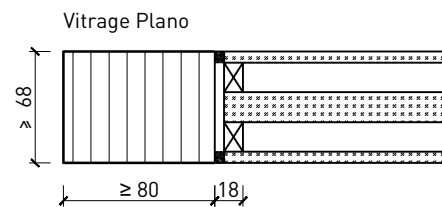
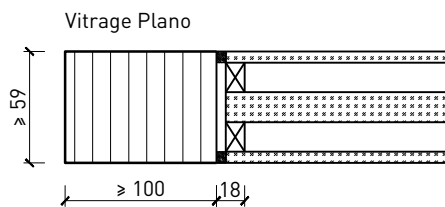
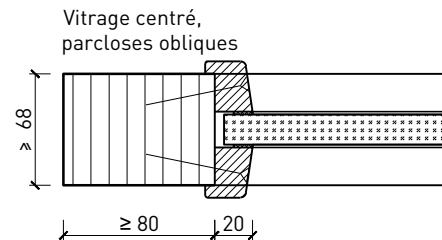
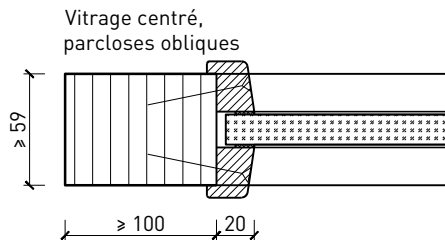
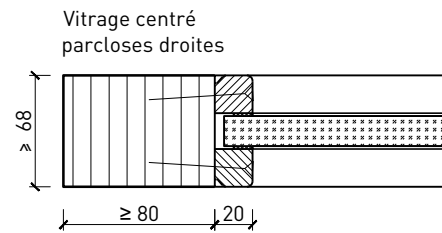
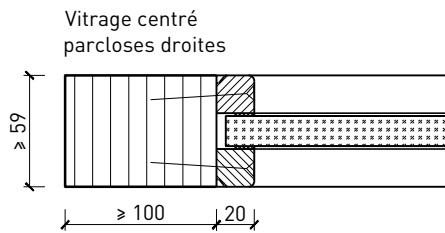
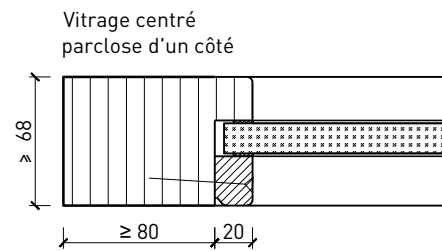
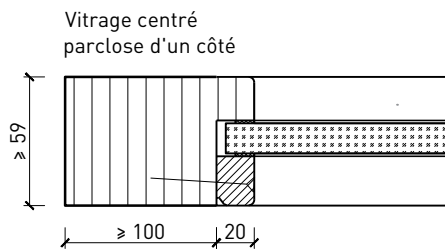
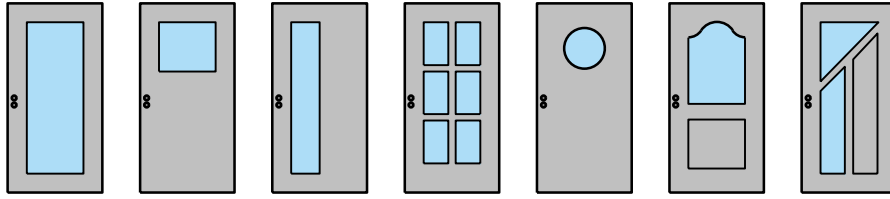
Porte affleurant le sol



* Exécutions combinables entre elles
Autres variantes d'exécution et multifonctions possibles sur demande.

Porte à 2 vantaux EI30 Porte pleine avec insert en verre en option

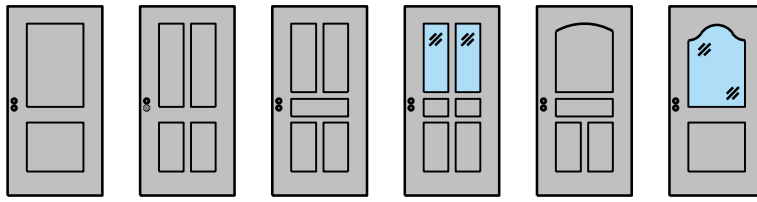
Vitrages



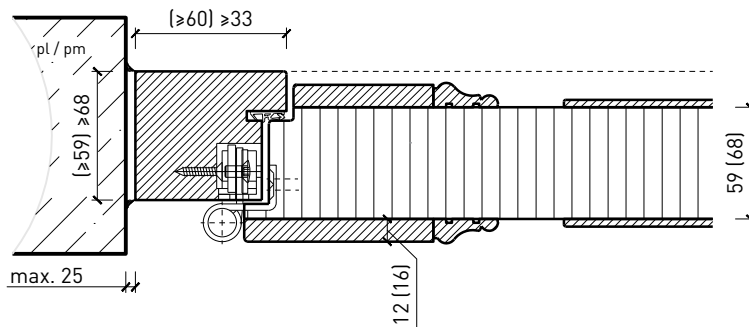
Autres variantes d'exécution et multifonctions possibles sur demande.

Porte à 2 vantaux EI30 Porte pleine avec insert en verre en option

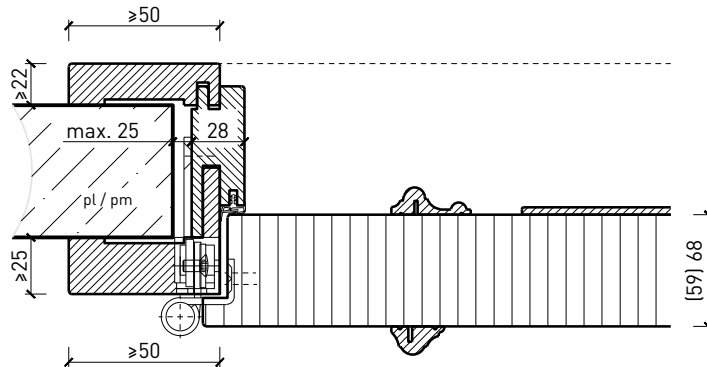
Portes de style



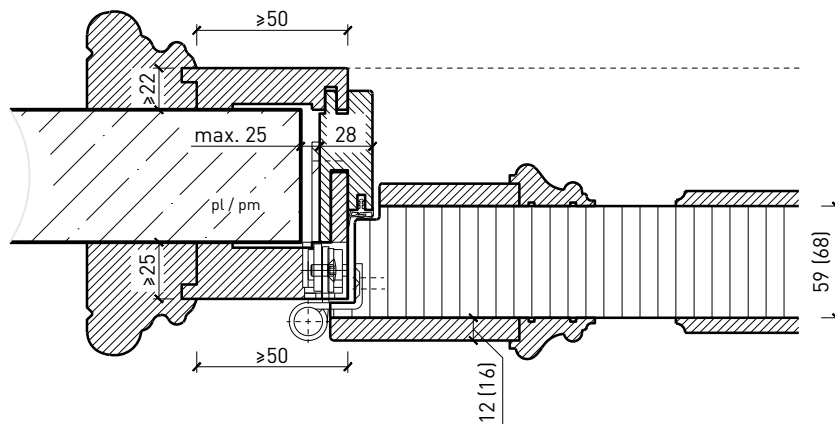
Cadre entre embrasures 59 / 68 mm, porte à battue



Huisserie enveloppante en bois, porte à battue



Huisserie enveloppante en bois, porte à battue

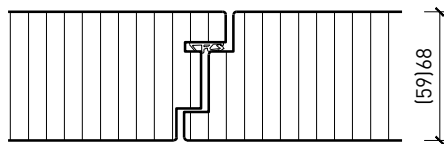


Autres variantes d'exécution et multifonctions possibles sur demande.

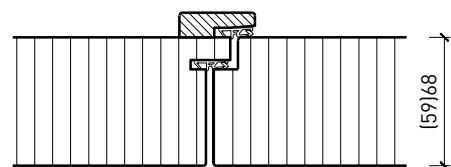
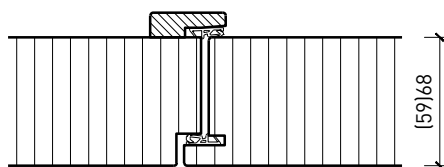
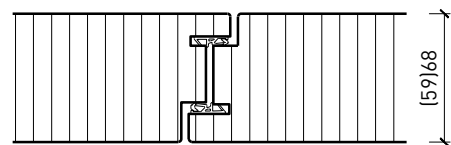
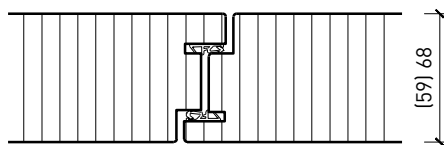
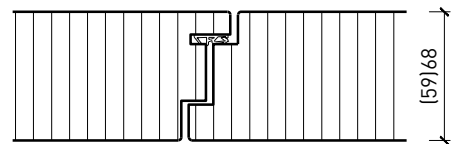
Porte à 2 vantaux EI30 Porte pleine avec insert en verre en option

Partie central

Partie centrale 59 / 68 mm, porte à battue



Partie centrale 59 / 68 mm, porte affleurée



Autres variantes d'exécution et multifonctions possibles sur demande.