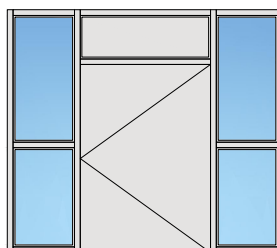
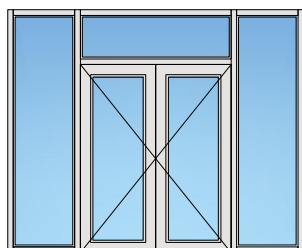
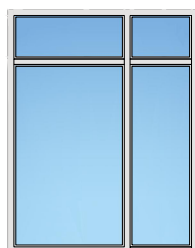
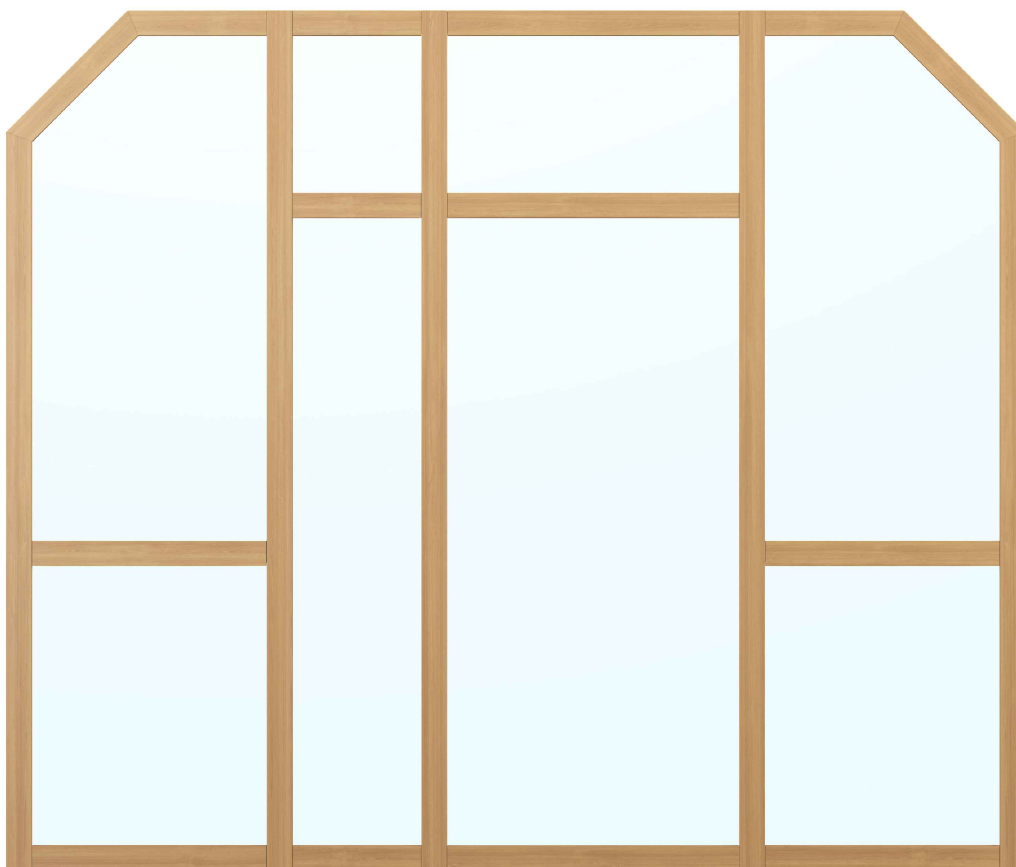
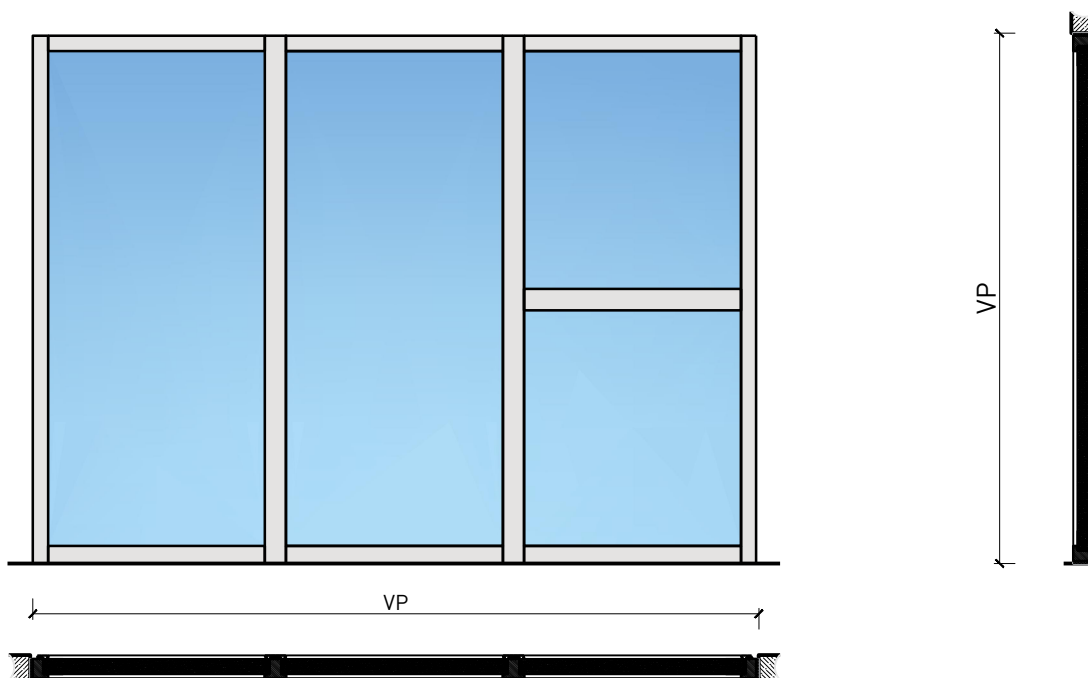


Vitrage fixe extérieur EI60 "Façade" bois-alu



Vitrage fixe extérieur EI60 "Façade" bois-alu

Vue d'ensemble



Description:

- Vitrage fixe coupe-feu EI60
- Isolation acoustique jusqu'à Rw 42 dB
- Protection contre les effractions jusqu'à RC3
- Perméabilité à l'air Classe 4
- Étanchéité à la l'eau Classe 9A
- Résistance au vent Classe B2

Intégration dans:

- Parois massif
- Parois légère
- Vitrages EI30, EI60, EI90

Intégration de portes:

- Portes à cadre en bois massif ≥ 68 mm
- Portes planes de ≥ 68 mm
- Fenêtres avec un cadre de ≥ 64 mm

Surfaces:

- Feuillus et conifères comme placages extérieurs et doublages massifs
- Plinthes en tôle et décors
- Profils
- Revêtements en tôle d'acier, inox, alu, laiton
- Surface brute ou apprêtée pour peinture
- Vernis incolore ou huile
- Teinture et vernis sur échantillon
- Peinture de couleur RAL / NCS ou teintes spéciales

Vitrage / panneau de porte:

- Verres transparents de protection incendie
- Verres structurés de protection incendie
- Verres isolants
- Verres d'isolation acoustique
- Verres anti-effraction
- Verres avec films et revêtements

Vitrage fixe extérieur EI60 "Façade" bois-alu

Caractéristiques

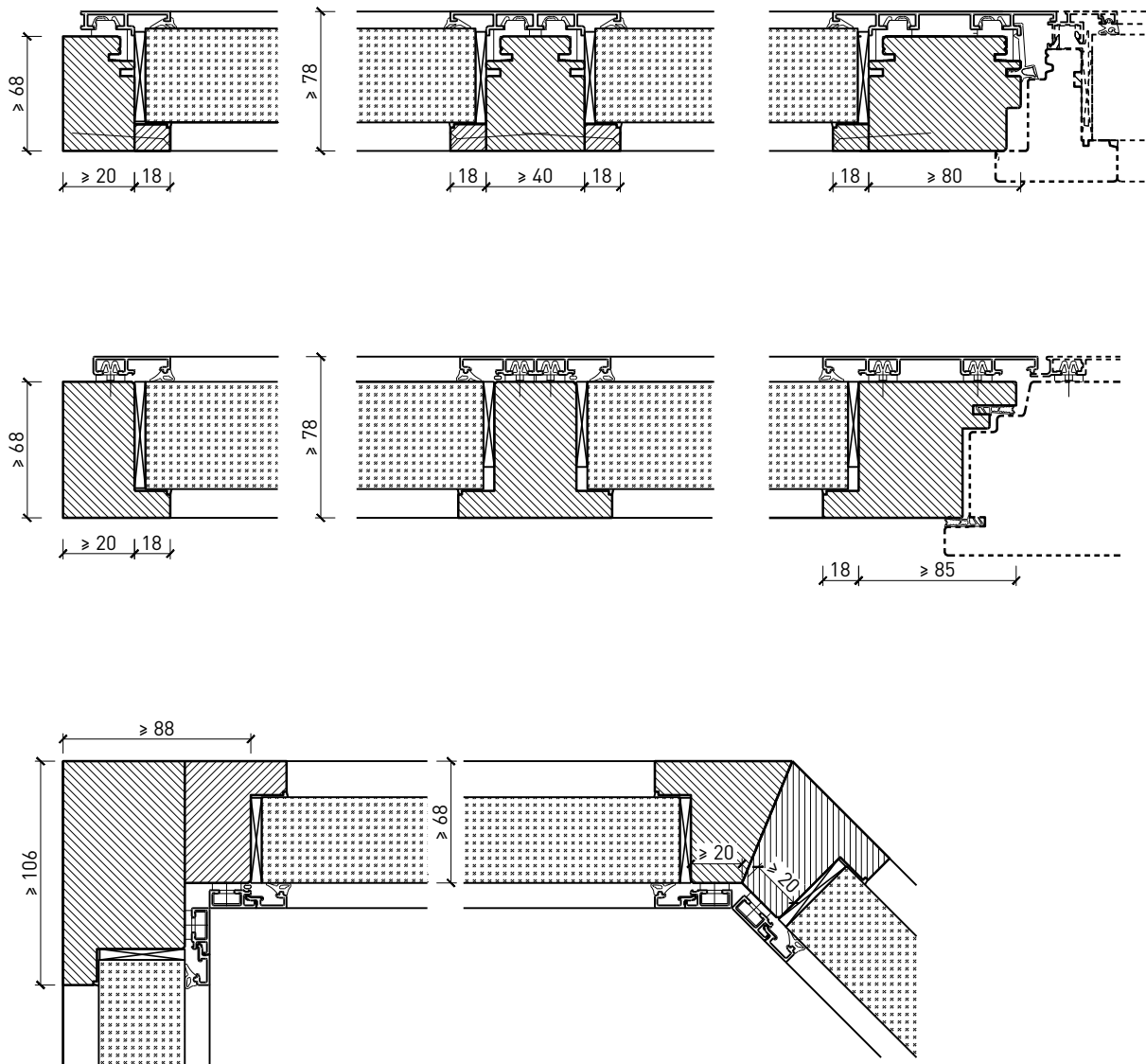
| Caractéristique | | Vitrage fixe extérieur EI60 "Façade" bois-alu | |
|--|--|--|--|
| Fonctions | Protection incendie (EN 1634-1) | EI60 | |
| | Isolation acoustique (EN ISO 10140-2) | jusqu'à Rw 42 dB | |
| | Protection contre les effractions (EN 1627) | - | |
| | Protection pare-balles (EN 1522) | - | |
| | Protections contre les chutes (EN 13049, EN 14019, EN 12600, EN ISO 12543-2) | - | |
| | Perméabilité à l'air (EN 12207) | Classe 4 | |
| | Étanchéité à la l'eau (EN 12208) | Classe 9A | |
| | Résistance au vent (EN 12210) | Classe B2 | |
| Intégration (la structure de paroi est lié à la fonction) | Cloison légère (EN 1363-1) | oui | |
| | Mur massif (EN 1363-1) | oui | |
| | Murs Lignum (STP) | - | |
| | Systèmes murales (selon homologation) | oui | |
| Installations | Portes intérieures | - | |
| | Portes extérieures | oui | |
| | Portes coulissantes | - | |
| | Fenêtre | oui | |
| Spécificités | Formes spéciales  | oui | |
| | Exécution en angle | oui | |
| | Raccordement continu au plafond | - | |
| | Installation surélevée | oui | |
| Essences | Bois | feuillus et conifères | |
| Vitre / panneau de porte | Intégration d'une vitre | oui | |
| | Verres revêtus de films PVC ≤ 0.4 mm | oui | |
| | Intégration de panneaux de porte | - | |
| Surfaces décoratives | Métaux (acier inoxydable, acier, laiton, (collé) sur toute ou parties de la surface) | oui | |
| | Verre ≤ 4 mm collé sur le cadre | oui | |
| | Couche supérieure combustible | oui | |
| | Fraisages décoratifs | oui | |
| Installations | Passages de câbles | oui | |
| | Boîtes pour murs creux | oui | |
| | Cloison souple | - | |

Autres variantes d'exécution et multifonctions possibles sur demande.

Vitrage fixe extérieur EI60 "Façade" bois-alu

Variantes d'exécution

Membrure ≥ 64 mm (≥ 74 mm)

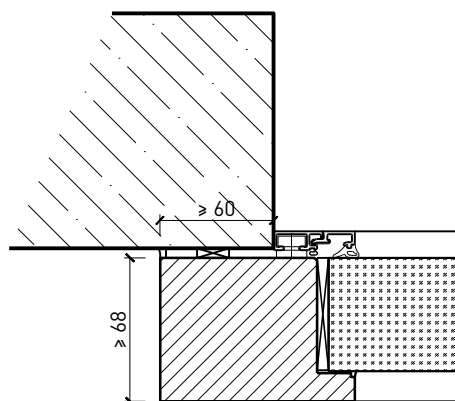
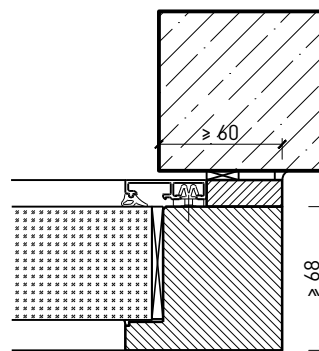
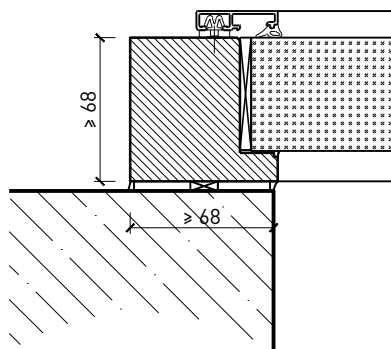
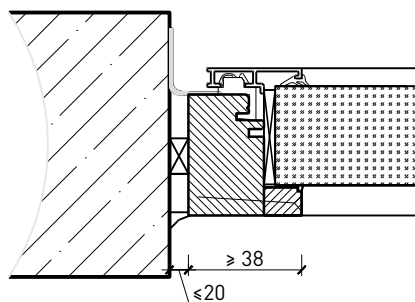


Autres variantes d'exécution et multifonctions possibles sur demande.

Vitrage fixe extérieur EI60

"Façade" bois-alu

Variantes de montage

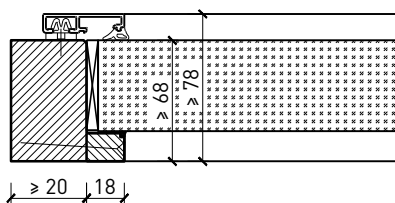


Autres variantes d'exécution et multifonctions possibles sur demande.

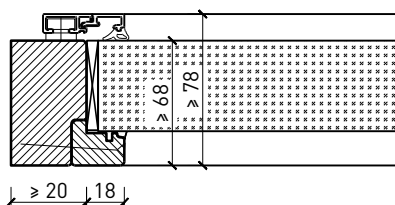
Vitrage fixe extérieur EI60 "Façade" bois-alu

Vitrage

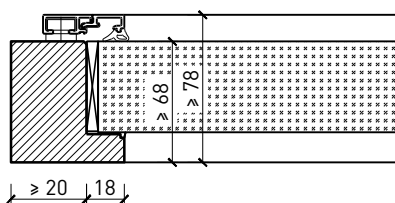
Vitrage centré
installation de verre de l'intérieur



Vitrage centré
profilé de fenêtre



Vitrage centré
installation de verre de l'extérieur



Autres variantes d'exécution et multifonctions possibles sur demande.